

ИНСТРУКЦИЯ ПО ЭКСПЛУАТАЦИИ

COMFORT 24/28/32/33/48



ОСНОВНЫЕ ПРАВИЛА ПО ТЕХНИКЕ БЕЗОПАСНОСТИ

Ваша швейная машина сконструирована и изготовлена только для **ДОМАШНЕГО ПОЛЬЗОВАНИЯ**. Прочтите полностью инструкцию перед использованием настоящей швейной машины.

ОПАСНО - для уменьшения риска поражения электрическим током:

1. Никогда не оставлять электрооборудование без присмотра, если оно включено в сеть. Всегда немедленно извлекать штепсельную розетку электрооборудования из гнезда после использования и перед чисткой.
2. Всегда отключать от сети при смене лампочек. Сменить лампочку новой лампочкой того же типа 15 Ватт.
3. Не прикасаться к электрооборудованию, если оно упало в воду. Немедленно отсоединить от сети.
4. Не ставить или складывать электрооборудование, если оно может упасть в токоприемник. Не ставить или опускать в воду или другую жидкость.

ПРЕДУПРЕЖДЕНИЕ - для уменьшения риска ожога, пожара, поражения электрическим током или ранения людей:

1. Не разрешать использовать электрооборудование для игры. Обращать особое внимание, если электрооборудование используется детьми или вблизи детей.
2. Использовать это электрооборудование только по назначению, согласно предписаниям настоящей инструкции. Применять только приспособления, изготовителем в настоящей инструкции.
3. Никогда не пользоваться настоящим электрооборудованием, если оно имеет поврежденный электрошнур или штепсельную вилку или если оно не работает надежно, или если оно упало или повреждено, или упало в воду. Верните электрооборудование ближайшему уполномоченному дилеру или в сервисную службу для контроля, ремонта или механического регулирования.

4. Никогда не пользоваться электрооборудованием, если заблокировано какое-либо отверстие для вентиляции. Все вентиляционные отверстия швейной машины и ножное устройство управления содержать чистыми от скопления хлопкового пуха, пыли и остатков ткани.
5. Никогда не бросать или вводить какие-либо предметы в любое отверстие машины.
6. Не использовать наружные дверцы.
7. Не работать с машиной, если использовались азрозольные вещества или кислород.
8. Для разъединения от сети повернуть все регуляторы в положение "выключено" ("O"), затем извлечь штекер из вывода.
9. Не разъединять с электросетью, вытягивая штекер за шнур. При разъединении держать за штекер, а не за электрошнур.
10. Держать пальцы подальше от всех движущихся частей. Особая осторожность требуется на участке вокруг иглы швейной машины.
11. Всегда использовать надлежащую пластину иглы. Неподходящая пластина может вызвать поломку иглы.
12. Не использовать согнутые иглы.
13. Не тянуть и не толкать ткань во время прокладывания шва. Это может вызвать выгибание иглы и ее поломку.
14. Переключить швейную машину в положение выключено ("O") при осуществлении наладки на участке иглы при таких операциях как заправка иглы, смена иглы, заправка бобины или смена прижимной лапки и т.п.
15. Всегда отключать швейную машину от сети при удалении покрышек, при смазке или производя любые другие регулировки, упомянутые в настоящей инструкции по эксплуатации.

СОХРАНИТЕ ЭТУ ИНСТРУКЦИЮ!

СОДЕРЖАНИЕ

Часть I Основные части

Наименование частей	3
---------------------------	---

Часть II Подготовка машины для работы

Присоединение машины к источнику питания	4
Ножной регулятор	4
Освещение при шитье	4
Удлиненный стол, ящик хранения принадлежностей	4
Прижать и отжать прижимную лапку	5
Смена иглы	5
Таблица ниток и иглолок	6
Установка штифтов для шпуль	7
Удаление или вставка барабанчика бобины	7
Намотка бобины	8
Заправка барабанчика бобины	8
Заправка машины	9
Вытягивание нитки бобины	9
Балансирование натяжения нити иглы	10
Избрание видов стежков шва	11
Шкала длины стежков	11
Кнопка прокладывания шва в обратном направлении	12
Направляющая линия для строчек	12
Сбрасывание подающих захватов	12

Часть III Основные виды шитья

Шитье прямым швом	12
Изменение направления шва	13
Прокладывание шва методом "зиг-заг"	13

Часть IV Прокладывание шва

Настройка машины	13
Шитье прямым швом	13
Стежок для ткани "трико"	14
Тройной усиленный стежок	14
Пришивание пуговиц	15
Лапка автоматической обшивки петель (118)	16-17
Петли с каркасной ниткой (118)	17
Стежок для обметки петель (124)	18
Наложение застежки-молнии	19
Потайной стежок подгибания среза материала	19
Подогнутый срез, напоминающий ролик	19

Часть V Прокладывание декоративного шва

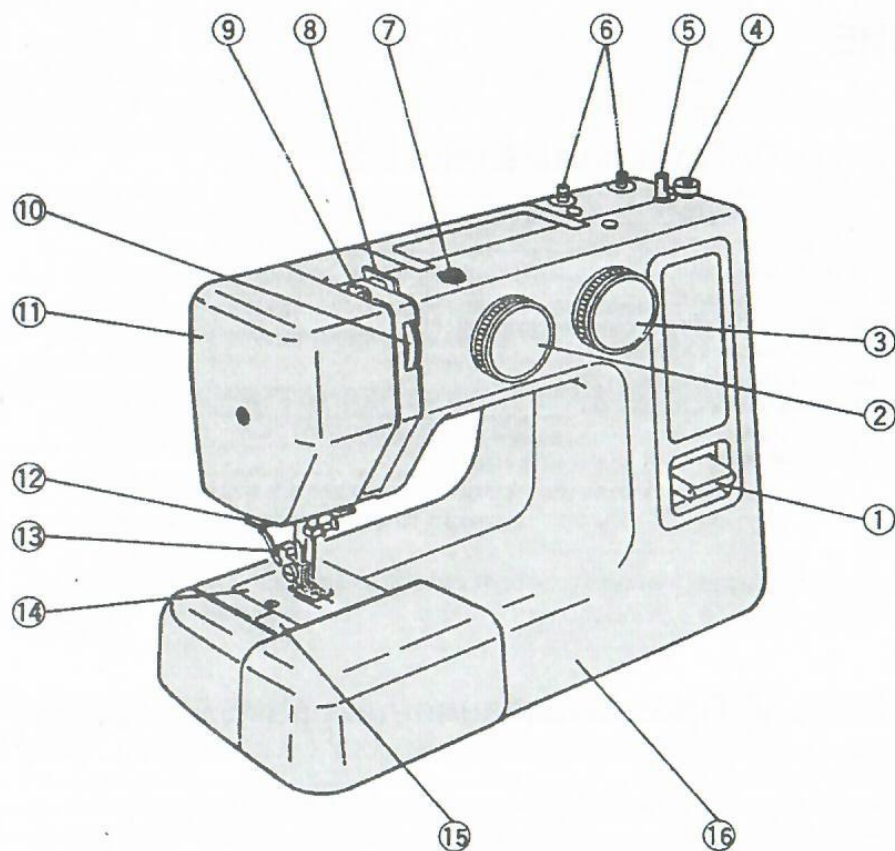
Мелкая складка	20
Виды стежков для полос	21
Декоративные виды стежков для сатина	21
Мелкие сборки	22
Зубчатое стегание	22

Часть VI Уход за Вашей машиной

Разборка и сборка челнока с крючком	23
Очистка подающих захватов	23
Натяжение приводного ремня	23
Смазка машины	24
Устранение неисправностей	25-26

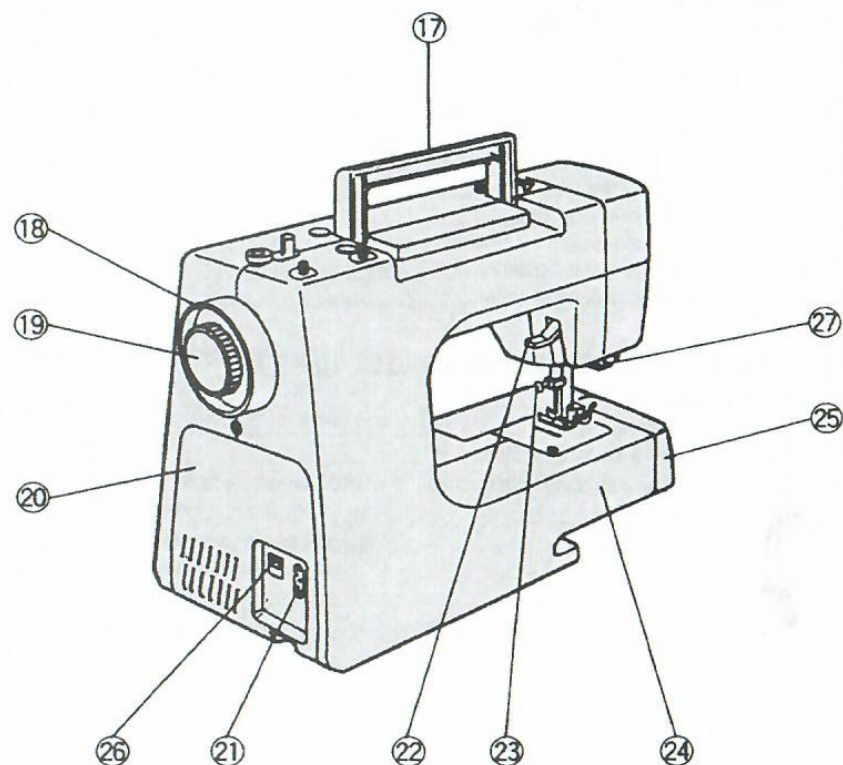
НАИМЕНОВАНИЕ ЧАСТЕЙ

ОСНОВНЫЕ ЧАСТИ

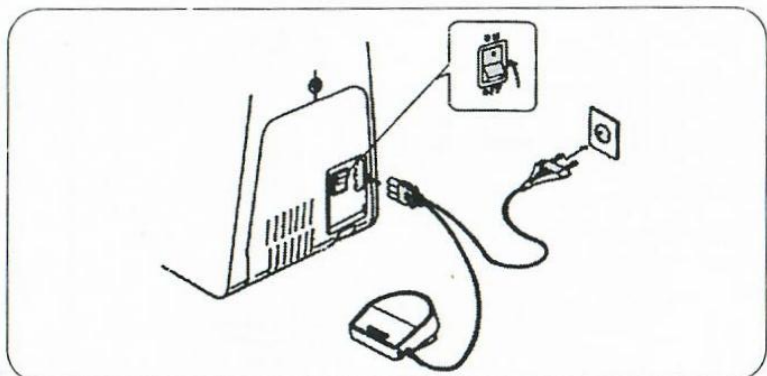


- 1 Кнопка возвратного стежка
- 2 Селекторная шкала видов стежков шва
- 3 Селекторная шкала длины стежка
- 4 Стопор мотального устройства бобины
- 5 Шпиндель мотального устройства бобины
- 6 Штифты шпули
- 7 Нитенаправитель мотального устройства бобины
- 8 Нитенаправитель
- 9 Рычаг съема нити
- 10 Диск натяжения нити
- 11 Фронтальный капот
- 12 Резец для нити
- 13 Держатель прижимной лапки
- 14 Пластина иглы
- 15 Крышка крючка

- 16 Фронтальная крышка
- 17 Ручка для транспортирования машины
- 18 Колесо баланса
- 19 Кнопка сцепления
- 20 Капот ленты
- 21 Гнездо электрошнура
- 22 Подъемник прижимной лапки
- 23 Винт зажима иглы
- 24 Свободный рукав
- 25 Удлиненный стол (ящик хранения принадлежностей)
- 26 Силовой переключатель
- 27 Петельный рычаг (118)



ПОДГОТОВКА К РАБОТЕ



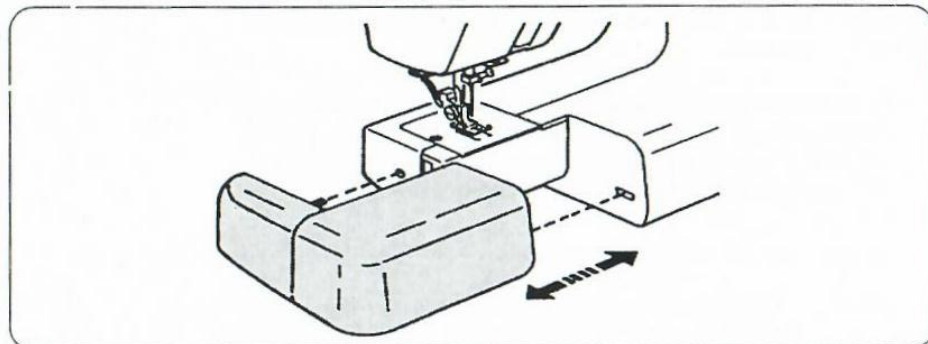
Присоединение машины к источнику питания

Перед подключением к источнику питания проверить соответствие напряжения и частоты Вашего источника питания с машиной. Убедиться, что силовой переключатель находится в положении "выключено" ("OFF"). Вставить неревверсивный штекер в гнездо электрошнура и подключить машину к источнику питания. Затем повернуть силовой переключатель в положение "включено" ("ON").

Удлиненный стол (ящик хранения принадлежностей)

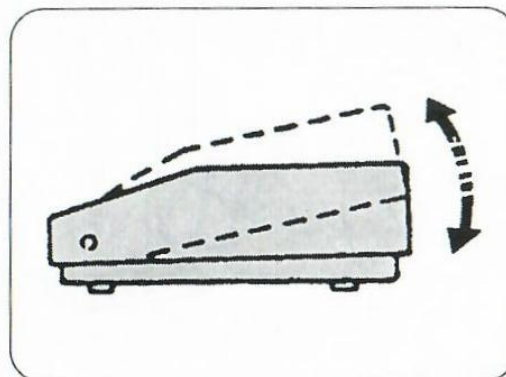
Удлиненный стол

Удлиненный стол обеспечивает дополнительную поверхность для шитья и может быть быстро выдвинут для шитья сводного рукава.



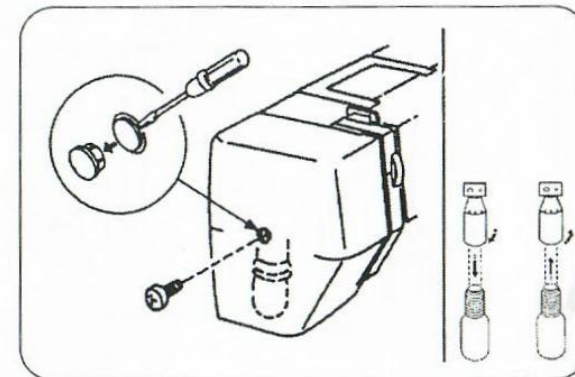
Для шитья сводного рукава
Выдвинуть конец удлиненного стола из машины, как это показано на рисунке.

Для задвигания стола
Толкать выдвинутый стол пока он не войдет в машину.



Ножной регулятор

Скорость шитья может изменяться с помощью ножного регулятора. Чем больше Вы нажимаете на регулятор, тем скорее работает машина.

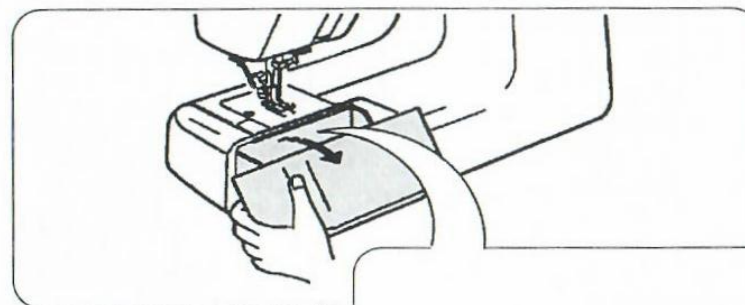


Освещение при шитье

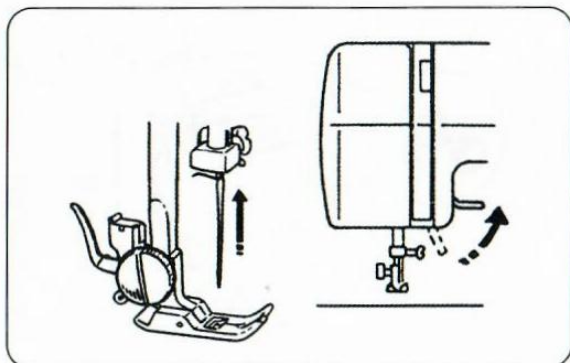
Освещение при шитье располагается под фронтальным капотом. Для смены лампочки снять фронтальный капот швейной машины удалением установочного винта.

- Перед сменой лампочки разединить источник питания.
- Для удаления.....нажать и повернуть влево.
- Для смены.....нажать и повернуть вправо.

Ящик хранения принадлежностей



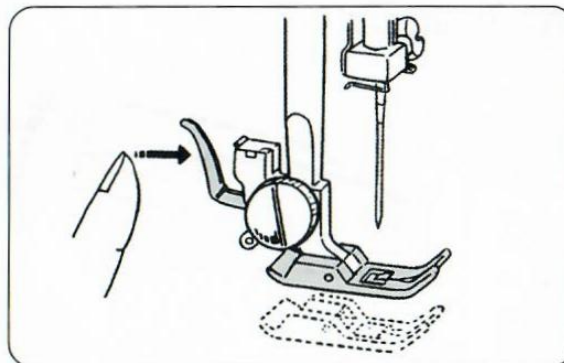
Швейные принадлежности удобно располагаются под удлиненным столом



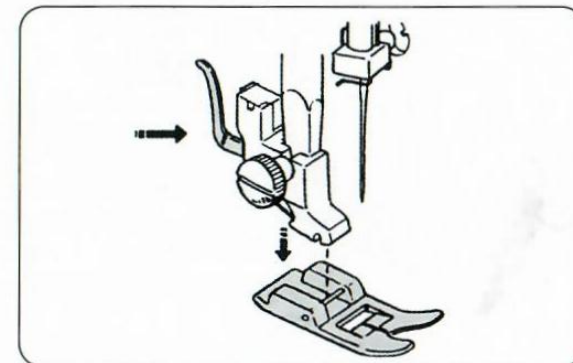
Прижать и отжать прижимную лапку

Прижать

Повернуть диск для баланса к себе для подъема иглы в самую верхнюю позицию. Поднять прижимную лапку.

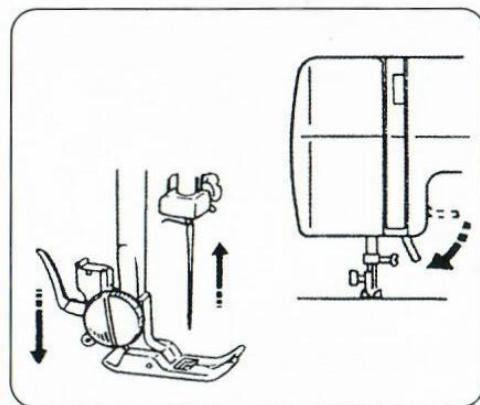


Нажать рычаг с задней стороны держателя лапки. Прижимная лапка поднимется.



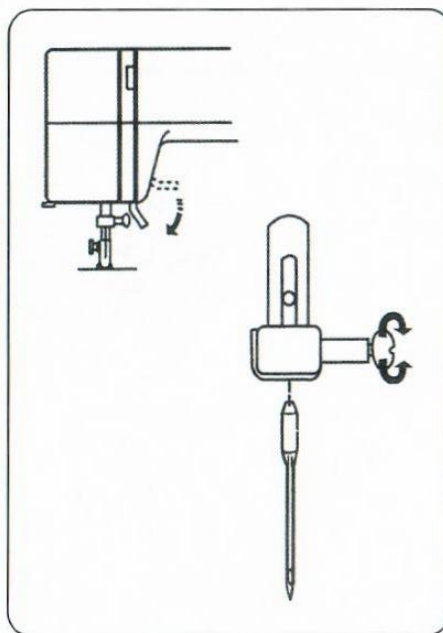
Отжать

Установить прижимную лапку так, чтобы штифт лежал на лапке под пазом держателя лапки. Опустить держатель лапки для фиксации лапки на месте.



Смена иглы

Поднять иглу, поворачивая колесо баланса к себе, и опустить прижимную лапку.



Освободить зажимный винт иглы, поворачивая его против часовой стрелки.

Удалить иглу из зажима.

Вставить новую иглу в зажим для иглы плоской стороной от себя.

При вставке иглы в зажим прижимайте ее насколько можно и затяните винт отверткой.

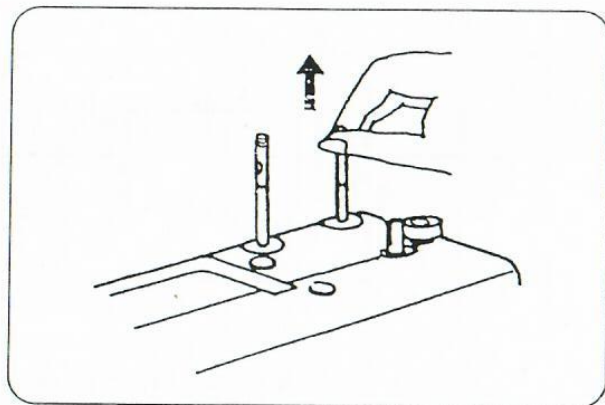
- Почаще проверяйте Ваши иглы на заусеницы и затупление. Затяжки и спущенные дорожки на трикотажных, тонких шелковых тканях и на тканях под шелк остаются постоянными и вызываются чаще всего поврежденной иглой.

Таблица нитей и иглол

	Ткани	Нити	Размер игл
Легкий вес	Крепдешин, вуаль, батист, органди, жоржет, трико	Тонкие шелковые Тонкие хлопчатобумажные Тонкие синтетические Тонкие хлопчатобумажные, покрытые полиэфиром	9 или 11
Средний вес	Льняные, хлопчатобумажные ткани, пике, серж, двойной трикотаж, перкаль	50 шелковые 50 до 80 хлопчатобумажные 50 до 60 синтетические хлопчатобумажные, покрытые полиэфиром	11 или 14
Тяжелый вес	Деним, твид, габардин, покрывающие, драпировочные и обивочные ткани	50 шелковые 40 до 50 хлопчатобумажные 40 до 50 синтетические хлопчатобумажные, покрытые полиэфиром	14 или 16

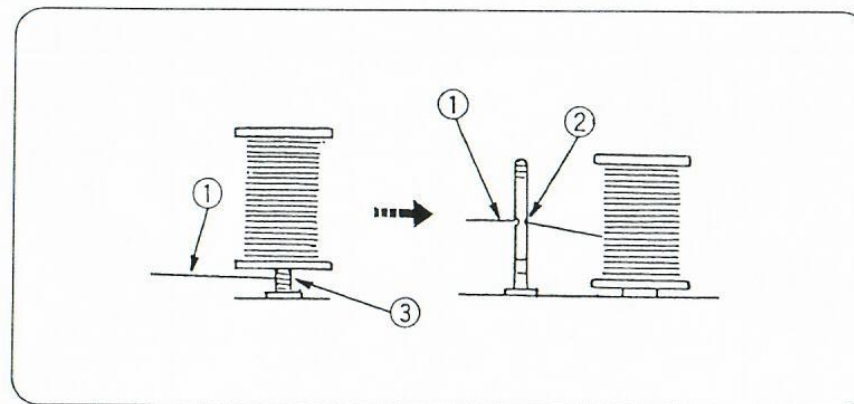
- Общим правилом является: тонкие нити и иглы используются для шитья тонких тканей, а более толстые нити и иглы используются для шитья тяжеловесных тканей. Всегда проверять нить и размер иглы на маленьком кусочке ткани, из которой будет изготавливаться швейное изделие.
- Применять ту же нить для иглы и бобины.

- При шитье эластичных, очень тонких тканей и синтетических тканей использовать иглу, отмеченную СИНЕЙ ТОЧКОЙ. Иглы, отмеченные синей точкой, предупреждают образование пропущенных стежков.
- При шитье изделий из очень тонких тканей шить на куске бумаги для предупреждения искажения пражки.

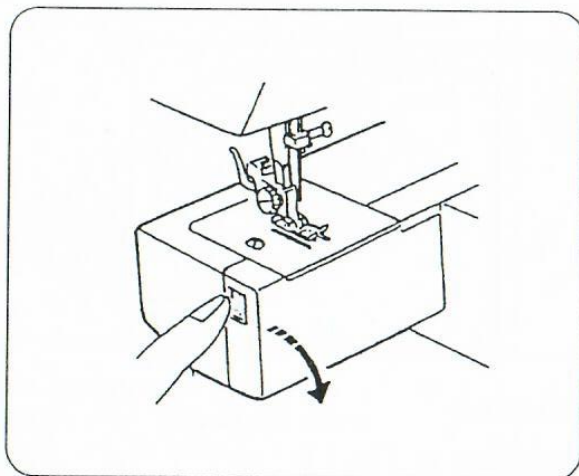


Установка штифтов для шпуль

Штифты для шпуль используются для удерживания катушек нитей для подачи нити в машину. Для пользования вытянуть штифт. Для убирания штифта прижать его вниз.

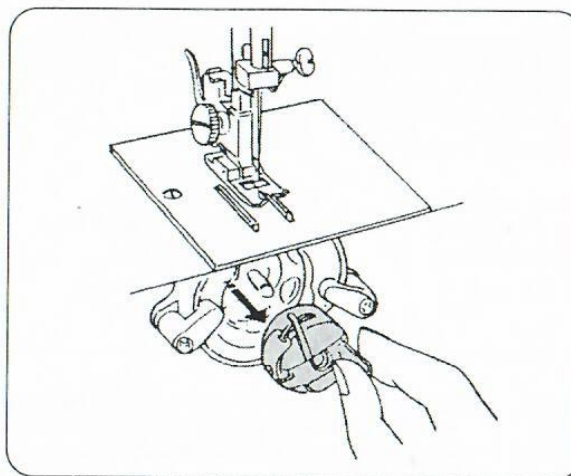


ПРИМЕЧАНИЕ: В случае использования нити с тенденцией делать петли вокруг штифта катушки, пропустить нить сквозь отверстие штифта катушки, как это показано на рисунке. Отверстие должно быть обращено к катушке с нитью.

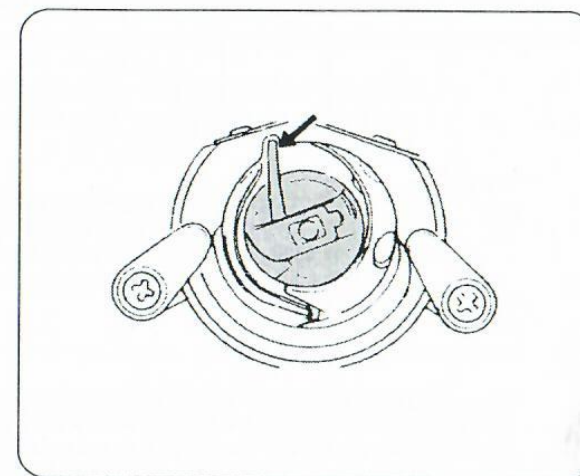


Удаление или вставка барабанчика бобины

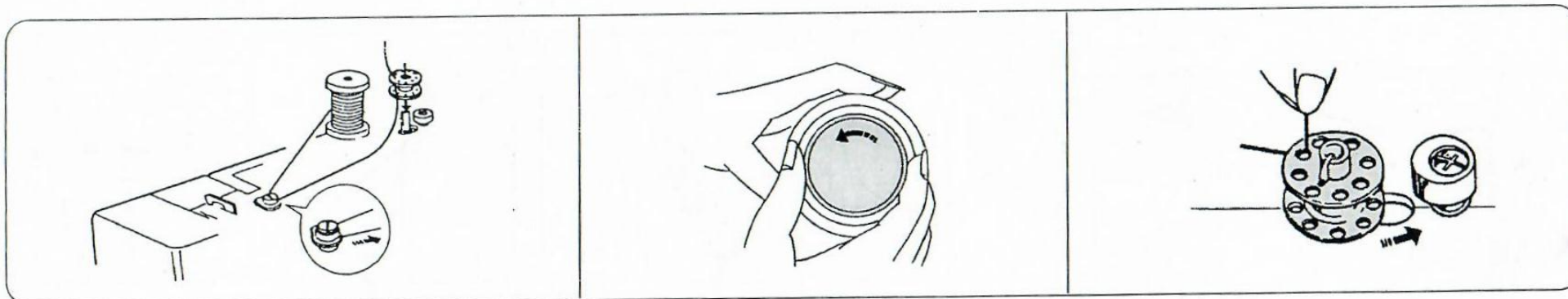
Открыть крышку.



Поднять иглу, поворачивая колесо баланса к себе. Извлечь барабанчик бобины, удерживая за защелку.

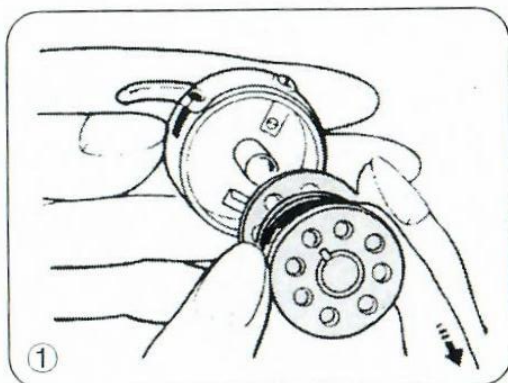


При вставке барабанчика установить выступ в выемку челнока с крючком.



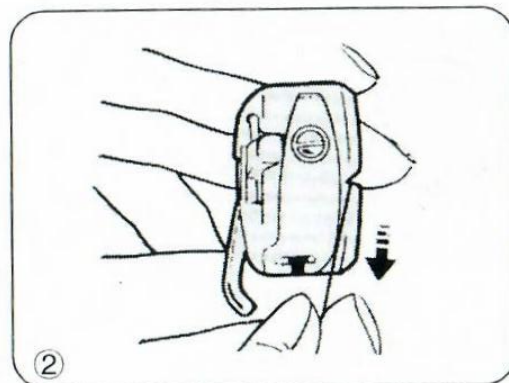
Намотка бобины

Потянуть нить с катушки. Провести нить вокруг направляющей для нити моталки бобины. Провести нить сквозь одно из отверстий в бобине по направлению от внутренней к наружной стороне. Установить бобину на шпindel моталки бобины и вдавить ее вправо. Удерживая колесо баланса левой рукой, повернуть ролик захвата против часовой стрелки правой рукой. Держа в руке свободный конец нити, нажать ножной регулятор. Остановить машину после нескольких оборотов и обрезать нить вблизи отверстия в бобине. Снова нажать ножной регулятор. Когда бобина полностью наматывается, она остановится автоматически. Возвратить моталку бобины в ее исходную позицию, передвигая шпindel влево, и обрезать нить. Повернуть ролик захвата по часовой стрелке.

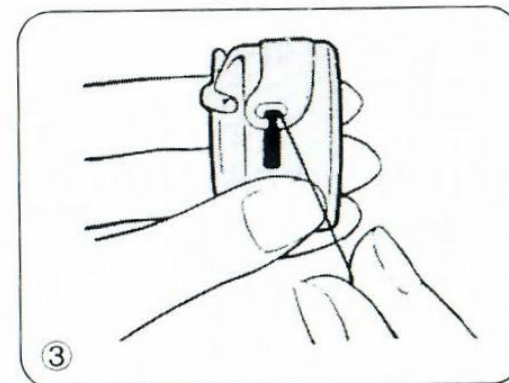


Заправка барабанчика бобины

1 Установить бобину в барабанчик для бобины. Проверить, чтобы нить разматывалась по направлению стрелки.

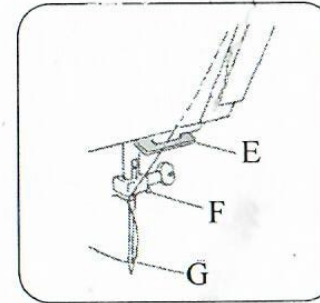
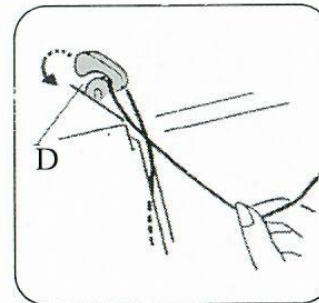
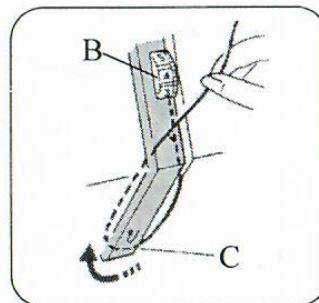
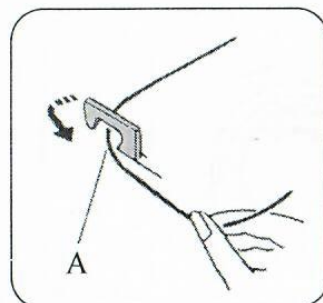
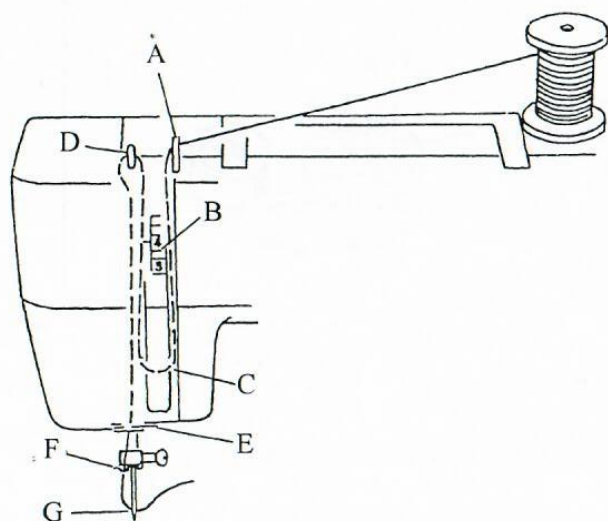


2 Втянуть нить в бороздку барабанчика бобины.



3 Протянуть нить под натяжную пружину и в подающее ушко.

- Оставить ок. 10 см нити свободной.



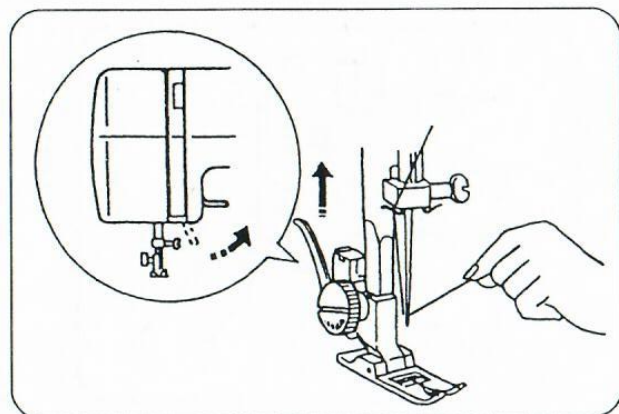
Заправка машины

Поднять рычаг в верхнее положение, поворачивая балансовое колесо к себе. Поднять прижимную лапку.

Установить катушку на штифт для катушек, как это показано на рисунке, с нитью сходящей с задней стороны катушки.

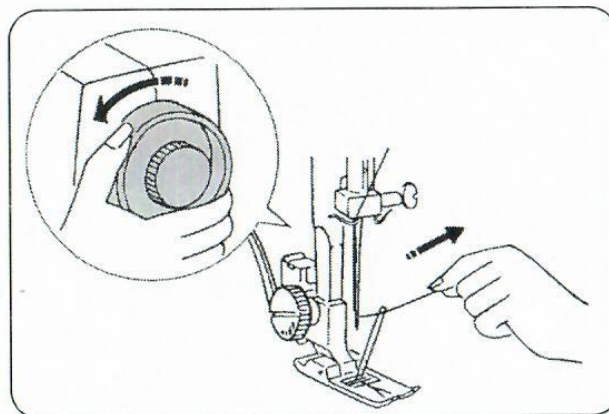
- A Втянуть нить в нитенаправитель, используя обе руки.
- B,C Удерживая нить рядом с катушкой, втянуть нить вниз на участок натяжения и затем вокруг держателя пружины.
- D Сперва вытянуть нить и затем провести ее через подтягивающий рычаг справа налево.
- E Затем протянуть нить вниз и пропустить ее в нижний нитенаправитель.
- F Протянуть нить вниз и пропустить ее в нитенаправитель для игольницы.
- G Заправить ушко иглы по направлению спереди назад.

ПРИМЕЧАНИЕ: Можно обрезать конец нити острым резцом для облегчения заправки нити.

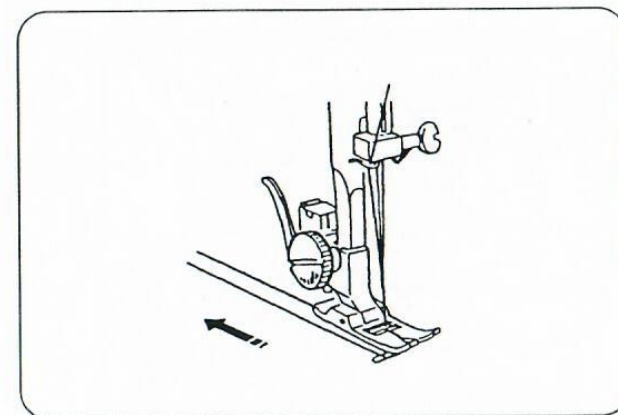


Вытягивание нити бобины

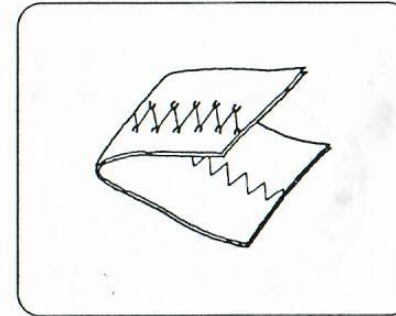
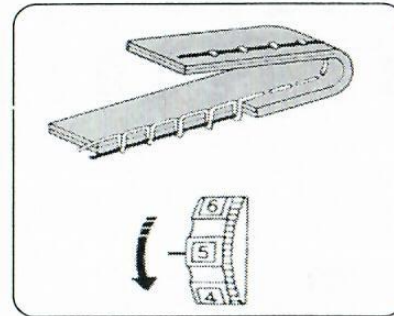
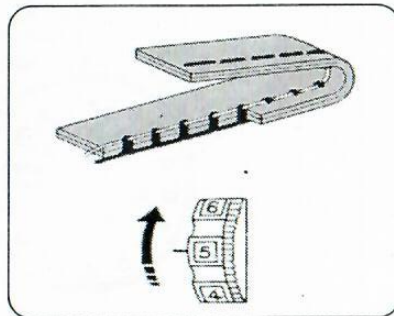
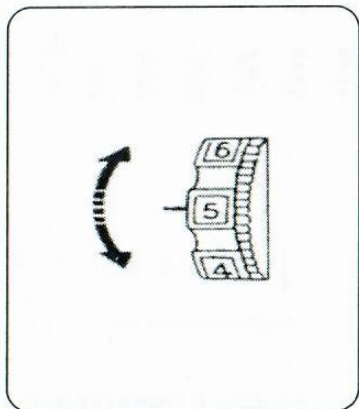
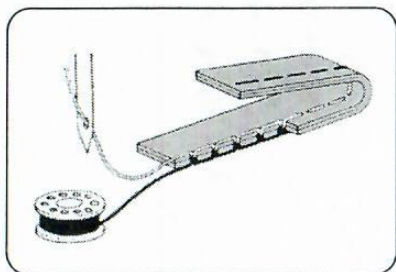
- 1 Поднять прижимную лапку и слегка держать левой рукой нить иглы.



- 2 Медленно поворачивать балансовое колесо по направлению к себе правой рукой, пока игла не опустится вниз, и продолжать вращать балансовое колесо, пока подтягивающий рычаг не дойдет до своего верхнего положения. Слегка вытягивать нить иглы, формируя петлю нити бобины.



- 3 Вытянуть на 15 см обе нити назад и под прижимной лапкой.



Балансирование натяжения нити иглы

Нить иглы и нить бобины должны взаимно соединиться в середине двух слоев ткани по прямой строчке.

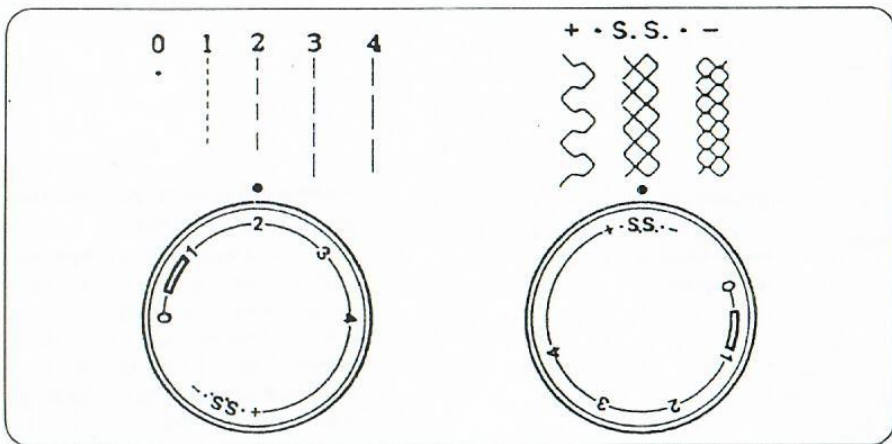
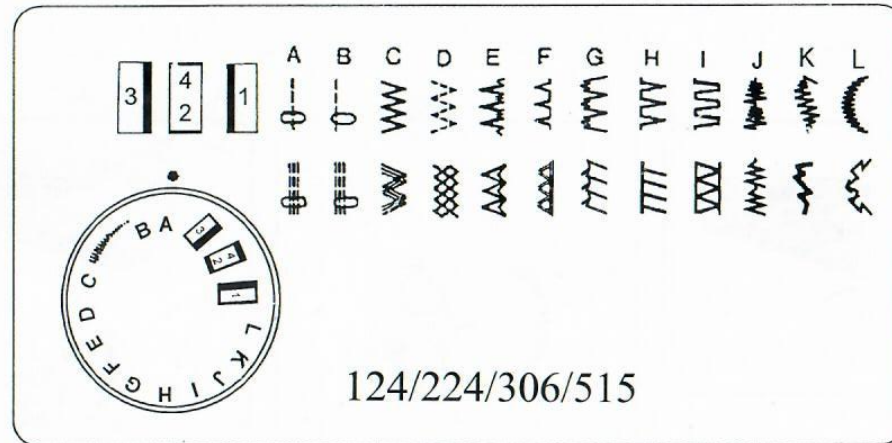
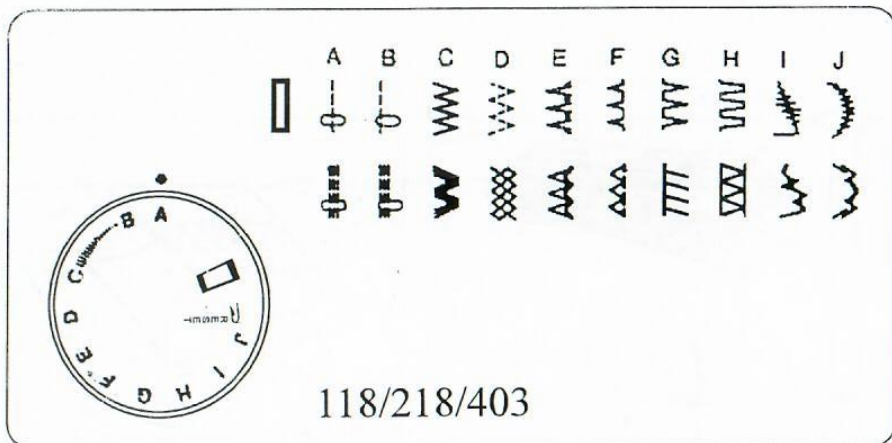
Установить по маркировке требующийся номер натяжения нити на диске натяжения нити.

Ослаблять натяжение нити иглы передвижением шкалы на меньший номер.

Усиливать натяжение нити иглы передвижением шкалы на больший номер.

Натяжение нити для шитья методом "зиг-заг"

Для достижения более лучших стежков методом "зиг-заг" натяжение сверху должно быть слегка слабее, чем в случае прямого шва. Нижняя нить должна слегка прилегать к обратной стороне ткани.



Селекторная шкала видов стежков шва

Поднять иглу над тканью и выбрать требуемый вид стежков шва, поворачивая селекторную шкалу видов стежка.

Избрание видов стежков шва

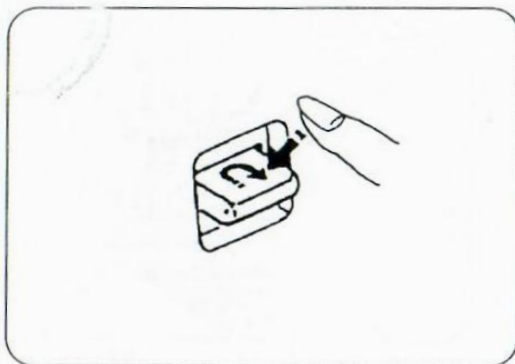
При прокладывании шва установить длину стежка на шкале на отметке "S.S.". Если подача вперед и назад становится несбалансированной по причине различного типа тканей, поправить баланс следующим образом:

если вид стежка становится сжатым, поправить это поворачивая шкалу к знаку плюс "+";

если вид стежка вытягивается, поправить это поворачивая шкалу к знаку минус "-".

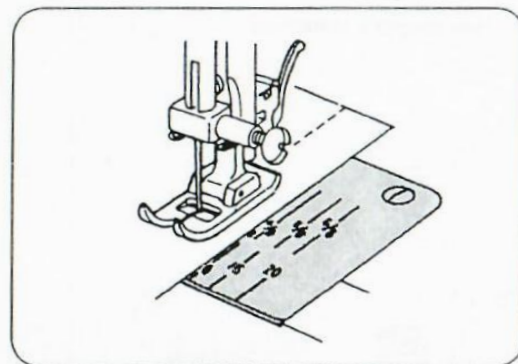
Шкала длины стежка

Чем больше номер, тем больше длина стежка. Для большинства видов тканей Вы можете подобрать подходящую длину стежка.



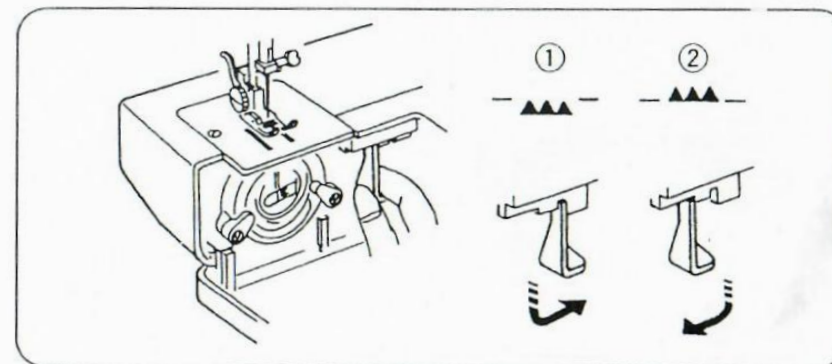
Клавиша прокладывания шва в обратном направлении

Пока Вы удерживаете в нажатом положении клавишу для образования обратно направленных стежков, машина шьет в обратном направлении.



Направляющая линия для строчек

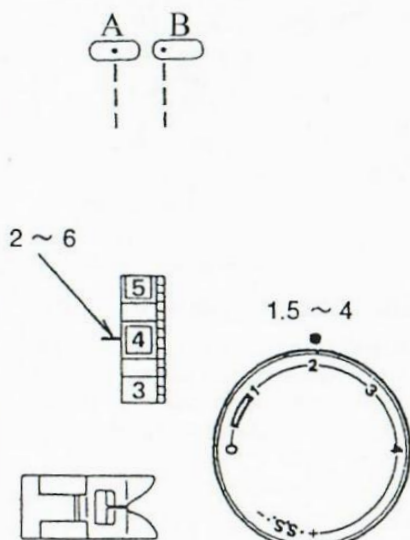
Номера на игольной пластинке показывают расстояние между центральной позицией иглы и линией. Номера впереди показывают в миллиметрах. Номера сзади показывают в дюймах.



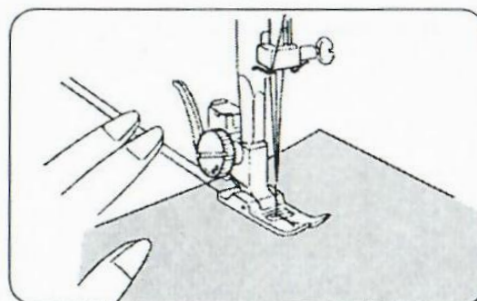
Сбрасывание подающих захватов

- 1 Для сбрасывания подающих захватов нужно нажать рычаг вниз и продвинуть по направлению, указанному стрелкой, как это показано.
 - 2 Для подъема подающих захватов нужно нажать рычаг вниз и продвинуть по направлению, указанному стрелкой, как это показано.
- Для обычного шитья подающие захваты должны находиться постоянно поднятыми.

Настройка машины

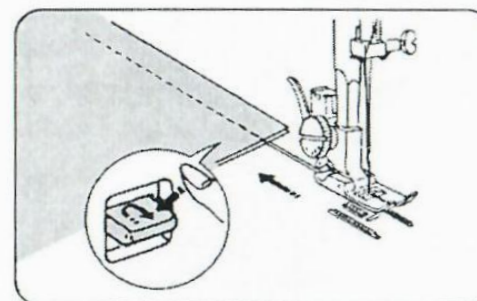


ОСНОВНЫЕ ВИДЫ ШИТЬЯ

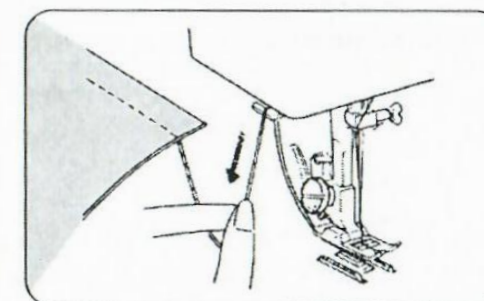


Шитье прямым швом

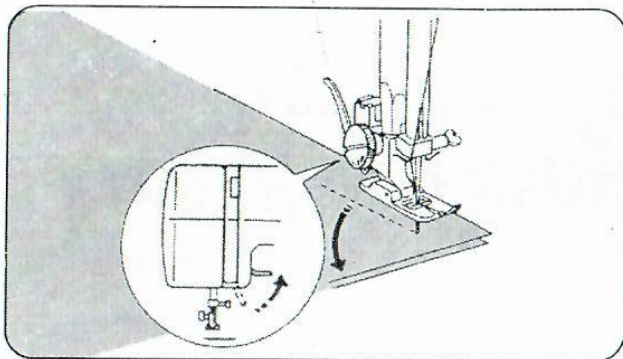
Поднять прижимную лапку и расположить ткань рядом с линией прокладывания шва на игольной пластинке. Опустить иглу на ткань. Опустить прижимную лапку и выровнять нить по направлению к задней стороне. Нажать ножной регулятор. Мягко направить ткань вдоль направляющей линии, позволяя ткани осуществлять самостоятельную подачу.



Для закрепления концов полос, нажать клавишу обратного прокладывания шва и сделать несколько стежков в обратном направлении. Поднять прижимную лапку и убрать ткань, убирая нити назад.

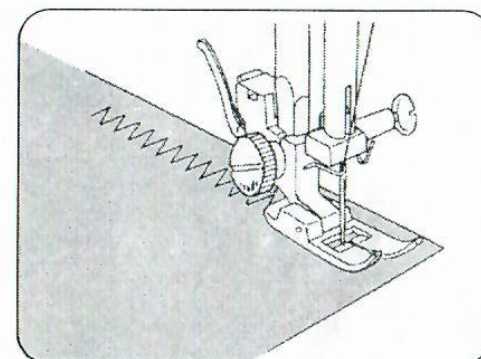
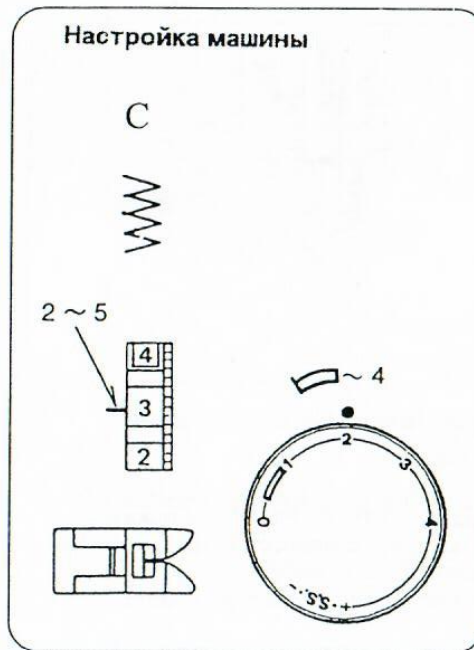


Нити обрезаются на соответствующую длину для начала следующей полосы.



Изменение направления шитья

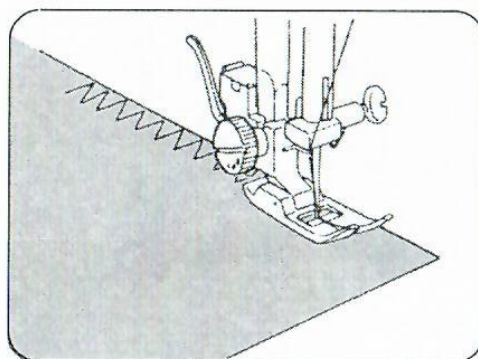
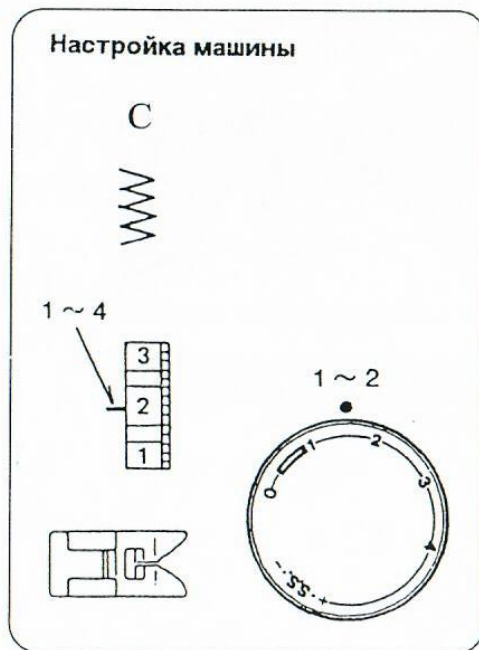
Остановить машину и повернуть балансовое колесо по направлению к себе, чтобы установить иглу на ткань.
 Поднять прижимную лапку.
 Повернуть ткань вокруг иглы для изменения направления шитья по требованию. Опустить прижимную лапку и продолжить шитье.



Прокладывание шва методом "зиг-заг"

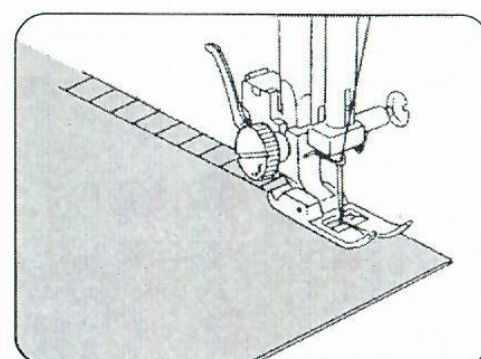
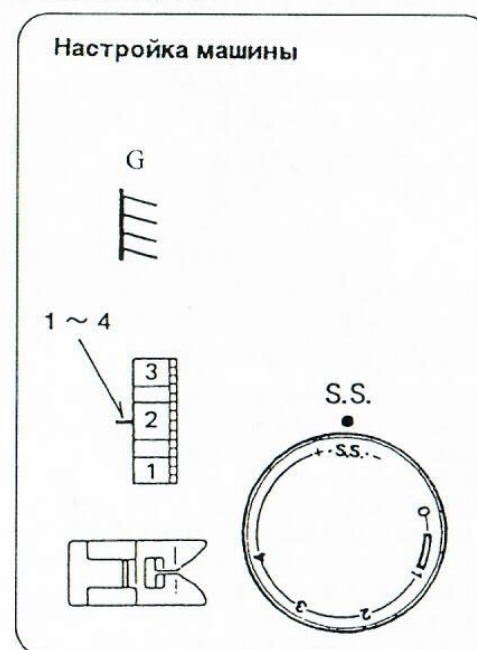
Простое прокладывание шва методом "зиг-заг" широко используется для отбортовки, пришивания луговиц и пр.

ПРОКЛАДЫВАНИЕ ШВА



Отбортовка

Этот тип стежков используется для отбортовки по прямой линии для предотвращения тканей от растрепывания на необработанных кромках.



Краеобметочный стежок

Краеобметочный стежок может делаться наиболее успешно, если правая сторона стежка "зиг-заг" непосредственно проходит по кромке ткани.

Настройка машины

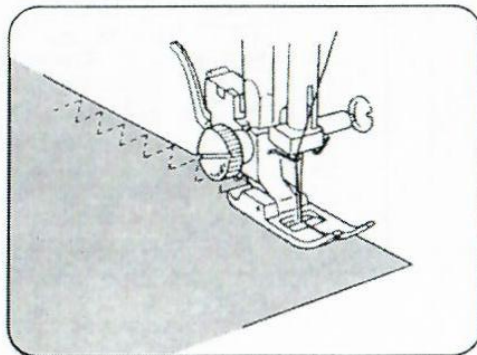
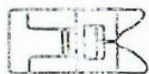
D



1 ~ 4



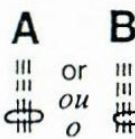
0.5 ~ 1.5



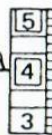
Стежок для ткани "трико"

Положить ткань под прижимную лапку так, чтобы кромка была справа от прижимной лапки. Прокладывать шов так, чтобы стежки с правой стороны приходились на кромку ткани.

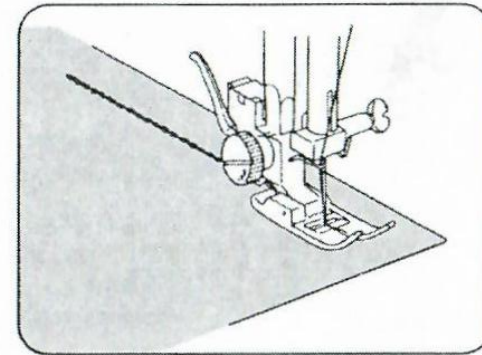
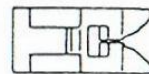
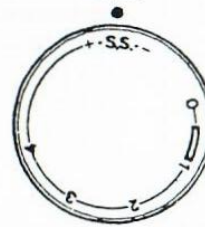
Настройка машины



2 ~ 6



S.S.

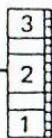


Тройной усиленный стежок

Этот стежок образуется двумя стежками вперед и одним стежком назад, формируя линию, которая не скоро разрывается. Швейные изделия должны быть сметаны перед шиванием.

Настройка машины

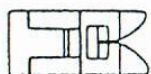
B~C $i \sim 3$



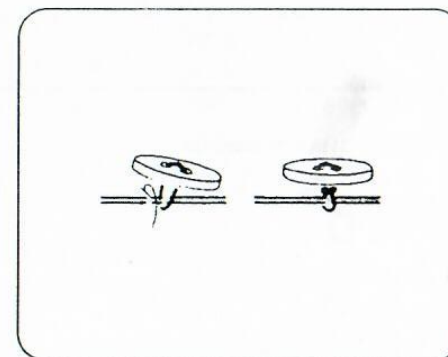
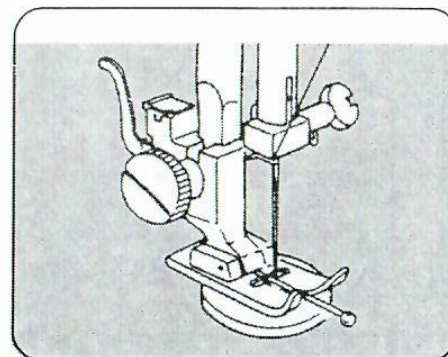
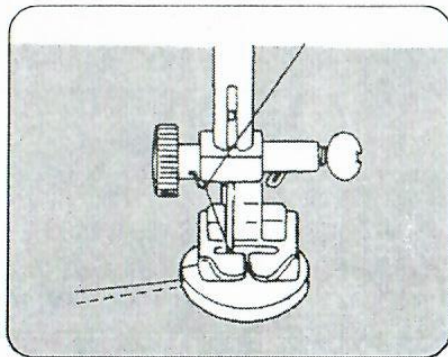
Опустите прижимную лапку



* Вам не нужно настраивать шкалу длины стежков



Для подъема или опускания прижимной лапки обратиться к стр. 22.
После окончания шитья установить рычаг опускания лапки в исходную позицию.



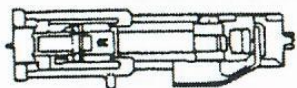
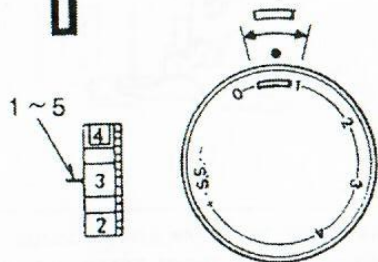
Пришивание пуговиц

Штифт может быть положен сверху лапки для формирования стойки. Установить селектор видов в позицию "B". Выравнять оба отверстия пуговицы с бороздкой лапки и установить левое отверстие пуговицы под точкой иглы. Опустить лапку и поворачивать селектор видов пока точка иглы не встанет над правым отверстием пуговицы. Сделать около пяти стежков и поднять иглу. Снова установить селектор видов в позицию "B" и сделать несколько стежков для закрепления нити.

Для укрепления стойки отрезать нить, оставляя по 20 см. Пропустить нить иглы вниз через отверстие в пуговице и обмотать ее вокруг штифта. Протянуть нить на левую сторону и сделать узел.

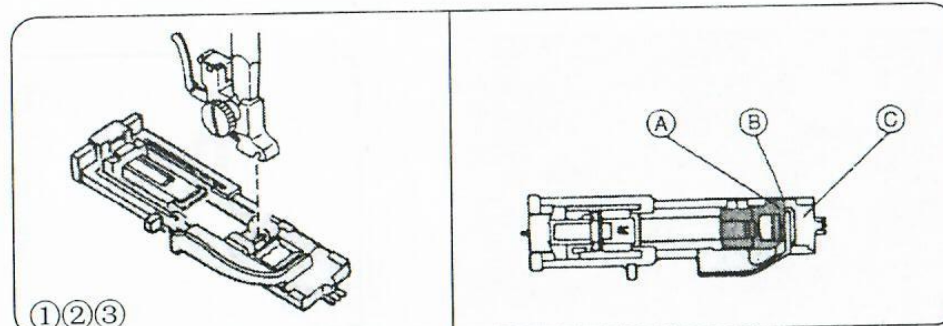
Настройка машины

118/218/403



Автоматическая лапка обшивки петель

- Размер петель для пуговиц автоматически устанавливается при помещении пуговицы в автоматическую лапку обшивки петель (R).
- Держатель пуговиц на лапке располагает размерами для пуговиц до 2,5 мм в диаметре
- Сделать пробу с петлей пуговицы на образце ткани, из которого будет сделано изделие, и на прокладочном материале.
- Положить пуговицу на образец ткани и отметить верх и низ для определения позиции петли для пуговицы. Использовать прокладочный материал на полоске ткани.

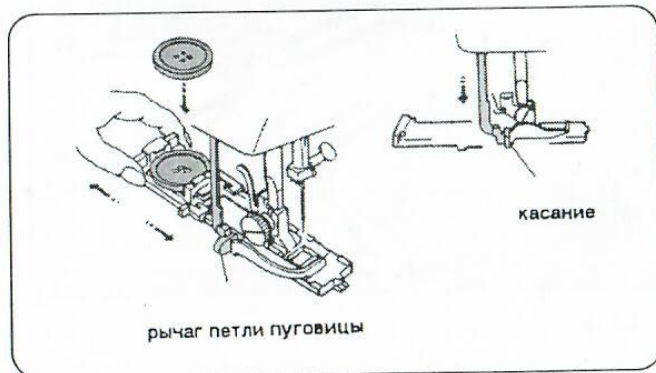


①②③

- A Ползун
- B Здесь не должно быть зазора
- C Держатель пружины

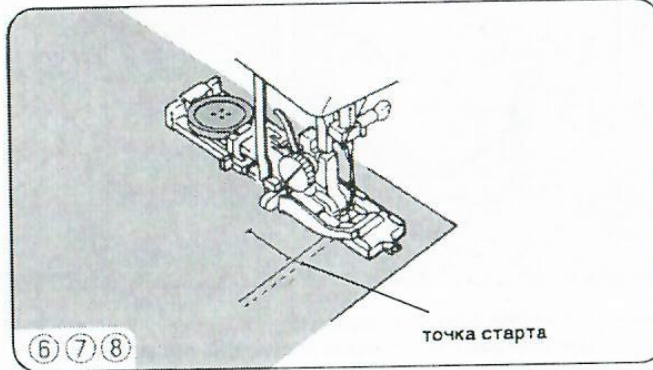
- 1 Повернуть балансовое колесо к себе, чтобы поднять иглу в верхнее положение.
Поднять захват прижимной лапки.
- 2 Выбрать вид петли "[]"; вращая шкалу селектора видов.
Если вид петли для пуговицы уже избран, возвратить в исходное положение шкалу в соответствие с операцией в пункте 12 (на стр. 30).
- 3 Присоединить автоматическую лапку обшивки петель (R).

ПРИМЕЧАНИЕ: Не должно быть зазора между ползуном и держателем пружины на лапке, как это показано



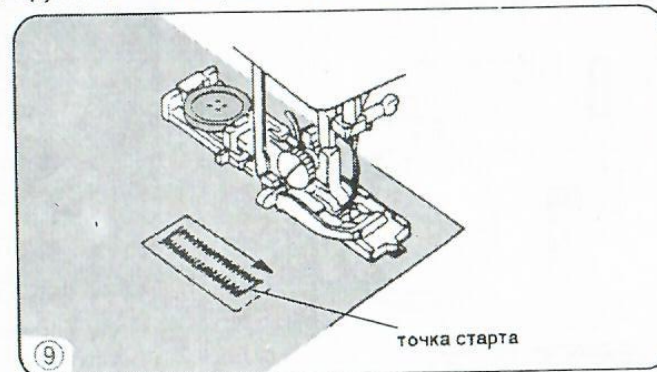
- 4 Потянуть держатель пуговицы назад и положить туда пуговицу. Нажать обратно держатель пуговицы по направлению к себе насколько это возможно.

Потянуть рычаг петли пуговицы вниз насколько это возможно.



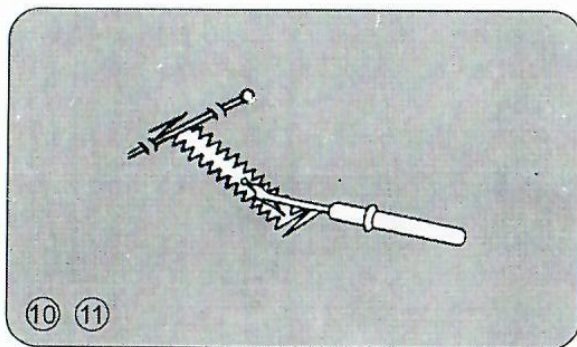
⑥⑦⑧

- 6 Ввести ткань под лапку. Поворачивать балансовый диск медленно по направлению к себе Вашей правой рукой, пока игла не пойдет вниз, и продолжать вращать балансовый диск, пока подтягивающий рычаг не достигнет своей верхней позиции.
- 7 Переместите ткань влево, чтобы обе нити оттянуть влево
- 8 Ввести материал под лапку и опустить иглу в точку старта. Затем опустить автоматическую лапку обшивки петель (R).



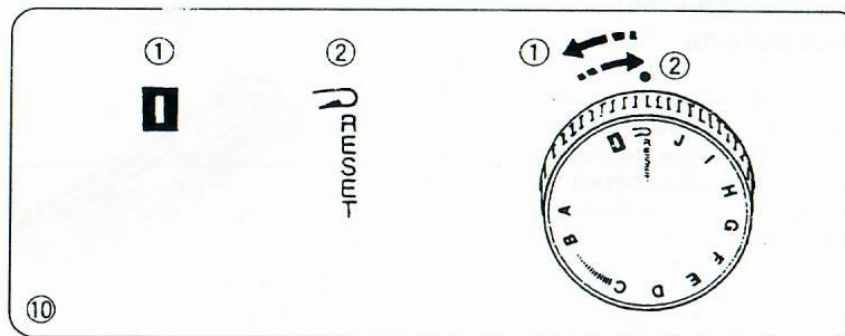
⑨

- 9 Шейте медленно и остановите машину в точке старта, когда петля для пуговицы закончена.
Вначале обработать лицевую бородку и левый ряд, затем обратную бородку и правый ряд.



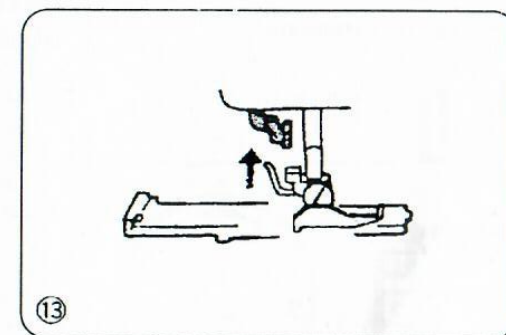
10 Отрезать обе нити - иглы и бобины, оставляя концы длиной ок. 10 см. Тянуть нить иглы на обратную сторону ткани, вытягивая нить бобины. Затем связать нити.

11 Вставить штифт в бороздку. Затем прорезать отверстие прямым резцом. Резать осторожно, чтобы не повредить стежки.



12 Повтор обработки петли для пуговицы

Поворачивать шкалу против часовой стрелки (по направл. к 1), чтобы установить ее в позицию ВОЗВРАТА, а затем вернуть в исходную позицию, поворачивая по часовой стрелке (по направлению к 2).
Этой операцией машина настраивается, чтобы подготовить ее для обработки следующей петли.



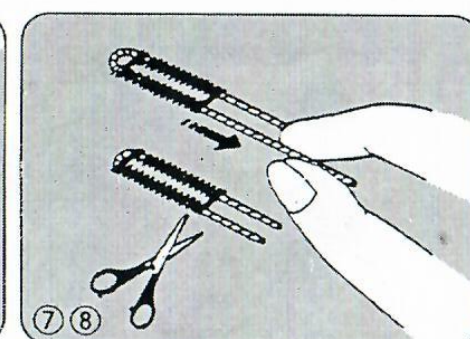
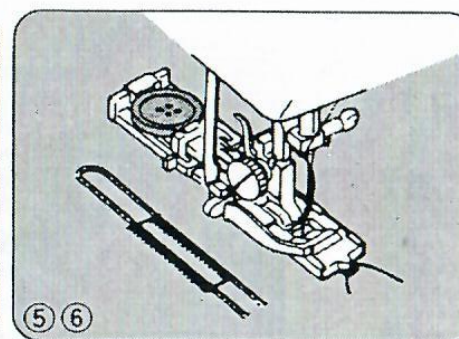
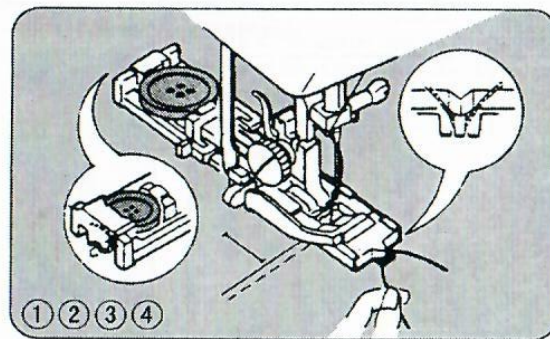
13 Когда обработка петли для пуговицы закончена, нажать рычаг петлепуговицы вверх насколько это возможно.



Петли с каркасной ниткой

Установить стежок в соответствии с толщиной используемой каркасной нитки.

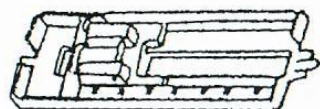
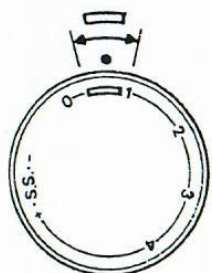
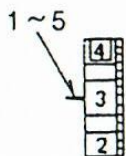
Для разреза отверстия и возврата в исходное положение для обработки последующей петли для пуговиц см. указания выше.



- 1 С поднятой лапкой обшивку петель, зацепить уплотняющую каркасную нитку за острый выступ с обратной/задней стороны лапки для петель пуговиц.
- 2 Выведите концы по направлению к себе под лапку для петель, пока они не будут впереди.
- 3 Зацепить каркасную нить за вилки впереди автоматической лапки обшивки петель (R).
- 4 Опустить иглу к материалу, где начинается петля и опустить лапку.
- 5 Мягко нажать ножной регулятор и обшивать петлю. Каждая сторона петли и бородки должны обшиваться поверх уплотняющей каркасной нитки.
- 6 Снять ткань с машины и отрезать швейные нити.
- 7 Потянуть левый конец уплотняющей каркасной нити чтобы связать ее.
- 8 Заправить конец нити в игле, потянуть к нижней стороне ткани и обрезать.

НАСТРОЙКА МАШИНЫ

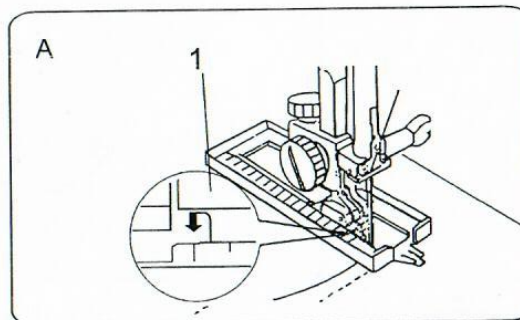
124/224/306/515



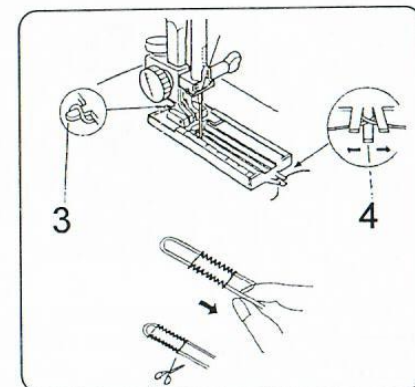
Стежок для обметки петель

Проведите опробование строчки петельки и образца, используя ткань, прокладочный материал и швы для конкретного изделия. Расположите пуговицу на образце ткани и отметьте верхний и нижний концы, чтобы определить длину петельки.

- ① Для тонких тканей
- ② Для толстых тканей

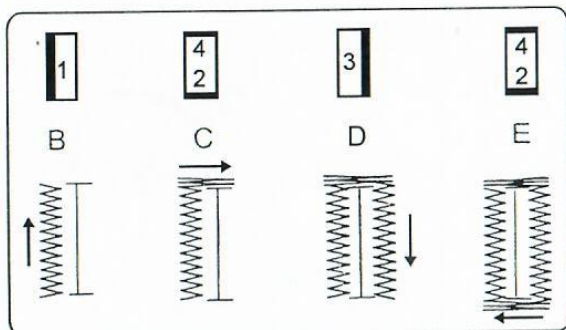


- A. Установите селектор модельного узора в положение "A". Потяните обе нити влево. Опустите иглу в ткань в том месте, где должна начинаться петелька, и опустите лапку.

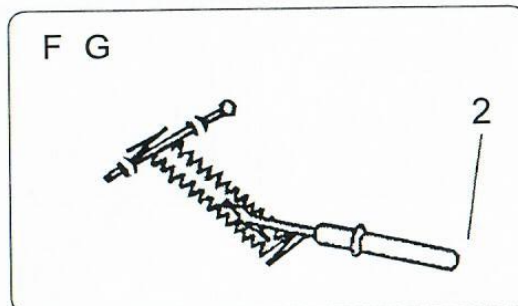


Петли с каркасной ниткой

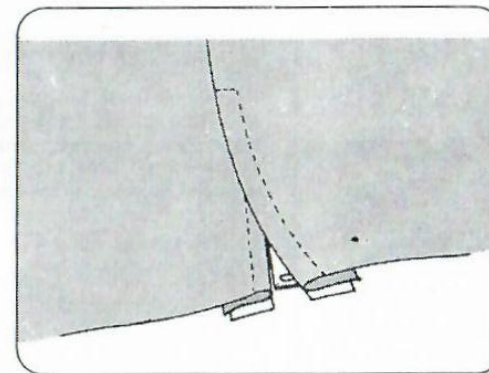
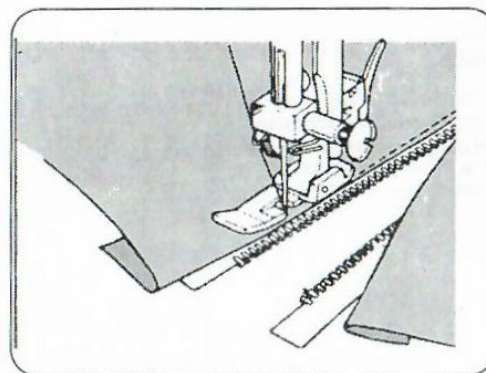
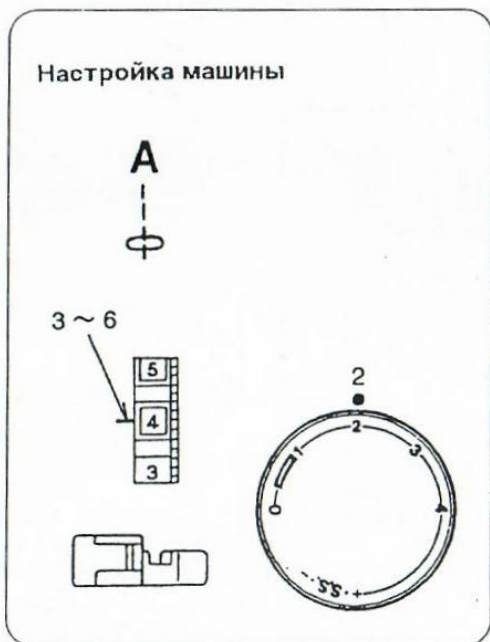
- Установить стежок в соответствии с толщиной используемой каркасной нитки.



- B. Прострочите левую сторону, остановившись у нижней отметки. Поднимите иглу.
- C. Установите селектор модельного узора в положение "4" и прострочите 5 стежков закрепки и поднимите иглу от ткани.
- D. Установите селектор модельного узора в положение "3". Прострочите правую сторону петельки. Остановите машинку тогда, когда игла будет находиться точно напротив первого стежка левой стороны, затем поднимите иглу.
- E. Установите селектор модельного узора в положение "4". Прострочите несколько стежков закрепки и поднимите иглу от ткани. Установите ручку установки длины стежка в положение "0", а селектор модельного узора в положение строчки прямым стежком. Прострочите несколько фиксирующих стежков.

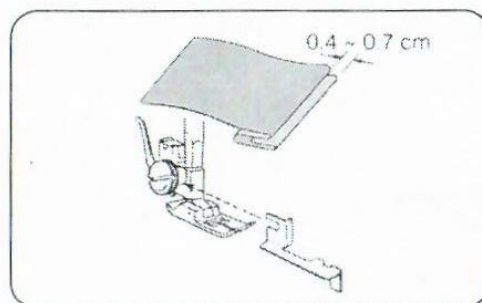
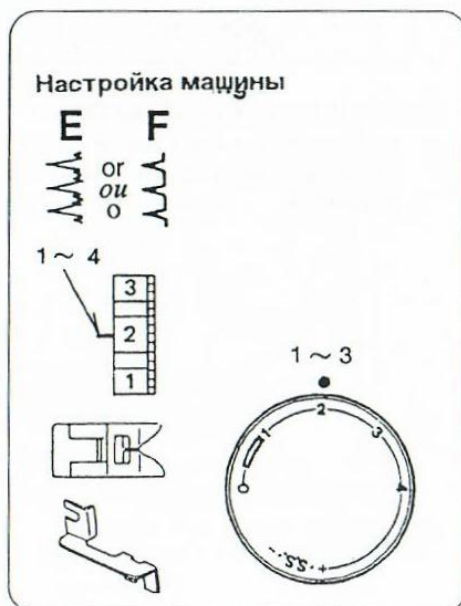


- F. Снимите ткань с машинки и отрежьте строчные нитки. Установите булавку внутрь закрепки. Затем прорежьте отверстие, используя резец для швов. Избегайте разрезания стежков.



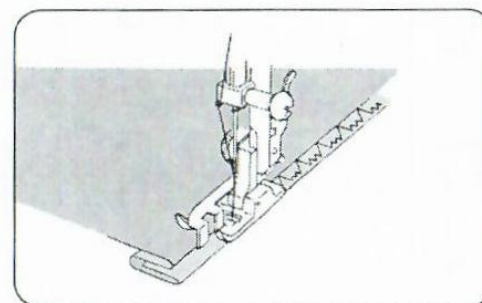
Наложение застежки-молнии

Закрепить застежку-молнию на ткани и положить ее под лапку. Выравнять нити назад и опустить лапку. Пришивать левую сторону застежки-молнии, провести кромку застежки-молнии вдоль зубьев застежки-молнии и прострочить сквозь материал и ленту застежки-молнии. Повернуть ткань и прошить вторую сторону застежки-молнии тем же способом, как это было сделано для левой стороны застежки-молнии.

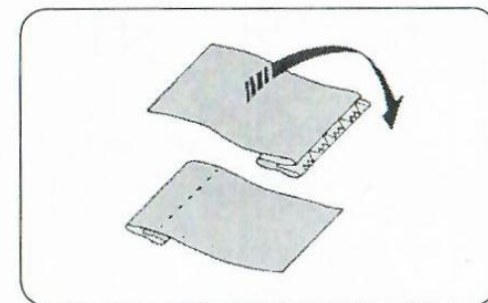


Потайной стежок подгибания среза материала

Сложить ткань как показано на рисунке. Опустить прижимную лапку, затем ослабить винт держателя лапки, чтобы поместить направляющую подогнутого среза между винтом и корпусом держателя лапки. Затянуть винт, убедившись, что стенка направляющей подогнутого среза помещена посередине зубьев прижимной лапки.



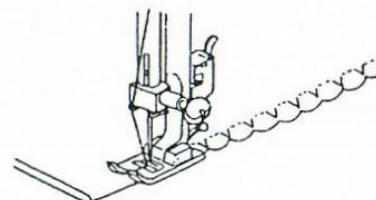
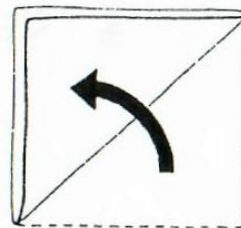
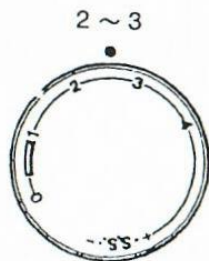
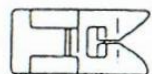
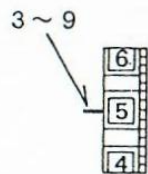
Поднять прижимную лапку и поместить ткань под лапку так, чтобы мягкий сгиб опирался против стенки направляющей подогнутого среза. Опустить лапку, затем прошить медленно для лучшего контроля, чтобы стежки "зиг-заг" попадали на припуск подогнутого среза и прошивали мягкий слой. При шитье следить, чтобы мягкий сгиб проходил вдоль стенки направляющей подогнутого среза.



Расправить поверхность ткани лицевой стороны.

Настройка машины

G
W W W



Мелкая складка

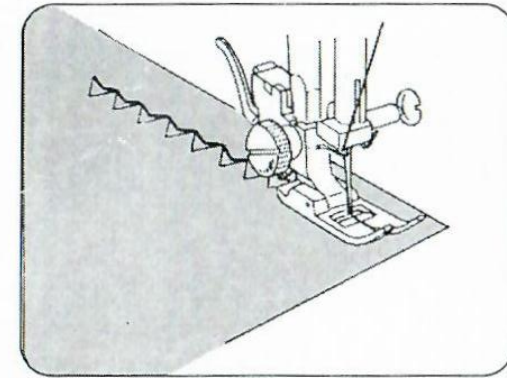
Положить подогнутый срез
вдоль бороздки лалки. Игла
должна опускаться на срез
ткани справа, формируя
мелкую складку.

118/218/403

124/224/306/515

1 ~ 4

S.S.



Виды стежков для полос

Когда подача вперед и обратно становится несбалансированной в зависимости от типа ткани, поправить баланс, вращая шкалу длины стежка следующим образом:
 если образцы стежков сжаты, поправить их вращая шкалу в направлении плюс "+";
 если образцы стежков растянуты, поправить их вращая шкалу в направлении минус "-".

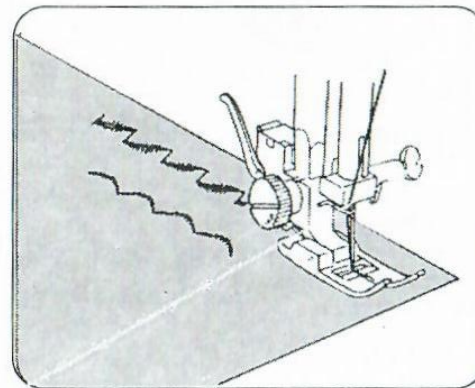
Настройка машины

124/224/306/515: K L

118/218/403: I J

1 ~ 4

S.S.



Декоративные виды стежков для сатина

Проложить ряд стежков и отрегулировать натяжение нити так, чтобы верхняя нить появлялась на обратной стороне ткани.
 Для получения лучших результатов проверить стежок на куске обрабатываемой ткани.

Настройка машины

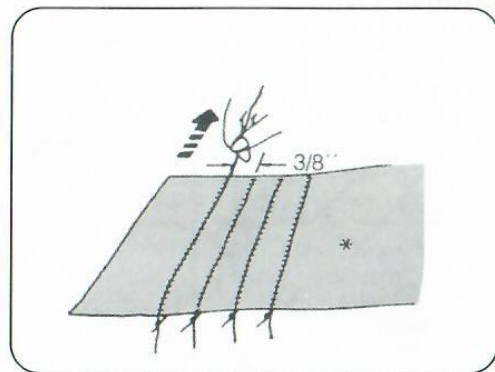
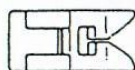
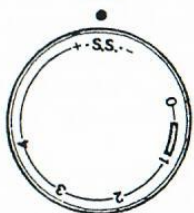
D



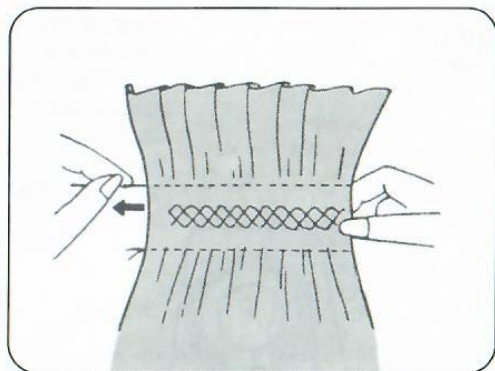
1 ~ 4



S.S.



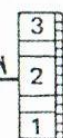
Изнаночная сторона ткани



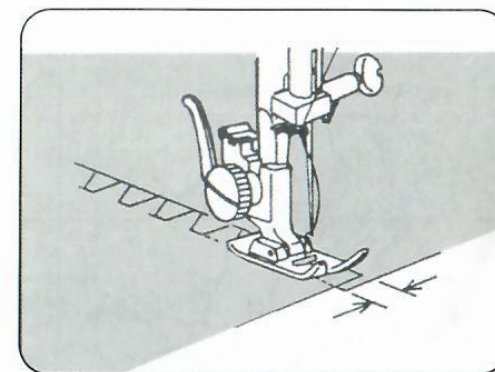
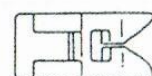
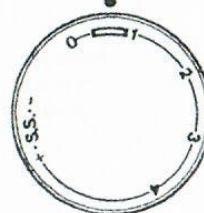
Настройка машины

H

1 ~ 4



1 ~ 2



Зубчатое стегание

Использовать этот стежок для соединения тяжеловесного прокладочного материала. Положить в нахлестку два ряда кромок и, применяя этот вид стежка, соединить их.

Мелкие сборки

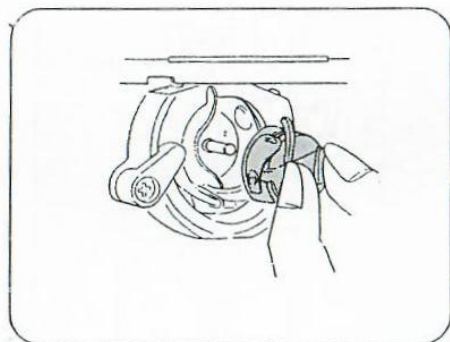
Стежками длиной "4" прошить прямые линии стежков 3/8", пересекая участок, где должны быть мелкие сборки.

Завязать узелки вдоль одной кромки. Потянуть нити бобины и ровно расправить сборки. Зафиксировать нити на другом конце. Проложить декоративный шов между стежками сборок. Растянуть стежки сборок.

ПРИМЕЧАНИЕ:

Ослабить напряжение верхней нити, чтобы легче сделать сборки.

ТЕХУХОД ЗА ВАШЕЙ МАШИНОЙ

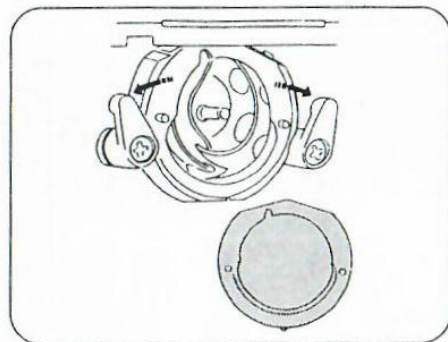


Разборка и сборка челнока с крючком

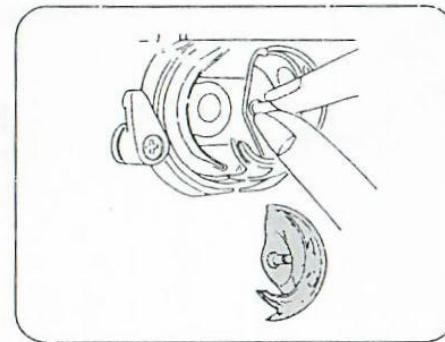
Для разборки челнока с крючком:

Поднять иглу в верхнюю позицию и открыть крышку челнока с крючком.

Открыть шарнирный фиксатор барабанчика бобины и извлечь его из машины.

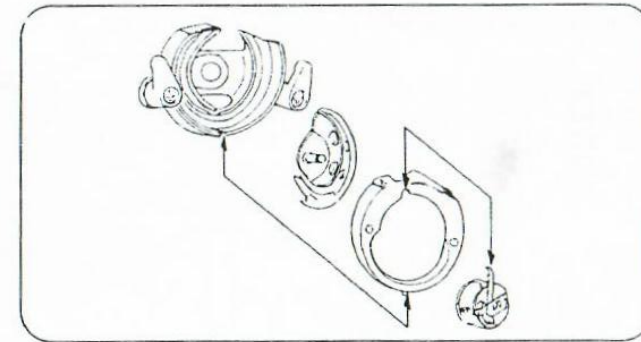


Открыть держатели кольца челнока с крючком и снять кольцо челнока с крючком.



Снять крючок.

Очистить челнок с крючком щеткой и мягкой сухой тряпкой.

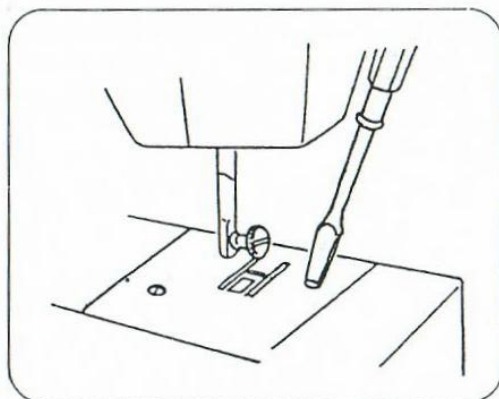


Для сборки челнока с крючком:

Держать крючок за штифт посередине и осторожно ввести его обратно в челнок, образуя правильную окружность с ведущим элементом.

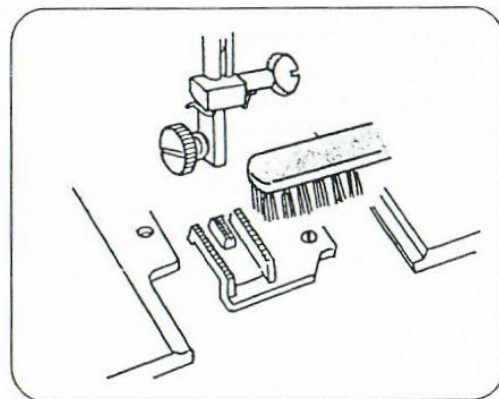
Присоединить кольцо челнока с крючком проследив, чтобы нижний штифт вошел в зарубку.

Запереть кольцо челнока с крючком, поворачивая держатели обратно в позицию. Вставить барабанчик бобины.

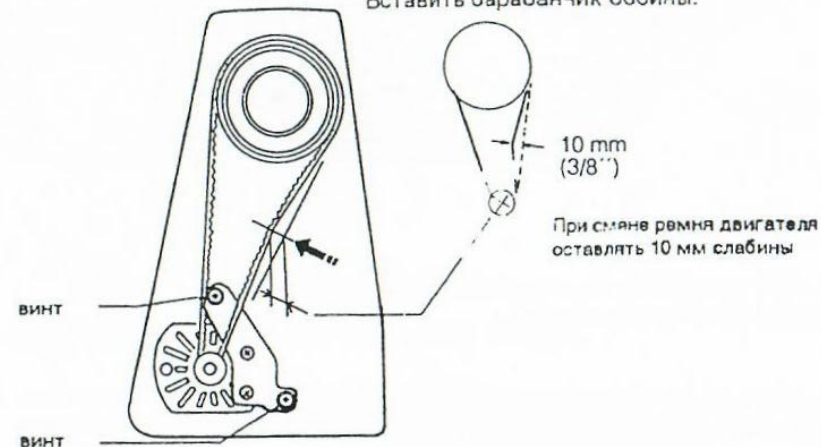


Очистка подающих захватов

Удалить иглу и прижимную лапку. Снять установочные винты пластины иглы и снять пластину иглы.



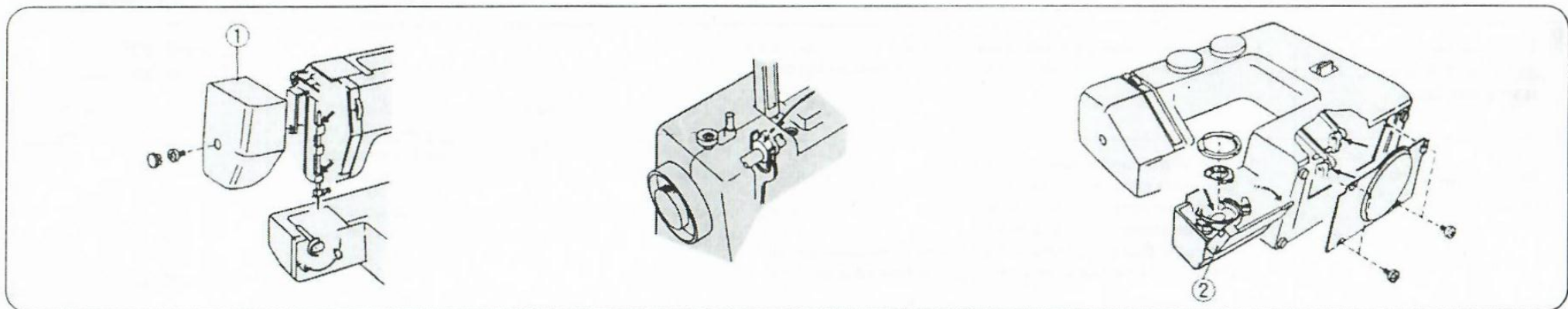
С помощью щетки вычистить пыль и прилипший хлопковый пух на зубьях подающих захватов.



Натяжение приводного ремня

При регулировке натяжения ремня снять покрытие ремня и ослабить фиксирующие винты одним оборотом с помощью отвертки. Это позволит двигателю произвести вращение вниз или вверх. Затем сначала затянуть винт, проследив, чтобы ремень имел правильное натяжение.

ВНИМАНИЕ. Не натягивать ремень слишком туго



- 1 Фронтальный капот
- 2 Крышка челнока с корючком

Смазка машины

При смазке закапать несколько капель высококачественного машинного масла в точки, обозначенных стрелками на рисунках.

Для машин, находящихся в постоянном пользовании, смазку производить дважды или трижды в год.

В случае, если машина не работает гладко вследствие простоя в течение некоторого времени, использовать несколько капель керосина в точках смазки и быстро поработать машиной в течение минуты.

Перед смазкой протереть точки смазки.

Устранение неисправностей

Состояние	Причина	Справка
Машина не работает ровно и издает шум	<ol style="list-style-type: none"> 1. Нитки запутались в механизме крючка 2. Подающие захваты забиты хлопчатобумажным пухом 	<p>См. стр. 23 См. стр. 23</p>
Рвется нить иглы	<ol style="list-style-type: none"> 1. Нить иглы заправлена неправильно 2. Слишком сильное натяжение нити иглы 3. Игла изогнута или затуплена 4. Неправильно вставлена игла. 5. Ткань не была оттянута назад после окончания шитья 6. Нить слишком тяжелая или слишком тонкая для иглы. 	<p>См. стр. 9 См. стр. 10 См. стр. 5 См. стр. 5 См. стр. 12 См. стр. 6</p>
Рвется нить бобины	<ol style="list-style-type: none"> 1. Нить бобины заправлена неправильно в барабанчике бобины. 2. В барабанчике бобины собрался хлопчатобумажный пух. 3. Бобина повреждена или не поворачивается гладко. 	<p>См. стр. 9 Очистить арабанчик бобины Сменить бобину</p>
Ломается игла	<ol style="list-style-type: none"> 1. Игла вставлена неправильно 2. Игла изогнута или затуплена 3. Ослаблен зажимный винт иглы. 4. Слишком сильное натяжение нити иглы 5. Ткань не была оттянута назад после окончания шитья 6. Нить слишком тонкая для шиваемой ткани. 7. Была повернута шкала селектора видов в то время, когда игла находилась в материале. 	<p>См. стр. 5 См. стр. 5 См. стр. 5 См. стр. 9 См. стр. 12 См. стр. 6 См. стр. 11</p>
Пропуск стежков	<ol style="list-style-type: none"> 1. Игла вставлена неправильно 2. Игла изогнута или затуплена 3. Игла и/или нити неподходящие для шиваемого изделия 4. Не используется игла с СИНЕЙ ТОЧКОЙ для шитья эластичных, очень тонких тканей и синтетических тканей. 5. Нить иглы заправлена неправильно 	<p>См. стр. 5 См. стр. 5 См. стр. 6 См. стр. 6 См. стр. 9</p>

Состояние	Причина	Справка
Стягивание строчки	<ol style="list-style-type: none"> 1. Слишком сильное натяжение нити иглы 2. Машина неправильно заправлена нитью 3. Игла слишком тяжелая для сшиваемой ткани 4. Стежки слишком крупные для сшиваемой ткани <ul style="list-style-type: none"> • При шитье чрезвычайно легких материалов подложить лист бумаги под сшиваемую ткань. 	<p>См. стр. 10 См. стр. 9 См. стр. 6 Сделать стежки сплошными</p>
Стежки образуют петли под изделием	<ol style="list-style-type: none"> 1. Слишком слабое натяжение нити иглы. 2. Игла слишком тяжелая или слишком легкая для нити. 	<p>См. стр. 11 См. стр. 6</p>
Ткань не подается ровно	<ol style="list-style-type: none"> 1. Подающие захваты забиты хлопчатобумажным пухом. 2. Стежки слишком мелкие. 	<p>См. стр. 23 Сделать стежки крупнее</p>
Машина не работает	<ol style="list-style-type: none"> 1. Машина не подключена к сети. 2. Нить удерживается в челноке с крючком. 3. Ролик захвата не введен для намотки бобины. 	<p>См. стр. 4 См. стр. 23 См. стр. 8</p>
Не сбалансированы стежки для петель	<ol style="list-style-type: none"> 1. Длина стежков не соответствует сшиваемой ткани. 2. Изделие тянется или задерживается. 	<p>См. стр. 10 Не прилагать усилий для продвижения ткани</p>