

НАУЧНЫЕ ОПЫТЫ

5+

# СОВРИКИ®



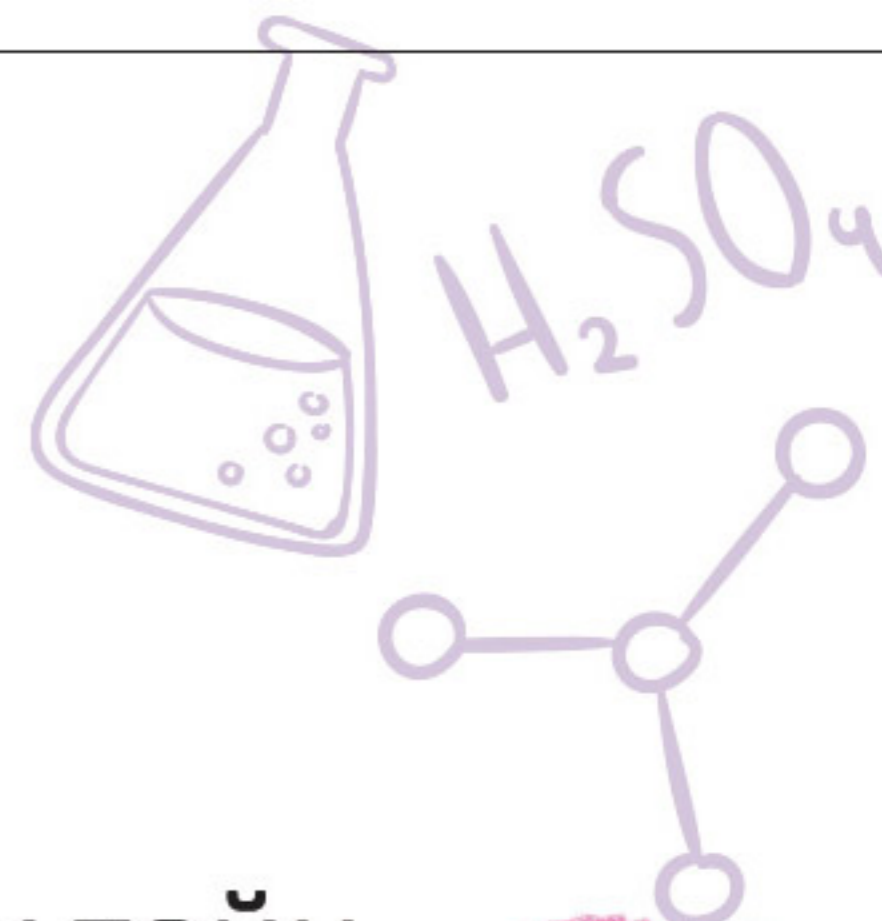
## МАРСОХОД НА РАДИОУПРАВЛЕНИИ ИНСТРУКЦИЯ



СДЕЛАЙ САМ

# НАУЧНЫЕ ОПЫТЫ

# ЭВРИКИ®



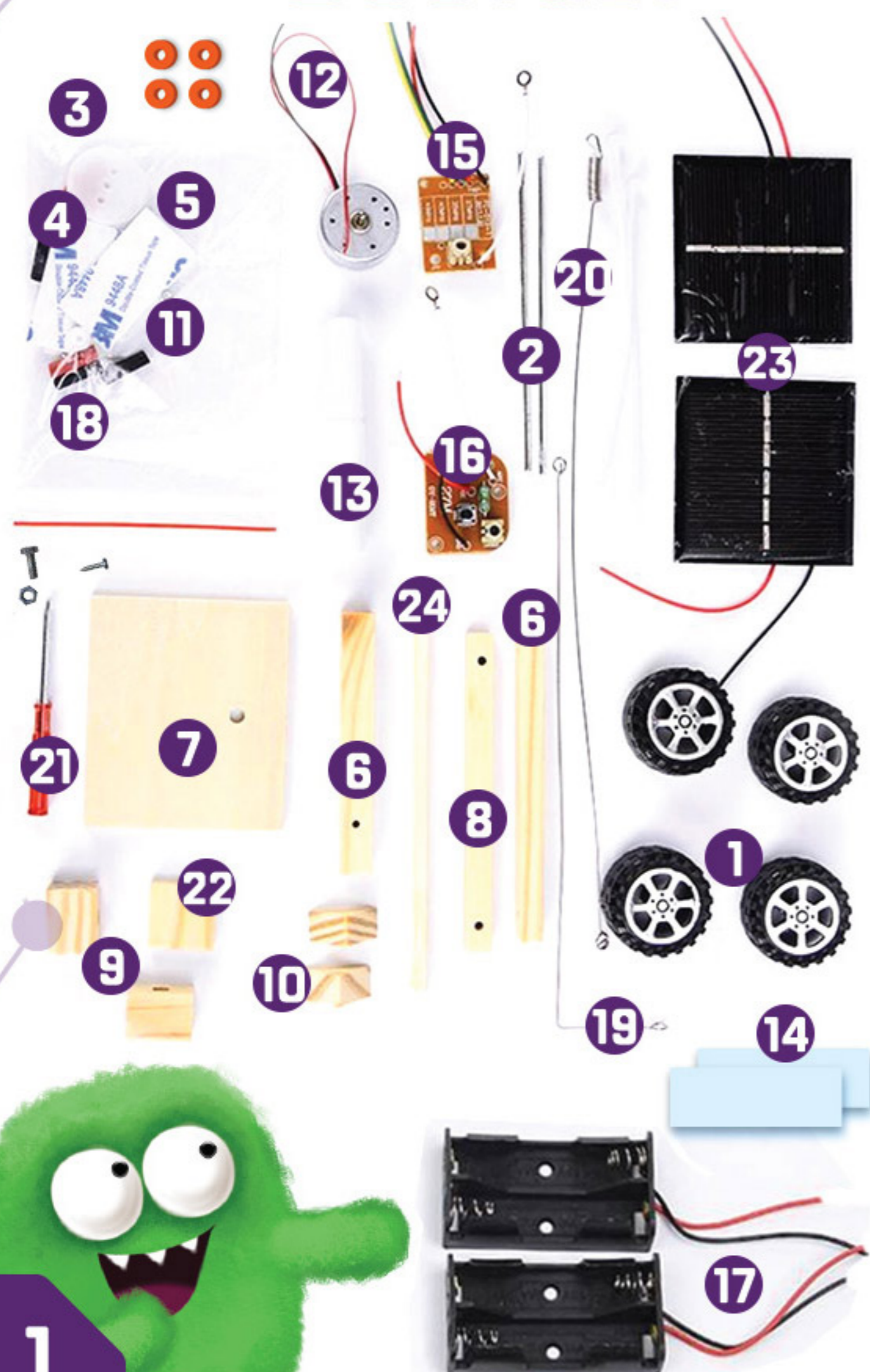
Мы живём в удивительном мире, полном тайн и загадок, во времена, когда многие тайны уже раскрыты. Хочешь узнать, существует ли левитация, от чего загорается лампочка и из чего собрать танк?

С помощью научных опытов от «Эврики» вы узнаете не только это. Они помогут вам понять некоторые из чудес нашего мира и разобраться в удивительных механизмах работы казалось бы самых простых и обыденных вещей.

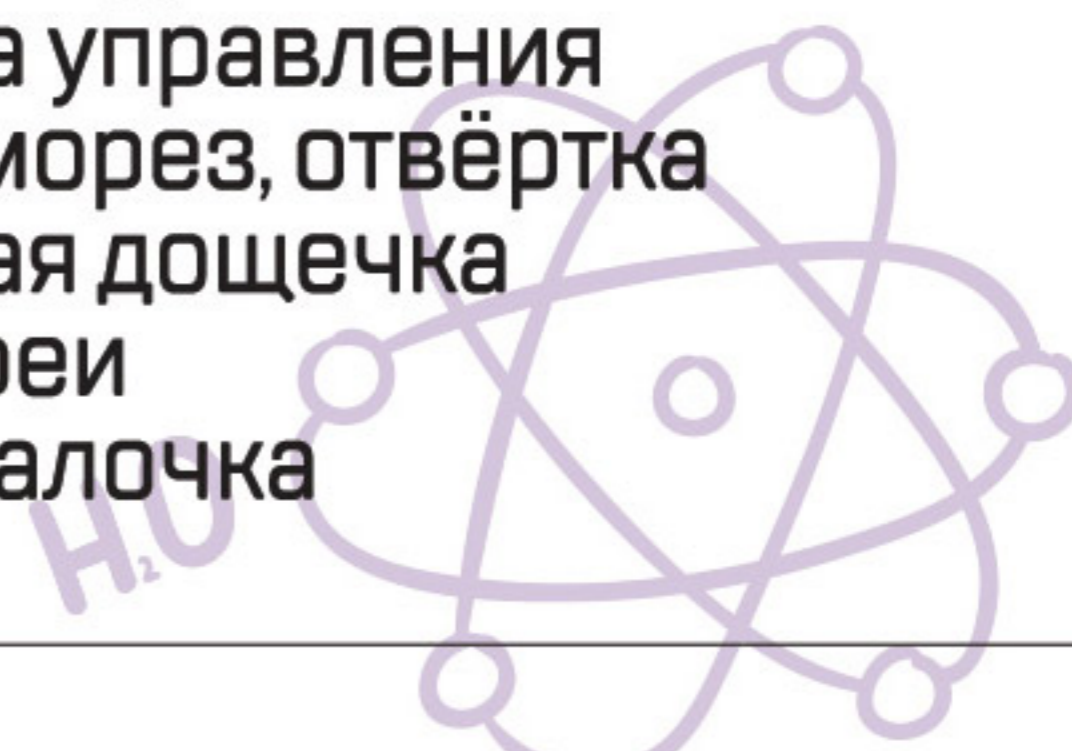
Изучайте этот мир! Вдруг следующее открытие сделаете именно вы!



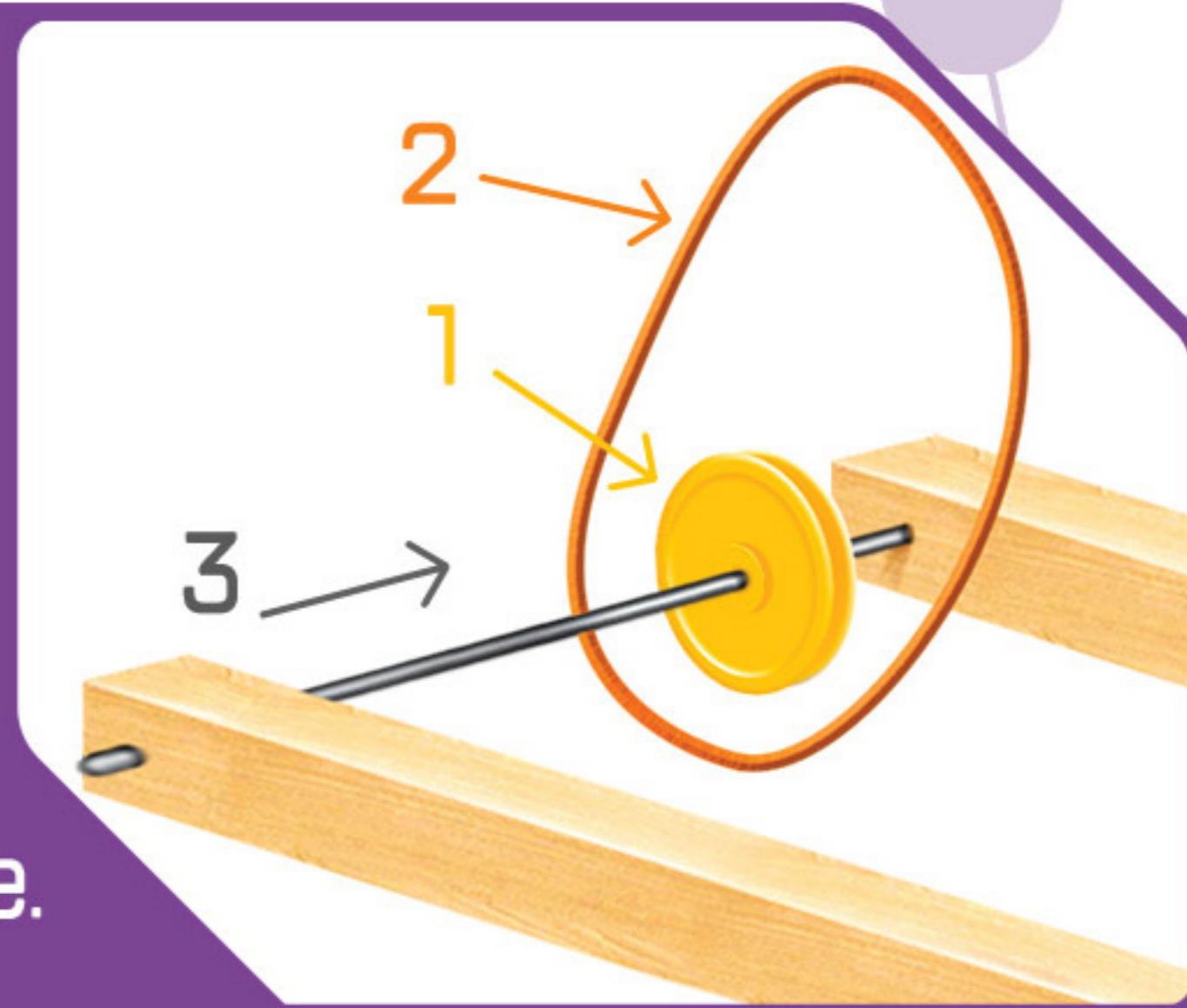
## Состав:



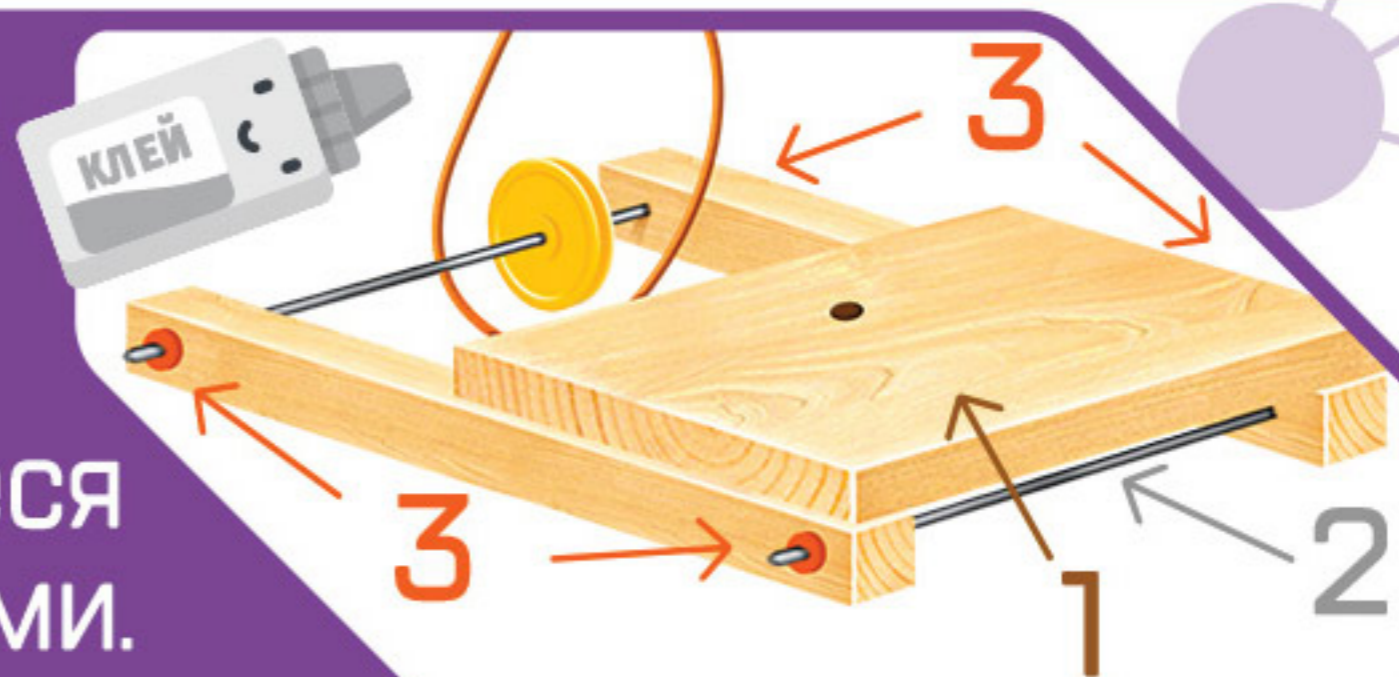
- 1 4 колеса
- 2 2 металлические оси
- 3 4 шайбы
- 4 Большой диск с ложбинкой
- 5 Маленький диск с ложбинкой
- 6 Длинные палочки с отверстиями
- 7 Плоская дощечка с отверстием
- 8 Палочка с 2 отверстиями
- 9 2 короткие палочки с одним отверстием
- 10 2 треугольные деревяшки
- 11 Резинка
- 12 Крепление моторчика и моторчик
- 13 Клей
- 14 Клейкая лента
- 15 Радиомодуль для марсохода
- 16 Радиомодуль для пульта управления
- 17 2 отсека для батареек
- 18 Термоусадочные трубки
- 19 Антенна для марсохода
- 20 Антенна для пульта управления
- 21 Гайки, болтики, саморез, отвёртка
- 22 Квадратная плоская дощечка
- 23 2 солнечные батареи
- 24 Длинная круглая палочка



Возьмите 2 длинные палочки с отверстиями и расположите их так, чтобы отверстия смотрели друг на друга. Теперь проденьте одну из металлических осей с заранее насаженным большим диском с ложбинкой и резинкой на оси, как показано на рисунке.



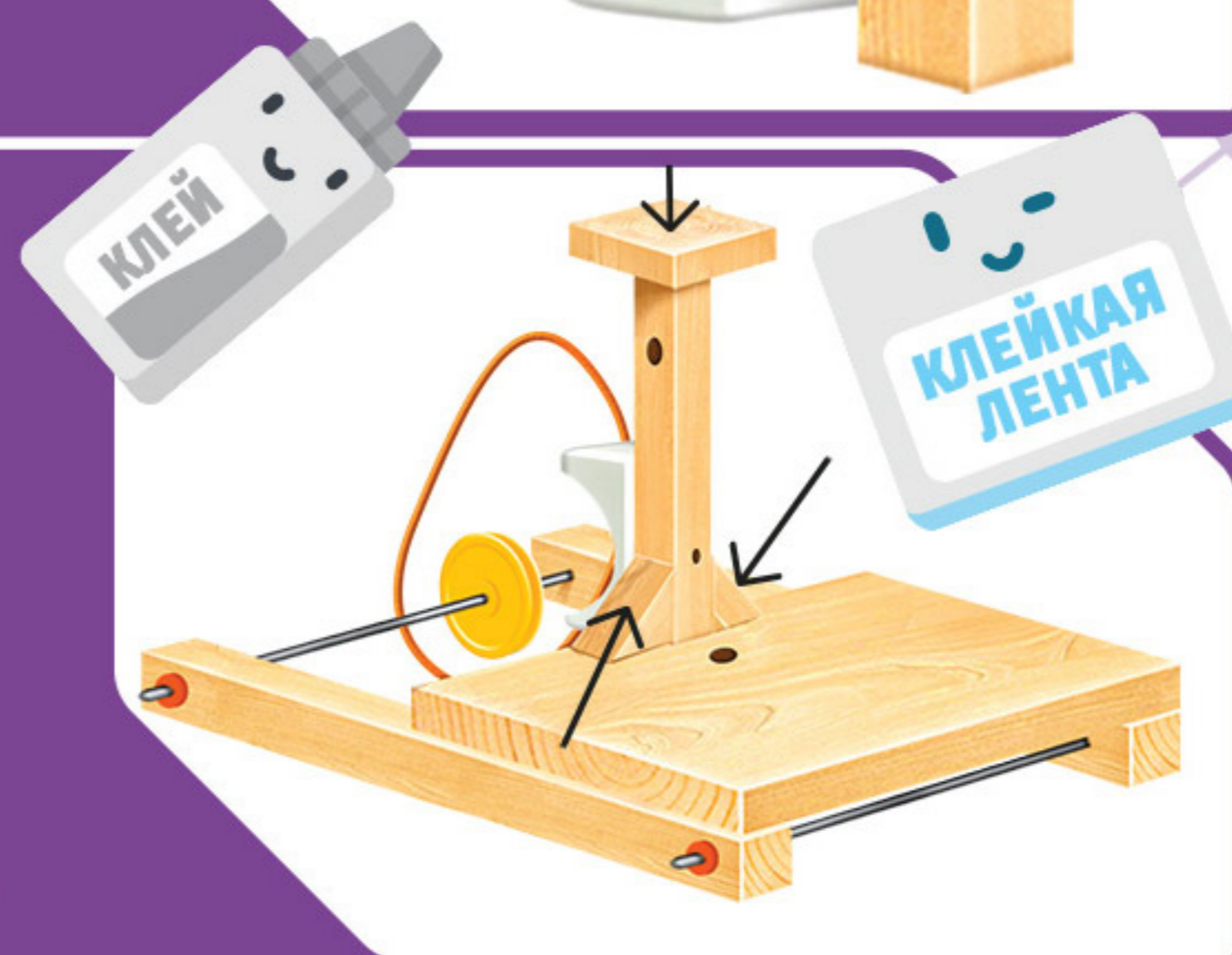
Скрепите между собой 2 длинные палочки с отверстиями, наклеив плоскую дощечку с отверстием. Проденьте 2-ую ось в оставшиеся отверстия и закрепите шайбами.



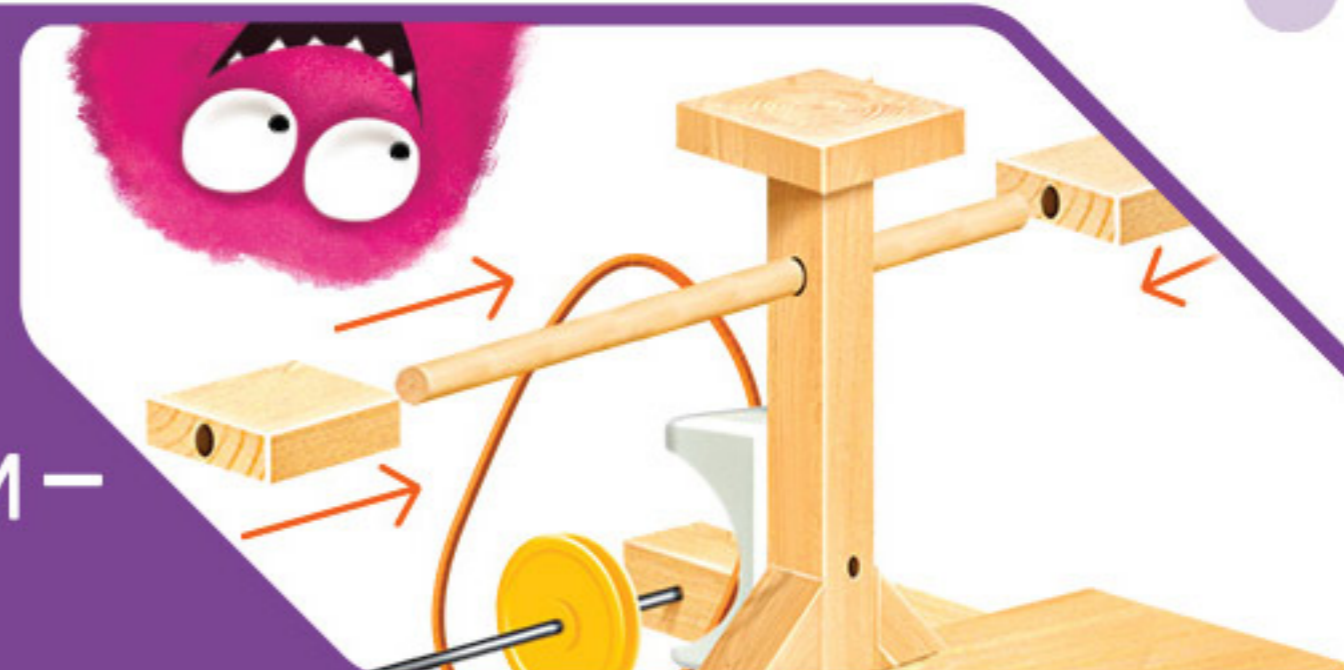
Соберите крепление для двигателя. Возьмите палочку с 2 разными отверстиями и саморезом приделайте к ней крепление моторчика. Расположите, как показано на рисунке.



Конструкцию из пункта 3 приклейте к нашей раме марсохода: укрепите основание треугольными брусочками и клеем, а сверху приклейте маленькую квадратную дощечку на клейкую ленту.

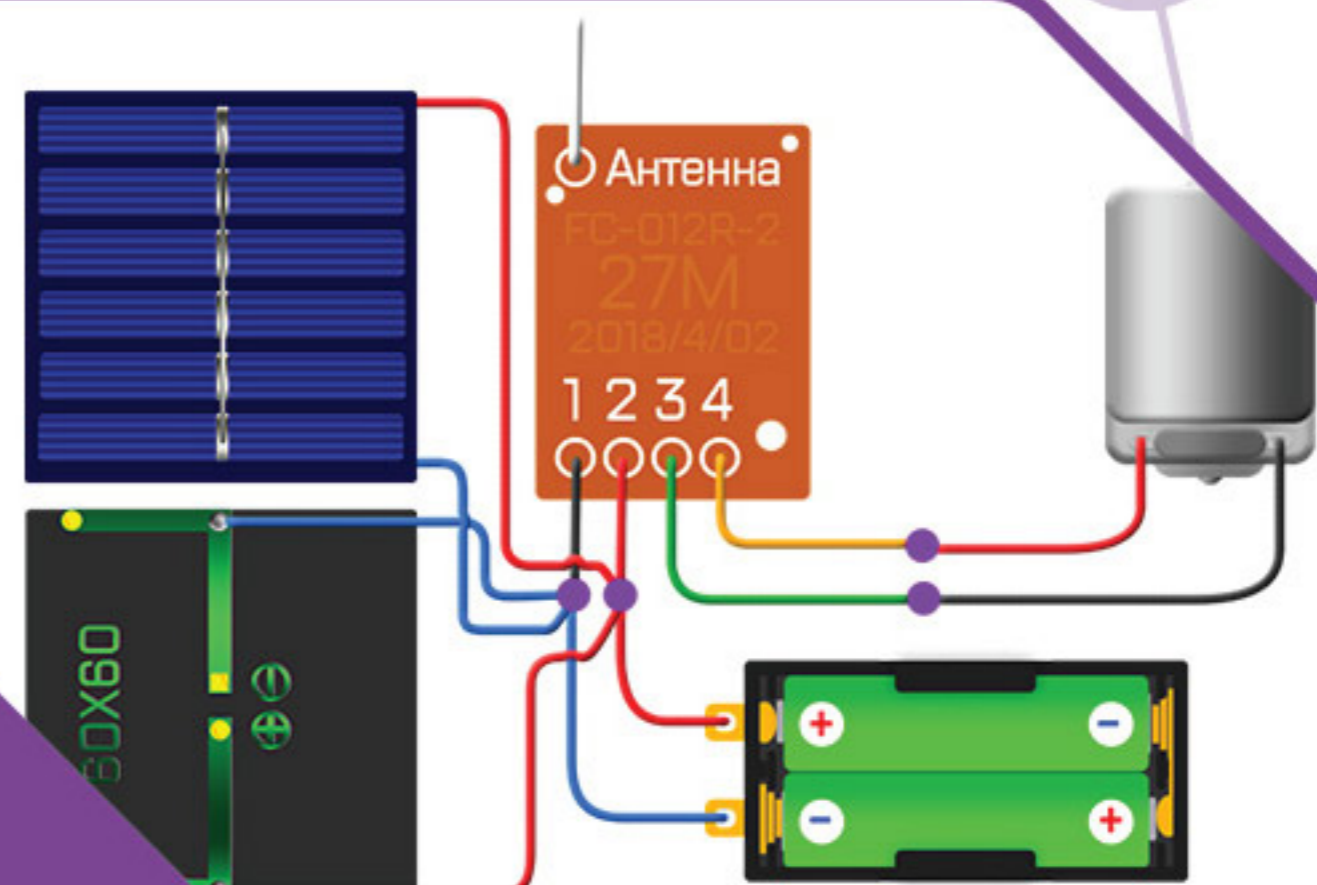


Проденьте через верхнее отверстие длинную круглую палочку и закрепите по краям 2 короткие дощечки с отверстиями – креплениями для солнечных батарей.





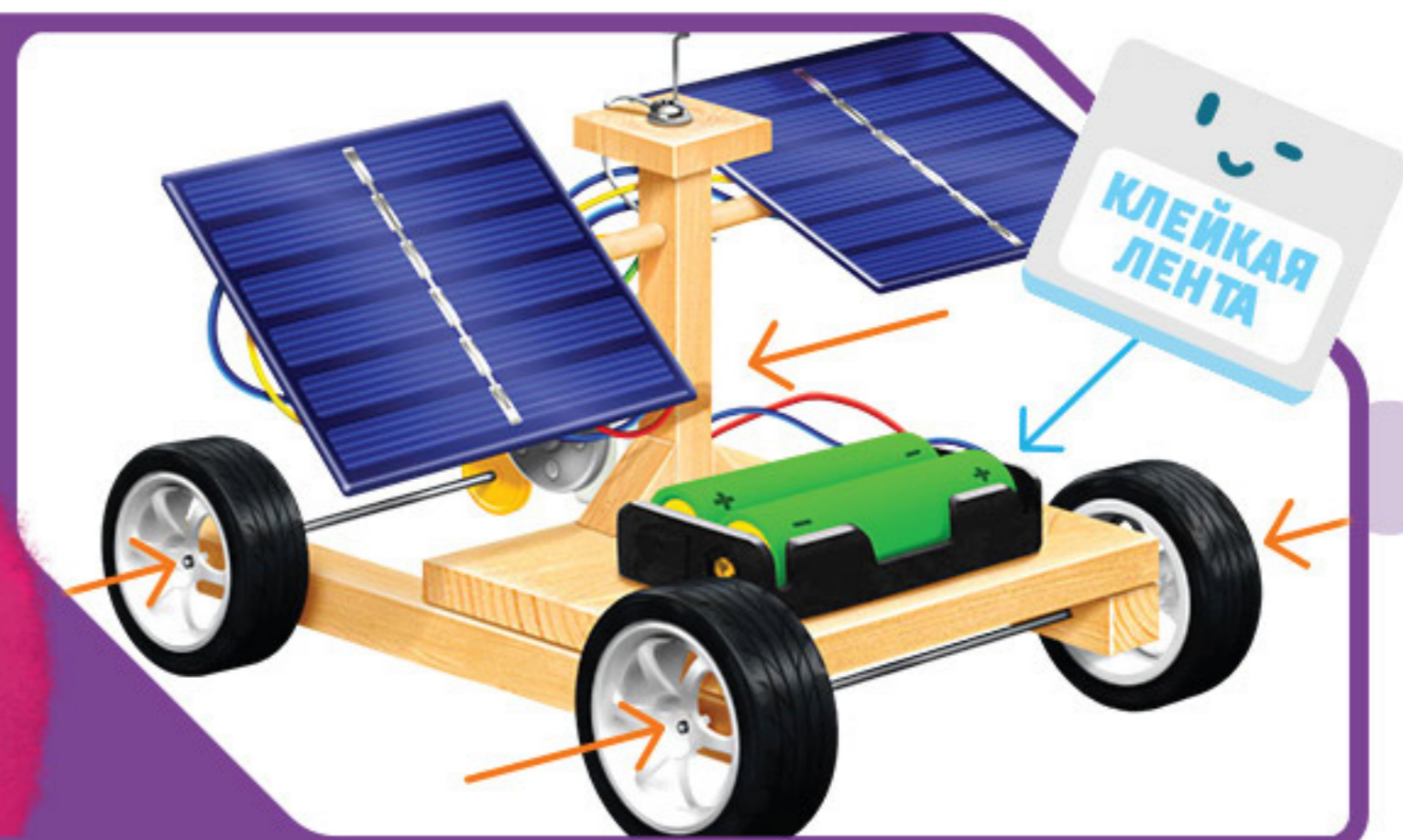
Подсоедините положительный красный провод моторчика к жёлтому (4) проводу радиомодуля. Чёрный контакт моторчика подсоедините к зелёному (3) проводу радиомодуля.



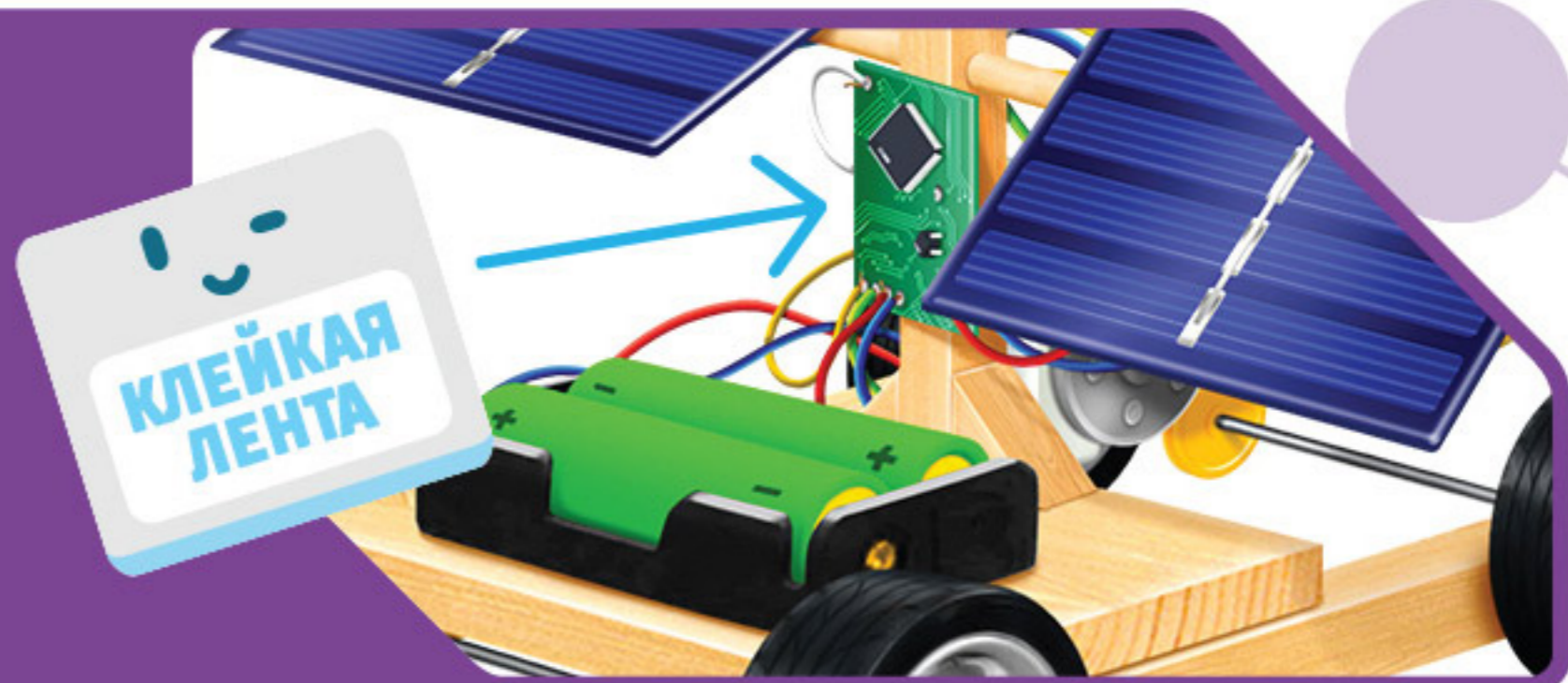
Провод антенны радиомодуля закрепите с «Г»-образной антенной на верхней части марсохода с помощью самореза. Приклейте солнечные батареи креплениями на марсоход, как показано на рисунке. Направьте в сторону солнца.



Приклейте отсек для батареек на заднюю часть марсохода. Установите колеса на марсоход.



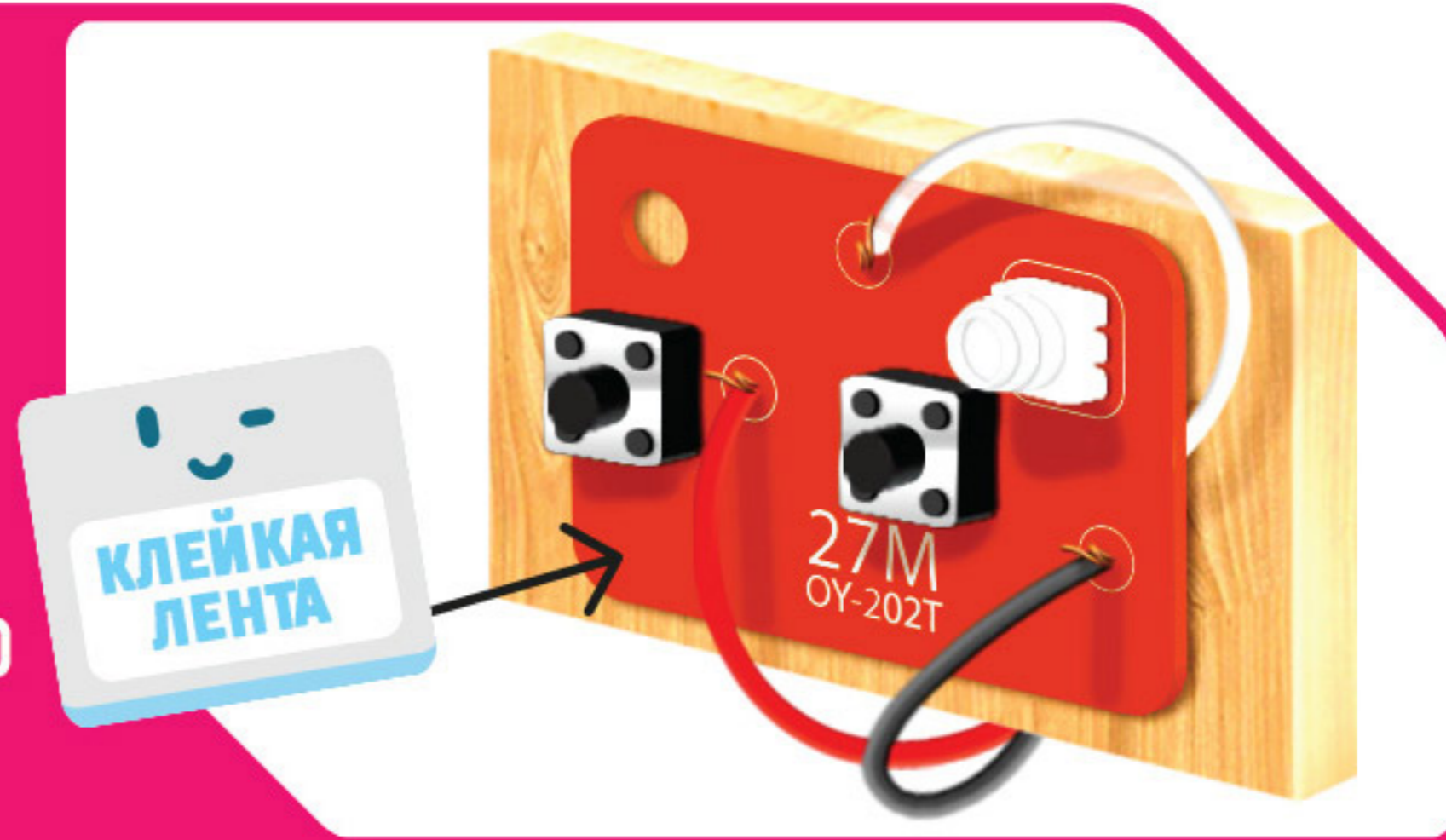
Закрепите радиомодуль марсохода на вертикальной стойке клеей лентой.



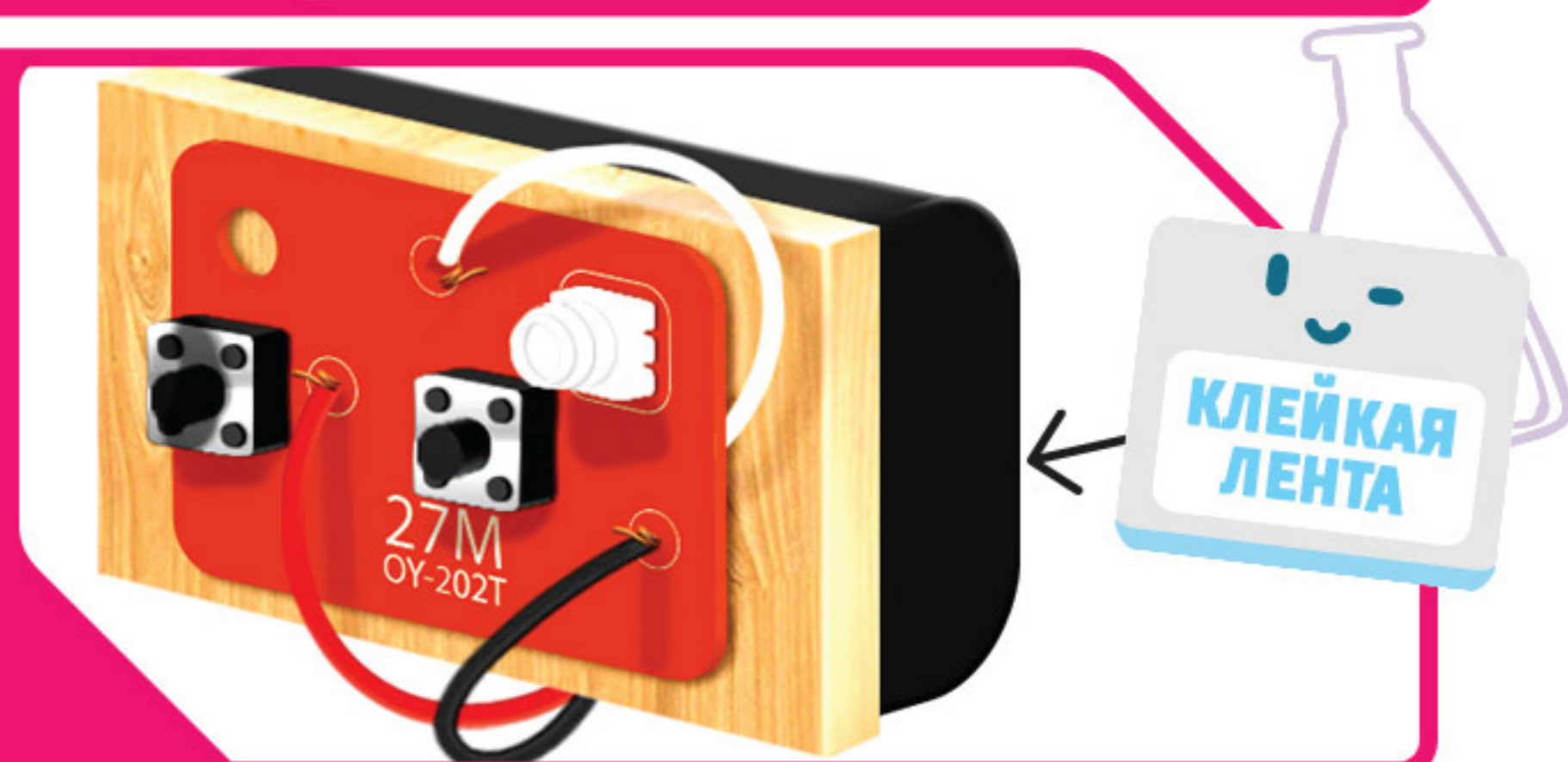
**Марсоход готов!  
Приступим к сборке пульта  
радиоуправления.**

H<sub>2</sub>SO<sub>4</sub>

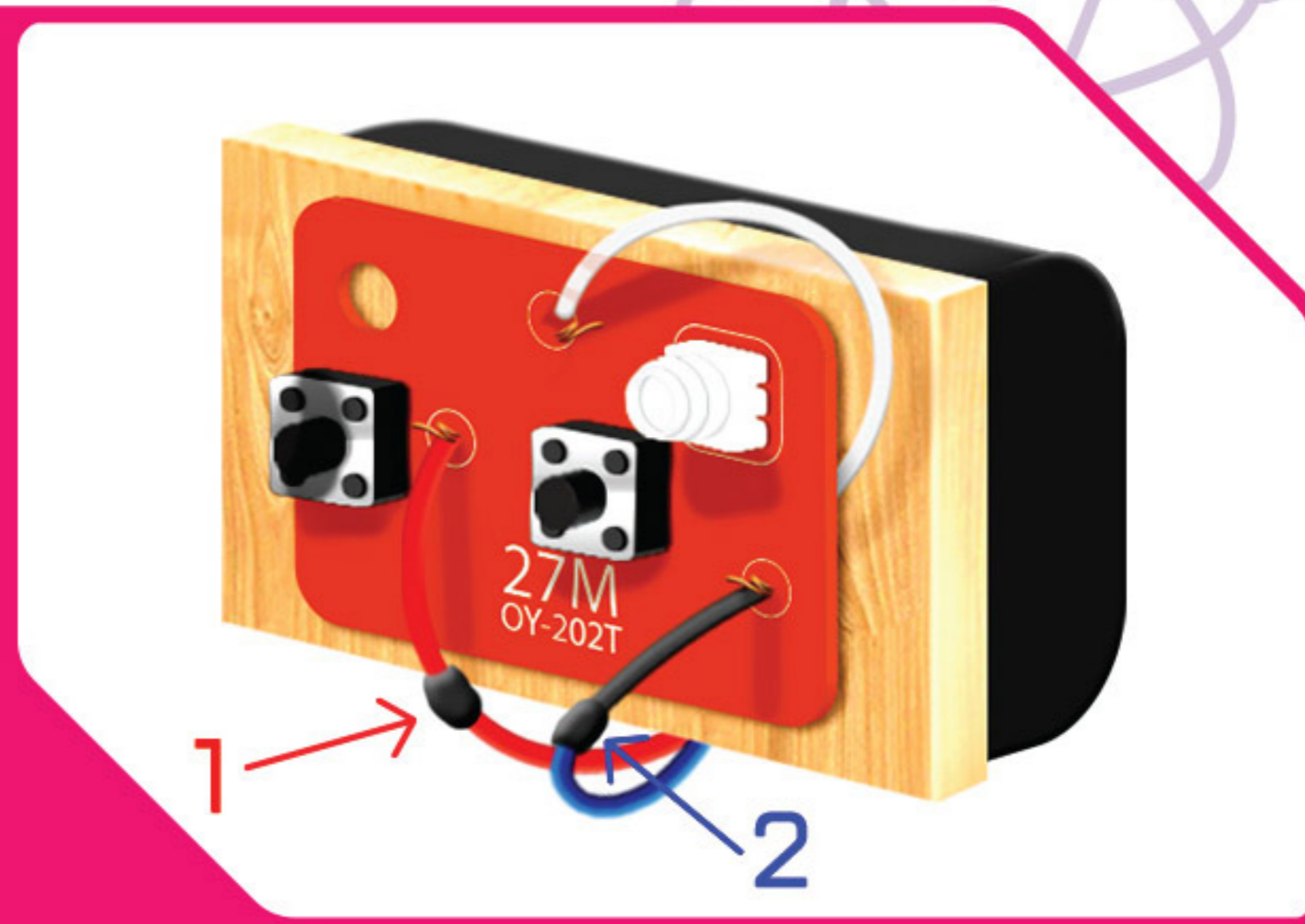
Вам понадобится радиомодуль с кнопками. Закрепите его на одной стороне плоского деревянного брусочка, как показано на рисунке.



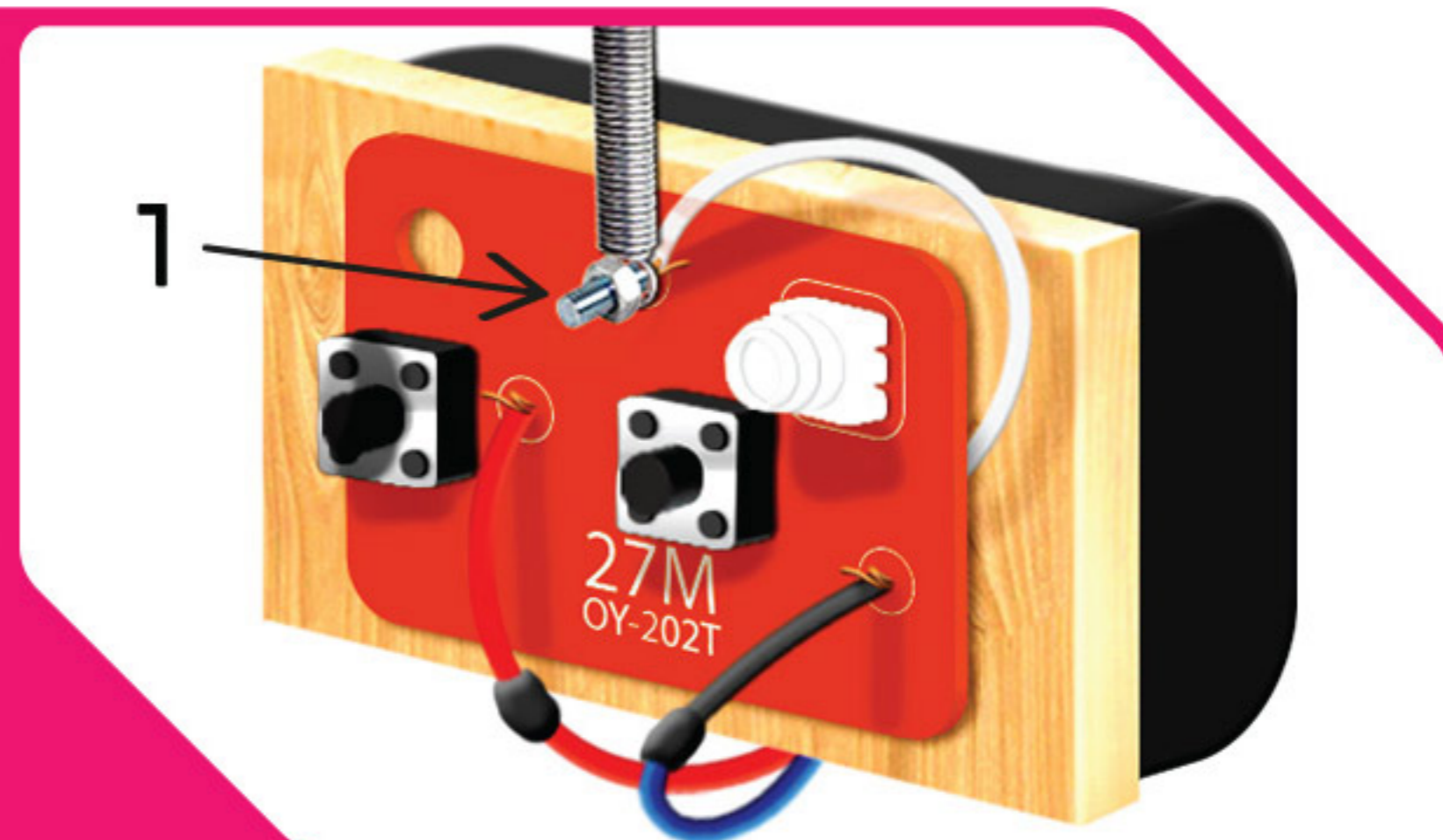
С другой стороны брусочка приклейте с помощью клейкой ленты отсек для батареек.



Соедините красный провод радиомодуля с красным (+) проводом отсека для батареек, чёрный провод радиомодуля с синим (-) проводом отсека для батареек.



Прикрепите прямую антенну и ушко провода антенны с радиомодуля на брусочке с помощью болтика, так чтобы они были как бы насажены на болтик. Так они будут в контакте друг с другом.



**Пульт управления готов! Пора вставить батарейки в пульт и проверить работу нашего марсохода.**

# В СЕРИИ:



$H_2SO_4$








**ПРЕДСТАВЬТЕ, ЧТО ВЫ ПОЛЕТЕЛИ В КОСМОС, ЧТОБЫ ИССЛЕДОВАТЬ САМУЮ ТАИНСТВЕННУЮ ПЛАНЕТУ – МАРС. ВАМ ПРОСТО НЕ ОБОЙТИСЬ БЕЗ МАРСОХОДА! НО КАК ОН БУДЕТ РАБОТАТЬ В КОСМОСЕ, ГДЕ НЕТ НИ ВЕТРА, НИ ЭЛЕКТРИЧЕСТВА, НИ ВОДЫ? СОБЕРИТЕ СВОЮ МОДЕЛЬ МАРСОХОДА И РАЗБЕРИТЕСЬ, КАК ОН РАБОТАЕТ!**



SL-02203

 [SIMA-LAND.RU](http://SIMA-LAND.RU)  
 [ЭВРИКИ.РФ](http://ЭВРИКИ.РФ)  
 [EVRIKI\\_TOYS](https://www.instagram.com/EVRIKI_TOYS)