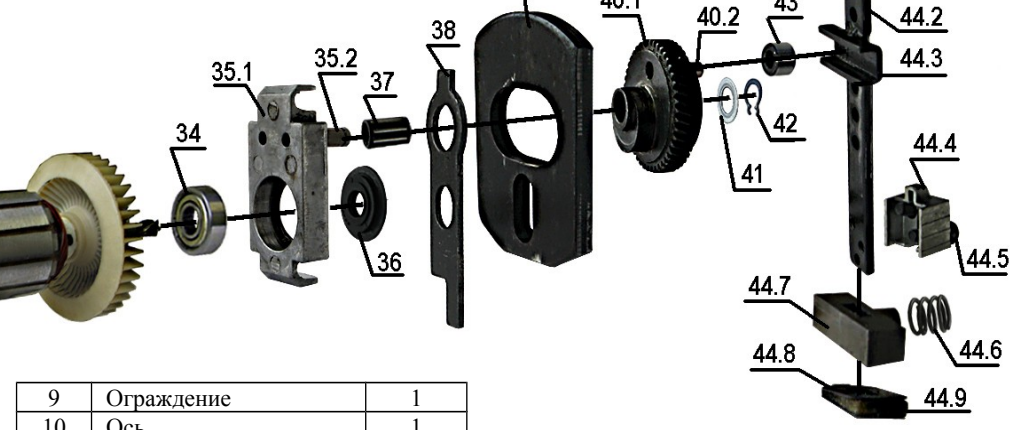
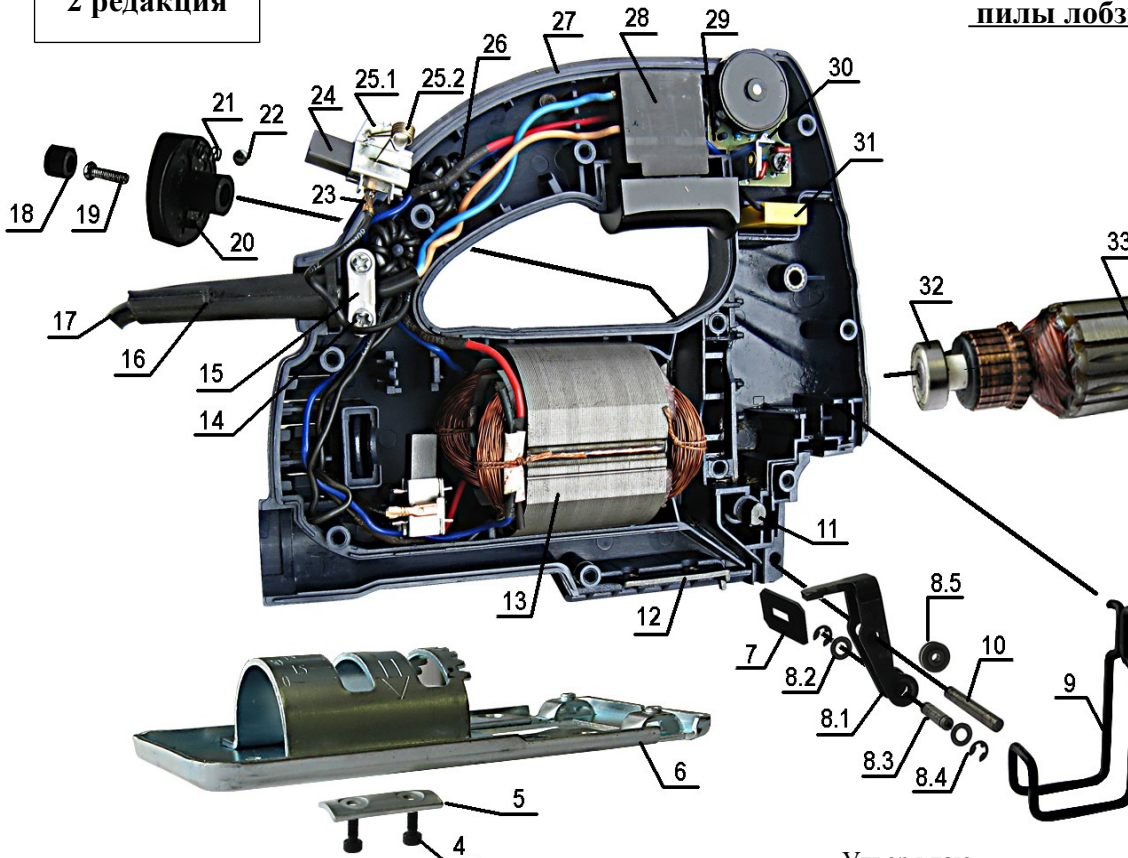


2 редакция

**Перечень основных деталей и узлов
пилы лобзиковой электрической
ПЛЭ-1-11**



Утверждаю
Технический директор
Яковлев Г.В.
" " " 2009г.

Поз	Наименование	Кол.
1	Винт (саморез) 4x36	2
2	Корпус правый	1
3	Винт (саморез) 4x14	8
4	Винт М4х14 спец.	2
5	Шайба специальная	1
6	Лыжа	1
7	Пластина	1
8	Кронштейн в сборе	1
8.1	кронштейн	1
8.2	шайба	2
8.3	ось	1
8.4	кольцо стопорное Ø4	2
8.5	ролик	1

9	Ограждение	1
10	Ось	1
11	Ось переключателя	1
12	Гайка специальная	1
13	Статор	1
14	Винт (саморез) 4x14	2
15	Пластина прижимная	1
16	Трубка защитная	1
17	Шнур питания	1
18	Заглушка	1
19	Винт М3х10	1
20	Ручка переключателя	1
21	Пружина (4x9x0,5)	1
22	Шарик Ø4	1
23	Наконечник	2
24	Щетка (5x9x14)	2
25	Щеткодержатель в сборе	2
25.1	щеткодержатель	2
25.2	пружина кручения (6,5x4x0,7)	1
26	Дроссель	2
27	Корпус левый	1
28	Выключатель	1
29	Плата регулировки в сборе	1
30	Винт (саморез) 3x6	1
31	Конденсатор	1
32	Подшипник 607 ZZ (7x19x6)	1
33	Якорь	1
34	Подшипник 608 ZZ (8x22x7)	1

35	Корпус в сборе	1
35.1	корпус	1
35.2	ось	1
36	Втулка	1
37	Подшипник роликовый	1
38	Рычаг	1
39	Ползун уравнивающий	1
40	Колесо приводное в сборе	1
40.1	колесо приводное	1
40.2	ось	1
41	Шайба	1
42	Шайба стопорная Ø6	1
43	Втулка	1
44	Шток в сборе	1
44.1	направляющая верхняя	1
44.2	шток	1
44.3	поводок	1
44.4	пилкодержатель	1
44.5	винт М4х12 специальный	2
44.6	пружина (10,5x10,5x1,2)	1
44.7	направляющая нижняя	1
44.8	пластина	1
44.9	сальник	1

Главный технолог Кудряшов Л.А.
Инженер конструктор Петров В.Г.