

# АКВАФОР®

фильтры для воды

---



---

**Мобильная система  
очистки воды**

**501**

# Мобильная система очистки воды J.SHMIDT 501

## РУКОВОДСТВО ПО ЭКСПЛУАТАЦИИ

### ПОТРЕБИТЕЛЬСКИЕ ХАРАКТЕРИСТИКИ

Мобильная система очистки воды J.SHMIDT 501 (патент РФ № 2573520) – мобильная система активной фильтрации, объединившая высокое качество очистки стационарного водоочистителя и мобильность кувшинного фильтра.

Для повышения качества очистки воды необходимо использовать фильтрующие модули большей плотности. В обычных кувшинных фильтрах сделать это невозможно: чтобы «продавить» воду через плотные фильтрующие модули, нужно создать дополнительное давление, а в обычных кувшинах вода движется самотеком. Поэтому до появления мобильных систем J.SHMIDT водоочистители, не требующие подключения к водопроводу (кувшинные фильтры, насадки на кран), уступали по качеству очистки стационарным, в которых фильтрация происходит под давлением.

\* Протестировано на Escherichia coli 1257, Enterobacter cloacae, Pseudomonas aeruginosa.

Уникальная система подачи воды **APF (Air Pressure Flow)**, реализованная в мобильной системе очистки воды J.SHMIDT 501, – это:

#### 💧 КАЧЕСТВО СТАЦИОНАРНОЙ СИСТЕМЫ ВОДООЧИСТКИ

Система подачи воды APF позволяет использовать в фильтрующем модуле очень плотную смесь сорбентов и тем самым достигать качества очистки воды, как у стационарных систем, но без необходимости подключения к водопроводу.

#### 💧 МОБИЛЬНОСТЬ И ПРОСТОТА КУВШИННОГО ФИЛЬТРА

Благодаря системе подачи воды APF мобильная система очистки воды J.SHMIDT 501 позволяет получать качественную питьевую воду без подключения к водопроводу.

#### 💧 ВЫСОКАЯ СКОРОСТЬ ФИЛЬТРАЦИИ

Система подачи воды APF позволяет достаточно быстро фильтровать воду через высокоэффективную плотную сорбционную смесь, использование которой невозможно в обычных кувшинных фильтрах.



#### РЕКОМЕНДОВАНО ДЛЯ ДЕТЕЙ

Вода, очищенная фильтрами Аквафор, рекомендована Федеральным государственным бюджетным учреждением науки «Институт токсикологии Федерального медико-биологического агентства» для использования при приготовлении питания для детей от 2 лет в домашних условиях, в школах, в дошкольных и общественных учреждениях.

### ТЕХНИЧЕСКИЕ ХАРАКТЕРИСТИКИ

1. Габаритные размеры (длина, ширина, высота): 228 × 160 × 299 мм.
2. Масса изделия: не более 1200 г.
3. Объем воронки: 1,4 л.
4. Сменный фильтрующий модуль: JS 500.


### КОМПЛЕКТАЦИЯ


1. Мобильная система очистки воды J.SHMIDT 501 в сборе.
2. Модуль сменный фильтрующий JS 500.
3. Кабель зарядки/питания USB – разъем Ø3,5 × Ø1,3.
4. Паспорт (руководство по эксплуатации).


## ОПИСАНИЕ УСТРОЙСТВА

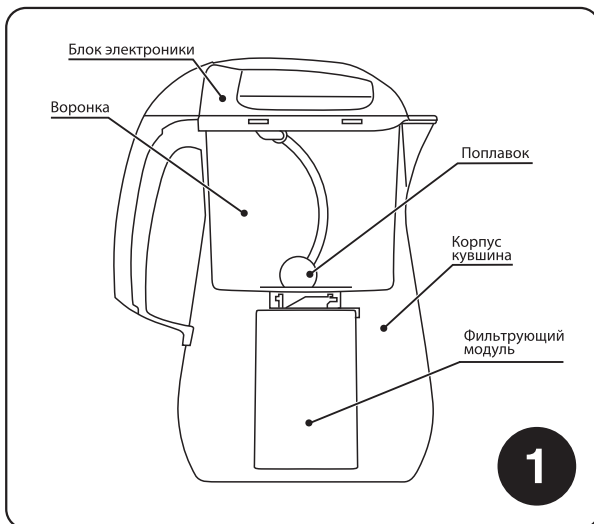
Мобильная система очистки воды J.SHMIDT 501 (далее – система J.SHMIDT 501) предназначена для доочистки (дообеззараживания) воды централизованных систем и нецентрализованных источников питьевого водоснабжения.

Фильтруемая вода наливается в воронку (рис. 1). Воронка герметично закрывается блоком электроники.

Кнопка включения  (рис. 2) запускает компрессор, который повышает давление воздуха внутри воронки. Под действием этого давления вода проходит через сменный модуль JS 500 и очищается.

Компрессор работает от встроенного аккумулятора, об уровне заряда которого сигнализирует светодиодный индикатор .

Система J.SHMIDT 501 оснащена индикатором ресурса фильтрующего модуля .



## НАЧАЛО РАБОТЫ

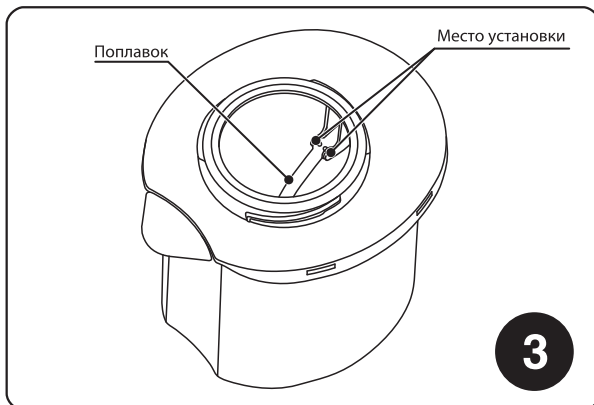
1. Распакуйте систему J.SHMIDT 501.
2. Снимите блок электроники, выньте воронку и модуль.
3. Удалите транспортную прокладку из нижнего отверстия воронки. Проверьте правильность установки поплавка внутри воронки. Поплавок должен быть установлен, как показано на рис. 3, и свободно поворачиваться вокруг оси от одного крайнего положения до другого. Удалите транспортную прокладку, находящуюся между фильтрующим модулем и воронкой.

4. Промойте водой корпус, воронку и уплотнение блока электроники.

**Внимание! Не допускайте попадания воды в разъем на блоке электроники.**




5. Установите фильтрующий модуль. Для этого распакуйте модуль, вставьте его в отверстие воронки так, чтобы выступы модуля попали в пазы на воронке, и поверните до упора, как показано на рис. 4.
6. Соберите систему J.SHMIDT 501 (рис. 5).
7. Наполните воронку водой до нижнего края горловины (рис. 6).

**Внимание! Уровень воды в воронке не должен быть выше нижнего края горловины.**





8. Установите блок электроники на воронку, как показано на рис. 7а. При этом блок электроники должен полностью опуститься на поверхность воронки. Поверните блок электроники до положения, как показано на рис. 7б. Убедитесь, что блок электроники плотно прилегает к воронке.

**Внимание!** Перед использованием системы J.SHMIDT 501 рекомендуется зарядить аккумулятор.

9. Нажмите кнопку  (рис. 2); включится компрессор, светодиоды  и  начнут синхронно мигать короткими сигналами. Через несколько секунд начнется фильтрация воды.

**Обратите внимание!** При отсутствии воды в воронке компрессор не включится.

При необходимости фильтрацию можно остановить коротким нажатием на кнопку .

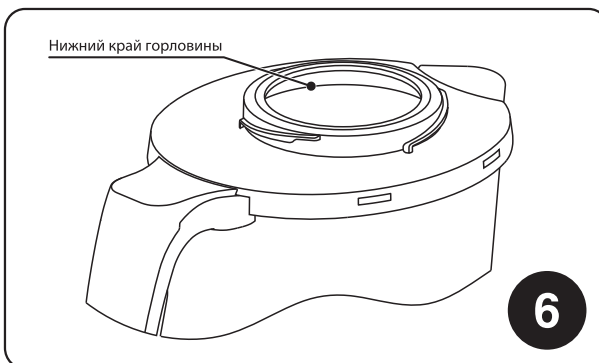
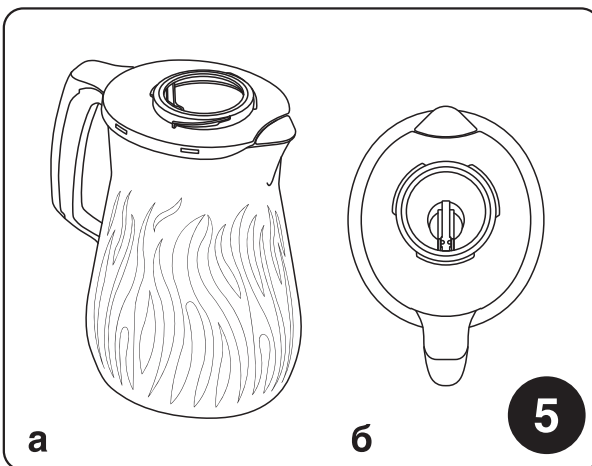
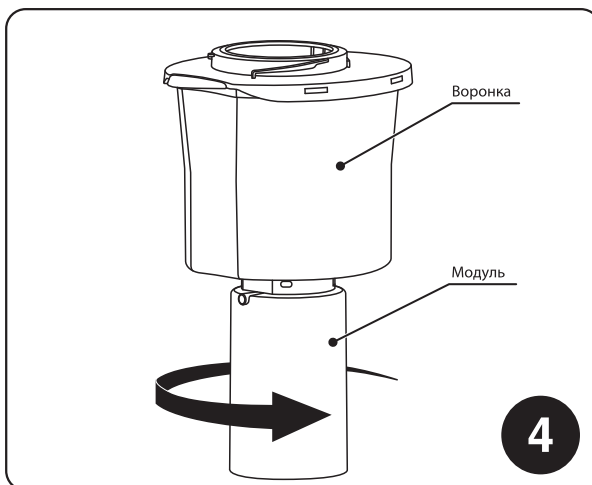
10. Когда вся вода будет очищена, компрессор мобильной системы отключится\*. Максимальное время непрерывной работы системы – 4 мин. Если по прошествии этого времени в воронке осталась вода, еще раз нажмите на кнопку .

**Обратите внимание!** Рабочее давление в мобильной системе J.SHMIDT 501 может достигать 0,7 бар. При снятии блока электроники с корпуса кувшина во время фильтрации, может раздаться хлопок.

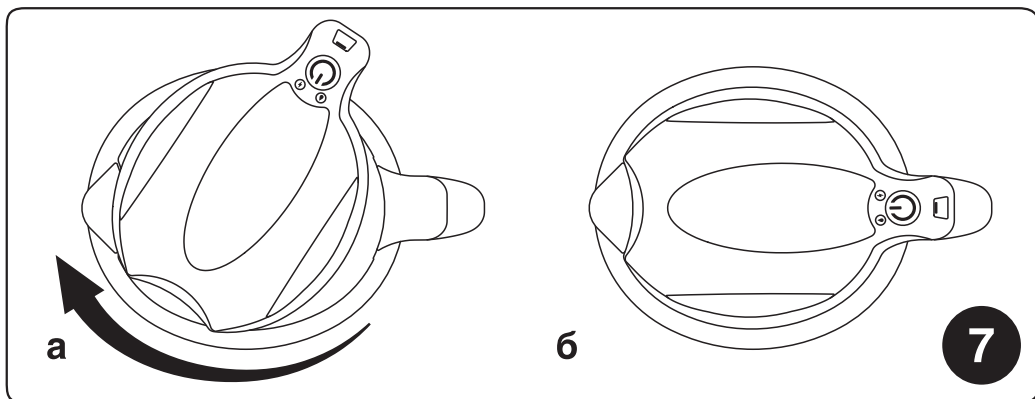
11. Новый модуль требует подготовки сорбционной смеси к работе. Перед первым использованием модуля профильтруйте и вылейте три воронки воды.

12. Чтобы отфильтровать следующую порцию воды, перелейте очищенную воду из кувшина в другую емкость.

**Обратите внимание!** Если не освободить кувшин от очищенной воды, новая порция воды может не поместиться в имеющемся объеме и перелиться через край.




\* Отключение компрессора сопровождается звуком выходящего воздуха, что не является признаком неисправности системы.



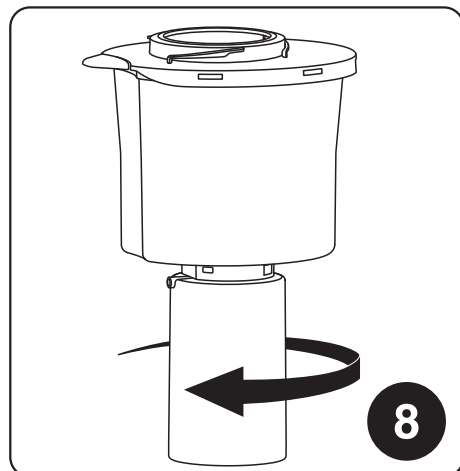
## ЗАМЕНА МОДУЛЯ

Когда ресурс сменного фильтрующего модуля подходит к концу, модуль необходимо заменить. Для этого снимите с системы J.SHMIDT 501 блок электроники и выньте воронку с модулем, поверните модуль против часовой стрелки (рис. 8) и выньте из отверстия воронки.

Распакуйте и установите новый модуль, как указано в п. 5. Подготовьте новый модуль к работе, как указано в п. 11 раздела «Начало работы».


Для обнуления отсчета ресурса нажмите и удерживайте кнопку включения  (см. рис. 2) в течение 3 секунд – светодиоды включатся на 1 секунду и затем погаснут. Это означает, что кувшин снова готов к работе.

**Обратите внимание!** В мобильной системе очистки воды J.SHMIDT 501 может использоваться только сменный фильтрующий модуль JS 500.



## ИНДИКАЦИЯ РЕСУРСА МОДУЛЯ

Во время работы системы J.SHMIDT 501 индикатор  (см. рис. 2) отражает коротким миганием соответствующего цвета текущее состояние ресурса модуля:

Цвет LED-индикатора	Остаточный ресурс модуля 
зеленый	более 50%;
красный / зеленый	менее 50%;
красный	менее 10%.

## РАБОТА АККУМУЛЯТОРНОЙ БАТАРЕИ

В режиме ожидания, когда система J.SHMIDT 501 готова к работе, но фильтрация не происходит, индикатор ⚡ мигает 1 раз в минуту короткими вспышками.

Во время работы системы J.SHMIDT 501 индикатор ⚡ отображает сигналом соответствующего цвета состояние заряда аккумулятора:

Цвет LED-индикатора	Заряд аккумулятора ⚡
зеленый	заряжен
красный / зеленый	близок к разрядке
красный	разряжен, требуется подзарядка

При разряженном аккумуляторе эксплуатация системы J.SHMIDT 501 невозможна.

Если аккумулятор разрядился, продолжить фильтрацию воды можно через 10 минут после начала подзарядки.

Если система J.SHMIDT 501 была помещена в холодильник на длительное время, то запуск фильтрации будет возможен, когда аккумулятор нагреется до комнатной температуры либо после подключения системы J.SHMIDT 501 к зарядному устройству.

Если вы не планируете пользоваться системой J.SHMIDT 501 в течение длительного времени, подзарядите аккумулятор.

**Обратите внимание!** Аккумулятор необходимо зарядить в течение 1,5 месяца с момента его полной разрядки.

## ПОДЗАРЯДКА АККУМУЛЯТОРНОЙ БАТАРЕИ

Блок электроники содержит аккумуляторную батарею 3,7 В, 1000 мАч. Для того, чтобы зарядить аккумулятор системы J.SHMIDT 501, вставьте прилагаемый кабель одним концом в разъем блока электроники, а другим – в любое зарядное устройство с USB-разъемом и параметрами 5 В, 0,5–1,0 А. При этом индикатор ⚡ будет непрерывно гореть красным светом. По окончании зарядки сигнал индикатора ⚡ станет зеленым. Минимальное время полной зарядки аккумулятора – около 3 часов.

**Внимание!** Для корректной работы системы J.SHMIDT 501 рекомендуется использовать входящий в комплект системы зарядный кабель. Запрещено использовать зарядные устройства с напряжением более 5 В.

## ПРАВИЛА ЭКСПЛУАТАЦИИ СИСТЕМЫ J.SHMIDT 501

**Обратите внимание!** В системе J.SHMIDT 501 может использоваться только сменный фильтрующий модуль JS 500.

Перед началом использования и при каждой замене модуля промывайте кувшин и воронку. В воронку наберите теплой воды с моющим средством и слегка встряхните несколько раз, затем таким же образом ополосните чистой водой.

Мыть воронку в посудомоечной машине запрещается.

**Внимание! Мыть блок электроники запрещается.**

Система J.SHMIDT 501 предназначена для доочистки холодной водопроводной воды, соответствующей СанПиН 2.1.4.1074-01.

Старайтесь фильтровать воду непосредственно перед ее использованием.

Если вы не пользовались системой J.SHMIDT 501 более одной недели, профильтруйте и слейте первые две воронки воды.

Не допускайте ударов и падения системы J.SHMIDT 501, не помещайте ее вблизи нагревательных приборов и защищайте от замерзания.

Утилизацию системы J.SHMIDT 501 следует производить в соответствии с экологическими, санитарными и иными требованиями, установленными национальными стандартами в области охраны окружающей среды и обеспечения санитарно-эпидемиологического благополучия населения.

Блок электроники содержит аккумуляторную батарею и в целях защиты окружающей среды не может быть утилизирован с другими бытовыми отходами. Следует передавать блок электроники на утилизацию в организации, имеющие соответствующие лицензии и сертификаты.

## МЕРЫ ПРЕДОСТОРОЖНОСТИ

Не допускайте попадания воды на разъем блока электроники и на кабель питания.




Не допускайте попадания прямых солнечных лучей на блок электроники.

Подключайте и отключайте кабель питания только сухими руками.

Запрещается самостоятельно разбирать блок электроники системы J.SHMIDT 501.

**Внимание!** Мыть блок электроники запрещается.

## ВОЗМОЖНЫЕ НЕИСПРАВНОСТИ И МЕТОДЫ ИХ УСТРАНЕНИЯ

Компрессор работает, но чистая вода в кувшин не набирается.	Убедитесь в том, что блок электроники плотно закреплен на воронке.
Вода фильтруется очень медленно, но индикатор  мигает зеленым или красным / зеленым светом.	<ul style="list-style-type: none"><li>• Убедитесь в том, что блок электроники плотно закреплен на воронке.</li><li>• Исчерпан или близится к исчерпанию ресурс модуля: замените фильтрующий модуль.</li></ul>
Компрессор не работает, но индикатор  мигает с периодичностью 1 раз в минуту зеленым светом.	Проверьте наличие воды в воронке.
Компрессор не работает и мигание индикатора  с периодичностью 1 раз в минуту отсутствует.	Система J.SHMIDT 501 неисправна, обратитесь в службу технической поддержки.

При зарядке системы J.SHMIDT 501 использование не сертифицированных или контрафактных зарядных устройств или их компонентов (например, кабелей, адаптеров и т. д.) может быть небезопасным и привести к повреждению блока электроники.

При использовании сторонних зарядных устройств или их компонентов блок электроники может войти в режим защиты. В режиме защиты эксплуатация системы J.SHMIDT 501 невозможна. Для выхода из режима защиты необходимо обратиться в службу технической поддержки.

## ГАРАНТИИ ПРОИЗВОДИТЕЛЯ

Гарантийный срок\* эксплуатации системы J.SHMIDT 501 (кроме сменного фильтрующего модуля) – 6 месяцев со дня продажи.

Срок службы\*\* системы J.SHMIDT 501 (кроме сменного фильтрующего модуля) – 3 года со дня продажи, но не более 5 лет с даты производства.

Срок службы (ресурс) сменного фильтрующего модуля – 500 литров водопроводной воды. Ресурс сменного фильтрующего модуля может изменяться в зависимости от качества исходной воды (при большом количестве примесей, повышенной жесткости). По окончании срока службы модуль следует заменить.

Срок хранения системы J.SHMIDT 501 до начала эксплуатации – 3 года при температуре от +5 до +40 °C без нарушения упаковки.

Система J.SHMIDT 501 не требует предпродажной подготовки. Цена договорная.

При наличии претензий к работе системы J.SHMIDT 501 обращайтесь к продавцу либо к изготовителю. Не принимаются претензии по системам, имеющим внешние повреждения.

Изготовитель оставляет за собой право вносить в конструкцию системы усовершенствования без отражения их в паспорте.

\* Период, в течение которого в случае обнаружения в товаре недостатка изготовитель обязан удовлетворить требования потребителя, установленные статьями 18 и 29 ЗАКОНА РФ О ЗАЩИТЕ ПРАВ ПОТРЕБИТЕЛЕЙ.

\*\* Период, в течение которого изготовитель обязуется обеспечивать потребителю возможность использования товара по назначению и нести ответственность за существенные недостатки на основании пункта 6 статьи 19 ЗАКОНА О ЗАЩИТЕ ПРАВ ПОТРЕБИТЕЛЕЙ.

**Благодарим вас за выбор продукции J. SHMIDT  
и приглашаем стать участником программы лояльности!**

Зарегистрируйте покупку по адресу [www.aquaphor.ru/reg](http://www.aquaphor.ru/reg).

Вы получите особые условия обслуживания, персональные предложения, а также напоминания о замене фильтра. Пить свежую и чистую воду станет еще проще!

Серийный номер вашего фильтра для регистрации указаны на специальной наклейке на этой странице.

Подробная информация об условиях участия на [www.aquaphor.ru/reg](http://www.aquaphor.ru/reg).

## Мобильная система очистки воды J.SHMIDT 501

Дата производства  
и контроля качества

Дата продажи / Штамп магазина

Серийный номер продукта

Изготовитель: ООО «АКВАФОР», 197110, Россия,  
г. Санкт-Петербург, ул. Пионерская, д. 27 лит. А.  
[www.aquaphor.ru](http://www.aquaphor.ru)

© ООО «Аквафор», 2020



Система менеджмента качества компании-изготовителя  
сертифицирована на соответствие ISO 9001.



Мобильная система очистки воды J.SHMIDT 501.  
Декларация о соответствии № ЕАЭС N RU Д-РУ.Н003.В.00052/19.  
Срок действия: с 17.04.2019 по 16.04.2024.  
Заявитель: ООО «Аквафор», 197110, Россия, г. Санкт-Петербург,  
ул. Пионерская, д. 27, лит. А.

Патенты: РФ2573520, РФ2429067, EP2517787, CN105050682.  
ТУ 28.29.12-052-11139511-2018.

*Изготовитель оставляет за собой право вносить в конструкцию системы очистки воды  
усовершенствования без отображения их в паспорте.*

**АКВАФОР®**  
фильтры для воды