



40LEX-9201/FTS2C
42LEX-9201/FTS2C
43LEX-9201/FTS2C

43LEX-9201/UTS2C
50LEX-9201/UTS2C
55LEX-9201/UTS2C
65LEX-9201/UTS2C

v1.0

**ТЕЛЕВИЗОРЫ ЦВЕТНОГО
ИЗОБРАЖЕНИЯ
ЖИДКОКРИСТАЛЛИЧЕСКИЕ (LED)
(LED ЖК-телевизоры со встроенным
цифровым ТВ-тюнером и Wi-Fi)**

**Приложение к руководству
по эксплуатации**
прочитайте внимательно перед эксплуатацией

Информация о сертификате соответствия	2
Схема сборки подставки	3
Общий вид панелей управления	4
Коммутация	5
Подключение к спутниковым ресиверам, цифровым телевизионным тюнерам и к цифровому устройству (игровая приставка, dvd -плеер и т.п.)	6
Подключение к персональному компьютеру и к усилителю	6
Подключение наушников и антенного кабеля	6
Технические характеристики	7

ИНФОРМАЦИЯ О СЕРТИФИКАТЕ СООТВЕТСТВИЯ

Товар сертифицирован.

Товар соответствует требованиям нормативных документов: ТР ТС 004/2011 «О безопасности низковольтного оборудования»; ТР ТС 020/2011 «Электромагнитная совместимость технических средств».

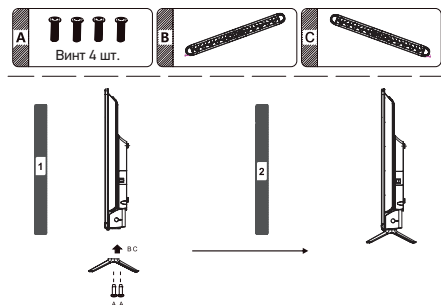
ИНФОРМАЦИЯ О ДЕКЛАРАЦИИ СООТВЕТСТВИЯ

Товар (прибор, изделие) соответствует требованиям: ТР ЕАЭС 037/2016 «Об ограничении применения опасных веществ в изделиях электротехники и радиоэлектроники» принят Решением Совета Евразийской экономической комиссии от 18 октября 2016 г. N 113.

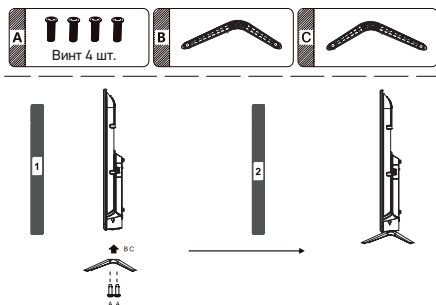
При отсутствии копии нового сертификата в коробке спрашивайте копию у продавца.

Полную информацию о сертификате соответствия вы можете получить у продавца, по телефону горячей линии или на сайте www.bbk.ru.

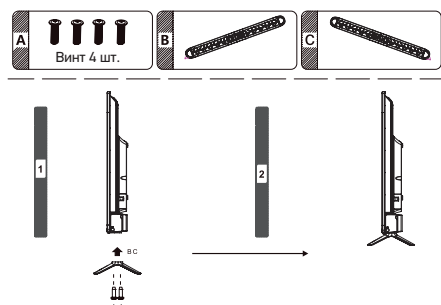
Для модели 40LEX-9201/FTS2C*



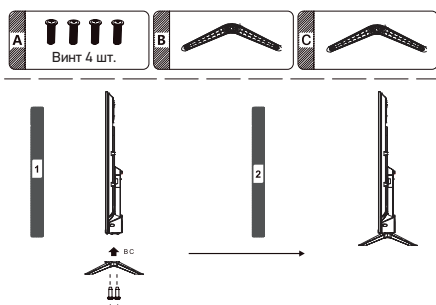
Для модели 43LEX-9201/UTS2C*



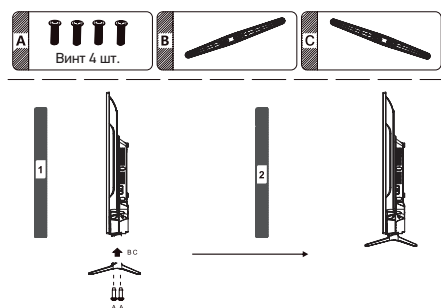
Для модели 42LEX-9201/FTS2C*



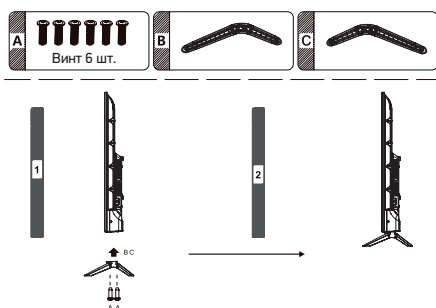
Для модели 50LEX-9201/UTS2C*



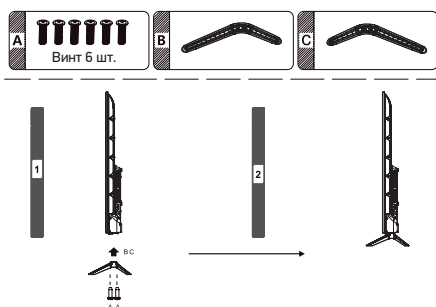
Для модели 43LEX-9201/FTS2C*



Для модели 55LEX-9201/UTS2C*

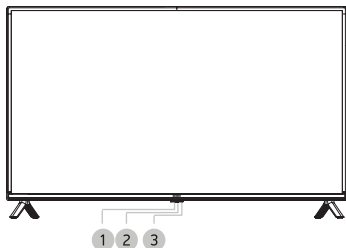


Для модели 65LEX-9201/UTS2C*

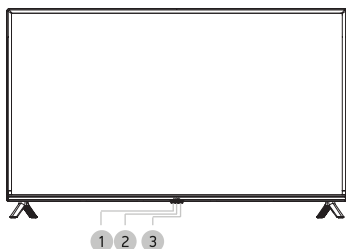


ОБЩИЙ ВИД ПАНЕЛЕЙ УПРАВЛЕНИЯ*

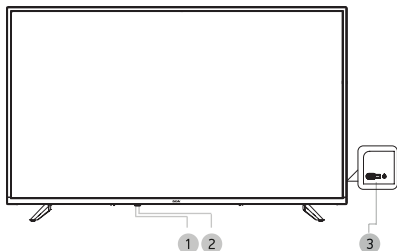
Для модели 40LEX-9201/FTS2C*



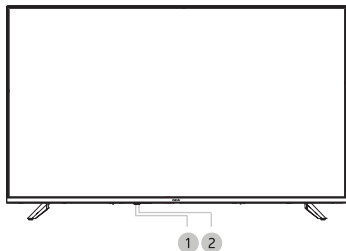
Для модели 42LEX-9201/FTS2C*



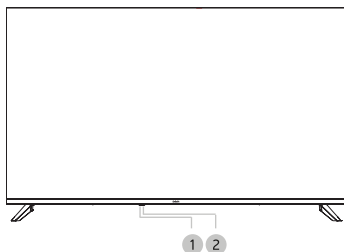
Для модели 43LEX-9201/FTS2C*



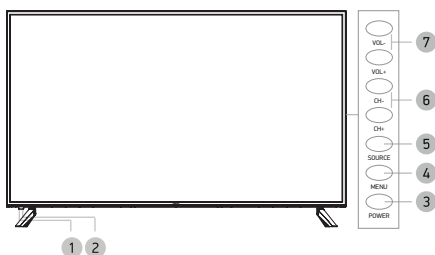
Для модели 43LEX-9201/UTS2C*



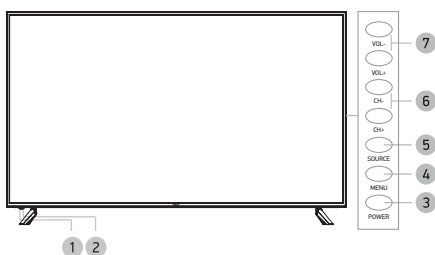
Для модели 50LEX-9201/UTS2C*



Для модели 55LEX-9201/UTS2C*



Для модели 65LEX-9201/UTS2C*

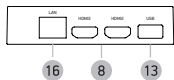
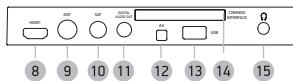


- 1 Датчик инфракрасного излучения пульта ДУ
- 2 Индикатор питания
- 3 Клавиша POWER
Рабочий режим/режим ожидания.
- 4 Клавиша вызова основного меню телевизора
- 5 Клавиша выбора источника сигнала
- 6 Клавиши CH+/-
Переключение каналов.
- 7 Клавиши VOL+/-
Увеличение/уменьшение уровня громкости.

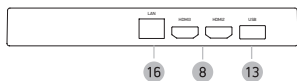
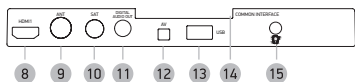
* На рисунках схематично изображены соответствующие панели телевизоров.

КОММУТАЦИЯ*

Для модели 40LEX-9201/FTS2C*



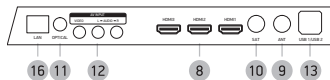
Для модели 42LEX-9201/FTS2C*



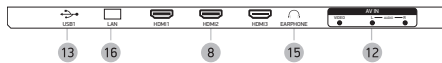
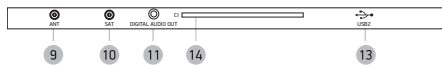
Для модели 43LEX-9201/FTS2C*



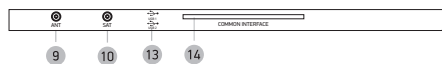
Для моделей 43LEX-9201/UTS2C и 50LEX-9201/UTS2C*




Для модели 55LEX-9201/UTS2C*



Для модели 65LEX-9201/UTS2C*



- 8 Разъемы HDMI
Интерфейсы для передачи сигнала высокой четности.
- 9 Разъем для подключения TV-антенны
- 10 Разъем для подключения спутниковой антенны
- 11 Разъем DIGITAL AUDIO OUT или Разъем OPTICAL
Разъем коаксиального цифрового аудиовыхода или Разъем оптического цифрового аудиовыхода (в зависимости от конкретной модели).
- 12 Аудиовидеовход AV
- 13 USB 2.0-порт
- 14 CI-слот
Предназначен для подключения модуля условного доступа.
- 15 Разъем 
Разъем для подключения наушников.
- 16 Разъем LAN

* Наличие или отсутствие разъемов, а также их количество зависит от спецификации ТВ.

ПОДКЛЮЧЕНИЕ К СПУТНИКОВЫМ РЕСИВЕРАМ, ЦИФРОВЫМ ТЕЛЕВИЗИОННЫМ ТЮНЕРАМ И ЦИФРОВОМУ УСТРОЙСТВУ (ИГРОВАЯ ПРИСТАВКА, DVD-ПЛЕЕР И Т.П.)

ВНИМАНИЕ!

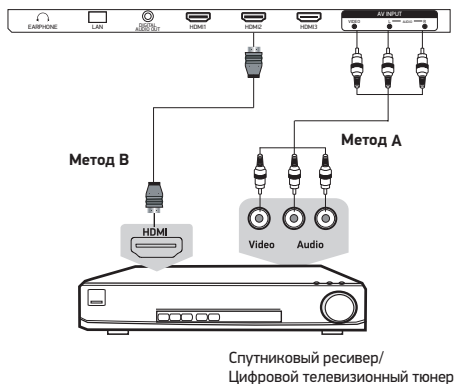
- Перед подключением убедитесь, что все компоненты выключены.
- Внимательно прочитайте инструкцию по подключению.

Метод А

Для подключения композитного видеосигнала и аудиосигнала используйте аудиовидеокабель (в комплектацию не входит). При необходимости используйте соответствующие переходники в зависимости от имеющихся разъемов на задней или боковой панелях устройства.

Метод В

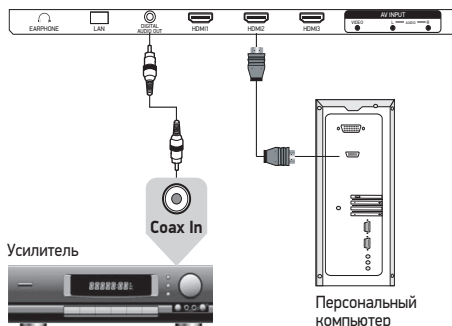
Для просмотра каналов высокого разрешения с внешнего спутникового ресивера используйте разъем HDMI для подключения к телевизору.



ПОДКЛЮЧЕНИЕ К ПЕРСОНАЛЬНОМУ КОМПЬЮТЕРУ И К УСИЛИТЕЛЮ

ВНИМАНИЕ!

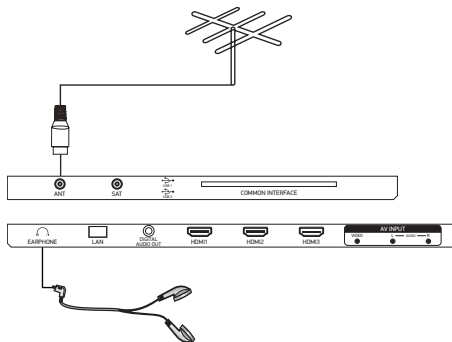
- Перед подключением убедитесь, что все устройства выключены.



ПОДКЛЮЧЕНИЕ НАУШНИКОВ И АНТЕННОГО КАБЕЛЯ

ВНИМАНИЕ!

- Перед подключением убедитесь, что все устройства выключены.



Модель		40LEX-9201/FTS2C	42LEX-9201/FTS2C	43LEX-9201/FTS2C
Дисплей	Диагональ (см)	100	106	109
	Тип	TFT		
	Класс	II (ISO 13406-2)		
	Соотношение сторон	16:9		
	Угол обзора по горизонтали/вертикали (°)	170/170		178/178
	Максимальное разрешение	1920x1080		
	Время отклика (мс)	9,5	8	
	Яркость (Нд/м)	220		250
	Контрастность	5000:1	3000:1	5000:1
	Число цветов (млн)	16,7		
Входы*	Видео	HDMI	3	
	Другие	RF (75 Ом тип IEC)	1	
		Sat (подключение спутникового ТВ)	1	
		LAN - разъем (для подключения Ethernet-кабеля)	1	
		USB2.0-порт	2	
		Аудиовидеовход	1	
		CI-слот	1	
Выходы*	Аудио	Для подключения наушников	1	
		Оптический цифровой	-	
		Коаксиальный цифровой	1	
Телевизионная система	Цифровое ТВ	DVB-T/T2, DVB-C (MPEG2/4), DVB-S2		
	Аналоговое ТВ	PAL, SECAM DK, I, BG, L		
Поддерживаемые разрешения	Видеовходы	HDMI	DVI-HDMI: RGB/60 Гц 800x600 1024x768 HDMI-HDMI: YUV/50 Гц 576p 720p 1080p YUV/60 Гц 480p 720p 1080p	
Wi-Fi	Частота		2,4 ГГц	
	Поддерживаемые стандарты		802.11 b/g/n	
	Скорость		до 150 Мбит/с	
Bluetooth	Диапазон частот		2,400 - 2,497 ГГц	
	Версия		5.0	
	Поддерживаемые профили		AVRCP 1.0, GAVDP 1.0, AVDTP 1.0, A2DP 1.0	
	Дальность передачи		до 10 м	
Класс защиты от поражения электрическим током		II		
Параметры питания (В, Гц)		~ 220-240, 50/60		
Потребляемая мощность (Вт)		75	75	80
Удельная мощность рабочего режима (Вт/см²)		0,014	0,013	0,016
Потребляемая мощность в режиме ожидания (Вт)		0,5		
Потребляемая мощность в выключенном режиме (Вт)		0		
Температурные требования**	Эксплуатация (°, C)		+5...+35	
	Хранение (°, C)		+5...+40	
	Транспортировка (°, C)		-20...+40	
Требования к влажности**	Эксплуатация (°, C)		10-80 (нет конденсата)	
	Хранение и транспортировка (°, C)		5-95 (нет конденсата)	
Размер для настенного крепления VESA (мм) (Тип болтов)		200x200 (M6)		
Размеры устройства (мм)	Без подставки		904x516x80	956x542x78
	С подставкой		904x563x180	956x588x180
Вес устройства (кг)	С подставкой		5,4	6,2
	Без подставки		5,4	6,5

- Мы постоянно улучшаем качество нашей продукции, поэтому дизайн, функциональное оснащение, алгоритмы работы, комплектация и технические характеристики изделия могут быть изменены без предварительного уведомления.
- Некоторые файлы, записанные в любом из поддерживаемых форматов на любом из совместимых типов носителей, могут не воспроизводиться или воспроизводиться некорректно из-за особенностей их записи, кодирования.
- Указанные в инструкции технические характеристики LED панели, наличие, отсутствие или количество разъемов, размер и вес упаковки зависят от комплектации ТВ и могут быть отличными от информации на вебсайте.

* Наличие или отсутствие разъемов зависит от комплектации ТВ.

** Продукция должна храниться в сухих, проветриваемых складских помещениях при температуре не ниже +5°C.

Модель		43LEX-9201/UTS2C	50LEX-9201/UTS2C	55LEX-9201/UTS2C	65LEX-9201/UTS2C
Дисплей	Диагональ (см)	109	127	140	165
	Тип	TFT			
	Класс	II (ISO 13406-2)			
	Соотношение сторон	16:9			
	Угол обзора по горизонтали/вертикали (°)	178/178			
	Максимальное разрешение	3840x2160			
	Время отклика (мс)	6,5			8
	Яркость (Кд/м)	230	250	300	300
	Контрастность	3000:1	5000:1	4000:1	5000:1
	Число цветов (млрд)	1,07			
Входы*	Видео	HDMI	3		
	Другие	RF (75 Ом тип IEC)	1		
		Sat (подключение спутникового ТВ)	1		
		LAN - разъем (для подключения Ethernet-кабеля)	1		
		USB2.0-порт	2		
		Аудиовидеовход	1		
		CI-слот	1		
Выходы*	Аудио	Для подключения наушников	1		
		Оптический цифровой	1	-	
		Коаксиальный цифровой	-	1	
Телевизионная система	Цифровое ТВ	DVB-T/T2, DVB-C (MPEG2/4), DVB-S2			
	Аналоговое ТВ	PAL, SECAM DK, I, BG, L			
Поддерживаемые разрешения	Видеовыходы	HDMI	DVI-HDMI: RGB/60 Гц 800x600 1024x768 HDMI-HDMI: YUV/50 Гц 576p 1080p 2160p YUV/60 Гц 480p 720p 1080p 2160p		
Wi-Fi	Частота	2,4 ГГц; 5 ГГц			
	Поддерживаемые стандарты	802.11 b/g/n			
	Скорость	до 150 Мбит/с			
Bluetooth	Диапазон частот	2,400 - 2,497 ГГц; 4,900 - 5,845 ГГц			
	Версия	5.0			
	Поддерживаемые профили	AVRCP 1.0, GAVDP 1.0, AVDTP 1.0, A2DP 1.0			
	Дальность передачи	до 10 м			
Класс защиты от поражения электрическим током		II			
Параметры питания (В, Гц)		~ 220-240, 50/60			
Потребляемая мощность (Вт)		90	100	135	170
Удельная мощность рабочего режима (Вт/см²)		0,010	0,008	0,016	0,015
Потребляемая мощность в режиме ожидания (Вт)		0,5			
Потребляемая мощность в выключенном режиме (Вт)		0			
Температурные требования**	Эксплуатация (°, C)	+5...+35			
	Хранение (°, C)	+5...+40			
	Транспортировка (°, C)	-20...+40			
Требования к влажности**	Эксплуатация (°, C)	10-80 (нет конденсата)			
	Хранение и транспортировка (°, C)	5-95 (нет конденсата)			
Размер для настенного крепления VESA (мм) (Тип болтов)		200x200 (M6)		400x200 (M6)	
Размеры устройства (мм)	Без подставки	955x553x78	1110x643x77	1242x716x95	1460x840x95
	С подставкой	955x600x208	1110x697x261	1242x788x252	1460x914x252
Вес устройства (кг)	С подставкой	6,5	9,1	11,8	16,6

• Мы постоянно улучшаем качество нашей продукции, поэтому дизайн, функциональное оснащение, алгоритмы работы, комплектация и технические характеристики изделия могут быть изменены без предварительного уведомления.

• Некоторые файлы, записанные в любом из поддерживаемых форматов на любом из совместимых типов носителей, могут не воспроизводиться или воспроизводиться некорректно из-за особенностей их записи, кодирования.

• Указанные в инструкции технические характеристики LED панели, наличие, отсутствие или количество разъемов, размер и вес упаковки зависит от комплектации ТВ и могут быть отличными от информации на вебсайте.

* Наличие или отсутствие разъемов зависит от комплектации ТВ.

** Продукция должна храниться в сухих, проветриваемых складских помещениях при температуре не ниже +5°C.