

HYUNDAI

РУКОВОДСТВО ПОЛЬЗОВАТЕЛЯ

ЭЛЕКТРОГРИЛЬ HYG-2074



Содержание

• Общие меры безопасности.....	3
• Специальные меры безопасности	4
• Назначение.....	5
• Область применения	5
• Схема устройства	5
• Технические характеристики	5
• Комплектация.....	6
• Перед использованием	6
• Эксплуатация устройства	7
• Очистка и уход	8
• Транспортировка и хранение	9
• Утилизация	9
• Реализация устройства.....	9
• Порядок действий в случае обнаружения неисправности	10
• Гарантийный талон.....	13

Общие меры безопасности

Перед использованием прибора внимательно ознакомьтесь с настоящим руководством пользователя.

- Сохраняйте настоящее руководство пользователя, гарантийный талон, чек, упаковочную коробку и по возможности другие элементы упаковки устройства.
- Производитель не несет ответственности за выход из строя устройства или за ущерб, возникший в результате неправильного или непредусмотренного настоящей инструкцией использования прибора.
- Перед использованием устройства убедитесь в соответствии рабочего напряжения устройства и напряжения электросети.
- Рекомендуется подключать устройство к розетке с заземлением.
- Не рекомендуется подключать устройство к электросети при помощи удлинителей, разветвителей и переходников.
- Подключайте устройство только к источнику переменного тока (~).
- Для дополнительной защиты рекомендуется установить устройство защитного отключения (УЗО). Для установки обратитесь к специалисту.
- Не используйте устройство вблизи ванны, раковины и прочих емкостей, заполненных водой. Во избежание поражения электрическим током и возгорания, не погружайте устройство в воду или другие жидкости. При намокании устройства сразу отключите его от сети.
- Предохраняйте устройство и сетевой кабель от воздействия высоких температур, попадания прямых солнечных лучей, сырости и прочих негативных воздействий.
- Не используйте устройство не по назначению.
- Не используйте устройство на открытом воздухе.
- Не используйте устройство в местах, где распыляются аэрозоли или используются легко воспламеняющиеся жидкости.
- Не накрывайте устройство.
- Во избежание перегрузки электрической сети не рекомендуется включать одновременно несколько устройств с большим потреблением мощности.
- Во время работы устройство выделяет большое количество тепла, поэтому должно находиться на достаточном удалении от мебели и прочих предметов во избежание их повреждения.
- Не допускается использование устройства с принадлежностями, не входящими в комплект поставки.
- Никогда не оставляйте включенное в сеть устройство без внимания, даже на короткий срок.
- Не переносите устройство, держа его за сетевой кабель.
- Отключая прибор от сети, держитесь за вилку, не тяните за кабель.

- Избегайте соприкосновения сетевого кабеля устройства с горячими поверхностями и острыми предметами.
- Регулярно проверяйте устройство и его кабель для выявления повреждений. В случае обнаружения неисправности немедленно отключите прибор от сети.
- Не включайте устройство после падения даже при отсутствии внешних повреждений до того, как его осмотрит специалист. Обратитесь в специализированный сервис.
- В случае повреждения кабеля использование устройства запрещено.
- Запрещены самостоятельный ремонт устройства или внесение изменений в его конструкцию. Ремонт устройства должен производиться исключительно специалистом сервисного центра.
- Прибор не предназначен для использования детьми, а также лицами с ограниченными физическими, чувствительными и умственными возможностями, лицами без соответствующего опыта и знаний, без предварительного обучения, инструктажа и наблюдения за работой лица, ответственного за их безопасность.
- Не разрешайте детям играть с устройством, коробкой и прочими элементами упаковки во избежание травм или удушья.
- Рекомендуется хранить и использовать устройство в местах, недоступных для детей.
- Перед тем как убрать устройство на хранение, необходимо дать ему остыть.
- При хранении устройства избегайте спутывания или заламывания сетевого кабеля. Не обматывайте кабель вокруг устройства.
- Производитель оставляет за собой право без дополнительного уведомления вносить незначительные изменения в конструкцию изделия, кардинально не влияющие на его безопасность, работоспособность и функциональность.

Специальные меры безопасности

- Устройство должно располагаться на ровной и твердой горизонтальной поверхности. Рекомендуется устанавливать устройство на специальный жаропрочный коврик или подставку.
- Для циркуляции воздуха расстояние от устройства до стен должно быть не менее 10 см.
- В процессе эксплуатации устройство сильно нагревается. Во избежание ожогов не прикасайтесь голыми руками к рабочей поверхности.
- Не допускайте контакта рабочей поверхности с острыми предметами. При необходимости используйте деревянные или силиконовые лопатки.
- В процессе нагрева и перерывах между использованием устройство должно находиться в закрытом положении.
- Запрещается ставить на крышку устройства посторонние предметы.

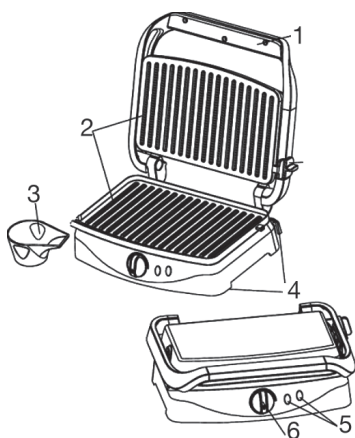
Назначение

Электрогриль предназначен для термической обработки продуктов.

Область применения

Электрогриль может применяться в квартирах, загородных домах или в других подобных условиях непромышленной эксплуатации. Промышленное или любое другое нецелевое использование устройства будет считаться нарушением инструкции эксплуатации, в этом случае, производитель не несет ответственности за возможные последствия.

Схема устройства



1. Ручка
2. Замок для блокировки верхней панели
3. Лоток для жира
4. Нескользящие ножки
5. Индикатор включения/нагрева
6. Регулировка температуры

Технические характеристики

- Мощность: 1800 Вт
- Напряжение: 220-240 В, ~50/60 Гц
- Антипригарное покрытие панелей
- Нескользящие ножки
- Защита от перегрева
- Регулировка температуры
- Материал: бакелит/нержавеющая сталь
- Размер панели: 280 x 175 мм
- Размер устройства: 325 x 270 x 115 мм
- Вес: 2,1 кг

Комплектация

- Электрогриль
- Лоток для жира
- Руководство пользователя
- Гарантийный талон

Перед использованием

- Извлеките прибор из упаковки, освободив его от транспортировочных элементов.
- Убедитесь в том, что напряжение сети соответствует напряжению прибора, указанному в технических характеристиках.
- Убедитесь в том, что комплектация прибора соответствует заявленной производителем, а элементы прибора не повреждены.
- Протрите рабочую поверхность влажной тканью и вытрите насухо. Запрещается погружать прибор в воду!
- Установите лоток для жира.
- Перед первым использованием рекомендуется включить прибор без продуктов. При первом запуске допускается появление посторонних запахов и даже небольшого количества дыма от прогорания смазочных материалов и пыли, что не является дефектом. При необходимости проветрите помещение, дайте прибору остыть.

Примечания: После хранения или транспортировки прибора в условиях пониженной температуры перед включением рекомендуется выдержать прибор в тепле в течение двух часов.

Эксплуатация устройства

- Смажьте рабочую поверхность растительным маслом. Опустите верхнюю панель.
- Убедитесь, что регулятор температуры указывает на отметку «Мин». Подключите устройство к электросети. Загорится красный световой индикатор («Сеть»).
- Установите нужную температуру регулятором. Когда рабочая поверхность нагреется до заданной температуры, загорится зеленый индикатор («Готов»).
- Поднимите верхнюю панель с помощью ручки и жаропрочной лопаткой равномерно разместите продукты на рабочей поверхности.
- Опустите верхнюю панель под нужным углом. При необходимости переворачивайте продукты. По окончании приготовления установите регулятор температуры на отметку «Мин», извлеките продукты при помощи кухонных щипцов или жаропрочной лопатки.
- Отключите устройство от сети, закройте верхнюю панель и дайте ему остыть. При необходимости заблокируйте верхнюю панель с помощью специального замка на боку прибора.

ВНИМАНИЕ!

- **Во избежание ожога не прикасайтесь к рабочей поверхности, открывайте и закрывайте верхнюю панель с помощью ручки.**
- **Во избежание перегрева поднимите верхнюю панель и выложите продукты на рабочую поверхность, как только загорится зеленый индикатор.**

***Примечание:** не пытайтесь заблокировать верхнюю панель, если на рабочей поверхности размещены продукты.*

Режимы приготовления

Режим контактного гриля

В режиме контактного гриля продукты выкладываются на нижнюю панель, затем гриль переводится в закрытое положение. Таким образом продукты готовятся одновременно с двух сторон.

При готовке в этом режиме старайтесь, чтобы все продукты имели одинаковую толщину. Благодаря этому, каждый кусок будет соприкасаться как с верхней, так и с нижней панелью гриля, что обеспечивает одинаковую степень прожарки.

В случае если продукты имеют неравномерную толщину, но при этом необходим нагрев не только снизу, но и сверху, установите верхнюю панель так, чтобы она не касалась продуктов.

Режим барбекю

Режим барбекю позволяет готовить продукты только на нижней панели. Для этого установите верхнюю панель в открытое положение на 90°.

Примечания:

- *Не используйте металлические щипцы или лопатки, они могут поцарапать рабочую поверхность.*
- *Не используйте для готовки замороженные продукты. Убедитесь, что они полностью разморожены.*
- *Во время готовки зеленый индикатор периодически выключается – это сигнал, что работает система защиты от перегрева.*

Очистка и уход

- Перед очисткой прибора всегда отключайте его от сети.
- Убедитесь в том, что устройство полностью остыло.
- Не допускается мойка устройства под краном или в посудомоечной машине.
- Не допускается погружение устройства в воду или другие жидкости.
- Рабочую область и внешнюю поверхность устройства в случае необходимости протирайте слегка влажной тканью или губкой без применения абразивных моющих средств. Допускается использование слабого раствора нейтрального моющего средства.
- Вытирайте устройство насухо после каждой очистки.
- Не используйте для очистки жесткие мочалки и абразивные моющие средства.
- Храните в месте, недоступном для детей.

Транспортировка и хранение

- Транспортировка устройства проводится всеми видами транспорта в соответствии с правилами перевозки грузов. При транспортировке в заводской упаковке необходимо обеспечить защиту от повреждений, исключив возможность воздействия атмосферных осадков и агрессивной среды.
- При транспортировке без заводской упаковки рекомендуется использовать воздушно-пузырьковую пленку и тару из гофрированного картона. Рекомендуется качественно обернуть каждый элемент устройства в пленку и расположить в таре вертикально. Свободное расстояние между элементами изделия необходимо проложить воздушно-пузырьковой пленкой или сложенным картоном с целью исключения их свободного перемещения по таре в процессе транспортировки.
- Хранение изделий осуществляется в чистом закрытом сухом помещении при температуре окружающей среды в диапазоне от 5 до 40 °С и относительной влажности не выше 70 %.

Утилизация

- В целях защиты окружающей среды после окончания срока службы прибора и элементов питания не выбрасывайте их вместе с обычными бытовыми отходами. Передайте прибор и элементы питания в специализированные пункты для дальнейшей утилизации.
- Отходы, образующиеся при утилизации изделий, подлежат обязательному сбору с последующей утилизацией в установленном порядке.
- Для получения дополнительной информации об утилизации данного продукта обратитесь в местный муниципалитет, службу утилизации бытовых отходов или в магазин, где вы приобрели данный продукт.
- Данное изделие соответствует требуемым европейским и российским стандартам безопасности и гигиены.

Реализация устройства

Изделие предназначено для реализации через розничные торговые сети и не требует специальных условий.

Порядок действий в случае обнаружения неисправности

Проблема	Причины	Решение
Прибор не включается.	Сетевой шнур не подключен к питающей сети или параметры питающей сети не соответствуют характеристикам электропотребления, заявленным в технических характеристиках прибора.	Подключите сетевой шнур к питающей сети с соответствующими параметрами.
Прибор не нагревается.	Прибор не подключен к сети.	Подключите сетевой шнур к питающей сети с соответствующими параметрами.
	Прибор поврежден	Отключите сетевой шнур от сети. Обратитесь в сервисный центр.

ВНИМАНИЕ!

Механические повреждения корпуса, аксессуаров и комплектующих частей не являются гарантийным случаем.

Сведения об ограничениях в использовании устройства с учетом его предназначения для работы в жилых, коммерческих и производственных зонах

Данное устройство предназначено для работы в коммерческих или домашних зонах в соответствии с мерами безопасности и назначения, описанных в данном руководстве пользователя.

Наименование устройства

Модель

Серийный номер

Дата продажи

Фирма-продавец

Адрес фирмы-продавца

Телефон фирмы-продавца

С условиями гарантийного обслуживания ознакомлен и согласен.
Подтверждаю получение исправного изделия. Претензий к
внешнему виду не имею.

Печать

Подпись покупателя

Отрывной талон 1

Модель

Серийный номер

Дата продажи

Продавец:

Информация о покупателе:

Отрывной талон 2

Модель

Серийный номер

Дата продажи

Продавец:

Информация о покупателе:

Отрывной талон 3

Модель

Серийный номер

Дата продажи

Продавец:

Информация о покупателе:

ГАРАНТИЙНЫЕ ОБЯЗАТЕЛЬСТВА

Уважаемый покупатель!

При оформлении покупки требуется проверки комплектности, внешнего вида и основных режимов работы изделия, правильность и полноту заполнения настоящего гарантийного талона, Компания HYUNDAI выражает Вам признательность за Ваш выбор. При возникновении каких-либо проблем при эксплуатации изделия обращайтесь в ближайшие авторизованные сервисные центры (АСЦ). Адреса и телефоны АСЦ Вы можете узнать: в магазине; у наших дилеров; на сайте компании: www.hyundai-electronics.com.ru; по телефону: 8 800 302 03 94. Только эти сервисные центры имеют право и соответствующую квалификацию обслуживать технику HYUNDAI. Убедительно просим Вас во избежание недоразумений внимательно изучить Инструкцию по эксплуатации и проверить правильность заполнения гарантийного талона, Гарантийные обязательства обретают силу при возможности однозначного определения гарантийности изделия для чего необходимо: наличие правильно и четко указанных в гарантийном талоне модели, серийного номера, а также совпадение серийного номера и модели на изделии с указанными в гарантийном талоне. Запрещается вносить какие-либо изменения в идентификационные данные в гарантийном талоне и на изделии, а также стирать их или переписывать. Нарушение этих условий может привести к необходимости проведения экспертизы для установления гарантийности изделия. Данным гарантийным талоном компания HYUNDAI подтверждает принятие на себя обязательств по удовлетворению требований потребителей, установленных действующим законодательством о защите прав потребителей, в случае обнаружения недостатков изделия. Однако, компания HYUNDAI оставляет за собой право отказать в гарантийном сервисном обслуживании изделия в случае несоблюдения изложенных ниже условий. Все условия гарантийных обязательств действуют в рамках законодательства о защите прав потребителей и регулируются законодательством страны, на территории которой они предоставлены.

Гарантийный срок

Гарантийные обязательства действуют в течение 24 (двадцати четырёх) месяцев с даты продажи изделия, при соблюдении настоящих Условий. При отсутствии чека, подтверждающего дату продажи, и отсутствия печати продавца в гарантийном талоне, гарантийный срок исчисляется от даты выпуска и равен 24 (двадцати четырёх) месяцам.

Условия гарантии

- Гарантия предоставляется только на модели, официально поставляемые компанией HYUNDAI и прошедшие сертификацию.
- Гарантия предоставляется покупателям, приобретающим и использующим свой товар для личных или бытовых нужд.
- Покупатель обязуется при возникновении неисправности в изделии обратиться в АСЦ для проведения гарантийного ремонта,
- Гарантийные обязательства не распространяются на принадлежности и аксессуары, входящие в комплектность изделия - элементы питания (батареи, аккумуляторы), монтажные приспособления, также гарантия не распространяется на:

- микроволновые печи: на решётки для гриля, стеклянные блюда, роловые кольца, муфты вала мотора, элементы пароварки, лампы подсветки, складные пластины, предохранители, аккумуляторы;
- духовые шкафы: на внешние и внутренние стекла дверей, стеклянные поверхности панели управления, ручки двери и ручки управления, подносы, решетки, телескопические направляющие, стеклянные тарелки, керамические тарелки, вертела, термошпильки, лампы подсветки;
- пылесосы: на щетки, насадки, трубки, шланги, пылесборники, фильтры, аккумуляторы;
- стиральные машины: на шланги для подвода и слива воды;
- посудомоечные машины: на шланги для подвода и слива воды, корзины для загрузки посуды, распылители, лампы подсветки;
- варочные панели: на стеклянные поверхности, ручки управления, чугунные решетки, газовые конфорки, жиклеры;
- кухонные вытяжки: на декоративные короба, воздуховоды, лампочки, фильтры;
- холодильники: на полки, лотки и ящики, лампочки;
- прочую МБТ: на аксессуары и принадлежности, идущие в комплекте, расходные материалы (предметы с ограниченным сроком службы), пульты дистанционного управления.

5. Изделие снимается с гарантийного обслуживания в случаях:

- если изделие использовалось в целях, не соответствующих его прямому назначению;
- если нарушены правила эксплуатации, изложенные в Руководстве по эксплуатации;
- нарушения сохранности гарантийных пломб;
- если изменен, удален или неразборчив серийный номер изделия;
- изменения внутреннего устройства или попытки самостоятельного ремонта изделия;
- получения деформации, изменения геометрии корпуса товара;
- монтажа, подключения и установки изделия, выполненных не в соответствии с Руководством по эксплуатации,

6. Гарантийные обязательства не распространяются на:

- механические повреждения, возникшие после передачи изделия потребителю;
- повреждения, вызванные воздействием влаги, высоких или низких температур, коррозией, окислением;
- повреждения, вызванные попаданием внутрь сторонних предметов, веществ, жидкостей, насекомых, животных;
- повреждения, вызванные стихией, пожаром, бытовыми факторами, случайными внешними факторами (скачок напряжения в электрической сети, гроза и т.п.);
- дефекты, возникшие вследствие естественного износа при эксплуатации изделия. При этом под естественным износом понимается последствие эксплуатации изделия, вызвавшие ухудшение их технического состояния и внешнего вида из-за использования данного изделия или использования агрессивных чистящих средств, приведших к удалению символов и надписей на внешних поверхностях товара;
- некомплектность товара, которая была обнаружена покупателем после передачи товара от продавца;
- повреждения, вызванные несоответствием стандартам параметров электрических сетей и других подобных внешних факторов.

В вышеуказанных случаях Изготовитель снимает с себя ответственность за возможный вред, прямо или косвенно нанесенный продукцией людям, домашним животным, имуществу.

7. Изделие может быть снято с гарантийного обслуживания, если будет установлено, что нарушены гарантийные пломбы, имеются следы разборки и других, не предусмотренных инструкцией по эксплуатации, вмешательств. 8. Не подлежат гарантийному ремонту изделия с дефектами, возникшими вследствие выхода из строя деталей, обладающих ограниченным сроком службы или ограниченным гарантийным сроком.

9. Настройка и установка (сборка, подключение и т.п.) изделия, описанные в документации, прилагаемой к товару, могут быть выполнены как самим пользователем, так и специалистами АСЦ соответствующего профиля и фирм-продавцов (на платной основе). При этом лицо (организация), установившее изделие, несет ответственность за правильность и качество установки (настройки). Стоит обратить внимание на значимость правильной установки изделия, как для его надежной работы, так и для получения гарантийного и бесплатного сервисного обслуживания. Необходимо требовать от специалиста по установке внести все необходимые сведения об установке в гарантийный талон.

10. Настройка изделия, порядок которой изложен в Руководстве по эксплуатации, не относится к гарантийному обслуживанию. Производитель оставляет за собой право изменять характеристики устройств и их комплектность без предварительного уведомления.

Уважаемые покупатели! Перед обращением в сервисный центр внимательно изучите раздел «Возможные неисправности» в Руководстве по эксплуатации.

По лицензии Hyundai Corporation Holdings, Korea
Licensed by Hyundai Corporation Holdings, Korea

Отрывной талон 3

Дата поступления

Дата выполнения

Характер ремонта

Сервисный центр:

Прибор принят, претензий не имею

Подпись

Отрывной талон 2

Дата поступления

Дата выполнения

Характер ремонта

Сервисный центр:

Прибор принят, претензий не имею

Подпись

Отрывной талон 1

Дата поступления

Дата выполнения

Характер ремонта

Сервисный центр:

Прибор принят, претензий не имею

Подпись

HYUNDAI

Изготовитель:

Ниппон Клик Системс Лимитед

Адрес: Куиджано Чэмберс, а/я 3159, Роуд Таун, Тортولا, Британские Виргинские Острова
Сделано в Китае

Nippon Klick Systems Limited

Address: Quijano Chambers, P.O.Box 3159, Road Town, Tortola, British Virgin Islands
Made in China

Импортер и организация уполномоченная на принятие претензий от потребителей:

ООО «Мерлион»

Московская обл., г. Красногорск, б-р Строителей, д. 4

По лицензии **Hyundai Corporation Holdings**, Корея

Licensed by **Hyundai Corporation Holdings**, Korea

Изготовитель оставляет за собой право изменения комплектации, технических характеристик и внешнего вида товара.

Для получения более подробной информации об устройстве посетите сайт:

www.hyundai-electronics.com.ru

Телефон сервисной службы: 8-800-302-0394

Расчетный срок службы устройства составляет 3 года при условии использования устройства в строгом соответствии с настоящим руководством пользователя.

Дата производства указана на упаковке и на шильде устройства.

Срок гарантии: 2 года

