

burol

ИНСТРУКЦИЯ ПО ЭКСПЛУАТАЦИИ КРОНШТЕЙН ДЛЯ МОНИТОРОВ ЖК

М3

Благодарим вас за покупку кронштейна BURO!

Перед началом использования данного устройства, пожалуйста, внимательно прочтите инструкцию по эксплуатации для обеспечения правильной эксплуатации изделия и предотвращения его повреждения.

Конструктивные особенности устройства и содержание данной инструкции могут быть изменены в целях усовершенствования продукта, без предварительного уведомления.

Изготовитель и дистрибьюторы данной продукции не несут ответственности за повреждения корпуса устройства, а также за ущерб, причиненный вследствие неправильной или несоответствующей эксплуатации пользователем.

НАЗНАЧЕНИЕ

Кронштейн для мониторов – это устройство предназначено для надежной фиксации мониторов. Позволяет пользователю подстраивать рабочее место под свои индивидуальные особенности, обеспечивая максимальный комфорт и производительность.

ВНИМАНИЕ: Не превышайте максимальный вес.

ТЕХНИЧЕСКИЕ ХАРАКТЕРИСТИКИ:

- Установка: крепление к столешнице
- Регулировка: поворот и наклон
- Угол наклона: $-30^{\circ}/+45^{\circ}$
- Угол поворота: 360°
- Макс. горизонтальное перемещение: до 103 мм
- Макс. вертикальное перемещение: до 300 мм
- Крепление поворачивается вправо/влево: на 180°
- Размер монитора: 27"
- Максимальная нагрузка: 9 кг
- Поддержка крепления VESA 75×75
- Поддержка крепления VESA 100×100
- Материал: пластик/металл
- Вес: 1.5 кг

КОМПЛЕКТАЦИЯ:

- Кронштейн для мониторов ЖК М3
- Инструкция по эксплуатации

СПИСОК ЗАПЧАСТЕЙ


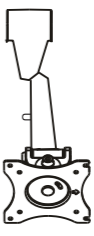
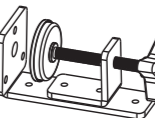






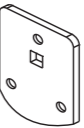
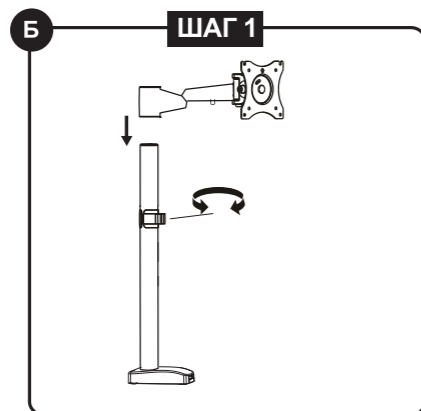
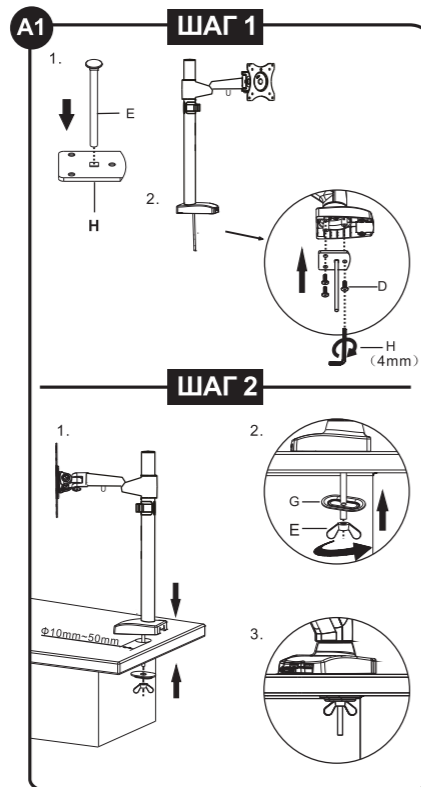
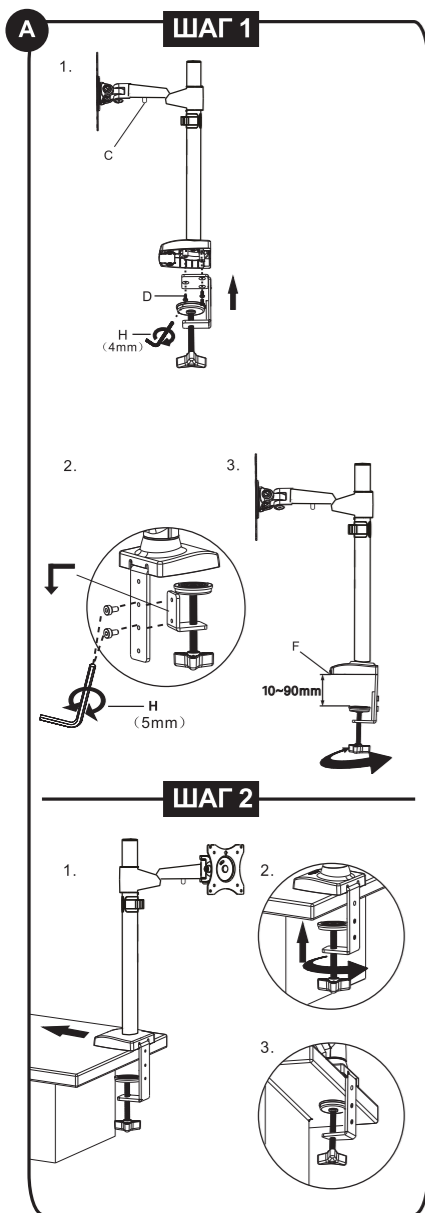
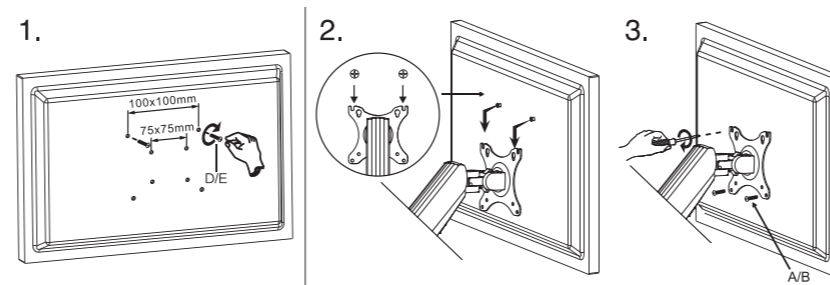
		
A	B	D
 (M4x12)-4pcs	 (M5x12)-4pcs	 (M6x12)-3pcs
E	F	G
		
	H	
	 (4mm) (5mm)	

СХЕМА СБОРКИ

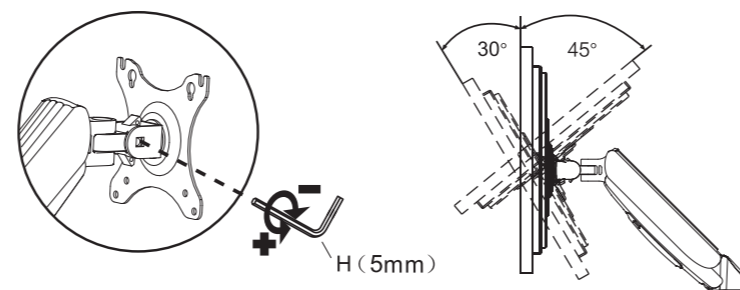
ВНИМАНИЕ! Убедитесь, что винты надежно закреплены.



УСТАНОВКА ЭКРАНА



РЕГУЛИРОВКА НАКЛОНА



МЕРЫ ПРЕДОСТОРОЖНОСТИ

1. Оберегайте изделие от повышенной влажности, пыли и воздействия высоких температур
2. Не используйте для протирки бензин, спирты или другие растворители, т. к. они могут повредить поверхность. Для чистки используйте мягкую сухую ткань
3. Не допускайте механического воздействия на изделие
4. Запрещается устанавливать данное устройство на другие электрические приборы.

УСЛОВИЯ ХРАНЕНИЯ

Устройство требуется хранить при температуре от 5 до 40 градусов °C при относительной влажности не более 85%, избегать попадания прямых солнечных лучей.

УСЛОВИЯ ТРАНСПОРТИРОВКИ

Изделие рекомендуется транспортировать в оригинальной упаковке.

РЕАЛИЗАЦИЯ УСТРОЙСТВА

Изделие предназначено для реализации через розничные торговые сети и не требует специальных условий.

УСЛОВИЯ УТИЛИЗАЦИИ

Для утилизации изделия, пожалуйста, обратитесь в авторизованный сервисный центр.

ИЗГОТОВИТЕЛЬ

Нингбо ВАН энд Фёд Юнит Хоум Продактс Лтд.
ДингХай Род Но.28 КсианЕр Вилладж, КсианКсианг Таун, ЯнЖоу Дистрикт, Нингбо, Китай

ИМПОРТЕР

ООО «Марсала»
123007, г. Москва, шоссе Хорошёвское, дом 38, кор. 1, эт. 6, комната 21

Для получения более подробной информации об устройстве посетите сайт:

www.buro-tech.ru

Изготовитель оставляет за собой право изменения комплектации, технических характеристик и внешнего вида товара.

Срок гарантии: 1 год

Срок службы: 2 года

Срок годности: не ограничен

Не требует особых условий хранения и транспортировки

Товар не подлежит обязательной сертификации

Сделано в Китае

Месяц и год изготовления данного устройства Вы можете найти на упаковке продукции.