

# STARWIND

РУКОВОДСТВО ПОЛЬЗОВАТЕЛЯ



**Вакуумный упаковщик  
STVA1000**

## **СОДЕРЖАНИЕ:**

Общие меры безопасности.....	3
Специальные меры безопасности.....	4
Назначение.....	4
Схема прибора.....	5
Технические характеристики.....	5
Комплектация.....	5
Эксплуатация.....	6
Очистка и уход.....	9
Транспортировка и хранение.....	10
Утилизация.....	10
Реализация прибора.....	10
Порядок действий в случае обнаружения неисправности.....	11
Гарантийный талон.....	14

## ОБЩИЕ МЕРЫ БЕЗОПАСНОСТИ

- Перед началом использования прибора внимательно ознакомьтесь с настоящим руководством пользователя. Сохраняйте настоящее руководство пользователя, гарантийный талон, чек, упаковочную коробку и по возможности другие элементы упаковки прибора.
- Перед началом работы осмотрите прибор и убедитесь в отсутствии механических повреждений на нем и кабеле питания. Не используйте прибор в случае обнаружения каких-либо повреждений.
- Производитель не несет ответственности за поломку прибора или ущерб, возникшие в результате неправильного или не предусмотренного настоящей инструкцией использования прибора.
- Регулярно проверяйте прибор и его кабель для выявления механических повреждений и не используйте прибор в случае их обнаружения.
- Перед использованием прибора убедитесь в соответствии рабочего напряжения прибора и напряжения электросети.
- Рекомендуется подключать прибор к розетке с заземлением.
- Подключайте прибор только к источнику переменного тока. Для дополнительной защиты рекомендуется установить устройство защитного отключения (УЗО). Для установки обратитесь к специалисту.
- Не рекомендуется подключать прибор к электросети при помощи удлинителей, разветвителей и переходников.
- Во избежание перегрузки электрической сети не рекомендуется включать одновременно несколько приборов с большим потреблением мощности.
- Не подключайте прибор к источнику питания до полной сборки и регулировки.
- Не используйте прибор не по назначению. Прибор не предназначен для промышленного применения.
- Не используйте прибор на открытом воздухе.
- Не используйте прибор в местах, где распыляются аэрозоли или есть легковоспламеняющиеся жидкости.
- Не используйте прибор вблизи штор, занавесок и прочих легковоспламеняющихся предметов.
- Не размещайте прибор вблизи источников воды и других жидкостей, а также рядом с нагревательными или отопительными приборами.
- Не ставьте прибор на горячую поверхность газовой или электрической плиты, а также в нагретую духовку.
- Не погружайте прибор в воду или другие жидкости и не прикасайтесь к нему влажными руками. При намокании сразу отключите прибор от сети.
- Берегите прибор и сетевой кабель от воздействия высоких температур, прямых солнечных лучей, сырости и прочих негативных воздействий.
- Не включайте прибор, если он упал, даже при отсутствии внешних повреждений до того, как его осмотрит специалист. Обратитесь в специализированный сервис.
- Не накрывайте прибор, включенный в розетку, полотенцем или другими предметами. Не ставьте на прибор посторонние предметы.
- Следите, чтобы сетевой кабель прибора не соприкасался с горячими поверхностями и острыми предметами.
- Не передвигайте работающий прибор.
- Никогда не оставляйте включенный в сеть прибор без внимания. Если прибор не используется, отключите его от сети.
- Не используйте прибор с принадлежностями, не входящими в комплект поставки.

- После использования, а также во время очистки или технического обслуживания отключайте прибор от сети.
- При отключении прибора от сети держитесь за вилку, не тяните за кабель. Не наматывайте кабель на корпус прибора. Не переносите прибор за кабель.
- В случае повреждения кабеля использование прибора запрещено.
- При обнаружении неисправности, а также при появлении постороннего запаха или шума немедленно отключите прибор от сети.
- Прибор не предназначен для использования детьми, людьми с ограниченными физическими и умственными возможностями, а также людьми, не имеющими соответствующего опыта и знаний, без предварительного обучения, инструктажа и без присмотра ответственных за их безопасность лиц.
- Не разрешайте детям играть с прибором, аксессуарами, коробкой и прочими элементами упаковки во избежание травм или удушья.
- Храните и используйте прибор в местах, недоступных для детей.
- При хранении прибора следите, чтобы сетевой кабель не спутывался и не заламывался.
- Запрещается самостоятельно ремонтировать прибор или вносить изменения в его конструкцию. Ремонт прибора должен производиться исключительно специалистом сервисного центра.

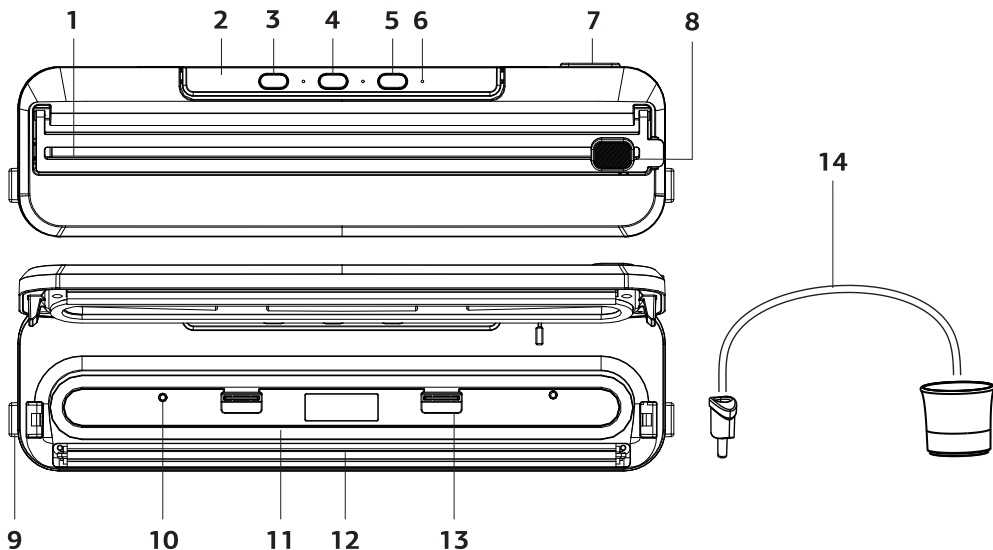
## **СПЕЦИАЛЬНЫЕ МЕРЫ БЕЗОПАСНОСТИ**

- Убедитесь, что прибор установлен на устойчивой, ровной и сухой горизонтальной поверхности, а также на расстоянии не менее 15 см от и края поверхности.
- Во избежание ожогов не прикасайтесь к запаивающей пластине во время работы прибора и сразу после завершения.
- Во избежание ожогов не прикасайтесь к шву на вакуумном пакете сразу после завершения работы прибора.
- Прибор разрешается использовать исключительно для вакуумирования продуктов питания.
- Не используйте прибор для вакуумирования жидкой пищи.
- Используйте для вакуумирования исключительно специальные вакуумные пакеты, предназначенные для прибора.
- После окончания эксплуатации оставляйте крышку прибора приоткрытой – в противном случае уплотнительная лента и пена деформируются, что может привести к нарушению работы прибора.
- Следите за тем, чтобы в отверстия для всасывания воздуха не попадала вода или другие жидкости.
- Не открывайте крышку во время работы прибора.

## **НАЗНАЧЕНИЕ**

Вакуумный упаковщик предназначен для упаковки пищевых продуктов с целью увеличения срока их хранения без потери потребительских свойств.

## СХЕМА ПРИБОРА



- |                                  |                                   |
|----------------------------------|-----------------------------------|
| 1. Линия обрезки                 | 8. Встроенный нож                 |
| 2. Панель управления             | 9. Кнопка блокировки крышки       |
| 3. Кнопка автоматического режима | 10. Отверстие для откачки воздуха |
| 4. Кнопка режима «Софт»          | 11. Уплотнительная лента          |
| 5. Кнопка режима «Запайка»       | 12. Запайвающая пластина          |
| 6. Световой индикатор            | 13. Ограничительная пластина      |
| 7. Разъем для кабеля             | 14. Вакуумный шланг               |

## ТЕХНИЧЕСКИЕ ХАРАКТЕРИСТИКИ



- Максимальная мощность: 110 Вт
- Напряжение: 220-240 В, ~ 50/60 Гц
- Степень вакуума: 0,6 бар
- Объем прокачки: 4,5 л/мин.
- Максимальная ширина шва – 30 см
- Размер: 375 x 95 x 70 мм
- Масса нетто/брутто: 0,83/1,03 кг
- Цвет: белый/серый

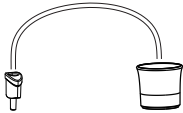
## КОМПЛЕКТАЦИЯ

- Вакуумный упаковщик STVA1000
- Вакуумный шланг
- Кабель EU plug
- 10 вакуумных пакетов (20 x 30 см)
- Руководство пользователя с гарантийным талоном

## ЭКСПЛУАТАЦИЯ

1. Извлеките прибор из упаковки, освободив его от транспортировочных элементов.
2. Убедитесь в том, что комплектация соответствует заявленной производителем, а все элементы прибора и сам прибор не повреждены.
3. Убедитесь в том, что напряжение сети соответствует напряжению, указанному в технических характеристиках прибора.
4. Установите прибор на устойчивую горизонтальную поверхность вдали от источников тепла и на расстоянии не менее 15 см от края поверхности.
5. Подсоедините кабель к разъему на корпусе (7) и к питающей сети – на панели управления прибора загорятся все световые индикаторы.
6. Перед вакуумированием или запайкой пищевых продуктов тщательно вымойте и высушите руки, а также объекты и поверхности, которые контактируют с пищей. Вымойте и насухо вытрите фрукты и овощи, которые планируете вакуумировать.
7. Некоторые овощи, например, брокколи, цветную и белокочанную капусту перед вакуумированием рекомендуется бланшировать и заморозить. Такие фрукты и овощи, как яблоки, бананы, картофель и корнеплоды, рекомендуется предварительно очистить от кожуры. Крупные фрукты и овощи рекомендуется нарезать на небольшие кусочки.
8. Мясо и рыбу перед вакуумированием рекомендуется замариновать. Острые кости при этом желательно удалить, чтобы не повредить пакет.
9. Выберите подходящий режим работы.

Режим работы	Назначение	Применение
	<p>Предназначен для вакуумирования и запайки сухих и твердых продуктов.</p>	<ul style="list-style-type: none"> <li>• Возьмите подходящий вакуумный пакет.</li> <li>• Расположите продукты в пакете на достаточном расстоянии от края.</li> </ul>
	<p>Предназначен для вакуумирования и запайки мягких или сочных продуктов.</p>	<ul style="list-style-type: none"> <li>• Откройте крышку вакуумного упаковщика, нажав на кнопки блокировки (9), расположенные по бокам прибора.</li> <li>• Поместите открытый край пакета в вакуумную камеру и аккуратно расправьте, чтобы на месте будущего шва не было складок и перегибов.</li> <li>• Закройте крышку прибора и надавите на нее с двух сторон до щелчка.</li> <li>• Если вам необходимо вакуумировать сухие и твердые продукты, нажмите на кнопку «Авто» (3). Если вам необходимо вакуумировать мягкие или сочные продукты, нажмите на кнопку «Софт» (4). Справа от выбранной кнопки загорится индикатор, свидетельствующий о начале работы прибора.</li> <li>• Когда процесс вакуумирования будет закончен, индикатор погаснет.</li> <li>• Подождите несколько секунд, чтобы шов остыл, нажмите на кнопки блокировки, откройте крышку и достаньте пакет.</li> </ul>
	<p>Для запайки пакетов без вакуумирования.</p>	<ul style="list-style-type: none"> <li>• Возьмите подходящий вакуумный пакет.</li> <li>• Расположите продукты в пакете на достаточном расстоянии от края.</li> <li>• Откройте крышку вакуумного упаковщика, нажав на кнопки блокировки, расположенные по бокам прибора.</li> <li>• Поместите открытый край пакета между уплотнительной лентой (11) и запаивающей пластиной (12) и аккуратно расправьте. Так как откачка воздуха не требуется, край пленки не нужно помещать в вакуумную камеру.</li> <li>• Закройте крышку прибора и надавите на нее с двух сторон до щелчка.</li> </ul>

Режим работы	Назначение	Применение
		<ul style="list-style-type: none"> <li>• Нажмите на кнопку «Запайка» (5) – справа от кнопки загорится соответствующий индикатор.</li> <li>• Когда процесс запайки будет закончен, индикатор погаснет.</li> <li>• Подождите несколько секунд, чтобы шов остыл, нажмите на кнопки блокировки, откройте крышку и достаньте пакет.</li> </ul>
<p data-bbox="117 395 264 419"><b>«Контейнер»</b></p> 	<p data-bbox="314 395 490 467">Для внешнего вакуумирования контейнеров.</p>	<ul style="list-style-type: none"> <li>• Подготовьте специальный контейнер подходящего размера и положите в него продукты, плотно закрыв крышку.</li> <li>• Откройте крышку вакуумного упаковщика, нажав на кнопки блокировки, расположенные по бокам прибора.</li> <li>• Подсоедините один конец вакуумного шланга к отверстию для откачки воздуха (10), а другой конец – к клапану на крышке контейнера.</li> <li>• Нажмите на кнопку «Авто» – справа от кнопки загорится соответствующий индикатор.</li> <li>• Когда процесс вакуумирования будет закончен, индикатор погаснет.</li> <li>• Отсоедините вакуумный шланг от клапана контейнера, а затем от отверстия для откачки воздуха.</li> </ul>

10. Для охлаждения нагревательного элемента перед следующей запайкой и/или вакуумированием нужно выждать не менее 20 секунд.
11. Уберите скоропортящиеся продукты в холодильник или морозилку сразу после вакуумирования. Не оставляйте их при комнатной температуре.
12. Сухую продукцию, например, орехи или крупы, после вакуумирования следует хранить в темном месте – это продлит срок их годности.
13. По окончании работы неплотно прикройте крышку вакуумного упаковщика.



## **Изготовление пакета для вакуумной упаковки с помощью встроенного ножа**

1. Отключите прибор от сети.
2. Отмерьте необходимую длину и положите специальную пленку для пакета на крышку вакуумного упаковщика. Аккуратно расправьте пленку вдоль линии обрезки (1), чтобы срез получился ровным.
3. Придерживая пленку одной рукой на безопасном расстоянии от линии обрезки, другой рукой потяните встроенный нож (8) и отрежьте фрагмент пленки нужной длины.
4. Подключите прибор к сети.
5. Откройте крышку прибора, нажав на кнопки блокировки, расположенные по бокам.
6. Поместите край пакета между уплотнительной лентой и запаивающей полосой и аккуратно расправьте. Так как откачка воздуха не требуется, край пленки не нужно помещать в вакуумную камеру.
7. Закройте крышку прибора и надавите на нее с двух сторон до щелчка.
8. Нажмите на кнопку режима «Запайка» – справа от кнопки загорится соответствующий индикатор.
9. Когда процесс запайки будет закончен, индикатор погаснет.
10. Подождите несколько секунд, чтобы шов остыл, нажмите на кнопки блокировки, откройте крышку и достаньте пакет.

### **ВНИМАНИЕ!**

- Во избежание ожогов ни в коем случае не прикасайтесь к запаивающей пластине во время работы прибора и сразу после завершения.
- Не прикасайтесь к шву на вакуумном пакете сразу после завершения работы прибора.
- Во избежание перегрева прибора перед повторным использованием вакуумного упаковщика необходимо выждать не менее 40 секунд.
- После 20 последовательных использований вакуумного упаковщика в автоматическом режиме, режиме «Софт» и режиме «Запайка» прибор переходит в режим защиты от перегрева. Для возобновления работы прибора необходимо выждать не менее 10 минут.
- После окончания эксплуатации оставляйте крышку прибора приоткрытой – в противном случае уплотнительная прокладка и пена деформируются, что может привести к нарушению работы прибора.

### **ОЧИСТКА И УХОД**

- Отключите прибор от сети и дайте ему остыть.
- Протрите корпус прибора чистой, влажной мягкой тканью.
- Не используйте агрессивные и абразивные моющие средства.
- Во время вакуумирования мелкие частицы пищи и жидкости могут случайно попасть в вакуумную камеру. После каждого использования протирайте вакуумную камеру и уплотнительную ленту чистой тканью.

### **ВНИМАНИЕ!**

**Ни в коем случае не погружайте вакуумный упаковщик в воду или другие жидкости. Запрещается мыть вакуумный упаковщик в стиральной или посудомоечной машине.**

## **ТРАНСПОРТИРОВКА И ХРАНЕНИЕ**

- Транспортировка прибора проводится всеми видами транспорта в соответствии с правилами перевозки грузов.
- При транспортировке в заводской упаковке необходимо обеспечить защиту от повреждений, исключив возможность воздействия атмосферных осадков и агрессивной среды на прибор.
- При транспортировке прибора без заводской упаковки рекомендуется использовать воздушно-пузырьковую пленку и тару из гофрированного картона.
- Рекомендуется качественно обернуть каждый элемент прибора в пленку и расположить в таре вертикально.
- Свободное расстояние между элементами прибора необходимо проложить воздушно-пузырьковой пленкой или сложенным картоном, чтобы не допустить их свободное перемещение по таре в процессе транспортировки.
- Храните прибор в упакованном виде в помещениях при температуре воздуха от 5 до 40 °С и относительной влажности воздуха до 80 % при 25 °С.

## **УТИЛИЗАЦИЯ**

- В целях защиты окружающей среды после окончания срока службы прибора и элементов питания не выбрасывайте их вместе с обычными бытовыми отходами. Передайте прибор и элементы питания в специализированные пункты для дальнейшей утилизации.
- Отходы, образующиеся при утилизации прибора, подлежат обязательному сбору с последующей утилизацией в установленном порядке.
- Для получения дополнительной информации об утилизации данного продукта обратитесь в местный муниципалитет, службу утилизации бытовых отходов или в магазин, где вы приобрели данный продукт.
- Данный прибор соответствует требуемым европейским и российским стандартам безопасности и гигиены.

## **РЕАЛИЗАЦИЯ ПРИБОРА**

Прибор предназначен для реализации через розничные торговые сети и не требует специальных условий.

## ПОРЯДОК ДЕЙСТВИЙ В СЛУЧАЕ ОБНАРУЖЕНИЯ НЕИСПРАВНОСТИ

Проблема	Возможная причина	Решение
Прибор не работает.	Прибор не подключен к сети.	Подключите прибор к питающей сети.
	Поврежден прибор или кабель.	Отключите кабель от сети. Обратитесь в сервисный центр.
Прибор работает, но пакет не удается полностью вакуумировать запечатать.	Неправильно расположен пакет/на месте шва есть складки.	Дайте прибору остыть. Откройте крышку вакуумного упаковщика, расправьте пакет. Убедитесь, что открытый конец пакета находится внутри вакуумной камеры.
	Уплотнительная лента повреждена, загрязнена или недостаточно плотно прилегает к вакуумной камере.	Дайте прибору остыть. Убедитесь в том, что уплотнительная лента не повреждена. Очистите или замените уплотнительную ленту. Убедитесь в том, что уплотнительная лента плотно прилегает к вакуумной камере.
	В запаивающую пластину попали частицы пищи.	Дайте прибору остыть. Удалите частицы пищи из запаивающей пластины. Убедитесь в том, что запаивающая пластина плотно вставлена в прибор.
	Крышка прибора закрыта недостаточно плотно.	Плотно закройте крышку прибора, надавив на нее с двух сторон до щелчка.
	На пакете есть трещины/дырки, через которые в пакет попадает воздух. Дно пакета не полностью запечатано.	Дайте прибору остыть. Убедитесь в том, что на пакете нет повреждений и что дно пакета полностью запечатано. При необходимости замените пакет.
	На место шва попали частицы пищи или жидкости.	Разрежьте и протрите пакет насухо/переложите продукты в чистый сухой пакет. Продукты, выделяющие сок или влагу, перед вакуумированием рекомендуется заморозить.
	Запаивающая пластина перегрелась и расплавилась линию шва.	Поднимите крышку прибора и дайте прибору остыть в течение нескольких минут. Между каждым вакуумированием/каждой запайкой делайте паузу не менее 40 секунд, чтобы нагревательный элемент успевал остыть.

## **ВНИМАНИЕ!**

**Механические повреждения корпуса, аксессуаров и комплектующих частей не являются гарантийным случаем.**

### **Сведения об ограничениях в использовании устройства с учетом его предназначения для работы в жилых, коммерческих и производственных зонах**

Данное устройство предназначено для работы в коммерческих или домашних зонах в соответствии с мерами безопасности и назначения, описанными в данном руководстве пользователя.



Наименование устройства

Модель

Серийный номер

Дата продажи

Фирма-продавец

Адрес фирмы-продавца

Телефон фирмы-продавца

С условиями гарантийного обслуживания ознакомлен и согласен.  
Подтверждаю получение исправного изделия. Претензий к  
внешнему виду не имею.

Печать

Подпись покупателя

## Отрывной талон 1

Модель

Серийный номер

Дата продажи

Продавец:

Информация о покупателе:

## Отрывной талон 2

Модель

Серийный номер

Дата продажи

Продавец:

Информация о покупателе:

## Отрывной талон 3

Модель

Серийный номер

Дата продажи

Продавец:

Информация о покупателе:

## ГАРАНТИЙНЫЕ ОБЯЗАТЕЛЬСТВА

Уважаемый покупатель!

При оформлении покупки требуйте проверки комплектности, внешнего вида и основных режимов работы изделия, правильность и полноту заполнения настоящего гарантийного талона. Компания STARWIND выражает Вам признательность за Ваш выбор. При возникновении каких-либо проблем при эксплуатации изделия обращайтесь в ближайшие авторизованные сервисные центры (АЦЦ). Адреса и телефоны АЦЦ Вы можете узнать: в магазине; у наших дилеров; на сайте компании: <http://starwind.com.ru/service/> по телефону: 8 800 302 03 94. Только эти сервисные центры имеют право и соответствующую квалификацию обслуживать технику STARWIND. Убедительно просим Вас во избежание недоразумений внимательно изучить Инструкцию по эксплуатации и проверить правильность заполнения гарантийного талона. Гарантийные обязательства обретают силу при возможности однозначного определения гарантийности изделия, для чего необходимо: наличие правильно и четко указанных в гарантийном талоне модели, серийного номера, даты выпуска, гарантийного срока; а также совпадение серийного номера и модели на изделии с указанными в гарантийном талоне. Запрещается вносить какие-либо изменения в идентификационные данные в гарантийном талоне и на изделии, а также стирать их или переписывать. Нарушение этих условий может привести к необходимости проведения экспертизы для установления гарантийности изделия. Данным гарантийным талоном компания STARWIND подтверждает принятие на себя обязательств по удовлетворению требований потребителей, установленных действующим законодательством о защите прав потребителей, в случае обнаружения недостатков изделия. Однако, компания STARWIND оставляет за собой право отказать в гарантийном сервисном обслуживании изделия в случае несоблюдения изложенных ниже условий. Все условия гарантийных обязательств действуют в рамках законодательства о защите прав потребителей и регулируются законодательством страны, на территории которой они предоставлены.

### Гарантийный срок

Гарантийные обязательства действуют в течение 12 (двенадцати) месяцев с даты продажи изделия, при соблюдении настоящих Условий. При отсутствии чека, подтверждающего дату продажи, и отсутствия печати продавца в гарантийном талоне, гарантийный срок исчисляется от даты выпуска и равен 12 (двенадцати) месяцам.

### Условия гарантии

- Гарантия предоставляется только на модели, официально поставляемые компанией STARWIND и прошедшие сертификацию.
- Гарантия предоставляется покупателям, приобретающим и использующим свой товар для личных или бытовых нужд. 3. Покупатель обязуется при возникновении неисправности в изделии обратиться в АЦЦ для проведения гарантийного ремонта.
- Гарантийные обязательства не распространяются на расходные материалы, а также на перечисленные ниже принадлежности изделия, если их замена предусмотрена конструкцией и не связана с разборкой изделия.

### Для всех видов изделий:

- на аккумуляторные батареи, элементы питания (батарейки), зарядные устройства, лампы;
  - на соединительные кабели, антенны и переходники для них, наушники, микрофоны, носители информации различных типов (аудио- и видеокассеты, диски с программным обеспечением и драйверами, карты памяти);
  - на чехлы, ремни, шнуры для переноски, монтажные приспособления, инструмент, документацию, прилагаемую к изделию. Дополнительно:
    - для холодильников - на поглотители запахов, очистители воздуха (биодезодораторы), фильтры, полки;
    - для микроволновых печей - на тарелки, вертелы, решетки;
    - для пылесосов - на шланги, трубки, щетки, насадки, пылесборники, фильтры;
    - для стиральных машин - на фильтры, шланги для подвода/слива воды.
5. На пути дистанционного управления, как комплектующие к основному изделию, действует ограниченная гарантия 3 (три) месяца с даты продажи основного изделия. Замена или ремонт по истечении указанного срока производится на платной основе.
6. Изделие снимается с гарантийного обслуживания, если недостатки вызваны:
- механическим повреждением, возникшим после передачи товара потребителю;
  - несоблюдением условий эксплуатации, случайными повреждениями или ошибочными действиями пользователей - преднамеренным или случайным использованием режимов, не описанных в инструкции;
  - неправильным использованием описанных в инструкции режимов настроек;
  - нарушением правил хранения и (или) транспортировки;
  - попаданием внутрь изделия посторонних предметов, веществ, жидкостей, насекомых, животных и продуктов их жизнедеятельности и т.п. - ремонтом изделия не уполномоченными на это лицами;
  - повреждениями, вызванными бытовыми грызунами;
  - использованием изделий в целях, для которых оно не предназначено;
  - действиями непреодолимой силы (стихий, пожаром, аварией, природной катастрофой, бытовыми факторами, случайными внешними факторами - гроза, бросок напряжения и т.д.), а также внезапными несчастными случаями;
  - неправильным подключением, несоответствием Государственным стандартам параметров питающих, телекоммуникационных, кабельных сетей и других подобных внешних факторов и (или) плохим уходом за изделием;
  - использованием изделия в производственных, коммерческих, а также в иных других целях, не соответствующих его прямому назначению; - использованием нестандартных и (или) некачественных расходных материалов, принадлежностей, запасных частей, элементов питания, носителей информации различных типов (включая, но не ограничиваясь аудио- и видеокассетами, дисками с программным обеспечением и драйверами, картами памяти);
  - иными случаями, предусмотренными действующим законодательством.
7. Изделие может быть снято с гарантийного обслуживания, если будет установлено, что нарушены гарантийные пломбы, имеются следы разборки и других, не предусмотренных инструкцией по эксплуатации вмешательства.
8. Не подлежат гарантийному ремонту изделия с дефектами, возникшими вследствие выхода из строя деталей, обладающих ограниченным сроком службы или ограниченным гарантийным сроком.
9. Установка техники, при необходимости, может быть осуществлена специалистами большинства авторизованных сервисных центров и магазинов-продавцов как дополнительная платная услуга. При этом лицо, установившее технику, несет ответственность за правильность установки. Просим Вас обратить внимание на значимость правильной установки техники как для надежной работы изделия, так и для дальнейшего полного гарантийного обслуживания. Требуется от установившего Вашу технику специалиста квитанция со всеми необходимыми сведениями об установке Вашего изделия.
10. Компания STARWIND снимает с себя ответственность за возможный вред, прямо или косвенно нанесенный изделиями STARWIND людям, домашним животным, имуществу в случае, если это произошло в результате несоблюдения правил эксплуатации и установки изделия.

Уважаемые покупатели! Перед обращением в сервисный центр внимательно изучите раздел «Возможные неисправности» в Руководстве по эксплуатации.

Отрывной талон 3	Отрывной талон 2	Отрывной талон 1
<i>Дата поступления</i>	<i>Дата поступления</i>	<i>Дата поступления</i>
<i>Дата выполнения</i>	<i>Дата выполнения</i>	<i>Дата выполнения</i>
<i>Характер ремонта</i>	<i>Характер ремонта</i>	<i>Характер ремонта</i>
<i>Сервисный центр:</i>	<i>Сервисный центр:</i>	<i>Сервисный центр:</i>
<i>Прибор принят, претензий не имею</i>	<i>Прибор принят, претензий не имею</i>	<i>Прибор принят, претензий не имею</i>
<i>Подпись</i>	<i>Подпись</i>	<i>Подпись</i>

**EAC**



**Изготовитель:**

**Merlion Consulting Services (Shenzhen) Co., Ltd.**

Address: No. 5B55, Building 8, Xinghua Gong Ye Dasha, No. 4,  
Gong Ye Liu Road, Nanshan District, Shenzhen, China  
Made in China

**Мерлион Консалтинг Сервисез (Шэньчжэнь) Ко., Лтд**

Адрес: офис 5B55, здание 8, Синхуа Гун Е Да Ша, № 4,  
ул. Гун Е Лю, Наньшань, г. Шэньчжэнь, Китай  
Сделано в Китае

**Импортер и организация, уполномоченная на принятие претензий от потребителей:**

**ООО «Мерлион»**

Россия, Московская обл., г. Красногорск, б-р Строителей, д. 4

Для получения более подробной информации об устройстве посетите сайт: [www.starwind.com.ru](http://www.starwind.com.ru)

Изготовитель оставляет за собой право изменения комплектации, технических характеристик и внешнего вида товара.

Сведения о серийном номере и технические характеристики представлены на наклейке на приборе.

Срок службы устройства составляет **2 года** при условии использования устройства в строгом соответствии с настоящим руководством пользователя.

Дата производства указана на упаковке.

Срок гарантии: **1 год**