

HYUNDAI

РУКОВОДСТВО ПО ЭКСПЛУАТАЦИИ

ХЛЕБОПЕЧЬ

HYBM-4081



Содержание

Общие меры безопасности	3
Специальные меры безопасности	4
Назначение.....	5
Технические характеристики.....	5
Комплектация	6
Схема устройства.....	6
Панель управления.....	7
Дисплей	8
Программы.....	8
Функции	10
Ошибки, отображаемые на дисплее.....	11
Подготовка к работе.....	11
Порядок работы	11
Очистка и уход.....	13
Рецепты и рекомендации.....	14
Возможные причины неудовлетворительных результатов.....	18
Транспортировка и хранение	18
Утилизация	18
Порядок действий в случае обнаружения неисправности.....	19

ОБЩИЕ МЕРЫ БЕЗОПАСНОСТИ

Перед использованием прибора внимательно ознакомьтесь с настоящим руководством по эксплуатации. Сохраняйте настоящее руководство, гарантийный талон, чек упаковочную коробку и, по возможности, другие элементы упаковки прибора. Производитель не несет ответственности за выход из строя устройства или за ущерб, возникший в результате неправильного или непредусмотренного настоящей инструкцией использования прибора.

- Регулярно проверяйте прибор и его кабель для выявления повреждений. Не используйте прибор в случае обнаружения каких-либо повреждений.
- Перед использованием прибора убедитесь в соответствии рабочего напряжения прибора и напряжения электросети.
- Устройство должно быть подключено к розетке с заземлением.
- Не рекомендуется подключать устройство к электросети при помощи удлинителей, разветвителей и переходников.
- Подключайте прибор только к источнику переменного тока.
- Для дополнительной защиты рекомендуется установить устройство защитного отключения (УЗО). Для установки обратитесь к специалисту.
- Во избежание перегрузки электрической сети не рекомендуется включать одновременно несколько устройств с большим потреблением мощности.
- Не погружайте прибор в воду или другие жидкости.
- Не используйте прибор не по назначению.
- Не используйте прибор на открытом воздухе.
- Не используйте прибор в местах, где распыляются аэрозоли или используются легковоспламеняющиеся жидкости.
- Не допускается включение прибора после падения даже при отсутствии внешних повреждений до того, как его осмотрит специалист. Обратитесь в специализированный сервис.
- Не накрывайте включенное в розетку устройство.
- Избегайте соприкосновения сетевого кабеля устройства с горячими поверхностями и острыми предметами.
- В случае повреждения кабеля использование устройства запрещено.
- Не прикасайтесь к включенному в сеть прибору влажными или мокрыми руками.
- В случае обнаружения неисправности немедленно отключите прибор от сети.
- Отключая прибор от сети, держитесь за вилку, не тяните за кабель.
- Не ремонтируйте прибор самостоятельно, обращайтесь в авторизованный сервисный центр или специализированную мастерскую.
- Предохраняйте прибор и сетевой кабель от воздействия высоких температур, попадания прямых солнечных лучей, сырости и прочих негативных воздействий.
- Прибор не предназначен для использования детьми, а также лицами с ограниченными физическими, чувствительными и умственными возможностям, лицами

без соответствующего опыта и знаний без предварительного обучения, инструктажа и наблюдения за работой лица ответственного за их безопасность.

- Не разрешайте детям использовать устройство и аксессуары в качестве игрушки.
- Не разрешайте детям играть с коробкой и прочими элементами упаковки.
- Не допускается использование устройства с принадлежностями, не входящими в комплект поставки.
- Рекомендуется хранить и использовать устройство в местах, недоступных для детей.
- При хранении устройства избегайте спутывания или заламывания сетевого кабеля.
- Никогда не оставляйте включенное в сеть (работающее) устройство без внимания.

СПЕЦИАЛЬНЫЕ МЕРЫ БЕЗОПАСНОСТИ

- Не допускается мойка в посудомоечной машине.
- Не промывайте устройство под струей воды.
- Не используйте устройство с аксессуарами, не входящими в комплект.
- Не используйте устройство в местах повышенной влажности.
- Не передвигайте и не переносите работающее устройство.
- Следите за тем, чтобы в пекарную камеру не попадали волосы или одежда.
- Не используйте вилки, ножи и прочие приборы для изъятия хлеба из пекарной камеры.
- Перед включением устройства убедитесь в том, что пекарная камера надежно зафиксирована.
- В случае попадания влаги на включенный прибор незамедлительно отключите его от сети.
- Всегда отключайте прибор из сети перед сборкой, извлечением продуктов, разборкой, очисткой, в случае прекращения использования или обнаружения неполадок в работе.
- Не тяните за кабель при отключении прибора от сети.
- Не допускается использование прибора для работы с любыми непищевыми продуктами.
- Не прикасайтесь к вращающимся частям прибора во время его работы.
- Во избежание пожара не помещайте внутрь прибора металлическую фольгу или другие схожие материалы.
- Не превышайте количество муки и дрожжей, указанное в рецепте.
- Не используйте форму для выпекания хлеба как контейнер для хранения ингредиентов.

- В целях предотвращения перегрева не включайте прибор вхолостую (без ингредиентов).
- Не включайте прибор с открытой крышкой.
- Не вынимайте форму для выпечки хлеба во время работы прибора и не отключайте прибор от электросети во время эксплуатации прибора.
- Не блокируйте и не закрывайте вентиляционные отверстия во время эксплуатации прибора.

ВНИМАНИЕ!

- **Во время работы прибора его корпус, пекарная камера и металлические детали нагреваются! Будьте осторожны! Используйте кухонные рукавицы.**
- **Во избежание ожога горячим паром не наклоняйтесь над прибором при открывании крышки.**
- **Устанавливайте хлебопечь на термостойкую, сухую и устойчивую поверхность, например, на кухонный стол или кухонную стойку, чтобы устройство не было под наклоном и не скользило.**

НАЗНАЧЕНИЕ

Домашняя хлебопечь предназначена для приготовления джема, теста и выпечки различных сортов хлеба. Данный прибор предназначен только для домашнего использования и не предназначен для коммерческого и промышленного использования.

ТЕХНИЧЕСКИЕ ХАРАКТЕРИСТИКИ

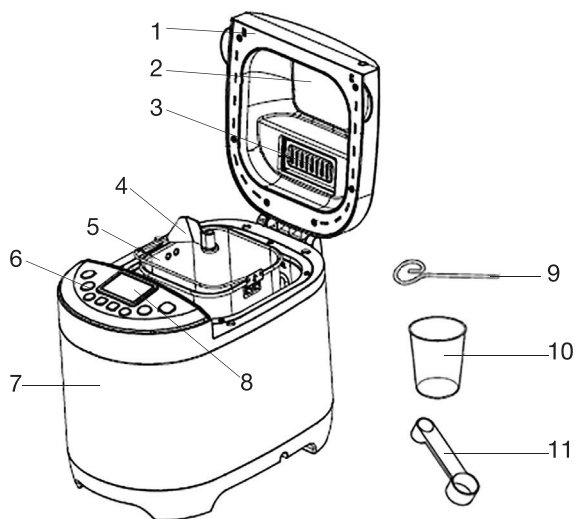
- Максимальная мощность: 550 Вт
- Напряжение: 220-240 В, ~50/60 Гц
- Размер буханки: 500/750/1000 г
- Автоматические программы: 14
- Автоподогрев: 1 час
- Антипригарное покрытие чаши: Да
- Лопатка для перемешивания теста: Да
- Таймер: до 15 часов
- Размеры: 355 x 255 x 324 мм
- Шнур питания: 1,2 м

КОМПЛЕКТАЦИЯ:

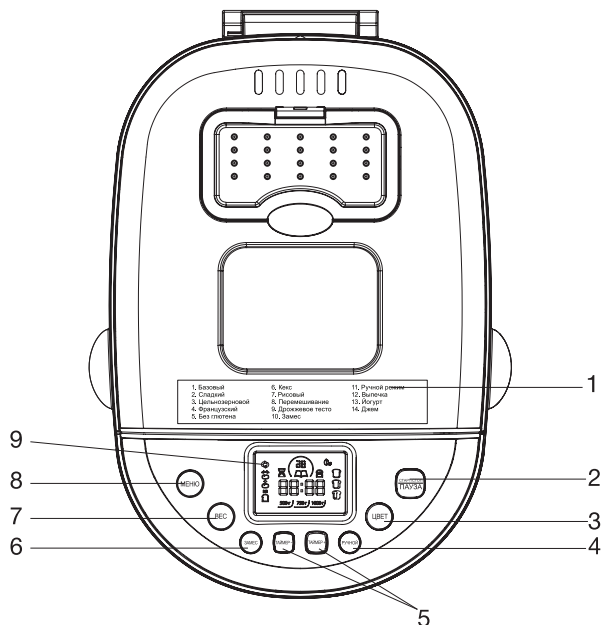
- Хлебопечь
- Крюк для извлечения лопатки из выпечки
- Мерный стакан
- Мерная ложечка
- Лопатка для перемешивания теста
- Чаша
- Руководство по эксплуатации
- Гарантийный талон

СХЕМА УСТРОЙСТВА

- 1 – Крышка
- 2 – Смотровое окно
- 3 – Диспенсер для автоматической подачи дополнительных ингредиентов
- 4 – Лопатка для перемешивания теста
- 5 – Пекарная камера
- 6 – Панель управления
- 7 – Корпус изделия
- 8 – Дисплей
- 9 – Крюк для извлечения лопатки из выпечки
- 10 – Мерный стакан
- 11 – Мерная ложечка



ПАНЕЛЬ УПРАВЛЕНИЯ



1. **14 автоматических программ:** базовый, сладкий, цельнозерновой, французский, без глютена, кекс, рисовый хлеб, перемешивание, дрожжевое тесто, замес, ручной режим, выпечка, йогурт, джем.

2. Кнопка «Старт/Стоп/Пауза»:

- для запуска программы нажмите один раз; загорится индикатор, на дисплее будет мигать время;
- чтобы поставить программу на паузу, нажмите один раз, на дисплее будет мигать время. Если в течение 3 минут вы не измените программу, работа продолжится автоматически;
- для остановки работы нажмите и удерживайте кнопку, будет подан звуковой сигнал.

3. **Кнопка выбора цвета корочки:** выберите светлую, среднюю или темную корочку. Не активно для программ 1-3, 5, 8-10.

4. **Кнопка настройки ручного режима:** настройте время замеса, расстойки и выпекания по своему вкусу.

5. **Кнопки настройки времени отсрочки старта:** максимальное время отсрочки таймера — 15 часов.

6. **Кнопка для замеса теста.**

7. **Кнопка выбора веса буханки.** Не активно для программ 8-14.
8. **Кнопка «Меню»:** номер выбранной программы будет отображен на дисплее.
9. **LCD дисплей.**

ДИСПЛЕЙ



ПРОГРАММЫ

ПРИМЕЧАНИЕ:

Хлебопечь HYUNDAI HYBM-4081 обладает энергонезависимой памятью. В случае отключения электроэнергии во время работы программы приготовления, настройки сохраняются в памяти прибора в течение 10 минут. При возобновлении электропитания выполнение программы будет автоматически продолжено. В случае отсутствия питания более 10 минут настройки сбрасываются. При повторном подключении к электросети прибор перейдет в режим ожидания. Следует учитывать, что в случае повторного запуска программы качество приготовленного хлеба может не соответствовать желаемому.

1. БАЗОВЫЙ

Используется для выпекания белого или смешанного хлеба и включает все три стадии приготовления хлеба: замес, расстой и выпечка.

2. СЛАДКИЙ ХЛЕБ

Используется для выпечки хлеба с большим количеством сахара. Хлеб получается более темным, но при этом легким и воздушным.

3. ЦЕЛЬНОЗЕРНОВОЙ

Используется для выпечки дрожжевого хлеба, приготовленного из цельной пшеничной муки (на 50% или более). Цельнозерновой хлеб получается коричневого и темно-коричневого цвета, меньшего объема и с более плотным мякишем.

4. ФРАНЦУЗСКИЙ

Используется для выпекания легкого французского хлеба с хрустящей корочкой. Предполагает длительные замес и расстойку теста.

5. БЕЗ ГЛЮТЕНА

Используется для приготовления диетического хлеба. Следует использовать рисовую, кукурузную, гречневую муку или специальные готовые смеси.

6. КЕКС

Используется для выпечки кексов с различными добавками. К тесту добавляются сода или разрыхлитель.

7. РИСОВЫЙ ХЛЕБ

Используется для приготовления рисового хлеба — достаточно добавить в муку уже готовый рис в соотношении 1:1.

8. ПЕРЕМЕШИВАНИЕ

Используется для вымешивания бездрожжевого теста.

9. ДРОЖЖЕВОЕ ТЕСТО

Используется для замеса и расстойки дрожжевого теста без дальнейшего выпекания.

10. ЗАМЕС

Используется для вымешивания дрожжевого теста без дальнейшей расстойки или выпекания.

11. РУЧНОЙ РЕЖИМ

Позволяет самостоятельно задать время для перемешивания, расстойки теста, выпечки и поддержания температуры.

Ручной режим	Время по умолчанию, мин	Настройка времени, мин
Первый замес	10	0-30
Первая расстойка	5	0-30
Второй замес	10	0-30
Вторая расстойка	20	0-30
Третий замес	10	0-25
Третья расстойка	30	0-60

Ручной режим	Время по умолчанию, мин	Настройка времени, мин
Четвертый замес	45	0-60
Подъем	0	0-60
Выпекание	50	0-80
Автоподогрев	60	0-60

12. ВЫПЕЧКА

Используется для выпекания бисквитов и других изделий из готового теста.

13. ЙОГУРТ

Используется для приготовления различных видов йогурта.

14. ДЖЕМ

Используется для приготовления джемов и топпингов из свежих фруктов, а также приготовления апельсинового мармелада.

ФУНКЦИИ

1. ОТСРОЧКА СТАРТА

Функция позволяет получить готовый хлеб к определенному времени.

Устанавливайте отсрочку старта после выбора программы, веса и цвета корочки.


Точно рассчитывайте время отсрочки старта. Если сейчас 20:30 вечера и вы хотите получить готовый хлеб в 7:00 утра, установите на дисплее 10 часов и 30 минут, нажмите кнопку «Старт».

Когда программа будет завершена, на дисплее отобразится время 00:00.


ВНИМАНИЕ!

Не используйте функцию отсрочки старта с рецептами, которые включают такие ингредиенты, как яйца, молоко, сливки или сыр.

2. ПОДДЕРЖАНИЕ ТЕМПЕРАТУРЫ

Функция автоматически включается на 60 минут по завершении программы. На дисплее появится знак . Если вы желаете прервать подогрев, нажмите и удерживайте «Стоп».

3. ЗАМЕС

Функция позволяет быстро включить программу 10 и замесить тесто без расстойки и выпекания. Нажмите кнопку , чтобы активировать режим.

ОШИБКИ, ОТОБРАЖАЕМЫЕ НА ДИСПЛЕЕ

- ННН – слишком высокая температура в камере. Остановите программу и откройте крышку на 10-20 минут.
- ЕЕ0 – ошибка сенсора температур. Отключите прибор от электросети на 10-20 минут. При повторном появлении ошибки обратитесь в сервисный центр.

ПОДГОТОВКА К РАБОТЕ

- Извлеките прибор из упаковки, освободив его от транспортировочных элементов.
- Убедитесь в том, что напряжение сети соответствует напряжению прибора, указанному в технических характеристиках.
- Убедитесь в том, что комплектация прибора соответствует заявленной производителем, а элементы прибора не повреждены.
- Перед первым использованием тщательно промойте все части прибора, которые будут контактировать с пищевыми продуктами в соответствии с рекомендациями настоящей инструкции. Затем включите программу «Выпечка», не закладывая продукты, и оставьте прибор включенным на 10 минут. Выключите и остудите прибор, а затем снова промойте все детали.
- После хранения или транспортировки прибора в условиях пониженной температуры перед включением рекомендуется выдержать прибор в тепле в течение двух часов.

ВНИМАНИЕ!

- **Перед сборкой и разборкой отключайте прибор от электросети.**
- **Не включайте прибор без помещенных в него продуктов.**
- **Перед первым включением промойте все контактирующие с продуктами детали в теплой воде.**
- **Не ставьте прибор у края поверхности.**
- **Сразу после окончания эксплуатации прибора рекомендуется промыть все контактировавшие с продуктами элементы.**

ПОРЯДОК РАБОТЫ

- Поместите прибор на ровную, сухую и устойчивую поверхность.
- Откройте крышку.
- С помощью ручки поверните чашу против часовой стрелки до характерного щелчка и выньте.
- Вставьте месильную лопатку в паз, как указано на Рис. 1.

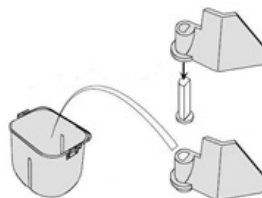


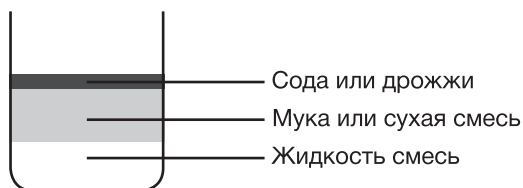
Рис. 1

- Для более легкой очистки и удаления лопатки из готовой выпечки, рекомендуется смазать ее маслом или маргарином.

ПРИМЕЧАНИЕ:

Перед каждым использованием проверьте вручную вращение месильных лопаток, провернув их. Из-за плохой очистки после приготовления остатки теста или сахара могут мешать вращению и привести к перегреву мотора.

- Добавьте ингредиенты в соответствии с рецептом. Рекомендуется делать это в следующем порядке (Рис. 2):



- Вставьте в устройство чашу, затем поверните по часовой стрелке до упора. Убедитесь, что чаша размещена и зафиксирована правильно.
- При необходимости положите в диспенсер для дополнительных ингредиентов орехи, изюм, сухофрукты и т. д. Тщательно закройте дверцу диспенсера. В нужный момент активированной программы дополнительные ингредиенты будут добавлены в тесто автоматически.
- Закройте крышку и подключите прибор к электросети. Прибор издаст звуковой сигнал, на экране высветится первая программа.
- Нажмите кнопку «Меню» и выберите нужную программу.
- Нажмите кнопку «Вес» и настройте размер буханки — 500, 750 или 1000 г. Не активно для программ 8-14.
- Нажмите кнопку «Цвет» и выберите цвет корочки — светлый, средний или темный. Не активно для программ 8-14.
- При необходимости нажмите кнопку «Время» и настройте таймер отсрочки. Не активно для программы 14.
- Нажмите «Старт». Раздастся звуковой сигнал, устройство начнет работать.
- Если в процессе выпекания необходимо добавлять дополнительные ингредиенты, дождитесь, пока устройство издаст 10 коротких звуковых сигналов, откройте крышку и добавьте продукты. Для каждого режима время добавления ингредиентов свое. Не активно для программ 8-14.

ПРИМЕЧАНИЕ:

В процессе работы мотор хлебопечи может отключаться. Это нормально, через

некоторое время работа возобновится.

- Чтобы поставить устройство на паузу, нажмите «Стоп» один раз.
- Чтобы выключить устройство, нажмите и удерживайте кнопку «Стоп».
- По завершении работы раздастся 10 коротких звуковых сигналов, устройство перейдет в режим поддержания температуры на 60 минут. Нажмите и удерживайте кнопку «Стоп» для отключения прибора, выньте шнур питания из розетки.
- Откройте крышку, поверните и достаньте чашу, переверните ее и с помощью кулинарной лопатки выложите готовый хлеб.
- Дайте хлебу остыть около 20 минут, затем извлеките месильные лопатки при помощи специального крюка, идущего в комплекте.

ВНИМАНИЕ!

Помните, что к концу приготовления хлеб, крышка и пекарная камера очень горячие! Будьте осторожны, используйте кухонные рукавицы, чтобы избежать ожогов. Не ставьте горячую форму с хлебом на скатерть, пластиковые или другие термочувствительные поверхности, которые могут загореться или расплавиться.

ОЧИСТКА И УХОД

Рекомендуется производить очистку прибора после каждого использования.

- Отключите устройство от электросети.
- Убедитесь, что чаша остыла. Промойте ее под струей теплой воды без использования жестких тряпок и губок или абразивных средств.
- После мойки чашу рекомендуется протирать растительным маслом.
- Корпус в случае необходимости протирайте слегка влажной тканью или губкой без применения абразивных моющих средств.
- После очистки рекомендуется убрать устройство на хранение в сухое чистое место.

РЕЦЕПТЫ И РЕКОМЕНДАЦИИ

БАЗОВЫЙ	РАЗМЕР		
Ингредиенты	500 г	750 г	1000 г
Вода	180 мл	260 мл	320 мл
Соль	1 ч.л.*	1,5 ч.л.	2 ч.л.
Сахар	2 ст.л.**	2,5 ст.л.	3 ст.л.
Растительное масло	2,5 ст.л.	3 ст.л.	4 ст.л.
Мука	300 г	400 г	500 г
Быстродействующие дрожжи	1 ч.л.	1,25 ч.л.	1,5 ч.л.

СЛАДКИЙ	РАЗМЕР		
Ингредиенты	500 г	750 г	1000 г
Вода	160 мл	240 мл	300 мл
Соль	0,5 ч.л.	0,5 ч.л.	1 ч.л.
Сахар	0,2 стак ***	0,3 стак.	0,4 ст.л.
Растительное масло	1 ст.л.	1,5 ст.л.	2 ст.л.
Мука	2,5 ст.л.	3 ст.л.	4 ст.л.
Цельнозерновая мука	300 г	400 г	500 г
Быстродействующие дрожжи	1 ч.л.	1,25 ч.л.	1,5 ч.л.

ЦЕЛЬНОЗЕРНОВОЙ	РАЗМЕР		
Ингредиенты	500 г	750 г	1000 г
Вода	180 мл	260 мл	320 мл
Соль	0,5 ч.л.	1 ч.л.	1,5 ч.л.
Сахар	2,5 ст.л.	3 ст.л.	3,5 ст.л.
Растительное масло	2 ст.л.	2,5 ст.л.	3 ст.л.
Мука	160 г	210 г	250 г
Цельнозерновая мука	140 г	210 г	250 г
Быстродействующие дрожжи	1,25 ч.л.	1,5 ч.л.	2 ч.л.

ФРАНЦУЗСКИЙ	РАЗМЕР		
Ингредиенты	500 г	750 г	1000 г
Вода	180 мл	260 мл	320 мл

Соль	2 ч.л.	2,5 ч.л.	3 ч.л.
Сахар	1,25 ст.л.	1,5 ст.л.	2 ст.л.
Растительное масло	1,25 ст.л.	1,5 ст.л.	2 ст.л.
Мука	300 г	400 г	500 г
Быстродействующие дрожжи	1 ч.л.	1,25 ч.л.	1,5 ч.л.

БЕЗ ГЛЮТЕНА	РАЗМЕР		
Ингредиенты	500 г	750 г	1000 г
Вода	150 мл	210 мл	270 мл
Соль	0,5 ч.л.	1 ч.л.	1,5 ч.л.
Сахар	2,5 ст.л.	3 ст.л.	3,5 ст.л.
Растительное масло	2 ст.л.	2,5 ст.л.	3 ст.л.
Безглютеновая мука	1 стак.	1,5 стак.	2 стак.
Кукурузный крахмал/овсяная мука	1 стак.	1,5 стак.	2 стак.

КЕКС	РАЗМЕР		
Ингредиенты	500 г	750 г	1000 г
Вода	X	X	30 мл
Яйца	X	X	3 шт.
Сахар	X	X	0,5 стак.
Растительное масло	X	X	3 ст.л.
Блинная мука	X	X	2 стак.
Быстродействующие дрожжи	X	X	1 ч.л.

РИСОВЫЙ ХЛЕБ	РАЗМЕР		
Ингредиенты	500 г	750 г	1000 г
Вода	100 мл	160 мл	200 мл
Соль	1 ч.л.	2,5 ч.л.	2 ч.л.
Сахар	2 ст.л.	2,5 ст.л.	3 ст.л.
Растительное масло	2,5 ст.л.	3 ст.л.	4 ч.л.
Готовый рис	140 г	210 г	280 г
Мука	1 стак.	1,5 стак.	2 стак.
Быстродействующие дрожжи	1,25 ч.л.	1,5 ч.л.	2 ч.л.

ПЕРЕМЕШИВАНИЕ	РАЗМЕР		
Ингредиенты	500 г	750 г	1000 г
Вода	X	X	330 мл
Соль	X	X	1 ч.л.
Растительное масло	X	X	3 ст.л.
Мука	X	X	4 стак.

ДРОЖЖЕВОЕ ТЕСТО	РАЗМЕР		
Ингредиенты	500 г	750 г	1000 г
Вода	X	260 мл	330 мл
Соль	X	1 ч.л.	1 ч.л.
Растительное масло	X	2,5 ст.л.	3 ст.л.
Мука	X	400 г	4 стак.
Быстродействующие дрожжи	X	1,5 ч.л.	1,5 ч.л.

ЗАМЕС	РАЗМЕР		
Ингредиенты	500 г	750 г	1000 г
Вода	X	X	Нужное кол-во
Соль	X	X	1 ч.л.
Растительное масло	X	X	3 ст.л.
Мука	X	X	Нужное кол-во

ДЖЕМ	РАЗМЕР		
Ингредиенты	500 г	750 г	1000 г
Размятые ягоды	X	X	420 г
Крахмал	X	X	0,5 стак.
Сахар	X	X	1 стак.

ЙОГУРТ	РАЗМЕР		
Ингредиенты	500 г	750 г	1000 г
Молоко	X	X	1 л
Молочнокислые бактерии	X	X	100 мл

* 1 чайная ложка = 3 г

** 1 столовая ложка = 12 г

*** 1 стакан = 140 г

ВРЕМЕННАЯ ТАБЛИЦА

ПРОГРАММА	ВЕС	ОБЩЕЕ ВРЕМЯ	ЗАМЕС 1	РАСТОЙКА 1	ЗАМЕС 2	РАСТОЙКА 2	ЗАМЕС 3	РАСТОЙКА 3	ЗАМЕС 4	ФЕРМЕНТАЦИЯ 1	ФЕРМЕНТАЦИЯ 2	ФЕРМЕНТАЦИЯ 3	ВЫПЕЧКА	ТАЙМЕР (ЧАС)
БАЗОВЫЙ	500 г	2:55	7	8	10	10	10	X	X	45	X	50	35	15
	750 г	3:00											40	
	1000 г	3:05											45	
СТАДНЫЙ	500 г	2:55	7	8	10	10	10	X	X	45	X	50	35	15
	750 г	3:00											40	
	1000 г	3:05											45	
ЦЕЛНОЗЕРНОВОЙ	500 г	3:30	7	8	10	20	10	10	10	45	X	50	40	15
	750 г	3:35											45	
	1000 г	3:40											50	
ФРАНЦУЗСКИЙ	500 г	3:35	10	10	5	5	20	15	15	45	X	50	40	15
	750 г	3:40											45	
	1000 г	3:45											50	
БЕЗГЛУТЕНА	500 г	2:55	10	20	5	10	5	X	X	30	X	50	45	15
	750 г	3:00											50	
	1000 г	3:05											55	
КЕКС	500 г	1:50	10	5			15	30	X	X	X	X	50	15
	750 г													
	1000 г													
РИСОВЫЙ ПИРОГ	500 г	2:20	10	5	10	5	10	5	10	X	X	45	40	15
	750 г	2:25											45	
	1000 г	2:30											50	
ПЕРЕМЕШИВАНИЕ	500 г	0:20	Время перемешивания по умолчанию — 20 минут. Вы можете изменить это время с помощью кнопок таймера. Шаг — 5 минут.											
750 г														
1000 г														
ДРОЖЖЕВОЕ СЕСТО	500 г	1:30	7	8	15	10	X	X	X	X	10	40	X	15
	750 г													
	1000 г													
ЗАМЕС	500 г	0:13	8	5	X	X	X	X	X	X	X	X	X	X
	750 г													
	1000 г													
РАЧНОУПРЯЖИМ	500 г	3:00	Воспользуйтесь таблицей на стр. 9											
	750 г													
	1000 г													
ВЫПЕЧКА	500 г	0:30	Время выпечки по умолчанию — 30 минут. Вы можете изменить это время с помощью кнопок таймера. Шаг — 5 минут.											
	750 г													
	1000 г													
ЙОГУРТ	500 г	8:00	Время приготовления йогурта по умолчанию — 8 часов. Вы можете изменить это время с помощью кнопок таймера. Шаг — 10 минут.											
	750 г													
	1000 г													
ДЖЕМ	500 г	1:20	X	X	30	X	X	30			20	X		
	750 г													
	1000 г													

ВОЗМОЖНЫЕ ПРИЧИНЫ НЕУДОВЛЕТВОРИТЕЛЬНЫХ РЕЗУЛЬТАТОВ

Возможные причины неудовлетворительных результатов выпечки										
	Мука низкого сорта или плохого качества	Жидкость		Мука		Дрожжи		Избыток соли	Избыток сахара	Недостаток жиров
		Избыток	Недостаток	Избыток	Недостаток	Избыток	Недостаток			
Хлеб плохо "поднимается"	X		X				X	X		
Неровная корочка	X		X				X	X		
Рыхлая мякоть		X			X	X				
После "подъема" хлеб опал	X	X			X					
Хлеб бледный и непропекшийся		X			X		X			
На хлебе осталась мука			X	X						
Темная корочка		X			X				X	X

ТРАНСПОРТИРОВКА И ХРАНЕНИЕ

- Транспортировка устройств проводится всеми видами транспорта в соответствии с правилами перевозки грузов.
- При транспортировке в заводской упаковке необходимо обеспечить защиту от повреждений, исключив возможность воздействия атмосферных осадков и агрессивной среды.
- При транспортировке без заводской упаковки рекомендуется использовать воздушно-пузырьковую пленку и тару из гофрированного картона.
- Рекомендуется качественно обернуть каждый элемент устройства в пленку и расположить в таре вертикально.
- Свободное расстояние между элементами изделия необходимо проложить воздушно-пузырьковой пленкой или сложенным картоном, чтобы исключить их свободное перемещение по таре в процессе транспортировки.
- Хранение изделий осуществляется в чистом, закрытом и сухом помещении при температуре окружающей среды в диапазоне от 5 до 40 °C и относительной влажности не выше 70%.

УТИЛИЗАЦИЯ

- В целях защиты окружающей среды, после окончания срока службы прибора и элементов питания, не выбрасывайте их вместе с обычными бытовыми отходами, передайте прибор и элементы питания в специализированные пункты для дальнейшей утилизации.
- Отходы, образующиеся при утилизации изделий, подлежат обязательному

сбору с последующей утилизацией в установленном порядке.

- Для получения дополнительной информации об утилизации данного продукта обратитесь в местный муниципалитет, службу утилизации бытовых отходов или в магазин, где Вы приобрели данный продукт.
- Данное изделие соответствует всем требуемым европейским и российским стандартам безопасности и гигиены.

ПОРЯДОК ДЕЙСТВИЙ В СЛУЧАЕ ОБНАРУЖЕНИЯ НЕИСПРАВНОСТИ

Проблема	Причина	Решение
Устройство не включается.	Сетевой шнур не подключен к питающей сети или параметры питающей сети не соответствуют характеристикам электропотребления, заявленным в технических характеристиках устройства.	Подключите сетевой шнур к питающей сети с соответствующими параметрами.
Запах или привкус пластмассы.	Первое включение в новом устройстве.	При первом включении хлебопечи остатки производственных масел могут вызвать на непродолжительное время появление запаха и дыма, что не является признаком неисправности устройства.
При включении в электросеть хлебопечь не работает.	Поврежден шнур электропитания.	Устраняется только специалистами ремонтных мастерских.

ПРИМЕЧАНИЕ:

При возникновении неисправностей, не описанных в данном разделе, либо если предложенное решение не устранило проблему, рекомендуем обратиться в сервисный центр.

Сведения об ограничениях в использовании устройства с учетом его предназначения для работы в жилых, коммерческих и производственных зонах.

Данное устройство предназначено для работы в коммерческих или домашних зонах в соответствии с мерами безопасности и назначения, описанных в данном руководстве пользователя.

Наименование устройства

Модель

Серийный номер

Дата продажи

Фирма-продавец

Адрес фирмы-продавца

Телефон фирмы-продавца

С условиями гарантийного обслуживания ознакомлен и согласен.
Подтверждаю получение исправного изделия. Претензий к
внешнему виду не имею.

Печать

Подпись покупателя

Отрывной талон 1

Модель

Серийный номер

Дата продажи

Продавец:

Информация о покупателе:

Отрывной талон 2

Модель

Серийный номер

Дата продажи

Продавец:

Информация о покупателе:

Отрывной талон 3

Модель

Серийный номер

Дата продажи

Продавец:

Информация о покупателе:

ГАРАНТИЙНЫЕ ОБЯЗАТЕЛЬСТВА

Уважаемый покупатель!

При оформлении покупки требуется проверки комплектности, внешнего вида и основных режимов работы изделия, правильность и полноту заполнения настоящего гарантийного талона. Компания HYUNDAI выражает Вам признательность за Ваш выбор. При возникновении каких-либо проблем при эксплуатации изделия обращайтесь в ближайшие авторизованные сервисные центры (АСЦ). Адреса и телефоны АСЦ Вы можете узнать в магазине; у наших дилеров; на сайте компании: www.av-hyundai.ru; по телефону: 8 800 302 03 94. Только эти сервисные центры имеют право в соответствующую квалификацию обслуживать технику HYUNDAI. Убедительно просим Вас во избежание недоразумений внимательно изучить Инструкцию по эксплуатации и проверить правильность заполнения гарантийного талона. Гарантийные обязательства обретают силу при возможности однозначного определения гарантийности изделия, для чего необходимо: наличие правильно и четко указанных в гарантийном талоне модели, серийного номера, даты выпуска, гарантийного срока; а также совпадение серийного номера и модели на изделии с указанными в гарантийном талоне. Запрещается вносить какие-либо изменения в идентификационные данные в гарантийном талоне и на изделии, а также стирать их или переписывать. Нарушение этих условий может привести к необходимости проведения экспертизы для установления гарантийности изделия. Данным гарантийным талоном компания HYUNDAI подтверждает принятие на себя обязательств по удовлетворению требований потребителей, установленных действующим законодательством о защите прав потребителей, в случае обнаружения недостатков изделия. Однако, компания HYUNDAI оставляет за собой право отказать в гарантийном сервисном обслуживании изделия в случае несоблюдения изложенных ниже условий. Все условия гарантийных обязательств действуют в рамках законодательства о защите прав потребителей и регулируются законодательством страны, на территории которой они представлены.

Гарантийный срок

Гарантийные обязательства действуют в течение 24 (двадцати четырёх) месяцев с даты продажи изделия, при соблюдении настоящих Условий. При отсутствии чека, подтверждающего дату продажи, и отсутствия печати продавца в гарантийном талоне, гарантийный срок исчисляется от даты выпуска и равен 24 (двадцати четырёх) месяцам.

Условия гарантии

- Гарантия предоставляется только на модели, официально поставляемые компанией HYUNDAI и прошедшие сертификацию.
- Гарантия предоставляется покупателю, приобретающим и использующим свой товар для личных или бытовых нужд. 3. Покупатель обязуется при возникновении неисправности в изделии обратиться в АСЦ для проведения гарантийного ремонта.
- Гарантийные обязательства не распространяются на расходные материалы, а также на перечисленные ниже принадлежности изделия, если их замена предусмотрена конструкцией и не связана с разборкой изделия.

Для всех видов изделий:

- на аккумуляторные батареи, элементы питания (батарейки), зарядные устройства, лампы;
 - на соединительные кабели, антенны и переходники для них, наушники, микрофоны, носители информации различных типов (аудио- и видеокассеты, диски с программным обеспечением и драйверами, карты памяти);
 - на чехлы, ремни, шнуры для переноски, монтажные приспособления, инструмент, документацию, прилагаемую к изделию. Дополнительно:
 - для холодильников - на поглотители запахов, очистители воздуха (биодезодораторы), фильтры, полик;
 - для микроволновых печей - на тарелки, вентель, решетки;
 - для пылесосов - на шланги, трубки, щетки, насадки, пылесборники, фильтры;
 - для стиральных машин - на фильтры, шланги для подвода/слива воды.
- На пульты дистанционного управления, как комплектующие к основному изделию, действует ограниченная гарантия 3 (три) месяца с даты продажи основного изделия. Замена или ремонт по истечении указанного срока производится на платной основе.
 - Изделие снимается с гарантийного обслуживания, если недостатки вызваны:
 - механическим повреждением, возникшим после передачи товара потребителю;
 - несоблюдением условий эксплуатации, случайными повреждениями или ошибочными действиями пользователей; - преднамеренным или случайным использованием режимов, не описанных в инструкции;
 - неправильным использованием описанных в инструкции режимов настройки;
 - нарушением правил хранения и (или) транспортировки;
 - попаданием внутрь изделия посторонних предметов, веществ, жидкостей, насекомых, животных и продуктов их жизнедеятельности и т.п.; - ремонтом изделия не уполномоченными на это лицами;
 - повреждениями, вызванными бытовыми грызунами;
 - использованием изделий в целях, для которых оно не предназначено;
 - действиями непреодолимой силы (стихийной, пожаром, аварией, природной катастрофой, бытовыми факторами, случайными внешними факторами - гроза, бросок напряжения и т.д.), а также внезапными несчастными случаями;
 - неправильным подключением, несоответствием Государственным стандартам параметров питающих, телекоммуникационных, кабельных сетей и других подобных внешних факторов и (или) плохим уходом за изделием;
 - использованием изделия в производственных, коммерческих, а также в иных других целях, не соответствующих его прямому назначению; - использованием нестандартных и (или) некачественных расходных материалов, принадлежностей, запасных частей, элементов питания, носителей информации различных типов (включая, но не ограничиваясь аудио- и видеокассетами, дисками с программным обеспечением и драйверами, картами памяти);
 - иными случаями, предусмотренными действующим законодательством.
 - Изделие может быть снято с гарантийного обслуживания, если будет установлено, что нарушены гарантийные пломбы, имеются следы разборки и других, не предусмотренных инструкцией по эксплуатации вмешательства.
 - Не подлежат гарантийному ремонту изделия с дефектами, возникшими вследствие выхода из строя деталей, обладающих ограниченным сроком службы или ограниченным гарантийным сроком.
 - Установка техники, при необходимости, может быть осуществлена специалистами большинства авторизованных сервисных центров и магазинов-продавцов как дополнительная платная услуга. При этом лицо, установившее технику, несет ответственность за правильность установки. Просим Вас обратить внимание на значимость правильной установки техники как для надежной работы изделия, так и для дальнейшего полного гарантийного обслуживания. Требуется от установившего Вашу технику специалиста квитанцию со всеми необходимыми сведениями об установке Вашего изделия.
 - Компания HYUNDAI снимает с себя ответственность за возможный вред, прямо или косвенно нанесенный изделиями HYUNDAI людям, домашним животным, имуществу в случае, если это произошло в результате несоблюдения правил эксплуатации и установки изделия.

Уважаемые покупатели! Перед обращением в сервисный центр внимательно изучите раздел «Возможные неисправности» в Руководстве по эксплуатации.

Импортер/дистрибутор: ООО «Хаскел», г. Красногорск, бульвар Строителей, д. 4, к.1, этаж 8, каб.819

Телефон сервисной службы: 8-800-302-0394, **сайт:** www.av-hyundai.ru Licensed by Hyundai Corporation Holdings, Korea

Отрывной талон 3

Отрывной талон 2

Отрывной талон 1

Дата поступления

Дата поступления

Дата поступления

Дата выполнения

Дата выполнения

Дата выполнения

Характер ремонта

Характер ремонта

Характер ремонта

Сервисный центр:

Сервисный центр:

Сервисный центр:

Прибор принят, претензий не имею

Прибор принят, претензий не имею

Прибор принят, претензий не имею

Подпись

Подпись

Подпись

HYUNDAI

Контактная информация

Изготовитель

Jiangmen Mielux Intelligent and Technology Co., Ltd.

Workshop B1, No.13, Tongle Road, Tangxia Town, Pengjiang District, Jiangmen City, Guangdong Province, China

Made in China

Цзянмэнь Миелюкс Интеллидженд энд Текнолоджи Ко., ЛТД.

Воркшоп В1, № 13, Тунлэ Родд, Танся Таун, Пэнцзян Дистрикт, Цзянмэнь Сити, Гуандон Провинс, Китай
Сделано в Китае

Импортер и организация, уполномоченная на принятие претензий от потребителей

ООО «Хаскел»

143401, Московская область, город Красногорск, бульвар Строителей, дом 4, корпус 1, этаж 8, кабинет 819

Изготовитель оставляет за собой право изменения комплектации, технических характеристик и внешнего вида товара.

Для получения более подробной информации об устройстве посетите сайт:

www.hyundai-electronics.com.ru

По лицензии Hyundai Corporation Holdings, Корея

Licensed by Hyundai Corporation Holdings, Korea

Телефон сервисной службы: 8-800-302-0394

Срок службы устройства составляет 5 лет при условии использования устройства в строгом соответствии с настоящим руководством пользователя

Дата производства указана на упаковке и на шильде устройства

Срок годности: не ограничен

Срок гарантии: 2 года

