

ВСТРАИВАЕМЫЙ ДУХОВОЙ ШКАФ

Инструкция по эксплуатации

Heat

БЕО 60401В

БЕО 60601В

Предупреждения: Перед использованием этого продукта внимательно прочитайте это руководство и сохраните его для дальнейшего использования. Дизайн и технические характеристики могут быть изменены без предварительного уведомления в целях улучшения продукта.

Для получения подробной информации обратитесь к своему дилеру или производителю.

Иллюстрация только для справки, пожалуйста, обратитесь к фактическому внешнему виду продукта.

ВАЖНЫЕ ИНСТРУКЦИИ ПО БЕЗОПАСНОСТИ

ЭТИ ПРЕДУПРЕЖДЕНИЯ ПРЕДОСТАВЛЕНЫ В ИНТЕРЕСАХ БЕЗОПАСНОСТИ. ПОЖАЛУЙСТА, ВНИМАТЕЛЬНО ПРОЧИТАЙТЕ ИХ ПЕРЕД УСТАНОВКОЙ ИЛИ ИСПОЛЬЗОВАНИЕМ ПРИБОРА. Для поддержания ЭФФЕКТИВНОСТИ и БЕЗОПАСНОСТИ этого прибора мы рекомендуем: • Звоните только в сервисные центры, авторизованные магазином, в котором вы покупаете плиту. • Всегда используйте оригинальные запасные части.

1. При первом включении духовки может появиться неприятный запах. Это связано со связующим веществом, используемым для изоляционных панелей внутри печи. Пожалуйста, запустите новый пустой продукт с обычной функцией приготовления, 250 ° C, 90 минут, чтобы удалить масляные загрязнения внутри камеры.

2. Во время первого использования совершенно нормально, что будет небольшой дым и дверь. Если это все же произошло, вам следует дождаться исчезновения запаха, прежде чем ставить продукты в духовку.

3. Пожалуйста, используйте продукт в открытой среде.

4. Прибор и его доступные части нагреваются во время использования. Следует соблюдать осторожность, чтобы не касаться нагревательных элементов. Детей в возрасте до 8 лет следует держать подальше, если они не находятся под постоянным присмотром.

5. Если поверхность треснула, выключите прибор во избежание поражения электрическим током.

6. Этот прибор может использоваться детьми в возрасте от 8 лет и старше, а также лицами с ограниченными физическими, сенсорными или умственными способностями или с недостатком опыта и знаний, если они находятся под присмотром или проинструктированы о безопасном использовании прибора и понимать связанные с этим опасности. Дети не должны играть с прибором. Очистка и обслуживание пользователем не должны производиться детьми без присмотра.

7. Во время использования прибор сильно нагревается. Следует соблюдать осторожность, чтобы не прикасаться к нагревательным элементам внутри духовки.

8. Не позволяйте детям приближаться к работающей духовке, особенно когда включен гриль.

9. Перед заменой лампы духовки убедитесь, что прибор выключен, чтобы избежать поражения электрическим током.

10. Средства отключения должны быть встроены в стационарную проводку в соответствии со спецификациями проводки.

11. Необходимо следить за детьми, чтобы они не играли с прибором.

12. Этот прибор не предназначен для использования лицами (включая детей) с ограниченными физическими, сенсорными или умственными способностями или с недостатком опыта и знаний, если только они не находятся под присмотром или не проинструктированы относительно использования прибора лицом, ответственным за их безопасность.

13. Доступные части могут нагреваться во время использования. Маленьких детей следует держать подальше.

14. В стационарную электропроводку должны быть включены всеполюсные средства отключения в соответствии с правилами электромонтажа.

15. Если шнур питания поврежден, он должен быть заменен производителем, его сервисным агентом или лицом с аналогичной квалификацией во избежание опасности.

16. Не используйте жесткие абразивные чистящие средства или острые металлические скребки для очистки стекла дверцы духовки, так как они могут поцарапать поверхность, что может привести к разрушению стекла.

17. Используйте только датчик температуры, рекомендованный для этой духовки.

18. Нельзя использовать пароочиститель.

19. Прибор не предназначен для управления с помощью внешнего таймера или отдельной системы дистанционного управления.

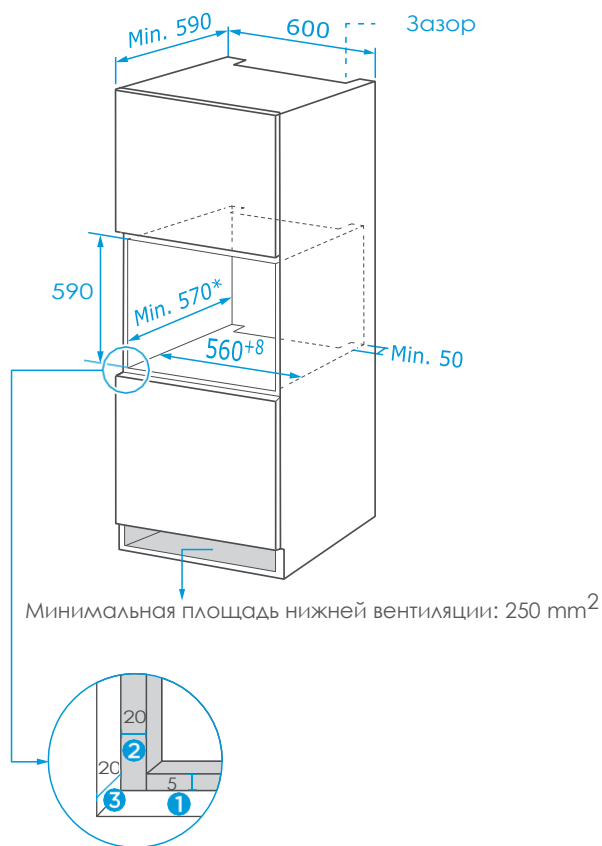
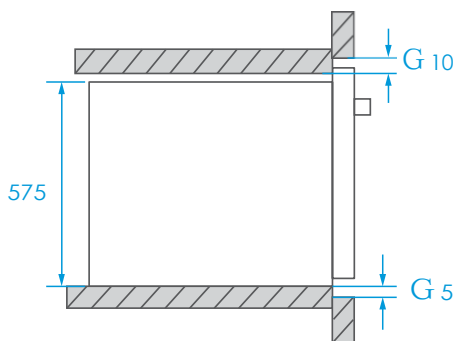
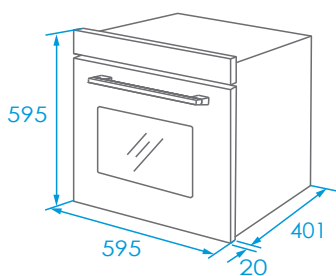
20. Инструкции для печей с полками должны содержать сведения, указывающие на правильную установку полок.

21. Не пользуйтесь духовкой, если на ногах нет одежды. Не прикасайтесь к печи мокрыми или влажными руками или ногами.
22. Для духовки: не следует часто открывать дверцу духовки во время приготовления.
23. Устройство должно быть установлено уполномоченным специалистом и введено в эксплуатацию. Производитель не несет ответственности за любой ущерб, который может быть вызван неправильным размещением и установкой неуполномоченным персоналом.
24. Когда дверца или ящик духовки открыты, ничего не оставляйте на них, иначе вы можете вывести прибор из равновесия или сломать дверцу.
25. Некоторые части прибора могут долго сохранять тепло; необходимо подождать, пока он остынет, прежде чем прикасаться к точкам, которые подвергаются непосредственному воздействию тепла.
26. Если вы не будете использовать прибор в течение длительного времени, рекомендуется отключить его от сети.

Когда вы распаковали печь, убедитесь, что она не повреждена. Если у вас есть какие-либо сомнения, не используйте его: обратитесь к квалифицированному специалисту. Держите упаковочные материалы, такие как полиэтиленовые пакеты, полистирол или гвозди, в недоступном для детей месте, поскольку они опасны для детей.

УСТАНОВКА

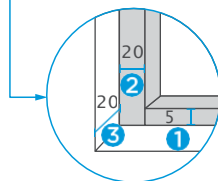
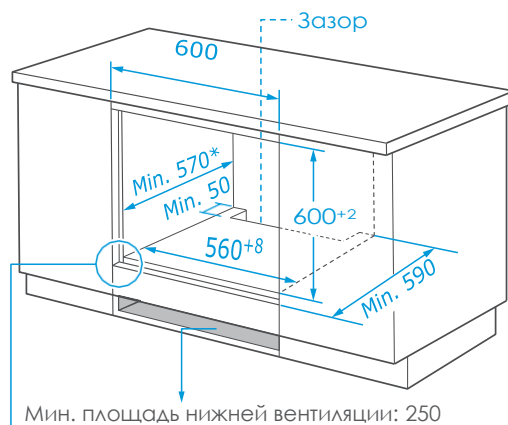
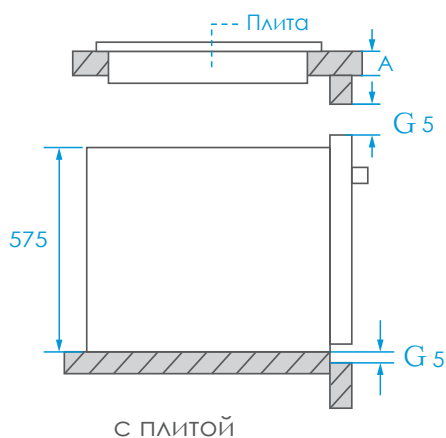
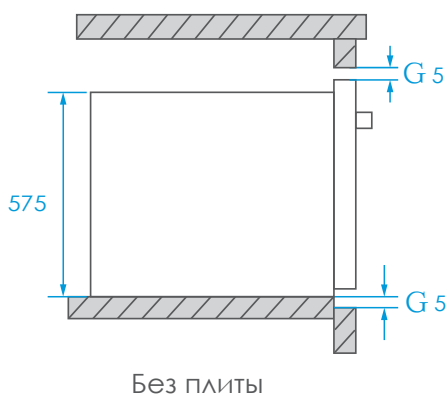
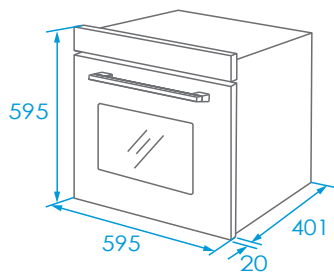
Если есть какие-либо несоответствия между иллюстрацией и фактическим продуктом, обратитесь к фактическому продукту. Схема шкафа (расположение в стойке)



1. Оставьте 5 мм для дверной панели сверху и снизу соответственно.
2. Оставьте 20 мм для дверной панели слева и справа соответственно.
3. Зарезервируйте 20 мм для дверного полотна по толщине.

1. Толщина доски шкафа 20 мм.
2. Если сетевая розетка установлена на задней стенке прибора, глубина проема шкафа должна быть увеличена минимум с 590 мм до 620 мм.
3. Размеры на рисунках указаны в мм.

Схема шкафа (нижнее расположение)



- ❶ Оставьте 5 мм для дверной панели сверху и снизу соответственно.
- ❷ Зарезервируйте 20 мм для дверного полотна слева и справа соответственно.
- ❸ Зарезервируйте 20 мм для дверного полотна по толщине.

Если прибор установлен под варочной панелью, минимальная толщина столешницы А показана ниже:

Тип плиты	Столешница
Индукционная плита	37 mm
Полноразмерная индукционная плита	47 mm
Газовая плита	30 mm
Электрическая плита	27 mm

1. Толщина доски шкафа 20 мм.
2. Если сетевая розетка установлена на задней стенке прибора, глубина проема шкафа должна быть увеличена минимум с 590 мм до 620 мм.
3. Размеры на рисунках указаны в мм.

Важные инструкции по установке

Содержание, которое означает [обязательно]

1. Безопасная работа этого прибора может быть гарантирована только в том случае, если он был установлен в соответствии с профессиональным стандартом в соответствии с данной инструкцией по установке. Установщик несет ответственность за любой ущерб, возникший в результате неправильной установки.
2. Для всего процесса установки требуются два профессиональных установщика. Во время установки надевайте сухие защитные перчатки, чтобы избежать царапин или поражения электрическим током.
3. Встроенные блоки должны быть термостойкими до 90°C, а фасады смежных блоков до 70°C.
4. Используйте розетку на 16А.

Контент, означающий [запретить]

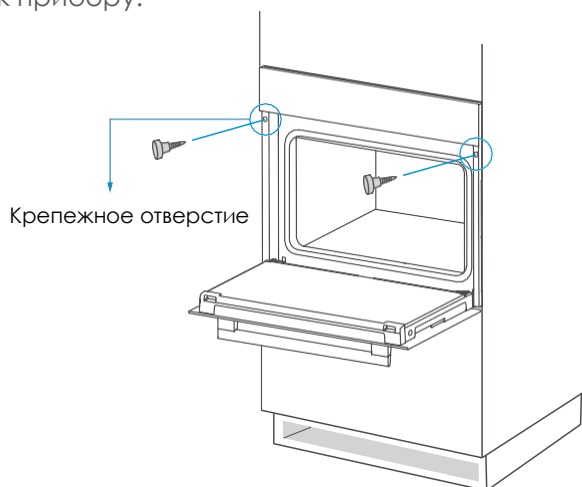
1. Не устанавливайте прибор за декоративной дверцей или дверью кухонного гарнитура, так как это может привести к перегреву прибора.
2. После распаковки проверьте прибор на наличие повреждений. Не подключайте прибор, если он был поврежден при транспортировке.
3. Не закрывайте вентиляционное отверстие прибора и зазор между шкафом и прибором.
4. Будьте предельно осторожны при перемещении или установке прибора. Он очень тяжелый, не поднимайте прибор за дверную ручку.
5. Если шнур питания или вилка повреждены, немедленно прекратите использование прибора во избежание возгорания, поражения электрическим током или других травм.

Контент, который означает [примечание]

1. Будьте очень осторожны при перемещении или установке прибора, чтобы не повредить прибор или шкафы.
2. Перед включением прибора удалите из камеры все упаковочные материалы и принадлежности.
3. Розетка питания должна быть доступна для пользователей (например, рядом со шкафом), чтобы ее можно было легко отключить.
4. После завершения установки убедитесь, что вилка питания надежно вставлена в розетку.
5. Требования к чистой глубине шкафа см. в «Схеме шкафа». Зазор между нижней панелью шкафа и задней панелью (или стеной) должен быть не менее 50 мм.

Шаги установки

1. Настройте шкаф в соответствии со «схемой шкафа».
2. Перед установкой проверьте наличие нормальной розетки и надлежащего заземления, а также проверьте, соответствуют ли размеры шкафа требованиям установки.
3. Разместите прибор в специально отведенных местах на кухне, установите его в вертикальный шкаф и подключите к сети.
4. Чтобы найти монтажные крепежные отверстия, откройте дверцу прибора и посмотрите на боковую раму прибора (положение показано выше).
5. Прикрепите прибор к шкафу с помощью двух резиновых заглушек А и винтов В, прилагаемых к прибору.

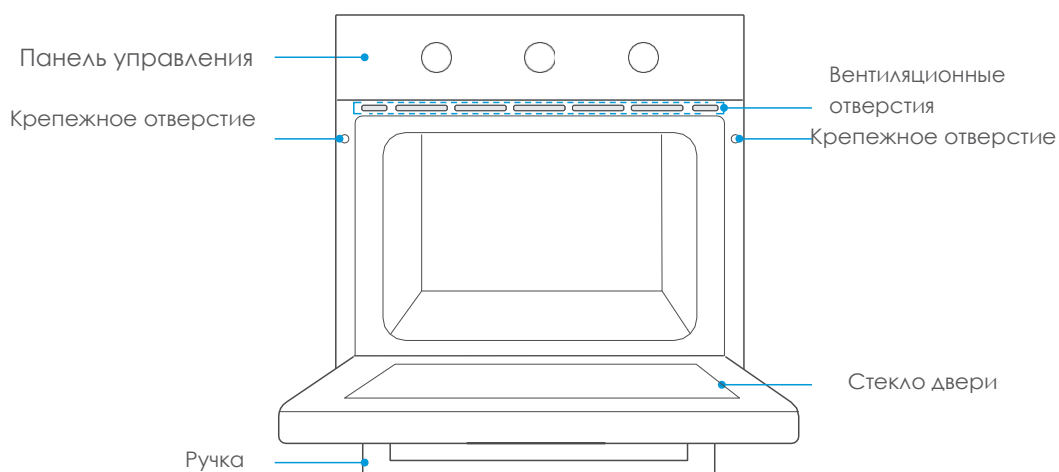


ИСПОЛЬЗОВАНИЕ

ДУХОВОЙ ШКАФ

При удалении продуктов надевайте теплоизоляционные перчатки, чтобы не обжечься!

В момент открытия дверцы топки обратите внимание на пар. Пожалуйста, откройте дверь под небольшим углом, чтобы избежать попадания пара на лицо.

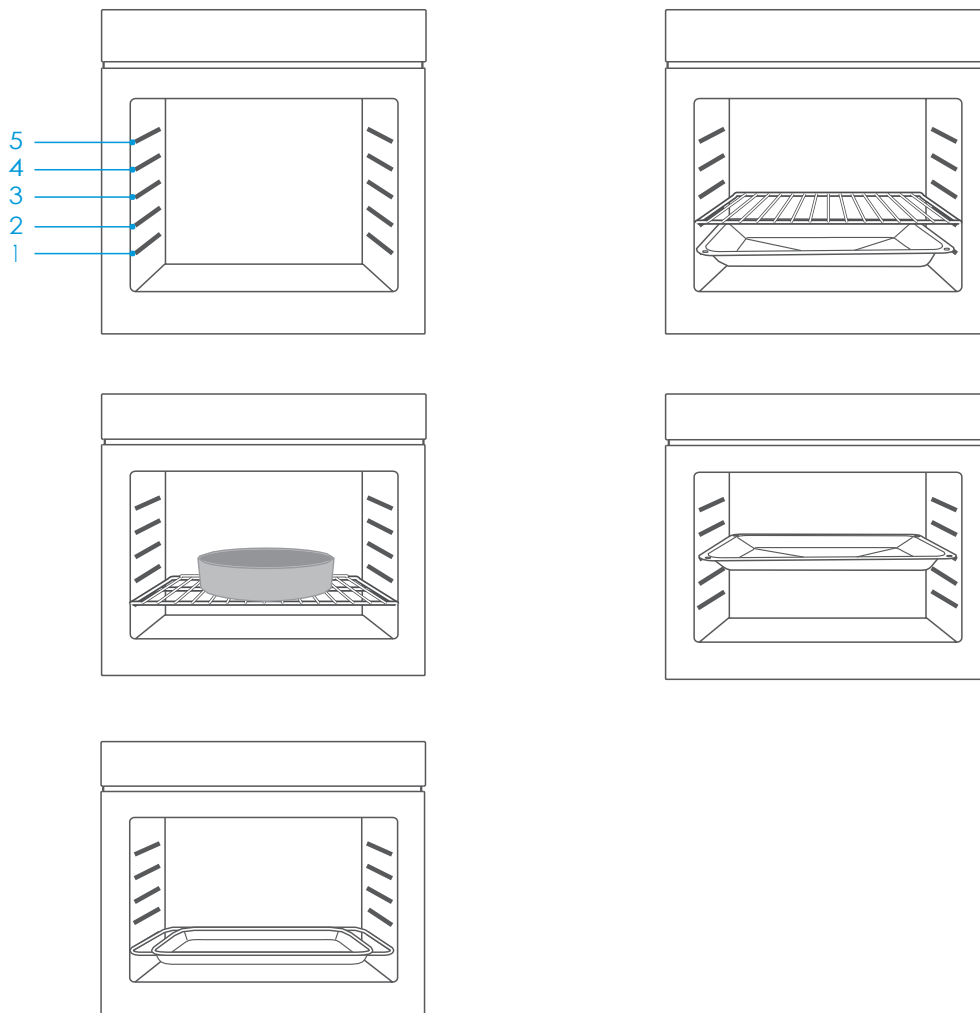


Комплектность

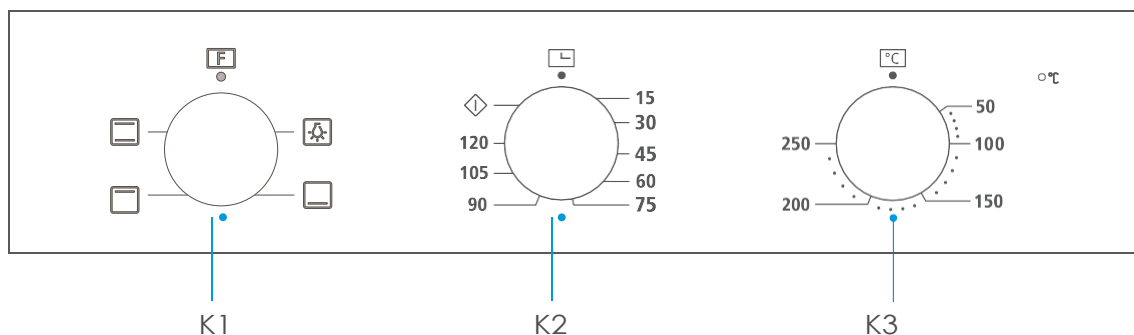
Аксессуары в комплекте	Модель	
	БЕО 60401В	БЕО 60601В
Решетка для гриля	1 шт.	1 шт.
Форма для запекания 45 мм	1 шт.	1 шт.
Решетка Air Fry (для жарки без масла)	-	1 шт.

Использование аксессуаров

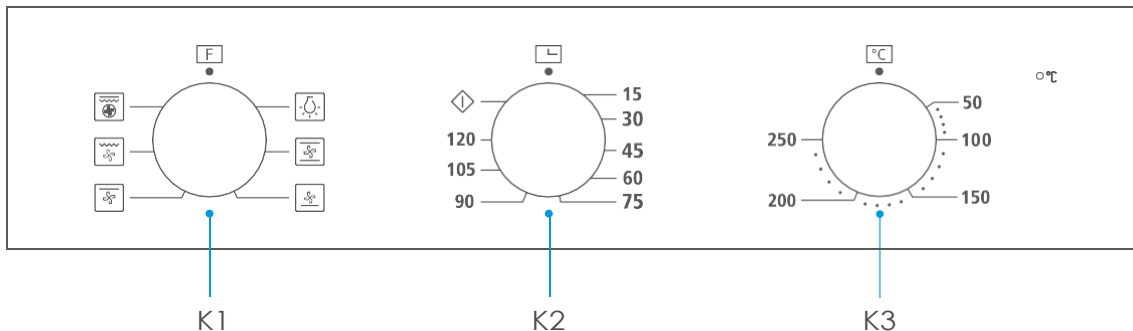
Для правильной работы духовки решетку для гриля и противень для гриля следует размещать только между первым и пятым уровнями. При совместном использовании поместите противень для гриля под решетку для гриля.



Панель управления для модели ВЕО 60401В



Панель управления для модели ВЕО 60601В





Поверните ручку К1, чтобы выбрать функцию приготовления.
 Поверните ручку К2, чтобы настроить время.
 Поверните ручку К3, чтобы отрегулировать температуру.

Функция	ВЕО 60601В	ВЕО 60401В	Описание
Лампа			Наблюдайте за процессом приготовления пищи, и в то же время работает вентилятор, который можно использовать для размораживания пищи.
Конвекция			Нагревательные элементы обеспечивают более равномерное проникновение тепла и окрашивание блюда. Подходит для запекания всех видов мясных блюд.
Нижний нагреватель			Нагревательная элемент в нижней части духовки обеспечивает тепло. В основном используется для сохранения тепла и окрашивания пищи.
Верхний нагреватель			Нагревательная элемент в верхней части духовки обеспечивает нагрев. В основном используется для окрашивания пищевых продуктов и выпечки небольших кусочков мяса.
Одиночный гриль		-	Излучающий нагревательный элемент работает с вентилятором. В основном используется для выпечки небольшого количества продуктов.
Двойной гриль		-	Горячее масло в сковороде заменяется воздухом, который образует быстрый циркулирующий тепловой поток в закрытой полости, что делает пищу зрелой, и в то же время горячий воздух также удаляет влагу с поверхности пищи, так что ингредиенты могут достичь эффекта приближенной жарки.

Перед использованием в первый раз

1. Печь нельзя эксплуатировать, пока она не будет правильно установлена.
2. Во избежание возгорания удалите все транспортировочные защитные материалы и убедитесь, что в печи нет остатков упаковки и принадлежностей (например, пенопласта, картона, противня для гриля, решетки для гриля и т. д.).
3. Очистите камеру духовки и принадлежности с помощью мыльной воды и мягкой ткани.
4. Откройте кухонные окна и вытяжки, чтобы обеспечить хорошую вентиляцию.
5. Не пускать на кухню детей и домашних животных и закрывать двери смежных комнат.
6. После подключения питания активируйте режим духовки, время и температуру в таблице ниже, чтобы удалить запахи в камере.
7. После первого использования откройте дверцу духовки на небольшой угол и дождитесь завершения охлаждения.

Функция	Температура	Время
 или 	250°C	0.5 часа

Управление

1. Поверните ручку K1, чтобы выбрать функцию приготовления.
2. Поверните ручку K2, чтобы настроить время.
3. Поверните ручку K3, чтобы отрегулировать температуру.
4. По окончании приготовления поверните все ручки в "●" position.

Примечание

По окончании обратного отсчета нагревательные элементы духовки перестают работать, а вентилятор и лампа продолжают работать.

Подождя, пока духовка остынет, поверните ручку «K1» в положение «●», и вентилятор и лампа выключатся.

ЧИСТКА И ОБСЛУЖИВАНИЕ

Уборка

Перед очисткой и техническим обслуживанием отключите электропитание.

Для того чтобы обеспечить срок службы духовки, своевременно очищайте ее после приготовления пищи. Этапы очистки следующие:

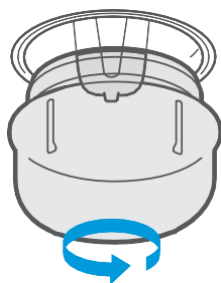
1. После приготовления подождите, пока духовка полностью остынет.
2. Снимите принадлежности духовки, промойте теплой водой и высушите.
3. Удалите остатки пищи и масляные пятна из камеры печи.
4. Очистите поверхность духовки мягкой тканью, смоченной моющим средством, и высушите.

Примечания

1. Не используйте острые чистящие средства, жесткую щетку и агрессивные чистящие средства, чтобы не повредить печь и ее принадлежности.
2. Не используйте грубые чистящие средства или острые металлические шпатели для очистки стекла дверцы.

Замена лампы

1. Включите и отключите питание духовки. Прежде чем прикасаться к внутренним частям, убедитесь, что внутренние части остыли.
2. Снимите крышку лампы, повернув ее против часовой стрелки (обратите внимание, она может быть тугой), замените лампочку на новую того же типа.
3. Вставьте новую лампочку, которая должна быть устойчива к температуре 300°C. Для замены ламп обратитесь в местный сервисный центр.



4. В случае сомнений обратитесь за помощью к квалифицированному электрику.

Предупреждение

Во избежание поражения электрическим током убедитесь, что подача электроэнергии к прибору отключена и прибор полностью остыл. перед снятием рассеивателя лампы.

ПОИСК НЕИСПРАВНОСТЕЙ

Если проблема не может быть решена или возникают другие проблемы, обратитесь в сервисную службу.

Проблема	Возможная причина	Решение
Не греет	Питание не подключено	Подключите питание
	Главный выключатель питания не включен	Включите выключатель питания
	Дверца духовки не закрыта	Закройте дверцу духовки
Лампа не загорается	Лампа неисправна	Обратитесь в сервисную службу
Имеет резкий запах или дым	Первое использование	Ремонт не требуется
Блюдо не приготовлено	Слишком низкая температура	Используйте более высокую температуру
	Порция слишком велика	Готовьте пищу небольшими порциями или увеличьте время приготовления.
Пригоревшая или неравномерно запеченная пища	Установлена слишком высокая температура или слишком большое время нагревания.	Отрегулируйте температуру или время приготовления.
	Еда находится слишком близко к нагревательной трубке	Отрегулируйте расположение слоев аксессуаров
Вентилятор не перестал работать после остановки нагрева	Вентилятор задерживает обдув для отвода тепла	Ремонт не требуется

Технические характеристики

Параметры	БЕО 60401В	БЕО 60601В
Объем камеры	60 л	58 л
Электропитание	220-240В, 50Гц	220-240В, 50Гц
Верхний ТЭН	900 Вт	900 Вт
ТЭН гриля	-	1000 Вт
Нижний ТЭН	1100 Вт	1100 Вт
Мотор конвекции	-	32 Вт
Вентилятор	32 Вт	32 Вт
Лампа освещения	25 Вт	25 Вт
Номинальная мощность	2100 Вт	2100 Вт

ОБСЛУЖИВАНИЕ

Срок службы шкафа составляет 10 лет со дня продажи через розничную торговую сеть. В случае отсутствия штампа магазина срок службы исчисляется со дня изготовления шкафа.

Гарантийные обязательства на шкаф изложены в гарантийном талоне.

Дата изготовления прибора указана в гарантийном талоне.

Ремонт у лиц, не имеющих специального разрешения, запрещен!

Условия эксплуатации: температура воздуха от плюс 10 до плюс 35 °С.

Условия хранения: в упакованном виде в помещениях при температуре воздуха от 5 °С до 40 °С .

Этот символ на изделии или руководстве по эксплуатации указывает на то, что по истечении срока службы устройство следует утилизировать отдельно от бытовых отходов.

Для переработки существует отдельная местная система утилизации. Для получения дополнительной информации обратитесь в местные органы власти или к продавцу, у которого вы приобрели продукт.



Когда вы распаковали печь, убедитесь, что она не была повреждена. Если у вас есть какие-либо сомнения, не используйте ее: обратитесь к квалифицированному специалисту. Сохраните упаковочные материалы, такие как полиэтиленовые пакеты, полиэтиленовые пакеты или гвозди в недоступном для детей месте, потому что они опасны для детей

Изготовитель: СООО «МИДЕА–ГОРИЗОНТ», РБ, 220014, г. Минск, пер. С.Ковалевской,52.

Импортер в РФ: АО «ГОРИЗОНТ РУС», 125466, г. Москва, ул. Соколово-Мещерская, дом 29, +7 (495) 926-93-30, info@horizont.tv

EAC

H-eat