

**Приглашаю
на чай!**



**Чайник
КТ-6657**

Если у вас возникнут трудности с использованием нашей техники, перед обращением в магазин просим позвонить на горячую линию Kitfort:

8-800-775-56-87

(пн-пт с 9:30 до 17:30 по московскому времени)

info@kitfort.ru

Мы расскажем про особенности работы прибора и проконсультируем по любым другим вопросам

Содержание

Общие сведения	4
Комплектация	4
Устройство чайника	5
Подготовка к работе и использование	6
Чистка и обслуживание	7
Уход и хранение	8
Устранение неисправностей	9
Технические характеристики	10
Меры предосторожности	11
Другие товары Kitfort	13

Общие сведения

Электрический чайник с терморегулятором Kitfort КТ-6657 может не только вскипятить воду, но и нагреть ее до температуры 40, 70 и 90 °С, что очень удобно при заваривании различных сортов чая. Температура 40 °С пригодится для приготовления детского питания. Чайник также оснащен функцией поддержания температуры. Температура воды контролируется встроенным в дно чайника термодатчиком.

Корпус чайника выполнен из стекла, а крышка и подставка — из сочетания пластмассы и нержавеющей стали. Мерная шкала нанесена на прозрачную часть корпуса. Большое горлышко чайника облегчает доступ внутрь при его мойке и во время удаления накипи. Ручка чайника пластиковая, не нагревается и удобно лежит в руке. Кнопка открывания крышки расположена сверху на ручке. При включении чайника загорается синяя подсветка, которая является индикатором работы и художественно подсвечивает кипящую воду.

Нагревательный элемент (ТЭН) у этой модели чайника скрытый и находится в дне. Сверху он закрыт специальной металлической пластиной из нержавеющей стали, благодаря которой исключается прямой контакт ТЭНа с водой. Такая конструкция препятствует образованию накипи, облегчает уход и значительно снижает шум при нагревании воды.

Подставка с центральным контактом дает возможность ставить чайник на нее в любом положении, обеспечивая вращение на 360°. Снизу имеется отсек для хранения шнура, в который можно сматывать излишки шнура электропитания, чтобы он не мешался на столе. На подставке расположены кнопки для включения и выключения чайника, установки режимов работы и выбора температуры. Все кнопки со световой индикацией, позволяющей легко определить, какой режим сейчас активен. При закипании, изменении режимов работы, а также при установке и снятии чайника с подставки прозвучит сигнал.

Чайник автоматически отключается при закипании и при снятии его с подставки, имеет защиту от перегрева и защиту от включения без воды.

Комплектация

1. Чайник — 1 шт.
2. Подставка — 1 шт.
3. Руководство по эксплуатации — 1 шт.
4. Коллекционный магнит — 1 шт.*

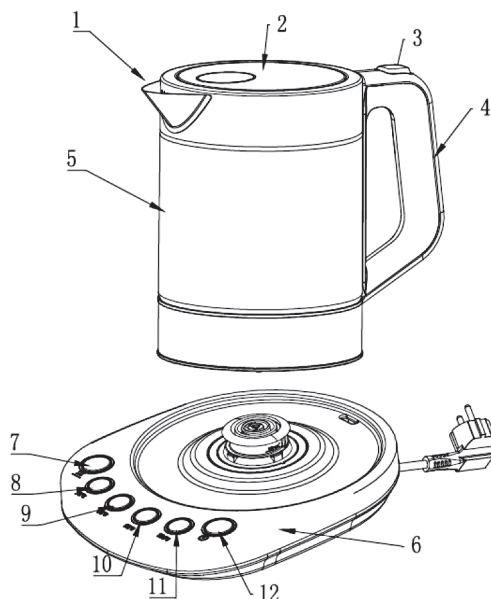
*опционально

Устройство чайника

1. Носик.
2. Крышка.
3. Кнопка открывания крышки.
4. Ручка.
5. Стекланный корпус.
6. Подставка.


Кнопки:

7. Режим поддержания температуры.
8. 40 °С.
9. 70 °С.
10. 90 °С.
11. 100 °С (кипячение).
12. «Старт/Стоп».



На подставке чайника имеется 6 кнопок для выбора и включения режимов нагрева. Каждая кнопка оснащена световым индикатором (светящийся ободок вокруг кнопки), который отображает статус выбранного режима работы.

Кнопки с обозначением температуры 40, 70, 90 и 100 °С позволяют выбрать температуру, до которой будет нагреваться вода в чайнике. Выбор 100 °С означает, что вода будет доведена до кипения.

 **Кнопка «Старт/Стоп»** служит для включения выбранного режима нагрева и для отключения чайника.

В режиме ожидания кнопка включает кипячение воды.

Для нагрева воды до заданной температуры нажмите кнопку с значением нужной температуры и «Старт/Стоп».

Для отключения нагрева нажмите кнопку «Старт/Стоп». Все индикаторы на подставке погаснут, и чайник перейдет в режим ожидания.

 **Кнопка поддержания температуры** включает функцию поддержания температуры для режимов 40, 70 и 90 °С.

Для нагрева воды и поддержания ее в нагретом состоянии нажмите кнопку с нужным значением температуры, затем нажмите кнопку поддержания температуры и кнопку «Старт/Стоп».

Режим ожидания. В режиме ожидания ни один индикатор не горит и нагрев не осуществляется. Чайник переходит в этот режим:

- если после выбора температуры в течение одной минуты не была нажата кнопка «Старт/Стоп»;
- если чайник был снят с подставки;
- через минуту после завершения работы любого режима.

Звуковые сигналы.

Одиночный звуковой сигнал подается при нажатии на кнопки и при снятии чайника с подставки.

Два звуковых сигнала подаются:

- при автоматическом отключении выбранного режима (при закипании, по окончании нагрева до заданной температуры и при отключении режима поддержания температуры);
- если при включении нагрева температура воды достигла или превышает выбранную температуру;
- при подключении подставки к сети электропитания.

Подготовка к работе и использование

Подготовка к работе. Установите подставку на ровную горизонтальную поверхность на расстоянии не менее 10 см от стены и края стола. Подключите подставку к сети электропитания, при этом подставка подаст два звуковых сигнала и мигнет всеми индикаторами. Рекомендуется уложить излишки шнура в отсек с нижней стороны подставки. Вставьте шнур в прорезь в подставке. Не допускайте перегибания или свешивания шнура электропитания со стола.

При первом включении чайника возможно появление постороннего запаха. Для удаления запаха несколько раз прокипятите в чайнике воду и слейте ее.

Кипячение воды. Налейте воду в чайник до уровня между отметками MIN и MAX. Закройте чайник крышкой и установите его на подставку. Нажмите на подставке кнопки «100 °С» и «Старт/Стоп» (если чайник находится в режиме ожидания, то можно сразу нажать «Старт/Стоп»). Индикатор на кнопке «100 °С» замигает, а на кнопке «Старт/Стоп» будет гореть непрерывно, начнется нагрев воды. После закипания воды чайник подаст звуковой сигнал и автоматически выключится.

Для выключения чайника вручную нажмите на кнопку «Старт/Стоп».

Нагрев воды. Кнопками 40, 70 или 90 выберите температуру нагрева, затем нажмите кнопку «Старт/Стоп». Индикатор выбранного режима будет мигать, а индикатор кнопки «Старт/Стоп» — гореть непрерывно. По окончании нагрева индикатор перестанет мигать, прозвучит звуковой сигнал и чайник выключится.

Для выключения чайника вручную нажмите на кнопку «Старт/Стоп».

Поддержание температуры. Кнопками 40, 70 или 90 выберите температуру нагрева, затем нажмите кнопку поддержания температуры и кнопку «Старт/Стоп». Для отключения режима нажмите кнопку «Старт/Стоп» еще раз.

Во время нагрева до заданной температуры индикатор на соответствующей кнопке мигает, а когда вода нагрелась — горит непрерывно.

Температура поддерживается в течение 1 часа. По истечении этого времени режим автоматически отключается.

Если снять чайник с подставки на время менее 1 минуты, режим поддержания температуры останется включенным. Если чайник будет снят на более длительное время, то прозвучит звуковой сигнал, и режим отключится.

Включить режим поддержания температуры для температуры 100 °С невозможно.

Советы

Не наливайте в чайник слишком много воды (выше отметки «MAX»), в противном случае она может выплеснуться из чайника при закипании.

Процесс нагрева воды сопровождается некоторым шумом, который является характерной чертой всех чайников с дисковым нагревателем. В процессе нагрева шум может прекратиться вовсе. Это не должно вас пугать. Не стоит выключать чайник или нажимать кнопки, так как чайник продолжает свою работу. Через несколько секунд шум появится вновь.

При установке температуры 90 °С для подогрева небольшого количества недавно вскипяченной воды она может успеть закипеть прежде, чем чайник выключится. Это является признаком нормального функционирования прибора.

Во время кипячения или нагрева воды до выбранной температуры нагрев может включаться не сразу, а также нагрев может периодически отключаться, это сделано для уравновешивания температуры воды в разных слоях за счет естественной циркуляции. Это не является неисправностью.

Рекомендуемые температурные режимы:

70 °С — белый чай;

80 °С — зеленый чай;

90 °С — растворимый кофе;

100 °С — черный чай.

Не наливайте холодную воду в горячий чайник, дайте ему остыть до комнатной температуры, иначе стеклянная колба чайника может треснуть или лопнуть.

Чистка и обслуживание

Перед проведением обслуживания отключите подставку от сети электропитания, дайте чайнику остыть. Протирайте корпус сухой или влажной мягкой тканью. Не используйте для мытья посудомоечную машину. Не допускайте попадания воды на панель управления, шнур питания и в область контактов на дне чайника и на подставке.



Kitfort

Для увеличения срока службы чайника своевременно удаляйте накипь.

1. Поместите в чайник средство для удаления накипи (можно использовать 250 мл 9% раствора уксусной кислоты, либо 3 г лимонной кислоты, растворенной в 100 мл воды).
2. Залейте 0,5 л воды и доведите до кипения.
3. Дождитесь, когда раствор остынет, и слейте его.
4. Несколько раз ополосните чайник, вытрите дно насухо и оставьте на несколько часов для образования защитной оксидной пленки на поверхности металла.
5. После этого вскипятите в нем воду и слейте ее.

Для предотвращения образования накипи рекомендуется использовать фильтрованную воду, очищенную от минералов, солей и металлов.

Регулярно протирайте корпус чайника и подставки влажной тканью. Перед проведением обслуживания отключайте подставку от сети электропитания.

Появление следов ржавчины и очистка чайника от них

После нескольких кипячений на дне чайника может появиться налет ржавчины — это результат использования воды с высоким содержанием железа. Этот налет — не ржавление самого металла дна, это ржавчина, осевшая из воды на дно чайника. Она обычно оседает в виде небольших пятен. Во время закипания воды на дне чайника начинают образовываться пузырьки, которые при дальнейшем нагреве становятся больше, отрываются и поднимаются вверх. Внутри пузырьков содержится воздух, растворенный в воде, и водяной пар. Ржавчина отлагается в точках появления пузырьков на дне.

Во избежание отложения ржавчины следует кипятить фильтрованную воду или регулярно механически счищать ее жесткой щеткой. Точки ржавчины очень легко счищаются жесткой стороной обычной губки для мытья посуды. Также их можно очистить химически — лимонной кислотой, и после дать посуде хорошенько просохнуть перед следующим использованием.

Есть простой способ удаления отложений ржавчины с помощью дольки лимона. Вся процедура занимает 10–15 минут.

1. Возьмите дольку лимона без косточек толщиной 3–5 мм и натрите ею дно чайника.
2. Налейте воду в чайник на 1–2 сантиметра, оставив там лимон.
3. Включите чайник и нагрейте воду, но не доводите ее до кипения: выключите чайник вручную.
4. Подождите 1–2 минуты и слейте воду.
5. Несколько раз ополосните чайник, вытрите дно насухо и оставьте на несколько часов для образования защитной оксидной пленки на поверхности металла.

Рекомендуется регулярно проводить эту процедуру.

Если своевременно не счищать ржавчину со дна чайника, она может вступить в реакцию с металлом дна, и тогда счистить ее будет затруднительно.

Уход и хранение

Храните чайник в сухом и прохладном месте, недоступном для детей.

Перед хранением удалите всю воду из чайника и просушите его. На длительное хранение уберите чайник и подставку в коробку или пакет для защиты от пыли.

Устранение неполадок

Устройство не включается, подсветка не горит

Возможная причина	Решение
Нет напряжения в сети	Проверьте наличие напряжения в сети

Капли воды на подставке

Возможная причина	Решение
Уровень воды превышал максимальный	Заливайте воду, не превышая отметки «МАХ»

Вода имеет посторонний запах

Возможная причина	Решение
Чайник еще не был в эксплуатации или редко используется	Включите чайник в соответствии с рекомендациями по первому использованию. Если запах не устранился, наполните чайник до отметки «МАХ» и добавьте 2 чайные ложки соды. Доведите воду до кипения, слейте воду. Затем тщательно промойте чайник

Чайник не отключается при закипании

Возможная причина	Решение
Крышка закрыта неплотно	Если крышка закрыта неплотно, механизм автоотключения при закипании может не сработать

На внешней стороне чайника или под подставкой скапливается вода

Возможная причина	Решение
В чайнике слишком много воды, и она выплескивается при кипении	Отключите прибор от электрической сети. Насухо протрите корпус чайника и подставку. Проверьте уровень воды в чайнике, он не должен превышать отметку «МАХ»
Вода попала на внешнюю сторону чайника при наполнении	Отключите прибор от электрической сети. Насухо протрите корпус чайника и подставку



Чайник протекает	Немедленно отключите прибор от электрической сети и насухо протрите его. Проверьте чайник на наличие протечки. Если протечка обнаружилась, не используйте чайник, обратитесь в сервисный центр
------------------	--

Если ваша ситуация не отображена выше, пишите нам на адрес info@kitfort.ru, приложив фотографии или видеофайлы, фиксирующие вашу проблему. Пришлите также фотографию наклейки с серийным номером, расположенную на дне или на задней части корпуса устройства.

По вопросам приобретения расходных материалов или аксессуаров пишите нам на osh@kitfort.ru.

Технические характеристики

1. Напряжение: ~220–240 В, 50 Гц
2. Мощность: 1850–2200 Вт
3. Класс защиты от поражения электрическим током: I
4. Емкость: 1,5 л
5. Материал корпуса: нержавеющая сталь, стекло
6. Материал крышки: нержавеющая сталь, пластик
7. длина шнура: 0,7 м
8. Размер устройства: 230 × 165 × 230 мм
9. Размер упаковки: 240 × 190 × 225 мм
10. Вес нетто: 1,4 кг
11. Вес брутто: 1,7 кг

Срок службы: 2 года

Срок гарантии: 1 год

Товар сертифицирован 

Производитель: Нинбо Юнс Илектрик Эплаенс Ко., Лтд. 26 Чжубэй Вест Роуд, Мачжу Тауэр, Юйяо, Чжэцзян, Китай.

Импортер: ООО «Аэро-Трейд». 197022, г. Санкт-Петербург, Инструментальная ул., д. 3, лит. X, офис 1.

Страна происхождения: Китай.

Уполномоченная организация для принятия претензий на территории РФ: ООО «Аэро-Трейд». 197022, г. Санкт-Петербург, Инструментальная ул., д. 3, лит. X, офис 1.

Горячая линия производителя: 8-800-775-56-87 (пн-пт с 9:30 до 17:30 по московскому времени), info@kitfort.ru.

Адреса сервисных центров вы можете узнать у оператора горячей линии или на сайте kitfort.ru

Требуется особая утилизация. Во избежание нанесения вреда окружающей среде необходимо отделить данный объект от обычных отходов и утилизировать его наиболее безопасным способом, например, сдать в специальные места по утилизации.

Месяц и год изготовления указаны на нижней стороне упаковочной коробки.

Производитель имеет право на внесение изменений в дизайн, комплектацию, а также в технические характеристики изделия в ходе совершенствования своей продукции без дополнительного уведомления об этих изменениях.

Условия гарантии

Накипь на дне чайника может нарушить алгоритм работы чайника и корректность показаний датчика температуры. Эти случаи не являются гарантийными. Рекомендуется очищать чайник в соответствии с главой «Уход и хранение».

Наслоение накипи и образование пятен на дне являются следствием использования некачественной воды с высоким содержанием железа, солей и минералов. Случаи повреждения чайника вследствие использования некачественной воды не являются гарантийными случаями. Появление рыжих пятен на дне не является гарантийным случаем. В случае появления рыжих пятен на дне проведите очистку чайника в соответствии с главой «Уход и хранение».

Механическое повреждение корпуса, аксессуаров или составных частей устройства не является гарантийным случаем.

Меры предосторожности

Пожалуйста, внимательно прочтите инструкцию по эксплуатации. Обратите особое внимание на меры предосторожности. Всегда держите инструкцию под рукой.

1. Чайник имеет защиту от перегрева и от включения без воды. Тем не менее, не стоит допускать ситуаций ее срабатывания во избежание преждевременного выхода чайника из строя.
2. Не включайте чайник без воды, а также если уровень воды ниже минимальной отметки.
3. Во избежание перегрева нагревательного элемента не выливайте сразу всю воду из только что закипевшего чайника. В противном случае может сработать защита от перегрева, т.к. сразу после закипания ТЭН нагрет и ему требуется несколько секунд, чтобы отдать накопленное тепло воде. Во избежание этого оставьте немного воды на доньшке, либо во время выливания воды периодически возвращайте чайник в вертикальное положение, чтобы дно чайника омывалось водой.
4. Если защита от перегрева сработала, выключите чайник и подождите несколько минут, пока он не охладится.
5. После того как вы слили из чайника всю горячую воду, не наливайте в него сразу же холодную во избежание термических ударов. Подождите 1–2 минуты, пока чайник остынет, и только потом залейте воду.
6. Корпус чайника может нагреваться во время работы. Не касайтесь горячих поверхностей руками, будьте осторожны!



7. Чайник предназначен для использования в бытовых условиях и может применяться в квартирах, загородных домах, гостиничных номерах, офисах и других подобных местах для непромышленной и некоммерческой эксплуатации.
8. Используйте чайник только по назначению и в соответствии с указаниями, изложенными в данном руководстве. Нецелевое использование чайника будет считаться нарушением условий надлежащей эксплуатации.
9. Перед подключением устройства к электрической розетке убедитесь, что параметры электропитания, указанные на нем, совпадают с параметрами используемого источника питания.
10. Для предотвращения поражения электрическим током не погружайте устройство в воду и другие жидкости.
11. Не переносите чайник, взявшись за шнур питания. Не тяните за шнур питания при отключении вилки от розетки.
12. Не используйте устройство, если шнур питания, вилка или другие части чайника повреждены. Во избежание поражения электрическим током не разбирайте устройство самостоятельно — для его ремонта обратитесь к квалифицированному специалисту. Помните, неправильная сборка устройства повышает опасность поражения электрическим током при эксплуатации.
13. Контролируйте работу чайника, когда рядом находятся дети или домашние животные.
14. Устанавливайте чайник только на устойчивую горизонтальную поверхность на расстоянии не менее 10 см от стены и края стола. Устанавливайте чайник так, чтобы дети не могли случайно дотронуться до его горячих поверхностей.
15. Не пытайтесь обойти блокировку включения устройства.
16. Не допускайте падения чайника и не подвергайте его ударам.
17. Храните устройство в недоступных детям местах.
18. Используйте только предлагаемые производителем аксессуары или комплектующие. Использование иных дополнительных принадлежностей может привести к поломке устройства или получению травм.
19. Если из корпуса устройства вытекает вода, прибором пользоваться нельзя.
20. При повреждении шнура питания его замену во избежание опасности должны производить изготовитель, сервисная служба или подобный квалифицированный персонал.

IM-1

Другие товары Kitfort



Аэрогриль КТ-2235

- 5 автоматических программ + ручные настройки
- емкость корзины — 2,6 л
- мощность 1300 Вт

Вертикальный пылесос КТ-5105

- 2 в 1: вертикальный и ручной пылесос
- емкость пылесборника — 900 мл
- мощность 600 Вт



Настольные часы КТ-3309

- беспроводная зарядка Qi
- 3 режима подсветки
- встроенный будильник

Вакууматор КТ-1526

- автоматическая упаковка
- вакуумирует сухие и влажные продукты
- режим вакуумирования в контейнеры





Инфракрасная плита КТ-139

- инфракрасный нагрев
- 5 автоматических программ + ручные настройки
- мощность 2000 Вт

Ручной отпариватель КТ-9108

- 2 в 1: отпаривание и сухая гладка
- ворсовая и тканевая насадки в комплекте
- складная конструкция
- мощность 1500 Вт



Сушилка для овощей и фруктов КТ-1919

- температура сушки 35–70°C с шагом 1°C
- регулировка высоты поддонов
- 5 вместительных поддонов в комплекте
- таймер до 24 часов

Настольная лампа КТ-3326

- 3 уровня яркости
- встроенная RGB-подсветка
- удобная регулировка наклона





Всегда что-то новенькое!

Kitfort — современный и креативный бренд, который предлагает покупателям не только качественные товары по выгодной цене, но и радует подарками, конкурсами и живым интерактивом! Тысячи пользователей следят за нашими обновлениями и розыгрышами в социальных сетях. Присоединяйтесь к нам и вы!

Приветствуем вас в нашей группе «ВКонтакте»! Каждую неделю мы разыгрываем там десятки призов бытовой техники Kitfort. Участвуйте в морских боях, лотереях, творческих конкурсах и делайте репосты. Адрес группы: vk.com/kitfort

Если вы любите смотреть видео, введите в поиске YouTube: «Kitfort Show» и наслаждайтесь веселыми скетчами на нашем канале. В каждом новом выпуске мы разыгрываем самые популярные товары и новинки компании за комментарии от подписчиков. А содержание видеороликов заставит вас от души посмеяться и стать нашим другом и ценителем того, что мы делаем.

Подписывайтесь и будьте в деле вместе с Kitfort!

info@kitfort.ru

8-800-775-56-87