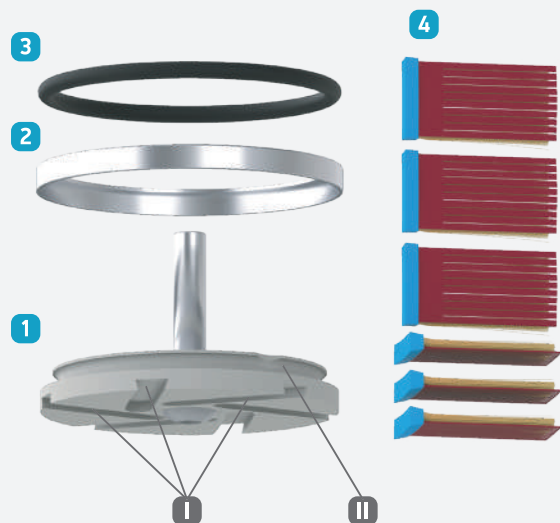


Шлифовальная насадка DE-TERO® T75H

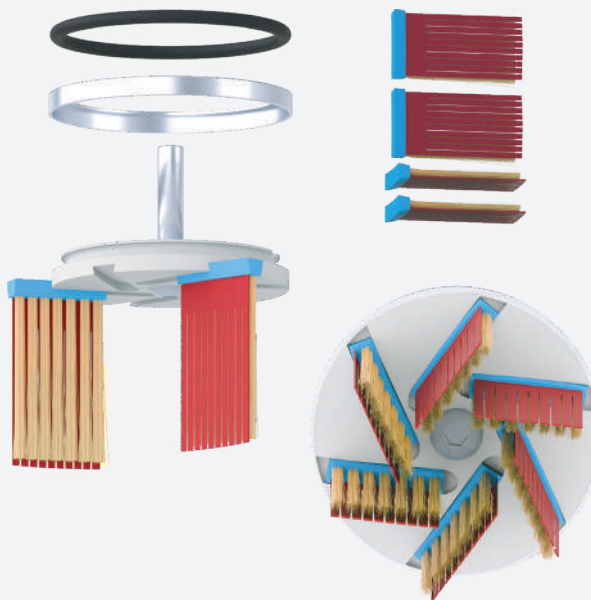


Что входит в полный комплект?*



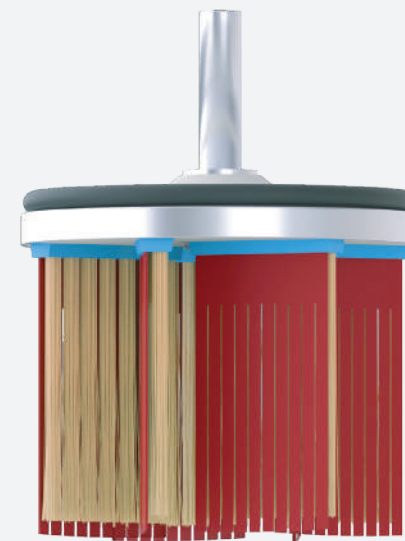
- 1 Втулка торцевая DE-TERO® T75H.
 - 2 Фиксирующее металлическое кольцо.
 - 3 Стопорное резиновое кольцо (+ 1 запасное).
 - 4 Сменный комплект шлифовальных сегментов DE-TERO® - 6 шт.
- Ⓘ 6 (шесть) пазов для шлифовальных сегментов DE-TERO®.
- Ⓜ Паз для резинового стопорного кольца.

Как собрать систему?



1. В пазы (I) поочередно вставьте шлифовальные сегменты DE-TERO® (4).
- ВАЖНО!** Соблюдайте единое направление абразива. Абразив должен «смотреть» в сторону вращения (по часовой стрелке)!
2. На втулку (1) установите фиксирующее металлическое кольцо (2), которое предотвращает выпадение шлифовальных сегментов.
 3. В паз (II) установите стопорное резиновое кольцо (3).

Результат сборки



Рекомендуемые обороты:
сложные фрезеровки – до 400 об/мин.,
плоскости – до 1200 об/мин.

! *Пример комплекта. Втулка и расходные материалы приобретаются отдельно!

☎ 8 800 700 07 30 ✉ INFO@DE-TERO.RU

🌐 DETERO 🌐 DE-TERO.RU

Шлифовальная
шкурка

Шлифовальная шкурка
и абразивный нейлон
(чередование)

Абразивный
нейлон

Для плоскостей,
внутренних прямых
и радиусных углов

Для плоскостей,
внутренних прямых
и радиусных углов



**ИКОНЫ, ПАННО, 3D РЕЗЬБА
С МЕЛКИМИ ЭЛЕМЕНТАМИ.**

**МЕНАЖНИЦЫ, ВИННИЦЫ, СУВЕЛИ,
РАЗДЕЛОЧНЫЕ ДОСКИ.**

Для сложных профилей с большими и резкими перепадами высот. Абразив высотой 45 мм.

Для выравнивания труднодоступных поверхностей после фрезы. Абразив высотой 30 мм.