

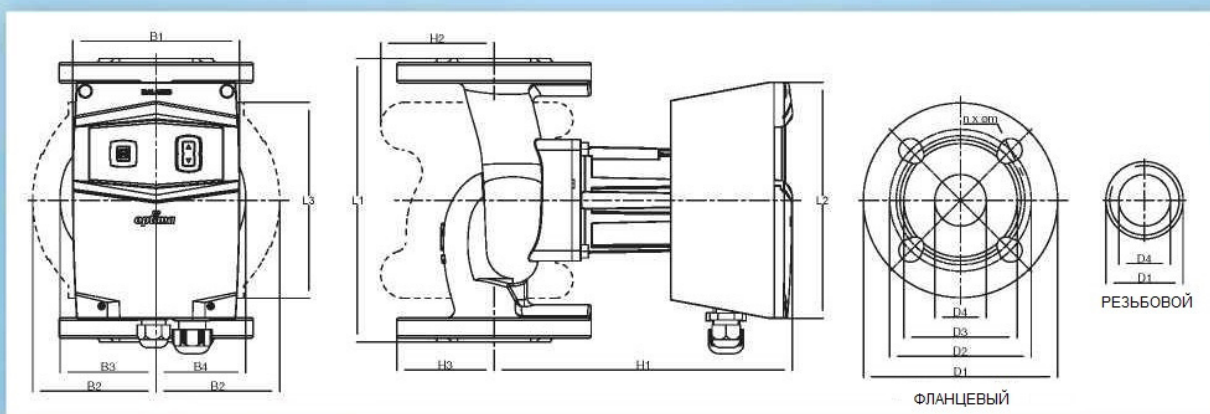


2/10-180 3/10-180 4/10



| | | |
|---|------------------------------|------------------------|
| Максимальная нагрузка подачи, [л] | От типа насоса | |
| Максимальный напор [м ² /ч.] | От типа насоса | |
| Обороты двигателя [об/мин.] | 1.800 – 4.600 | |
| Входное напряжение и частота | 1~ 230 V AC ± %10, 50 Hz, PE | |
| Номинальный Ток [А] | 1,4 | |
| Потребляемая мощность [Вт.] | 12 – 190 | |
| Индекс энергетической эффективности (EEI) | < 0.23 | |
| Класс изоляции | F | |
| Класс защиты | IP X4D | |
| Температурный класс | TF 110 | |
| Максимальное системное давление | 2/10-180 - 3/10-180 | 4/10 |
| Звуковое давление | PN10 | PN 6/10 ⁽¹⁾ |
| Относительная влажность | < 56 dB | |
| | < %90 | |

¹ Насос соответствует для использования при обоих значениях давления.



| | Размеры | | | | | | | | | | | | | | | | | |
|---------------------|---------|-------------|--------------|---------|---------|-----------------|------------------|---------|---------|---------|---------|---------|---------|---------|---------|---------|---------|----------|
| | D1 (mm) | D2 (mm) PN6 | D2 (mm) PN10 | D3 (mm) | D4 (mm) | n x Øm (mm) PN6 | n x Øm (mm) PN10 | B1 (mm) | B2 (mm) | B3 (mm) | B4 (mm) | L1 (mm) | L2 (mm) | L3 (mm) | H1 (mm) | H2 (mm) | H3 (mm) | ВЕС (kg) |
| OPTIMA BYS 2/10-180 | G1 1/2" | - | - | - | 25,0 | - | - | 129,5 | 82,5 | 65,3 | 55,7 | 180,0 | 183,0 | 152,0 | 232,6 | 77,5 | 23,9 | 6,2 |
| OPTIMA 3/10-180 | G2" | - | - | - | 30,0 | - | - | 129,5 | 82,5 | 65,3 | 55,7 | 180,0 | 183,0 | 152,0 | 232,6 | 77,5 | 29,8 | 6,2 |
| OPTIMA 4/10 | 151,0 | 100,0 | 110,0 | 88,0 | 40,0 | 4x14 | 4x18 | 129,5 | 81,0 | 65,3 | 55,7 | 220,0 | 183,0 | 152,0 | 232,6 | 77,9 | 75,5 | 10,5 |

