

Плissированные шторы предназначены для оформления интерьера и устанавливаются внутри помещения.

ВНИМАНИЕ!!! 1. Перед установкой штор в холодный период года - выдержка изделия 12 часов в отапливаемом помещении

2. Перед монтажом **ОБЕЗЖИРИТЬ** МЕСТА КОНТАКТА липкой ленты на корпусах и раме.

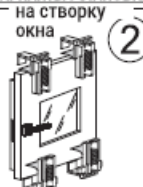
3. **НЕ НАТЯГИВАТЬ СИЛЬНО ШНУРЬ!!!** Шнуры должны быть легко натянутыми, равномерно по двум сторонам.

КОМПЛЕКТНОСТЬ

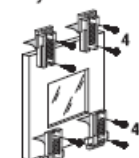


1. Штора - 1 шт.
2. **НАТЯЖИТЕЛЬ:**
 - 2.1 Корпус натяжителя - 4 шт.
 - 2.2 Фиксатор натяжителя - 4 шт.
 - 2.3 Крышка натяжителя - 4 шт.
 - 2.4 Скоба натяжителя - 4 шт.
3. Ручка - 3 шт.
(3-я ручка запасная)
4. Шуруп - 8 шт.
5. Липкая лента - 2 шт.

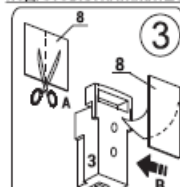
ВАРИАНТЫ УСТАНОВКИ



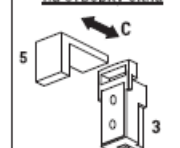
«глухие» окна



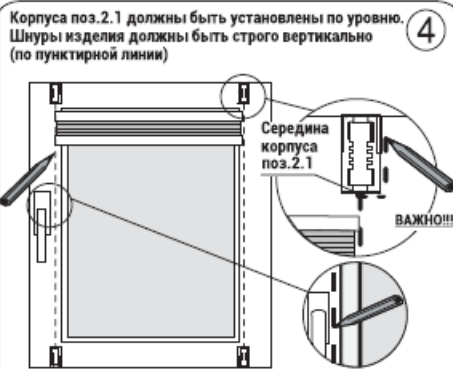
ПОДГОТОВКА НАТЯЖИТЕЛЯ



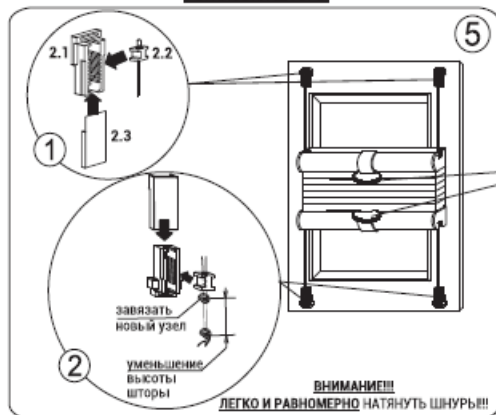
на створку окна



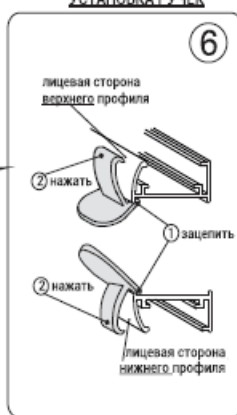
РАЗМЕТКА



УСТАНОВКА ШТОРЫ



УСТАНОВКА РУЧЕК



УСТАНОВКА ВОЗМОЖНЫХ ПЕРЕКОСОВ ШТОРЫ

