

HIBERG

THE PRIME CHOICE

СТИРАЛЬНЫЕ МАШИНЫ

СОДЕРЖАНИЕ

КРАТКОЕ ВВЕДЕНИЕ	4
МЕРЫ БЕЗОПАСНОСТИ	5
ТЕХНИЧЕСКИЕ ХАРАКТЕРИСТИКИ	8
ОСНОВНЫЕ ЭЛЕМЕНТЫ СТИРАЛЬНОЙ МАШИНЫ	10
УСТАНОВКА ПРИБОРА	11
ПАНЕЛЬ УПРАВЛЕНИЯ	21
ПОДГОТОВКА БЕЛЬЯ	22
ПРОГРАММЫ И ФУНКЦИИ	25
ЭКСПЛУАТАЦИЯ ПРИБОРА	30
УХОД И ОБСЛУЖИВАНИЕ	33
ПЕРЕД ОБРАЩЕНИЕМ В СЕРВИСНЫЙ ЦЕНТР	39
УТИЛИЗАЦИЯ	39
ПОИСК И УСТРАНЕНИЕ НЕИСПРАВНОСТЕЙ	40
ТРАНСПОРТИРОВКА	42
УСЛОВИЯ ГАРАНТИЙНЫХ ОБЯЗАТЕЛЬСТВ	42
ГАРАНТИЙНЫЙ ТАЛОН	46

КРАТКОЕ ВВЕДЕНИЕ

Уважаемый покупатель!

Благодарим Вас за приобретение прибора HIBERG. При правильном использовании он прослужит Вам долгие годы. Продукция HIBERG соответствует требованиям самых высоких мировых стандартов качества, а также сочетает утонченный дизайн, функциональность и доступные цены.

Техника HIBERG – это устройства, которые возьмут на себя часть Ваших домашних забот и будут полезными в быту.

Пожалуйста, внимательно изучите настоящую инструкцию. Она содержит важные указания по безопасности, эксплуатации изделия и уходу за ним. Позаботьтесь о сохранности настоящего Руководства по эксплуатации и, если прибор перейдет к другому хозяину, передайте ее вместе с прибором.

Пожалуйста, убедитесь, что все люди, использующие данный прибор ознакомлены с Руководством и мерами безопасности.

Производитель, равно как импортер, не несет ответственности перед конечным пользователем, если он по каким-то причинам не ознакомился с Руководством должным образом. Если по каким-то причинам инструкция была утеряна или испорчена, что препятствует ознакомлению с Руководством, Вы всегда можете обратиться в справочную службу, либо самостоятельно ознакомиться/скачать инструкцию на официальном сайте www.hiberg.ru

Если Вы заметили, что прибор работает неправильно, еще раз внимательно изучите Руководство. Если же информации в Руководстве недостаточно, свяжитесь со справочной службой по вопросам гарантийного и сервисного обслуживания по федеральному номеру **8-800-700-12-25** (звонок по России бесплатный) для получения помощи или вызова уполномоченного специалиста.

ДОБРО ПОЖАЛОВАТЬ В МИР HIBERG!

На нашем веб-сайте www.hiberg.ru Вы сможете:

- найти рекомендации по использованию изделий и информацию о техническом обслуживании;
- найти руководства по эксплуатации;
- получить информацию о новинках и особенностях техники HIBERG.

Поддержка потребителей и сервисное обслуживание

Мы настоятельно рекомендуем использовать оригинальные запчасти.

При обращении в сервисный центр следует иметь под рукой следующую информацию: модель, продуктовый номер, серийный номер. Данная информация находится в таблице с техническими данными.

МЕРЫ БЕЗОПАСНОСТИ

⚠ ВНИМАНИЕ! Внимательно ознакомьтесь с инструкцией по эксплуатации и сохраните её для дальнейшего использования!

Данная стиральная машина разработана исключительно для использования в быту по своему прямому назначению и не предназначена для коммерческого использования.

Стиральная машина должна эксплуатироваться только в закрытых помещениях.

Стиральную машину не следует устанавливать на открытом воздухе, даже в защищённом месте, поскольку оставлять её под воздействием сырости, дождя и грозы может быть очень опасно.

Не смешивайте хлорный отбеливатель с аммиаком или кислотами (уксусом, средствами для удаления ржавчины), так как при этом могут образовываться ядовитые газы.

Не храните вблизи машины огнеопасные жидкости.

Не помещайте легковоспламеняющиеся, взрывоопасные и летучие вещества в стиральную машину.

Не используйте растворители (например, скипидар, бензол), моющие средства, содержащие растворители, чистящие порошки, очистители для стекла или общего назначения, а также легковоспламеняющиеся жидкости.

Перед выполнением каких либо операций по обслуживанию и уборке выключите машину и отключите её от электрической сети.

Когда машина не используется, отключайте её от электрической сети, а также закрывайте кран подачи воды.

Не позволяйте никому взбираться, опираться или висеть на любой части стиральной машины, включая любые выступающие компоненты, такие как дверца прибора или выдвижная полка.

Никогда не пытайтесь силой открыть дверцу и использовать её в качестве опоры.

Закрывайте дверцу машины правильно, если её трудно закрыть, проверьте, не застряло ли в дверце бельё.

Производитель не несет ответственности за какое-либо повреждение ткани, которое произошло в связи с ненадлежащим выполнением инструкций по обработке белья, указанных на этикетках, размещённых на одежде или белье.

Избегайте установки в условиях сырости, а также попадания воды на панель управления.

Не устанавливайте стиральную машину в помещении, где температура

окружающей среды может опускаться ниже 0°C. Если это необходимо, то убедитесь, что вся вода слита из стиральной машины.

Не включайте стиральную машину при температуре окружающей среды ниже 5°C.

Не загружайте стиральную машину сверх максимально допустимой ёмкости, указанной в таблице программ.

Не устанавливайте прибор рядом с источниками тепла, избегайте контакта с другими электроприборами и нагревающимися предметами, открытыми источниками огня.

Если Вы почувствовали запах загоревшейся проводки или услышали необычный шум при работе машины, немедленно прекратите её использование и обратитесь в сервисный центр.

Не используйте прибор, если он подвергся затоплению.

Пятна от нефтепродуктов могут полностью не отстирываться, а их химическое взаимодействие с моющими средствами может привести к возгоранию.

Избегайте контакта влажного белья с панелью управления.

Не устанавливайте на стиральную машину тяжелые вещи или предметы.

Следите за тем, чтобы стиральная машина всегда находилась в устойчивом положении.

Подача воды и электропитания должна быть прекращена после окончания стирки.

При необходимости сетевой шнур может быть заменён шнуром такого же типа, который можно приобрести в сервисном центре. Замена сетевого шнура должна выполняться только квалифицированным электриком.

Переоборудование или самостоятельный профилактический ремонт устройства ЗАПРЕЩЕНЫ!

Перед открытием дверцы убедитесь, что в барабане нет воды.

Не заливайте воду во время цикла стирки вручную.

Не извлекайте бельё из барабана стиральной машины до его полной остановки.

Перед помещением белья в барабан удалите из карманов все предметы, такие как зажигалки, спички и т.п.

Не разрешайте детям играть с прибором.

Когда машина не используется, следите за тем, чтобы дети не забрались вовнутрь и не захлопнули дверцу.

Дети младше 3-х лет не должны приближаться к стиральной машине. Допуск к прибору детей от 3 до 8 лет возможен исключительно под наблюдением взрослых.

Допускается использование этого устройства детьми старше 8 лет, лицами с ограниченными физическими, сенсорными и умственными возможностями, а также лицами с недостатком опыта и знаний, если они находятся под присмотром, и им были разъяснены способы безопасного обращения с устройством и опасности с ним связанные.

Чистка и обслуживание устройства детьми допускается только под наблюдением взрослых.

Дети не должны иметь доступ к моющим средствам и ополаскивателям. Не позволяйте им подходить к открытой дверце машины, где могут оставаться моющие средства.

ТЕХНИЧЕСКИЕ ХАРАКТЕРИСТИКИ

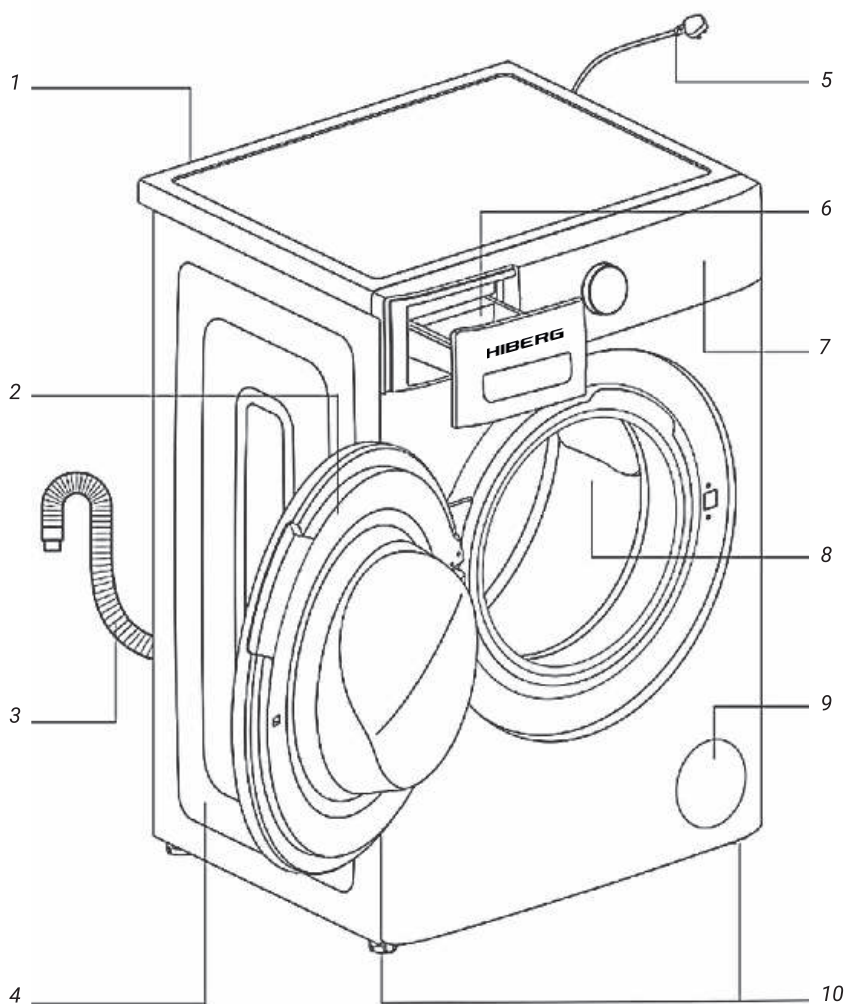
СТИРАЛЬНЫЕ МАШИНЫ HIBERG	I-DDQ6A - 1214 W / Sd
Тип	отдельностоящая
Тип загрузки	фронтальная
Класс энергоэффективности	A+++
Максимальная загрузка при стирке, кг	12
Максимальное количество оборотов при отжиге.(об/мин)	1400
Класс качества стирки	A
Класс качества отжима	A
Уровень энергопотребления, кВт/год / л/год	275 / 14300
Потребление воды за цикл, л	~ 65
Уровень энергопотребления, кВт/цикл	1,25
Управление	сенсорное
Дисплей	LED
Тип открывания / закрывания двери	механический
Тип двигателя / привода	инверторный / прямой
Допустимое давление воды (мПа)	0.03-1
Диапазон номинальных напряжений / номинальная частота, В/Гц	220-240/50
Номинальная мощность в режиме стирки, Вт	200
Номинальная мощность в режиме отжима, Вт	600
Номинальная мощность нагрева, Вт	1650
Максимальная мощность стирки, Вт	1850
Потребляемая мощность в выключенном режиме, Вт	0,49
Потребляемая мощность в включенном режиме, Вт	0,5
Класс влагозащиты	IPX4
Класс защиты от поражения электрическим током	I
Макс. температура воды (°C)	96
Уровень шума при стирке, дБ	60
Уровень шума при отжиге, дБ	75
Материал бака / барабана	полимерный / нержавеющая сталь
Функция памяти	есть
Контроль пенообразования (сенсорная система)	есть
Электронный контроль скорости отжима	есть
Регулировка температуры стирки	есть
Контроль дисбаланса	есть
Индикация:	времени до окончания процесса стирки; таймера; замка от детей; блокировки дверцы; типа стирки; выбранной опции; кода ошибки; хода выполнения программы
Цвет корпуса	W - белый; Sd - темно-серый
Программы	14

Хлопок	+
Повседневная	+
Одеяла	+
Быстрая 15	+
Деликатная	+
Очистка барабана	+
Шерсть	+
Полоскание + отжим	+
Микс	+
Детские вещи	+
Отжим	+
Пуховые изделия	+
Антибактериальная	+
Стерилизация	+
ДОПОЛНИТЕЛЬНЫЕ ФУНКЦИИ	
Автодозировка стирального порошка i-Dos	+
Замок от детей	+
Отсрочка старта	+
Предварительная стирка	+
Замачивание	+
Дополнительное полоскание	+
Дозагрузка белья	+
Режим «Без звука»	+
РАЗМЕРЫ	
Размеры без упаковки ШхГхВ (мм)	595*640*850
Размеры в упаковке ШхГхВ (мм)	660*710*885
Диаметр дверцы, см	52
Максимальный угол открывания люка	150°
Внутренний диаметр барабана, см	51
Объем барабана, л	72
Длина сливного шланга, м	1,8
Аквастоп	есть
Вес нетто/ брутто (кг)	76 / 81
Регулируемые ножки, шт.	4
Гарантия	2 года
Страна происхождения	Китай

Производитель и импортер оставляют за собой право изменять конструкцию, технические характеристики, функции, внешний вид, комплектацию изделия (товара) и т.д. без предварительного уведомления. Вся представленная в инструкции информация, касающаяся комплектации, технических характеристик, функций, цветовых сочетаний и т.д. носит информационный характер и ни при каких условиях не является публичной офертой.

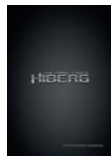
ОСНОВНЫЕ ЭЛЕМЕНТЫ СТИРАЛЬНОЙ МАШИНЫ

1. Шланг подачи воды.
2. Дверца.
3. Сливной шланг.
4. Корпус.
5. Сетевой шнур.
6. Лоток для моющих средств.
7. Панель управления.
8. Барабан.
9. Крышка фильтра.
10. Регулируемые ножки.



Комплектация

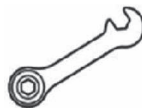
1. Инструкция.
2. Шланг Аквастоп.
3. Ключ.
4. Заглушки.



1



2



3



4

УСТАНОВКА ПРИБОРА

Распаковка и проверка прибора

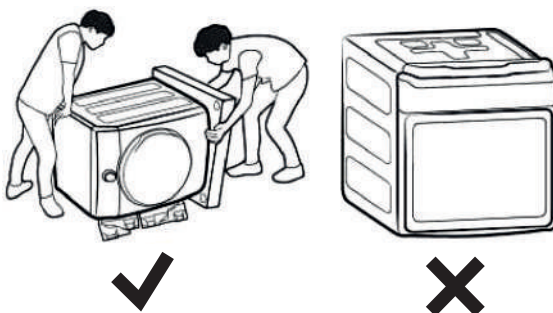
Если перед доставкой машина находилась на холоде, перед включением выдержите её несколько часов при комнатной температуре.

Снимите упаковку и убедитесь, что стиральная машина не имеет повреждений. В случае сомнений не устанавливайте и не используйте стиральную машину. Обратитесь в сервисный центр или к авторизованному дилеру.

Проверьте наличие всех принадлежностей и комплектующих.

Чтобы снять нижнюю защитную подкладку из упаковочного материала, не переворачивайте и не кладите стиральную машину на переднюю панель. Подстелите картон и положите прибор на бок, соблюдая осторожность.

⚠ ПРЕДУПРЕЖДЕНИЕ! Никогда не кладите стиральную машину на заднюю или переднюю панель.



Храните упаковочные материалы (пластиковую плёнку, пенопластовые вкладыши и т.п.) в местах, недоступных для детей, поскольку они могут представлять для них серьёзную опасность.

Не включайте стиральную машину до завершения установки.

Переноска прибора

Не перемещайте стиральную машину в одиночку.

Чтобы поднять машину, отклоните её назад. Один человек должен взять её за выступающую часть верхней панели сзади, а другой – спереди за нижнюю часть.



Во избежание травм или перенапряжения пользуйтесь защитными перчатками при подъёме и переноске устройства.

При перемещении стиральной машины не допускайте контакта передней панели машины с рамой тележки.

Правильная установка прибора

⚠ ПРЕДУПРЕЖДЕНИЕ! Неправильная установка прибора может стать причиной чрезмерного шума, вибрации и утечек воды.

Перед установкой прибора убедитесь, что напряжение электросети соответствует номинальному напряжению питания прибора, указанному на заводской табличке на корпусе.

Стиральную машину необходимо устанавливать и эксплуатировать в помещении, оборудованном канализационным сливом.

Не подпускайте детей к месту установки.

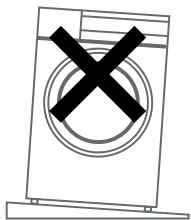
Снимите с панели управления защитную пленку (если таковая имеется на вашей модели).

Установите машину на твердую и ровную поверхность пола, желательно в углу помещения.

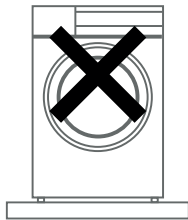
Убедитесь, что все четыре ножки устойчиво стоят на полу, и что машина была хорошо выровнена (используйте строительный уровень).

Не устанавливайте стиральную машину на ковре или деревянном полу.

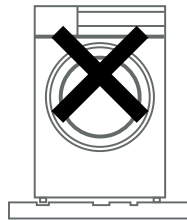
Убедитесь в том, что вентиляционные отверстия в основании вашей машины (если таковые имеются на вашей модели) не перекрыты ковром или другими подобными материалами.



Наклонная поверхность



Установка на кронштейн



Неровная поверхность

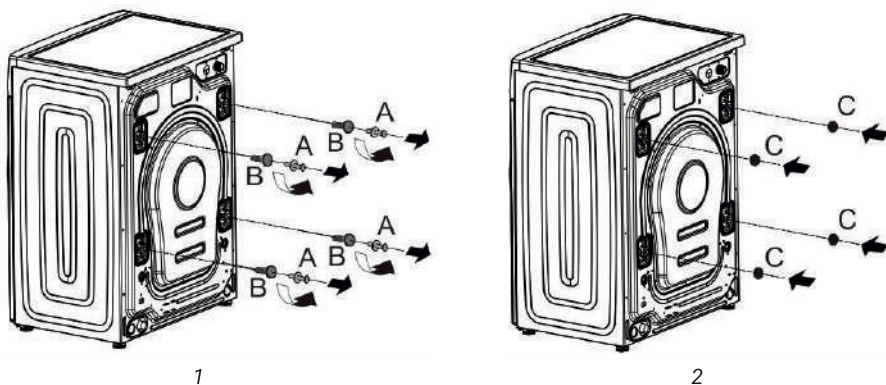
Снятие транспортировочных болтов

⚠ ПРЕДУПРЕЖДЕНИЕ! Если транспортировочные болты не будут сняты, это может привести к повреждению прибора.

Во избежание повреждения стиральной машины во время транспортировки её барабан фиксируется специальными болтами.

Неснятые транспортировочные болты могут повредить барабан во время работы стиральной машины. Машина будет сильно вибрировать и шумно работать во время цикла отжима.

Обязательно удалите полностью все 4 транспортировочных болта перед первым использованием. При размещении стиральной машины на подставку, установку необходимо сделать до снятия транспортировочных болтов. Следуйте инструкции поставщика по установке на подставку.



⚠ ВНИМАНИЕ! Сохраняйте транспортировочные болты. Они могут потребоваться при возможной транспортировке машины в будущем. В этом случае установите транспортировочные болты в обратной последовательности.

Чтобы снять болты:

1. Открутите все 4 транспортировочных болта «А» с помощью гаечного ключа (в комплекте) и извлеките их (рис. 1).
2. Извлеките все 4 прокладки «В»: они выпадут сами, если наклонить стиральную машину (рис. 2).
3. Достаньте из пакета с принадлежностями 4 пластиковые заглушки «С» и закройте ими освободившиеся от болтов отверстия (рис. 3).



Рис. 1

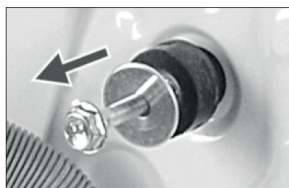


Рис. 2

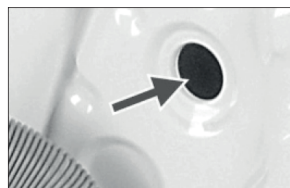


Рис. 3

Примечание:

Для предотвращения поломки стиральной машины в процессе транспортировки, необходимо:

- установить все 4 транспортировочных болта;
- закрепить сетевой шнур на задней панели стиральной машины.

Выбор места установки

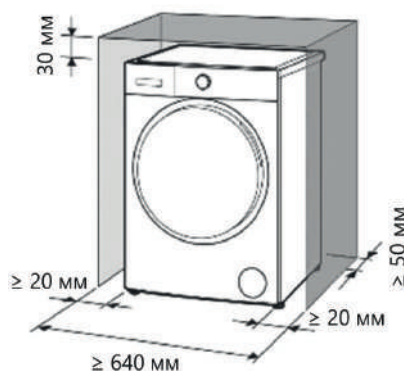
Места, куда не следует устанавливать стиральную машину:

- во влажном месте или там, где стиральная машина может подвергнуться воздействию осадков, так как это может привести к поражению электрическим током или возгоранию;
- на неровном или нетвёрдом участке пола, так как это может вызвать вибрацию и шум;
- под прямыми солнечными лучами, так как это может привести к неисправности или деформации;
- внутри или на неустойчивые поверхности, включая столешницы, деревянные стеллажи или шкафы и т.п.
- в запираемом на ключ помещении, за сдвижной дверью, или там, где дверца машины не может быть открыта полностью.

Частичное встраивание

Установите стиральную машину так, чтобы обеспечить удобный доступ к вилке и розетке, а также чтобы вокруг стиральной машины оставалось достаточно пространства.

⚠ ПРЕДУПРЕЖДЕНИЕ! Не допускайте контакта металлических частей стиральной машины с металлическими раковинами или другими электроприборами.



Выравнивание машины

Стиральная машина использует высокие скорости отжима для удаления воды в конце цикла стирки. Важно, чтобы стиральная машина стояла ровно, а ножки стиральной машины прижимались к полу с одинаковым давлением. Это поможет обеспечить наиболее тихую работу стиральной машины без вибрации.

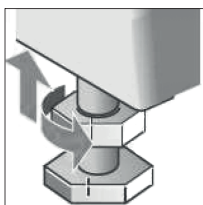
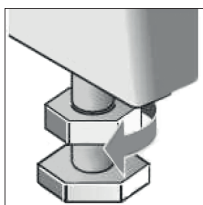
Если машина устанавливается на деревянном, паркетном полу, то распределите её вес, подложив под неё лист фанеры размерами не менее 60x60 см толщиной не менее 3 см. Прикрепите фанеру к полу.

Если пол недостаточно ровный, отрегулируйте ножки стиральной машины, чтобы она стояла ровно. При выравнивании ничего не подкладывайте под ножки стиральной машины.

Выдвигайте ножки стиральной машины на минимально необходимую высоту. Чем больше выдвинуты ножки, тем сильнее вибрация стиральной машины.

Регулировка ножек

1. Определите, какие ножки стиральной машины необходимо выдвинуть.
2. При помощи гаечного ключа, ослабьте предохранительную гайку (контргайку).
3. Попросите кого-нибудь слегка приподнять угол машины, чтобы разгрузить ножку. Выкрутите ножку вниз насколько это необходимо, чтобы поднять угол стиральной машины на нужную величину.
4. Если высота подобрана правильно, при помощи гаечного ключа (в комплекте) затяните контргайку по направлению к корпусу прибора, чтобы зафиксировать ножку на месте.



5. При помощи строительного уровня убедитесь, что машина выровнена в направлении «влево-вправо» и «вперёд-назад».

6. Надавите на каждый угол верхней панели машины, чтобы убедиться, что она не качается. Не должно быть никакого свободного хода или колебаний. Все ножки стиральной машины должны плотно стоять на полу, это важно для предотвращения вибрации.

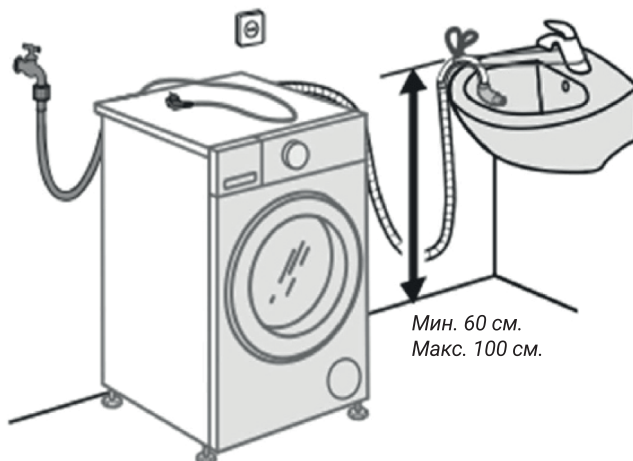
7. Когда стиральная машина выровнена и не качается, зафиксируйте ножки, плотно затянув все контргайки при помощи ключа (в комплекте) по направлению к корпусу машины. Затягивая контргайки, удерживайте ножки от вращения, чтобы найденная высота не изменилась.



Подсоединение сливного шланга

Высота точки подключения:

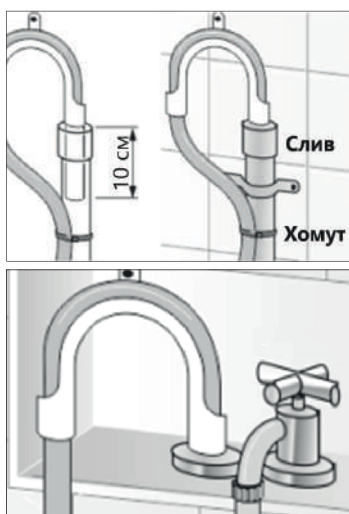
Высота верхней точки слива над полом должна составлять от 60 см до 100 см.



Подключение к сливной трубе

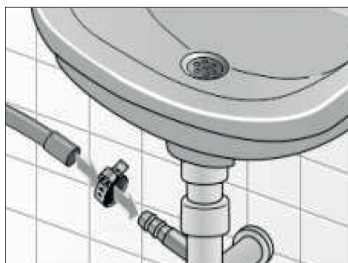
Присоедините сливной шланг к колену (не входит в комплект). Расположите колено на сливном шланге на расстоянии 10 см от конца шланга, как показано ниже на рисунке. Вставьте эту часть сливного шланга в сливную трубу. Закрепите колено и шланг нейлоновым хомутом, чтобы шланг не выпал из сливной трубы во время использования.

Убедитесь, что, когда сливной шланг вставлен в сливную трубу, его конец не углублён более чем на 15 см. Если шланг вставлен слишком глубоко, это может вызвать слив воды из барабана в результате самосифонирования, т.е. регулярное опустошение барабана в момент наполнения.



Подключение к сифону раковины

Присоедините сливной шланг к сифону при помощи хомута диаметром 20-44 мм (продаётся в строительных магазинах). Перед подключением снимите с муфты заглушки и переходники при их наличии.

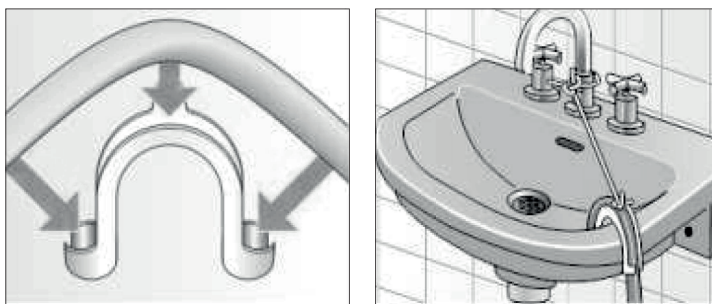


Слив в раковину

Убедитесь в том, что:

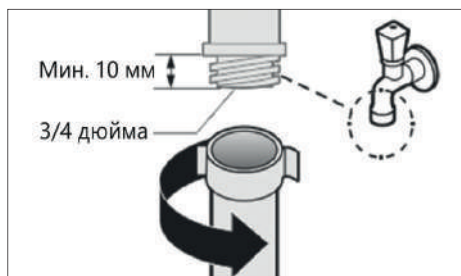
- в раковине для слива нет пробки;
- конец сливного шланга не касается сточной воды;
- слив раковины свободен, полностью функционален и ничем не забит.

Надёжно закрепите сливной шланг на бортике раковины. Не допускайте перекручивания, натяжения или перегиба сливного шланга. Не рекомендуется использовать удлинители шлангов. В случае крайней необходимости удлинитель должен иметь тот же диаметр, что и исходный шланг, и не должен превышать 1,5 м в длину.



Подключение к водопроводу

1. Подсоедините один конец шланга подачи воды к крану холодной воды и затяните вручную без использования инструмента. Непосредственно перед выполнением подключения слейте из подающей трубы воду, пока она не станет прозрачной.
2. Другой конец шланга подачи воды подсоедините к патрубку впускного клапана на задней панели прибора и также затяните вручную.
3. Медленно откройте кран, чтобы убедиться в отсутствии утечек.





⚠ ПРЕДУПРЕЖДЕНИЕ! Стиральную машину можно подключать только к крану холодной воды.

Не допускайте перекручивания, пережатия шланга подачи воды, а также не изменяйте его конструкцию и не укорачивайте его.

Затяжку резьбового соединения шланга осуществляйте вручную.

Давление подаваемой воды должно находиться в диапазоне 0,03-1,00 мПа. Если давление в системе выше, установите редукционный клапан. Если длина шланга недостаточна, обратитесь в специализированный магазин или к квалифицированному сантехнику.

Никогда не используйте шланг подачи воды, ранее бывший в эксплуатации. Используйте новый шланг, входящий в комплект поставки стиральной машины.

Прибор нельзя подсоединять к смесительному крану нагревателя воды, не находящегося под давлением.

Регулярно проверяйте состояние шланга подачи воды. Не допускайте появления трещин, изломов и иных механических повреждений. При необходимости замените его на новый, того же типа.

Подключение к электрической сети

⚠ ПРЕДУПРЕЖДЕНИЕ! Остерегайтесь поражения электрическим током!

Перед подключением стиральной машины к электрической сети:

Подключение к электрической сети должно выполняться квалифицированным специалистом в соответствии с инструкциями изготовителя и действующими правилами техники безопасности.

В соответствии с действующими нормативами стиральная машина должна быть подключена к розетке с заземлением.

Убедитесь, что напряжение питания в сети соответствует номинальному напряжению машины (220-240 В), указанному на заводской табличке.

Максимальная сила тока при использовании стиральной машины составляет 10А. Убедитесь, что система электропитания (напряжение, максимальный ток, тип и состояние проводки) в вашем доме соответствует максимальным мощностным параметрам работающей стиральной машины.

Тип электрической розетки должен соответствовать типу вилки сетевого шнура стиральной машины. При несоответствии необходимо заменить или розетку, или вилку. Замена должна осуществляться квалифицированным электриком.

Должна быть предусмотрена возможность отключения стиральной машины от сети электропитания или при помощи вилки, или с помощью многополюсного выключателя, установленного до розетки в соответствии с правилами электромонтажа, если доступ к розетке затруднён.

Доступ к электрической вилке или к двухполюсному выключателю должен быть возможен в любой момент и после установки машины.

Не используйте для подключения удлинители, многогнездовые розетки или переходники.

После установки все электрические части устройства должны быть вне досягаемости.

При отключении вилки от розетки всегда беритесь за вилку, никогда не тяните за сетевой шнур.

Не включайте и не вытаскивайте вилку влажными руками.

Не прикасайтесь к включённой стиральной машине, если ваша одежда намокла или Вы ходите босиком.

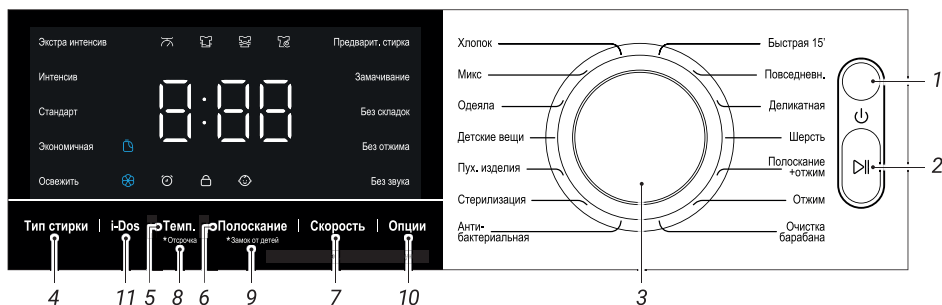
Во избежание риска поражения электрическим током не пользуйтесь машиной, если у неё повреждён сетевой шнур или вилка, и если машина неисправна или повреждена.

Не пользуйтесь устройством после его падения, даже если нет никаких видимых повреждений. Обратитесь для диагностики в сервисный центр.

Если шнур питания повреждён, он должен быть заменён производителем, его сервисным агентом или лицами с аналогичной квалификацией на аналогичный, чтобы избежать риска поражения электрическим током.

Прежде чем выполнять какие-либо операции по техобслуживанию стиральной машины, отсоедините её от электрической сети.

ПАНЕЛЬ УПРАВЛЕНИЯ

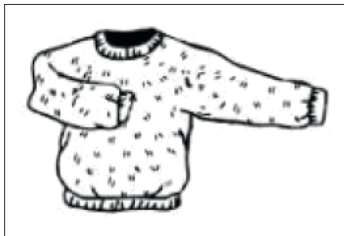
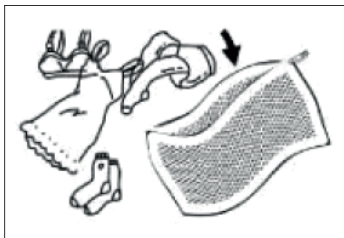
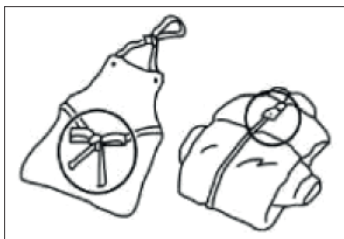


№	КНОПКА	НАЗНАЧЕНИЕ
1	Питание	Нажмите для включения/отключения питания. После завершения работы питание отключится автоматически.
2	Старт/Пауза	Клавиша запуска/приостановки выбранной программы стирки. Нажмите, чтобы запустить выбранную программу и начать работу. Нажмите, чтобы остановить машину во время работы, и нажмите еще раз, чтобы продолжить.
3	Диск выбора программы стирки	После включения питания выберите программу при помощи диска.
4	Тип стирки	Позволяет настроить продолжительность программы стирки в зависимости от загрязнения белья. После выбора основной программы, нажимая кнопку «Тип стирки», можно выбрать следующие типы стирки: Экстра интенсив, Интенсив, Стандарт, Экономичная, Освежить.
5	Температура	Позволяет настроить требуемую температуру в соответствии с рекомендациями производителя одежды. Для этого необходимо несколько раз последовательно нажать кнопку «Температура» для выбора необходимой температуры стирки после выбора определенной программы стирки. Не в каждой программе стирки есть возможность выбора температуры.
6	Полоскание	Используется для настройки дополнительного полоскания после стирки. Последовательно нажимайте кнопку для того, чтобы добавить +1, +2, +3 цикла дополнительного полоскания.
7	Скорость	Позволяет настроить требуемую скорость отжима. Для этого необходимо несколько раз последовательно нажать кнопку «Скорость» после выбора определенной программы стирки.
8	Отсрочка	Позволяет выбрать желаемое время окончания стирки. После того, как программа, дополнительные функции и параметры стирки выбраны, выберите время отсрочки с помощью кнопки «Отсрочка».
9	Замок от детей	Позволяет активировать функцию блокировки панели управления от случайного нажатия детьми. Нажмите и удерживайте кнопку «Полоскание» в течение 3 секунд, после чего функция будет активирована, а на дисплее будет отображаться соответствующий значок. Данная функция доступна в ходе выполнения программы стирки. Для этого достаточно поставить цикл на паузу, выставить блокировку, а затем возобновить стирку с помощью кнопки «Старт/Пауза».
10	Опции	Позволяет добавить дополнительные параметры стирки: Предварительная стирка, Замачивание, Бережная стирка без складок, Стирка без отжима, Стирка без звука
11	i-Dos	Автоматическая система дозирования для жидких моющих средств и кондиционера позволяет, в зависимости от выбранной программы и установок, из контейнера i-Dos подавать оптимальное количество моющего средства/кондиционера.

ПОДГОТОВКА БЕЛЬЯ

Подготовка белья к стирке

⚠ ПРЕДУПРЕЖДЕНИЕ! Опасность повреждения стиральной машины или белья.



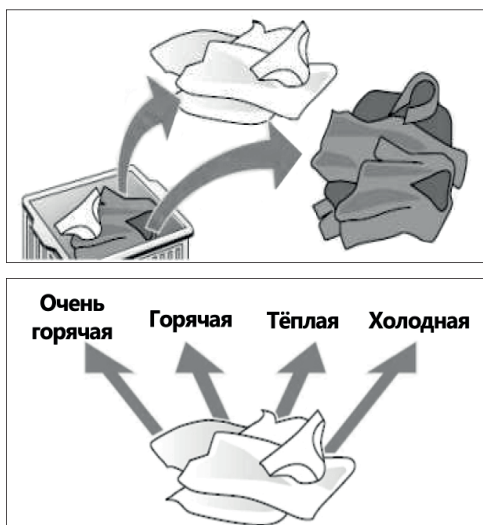
Посторонние предметы, такие как монеты, скрепки, булавки, гвозди, могут повредить бельё или детали стиральной машины. Поэтому при подготовке белья обратите внимание на следующие рекомендации:

- удалите из белья все незакреплённые, а также металлические предметы, такие как булавки, скрепки и т.п.;
- очистите карманы от песка, монет и мелкого мусора;
- застегните молнии и пуговицы на наволочках, пододеяльниках и т.п.;
- снимите крючки для штор или завяжите их в сетчатом мешке;
- особо деликатные вещи, такие как колготки и тюли, или мелкие предметы, такие как небольшие носки и носовые платки, следует стирать только завязанными в сетчатый мешок или наволочку;
- некоторые предметы одежды лучше вывернуть наизнанку. Это трикотаж, брюки, футболки и толстовки;
- проверьте, допустима ли машинная стирка для бюстгалтеров с косточкой.

⚠ ПРЕДУПРЕЖДЕНИЕ! Бюстгалтеры с косточкой должны быть надёжно застёгнуты в наволочке на молнию или пуговицы. Если косточка выпадет из чашки, она может проскользнуть через отверстия барабана и вызвать серьёзные повреждения.

Сортировка белья

Рассортируйте бельё по цвету, степени загрязнения и рекомендуемому диапазону температуры стирки.



Сортировка по цвету

- несортированные вещи могут обесцветиться;
- никогда не стирайте новые разноцветные вещи вместе с другими вещами;
- белые вещи стирайте отдельно от цветных. В противном случае белые предметы могут полинять.

Сортировка по степени загрязнения

• Лёгкое загрязнение

Никаких видимых загрязнений или пятен нет, но присутствует запах. Это может быть лёгкая летняя одежда, такая как футболки, рубашки или блузки, которые надевали только один раз. Постельное бельё или полотенца для гостей, требующие освежения.

• Обычное загрязнение

Видимые загрязнения и лёгкие пятна. Сюда можно отнести одежду, такую как футболки, рубашки или блузки, без следов пота, надетые более одного раза. А также кухонные полотенца, полотенца для рук или постельное бельё, используемое более одной недели. Шторы без пятен, которые не стирали до полугода.

- **Сильное загрязнение**

Видимые загрязнения и пятна. Это могут быть кухонные полотенца, тканевые салфетки, детские нагрудники, детская верхняя одежда или футбольная форма, испачканная травой или грязью. Сюда также относится рабочая одежда, такая как комбинезоны и джинсы, и другая одежда, которую надевают для работы и занятий вне дома.

Сортировка по способу ухода

Символы на этикетках одежды помогут вам выбрать подходящую программу стирки, правильную температуру, длительность цикла стирки и методы глажки.

На этикетках содержатся следующие указания:

- тип стирки (машинная, ручная, деликатная и т.д.);
- температура стирки;
- ограничения по использованию отбеливающих средств;
- программа сушки в сушильной машине. Температура сушки;
- способ сушки на сушилке для белья;
- указания по глаженью;
- указания по сухой чистке.

⚠ ВНИМАНИЕ! Всегда проверяйте на этикетках указания по уходу.

ПРОГРАММЫ И ФУНКЦИИ

ПРОГРАММА СТИРКИ	ТЕМПЕРАТУРА СТИРКИ (°C)	СКОРОСТЬ ОТЖИМА (ОБ/МИН)	ВРЕМЯ СТИРКИ (МИН)	МАКС. ЗАГРУЗКА (КГ)	ТИП ТКАНИ
Хлопок	40°C (холодная, 30°C, 60°C, 96°C)	800 (0, 400, 1000, 1200, 1400)	55	номинальная	Белые хлопковые и хлопчатобумажные ткани. Цветные ткани (рубашки, пижамы, постельное белье и пр.) и слабозагрязненный белый хлопок
Микс	холодная (30°C, 40°C)	800 (0, 400)	60	номинальная	Различные типы белья, за исключением одежды требующей особого ухода (шелк, шерсть, деликатные ткани, темная одежда, спортивная одежда, пуховые одеяла, тюли)
Одеяла	40°C (холодная, 30°C, 60°C)	800 (0, 400, 1000)	88	≤ 3.0	Для изделий, предназначенных для машинной стирки, с синтетическим наполнителем, таких как подушки, одеяла, покрывала; также подходит для изделий с пуховым наполнителем
Детские вещи	60°C (40°C, 96°C)	800 (0, 400, 1000)	126	≤ 3.0	Детское белье
Пуховые изделия	40°C (холодная, 30°C)	800 (0, 400)	87	≤ 3.0	Для пуховиков, которые допустимо стирать в машинке
Стерилизация	60°C (96°C)	800 (0, 400, 1000, 1200, 1400)	125	≤ 3.0	Для одежды, требующей стерилизации и обеззараживания.
Анти-бактериальная	60°C	800 (0, 400, 1000)	130	≤ 3.0	Для одежды, требующей удаления с нее аллергенов и бактерий
Быстрая 15	холодная (30°C, 40°C)	800 (0, 400)	15	≤ 2.0	Слабозагрязненные хлопковые и хлопчатобумажные ткани
Повседневная	30°C (холодная, 40°C)	800 (0, 400)	42	≤ 4.0	Для повседневных вещей из хлопка и льна
Деликатная	30°C (холодная, 40°C)	801 (0, 400)	44	≤ 3.0	Для нижнего белья и шелковой одежды, пригодной для машинной стирки
Шерсть	40°C (холодная, 30°C)	800 (0, 400)	47	≤ 2.0	Шерстяные и трикотажные вещи, предназначенные для машинной стирки (используйте специальные моющие средства для стирки шерстяных вещей)
Полоскание + отжим	—	800 (0, 400, 1000, 1200, 1400)	16	номинальная	Различные типы белья, за исключением одежды требующей особого ухода
Отжим	—	800 (0, 400, 1000, 1200, 1400)	10	номинальная	Различные типы белья, за исключением одежды требующей особого ухода
Очистка барабана	60°C (96°C)	800	75	—	Специальная программа для удаления из барабана грязи и бактерий, которые могут появляться в машине, особенно при регулярной стирке при низких температурах

⚠ Примечание: время стирки может меняться в зависимости от давления воды, материала стираемых изделий, веса, изменения температуры воды. В процессе стирки время, отображаемое на дисплее может отличаться от реального времени.

Дополнительные рекомендации

При использовании жидкого моющего средства не рекомендуется пользоваться функцией отложенной стирки.

Кондиционеры для ткани или аналогичные продукты следует использовать в соответствии с инструкцией производителя.

Соблюдайте рекомендации по дозировке, указанные на упаковке порошка или жидкого моющего средства.

Рекомендуется использовать:

- стиральный порошок от 20°C до 80°C;
- моющее средство для шерсти от 20°C до 40°C.

Дополнительные программные опции

Предварительная стирка

Используется для стирки сильно загрязнённого белья. Перед основным циклом стирки белье проходит предварительный цикл стирки. После выбора основной программы стирки нажмите кнопку «Опции» и выберите соответствующий пункт. Данная опция доступна не на всех программах стирки.

Замачивание

Такая дополнительная программа предназначена для удаления пятен и сильных загрязнений. Загруженное в машинку белье некоторое время пребывает в воде до начала основного цикла стирки, а затем включается режим стирки с температурой +40°C. Всего по времени подобная стирка занимает от 60 до 120 минут. После выбора основной программы стирки нажмите кнопку «Опции» и выберите соответствующий пункт. Данная опция доступна не на всех программах стирки.

Без складок

Бельё мнётся меньше благодаря специальному процессу отжима с последующим переворачиванием белья и сниженной скоростью отжима. Остаточная влажность белья будет повышена. После выбора основной программы стирки нажмите кнопку «Опции» и выберите соответствующий пункт. Данная опция доступна не на всех программах стирки.

Без отжима

После последнего цикла полоскания бельё остаётся в воде, затем происходит слив воды без отжима. После выбора основной программы стирки нажмите кнопку «Опции» и выберите соответствующий пункт. Данная опция доступна не на всех программах стирки.

Без звука

Сниженный уровень шума благодаря специальному ритму стирки и отжима, а также за счет деактивации сигнала окончания процесса стирки. Особенно подходит для стирки в ночное время. После выбора основной программы стирки нажмите кнопку «Опции» и выберите соответствующий пункт. Данная опция доступна не на всех программах стирки.

Различные функции

«Отсрочка» — с помощью этой кнопки можно задать время окончания программы (отложить исполнение программы по времени завершения цикла) с шагом в один час до максимального значения 24 ч.

После выбора желаемой программы стирки, но до нажатия кнопки «Старт/Пауза», нажмите и удерживайте кнопку «Темп.», пока не отобразится желаемое время.

⚠ ПРЕДУПРЕЖДЕНИЕ! Продолжительность работы программы стирки учтена в заданном времени отсрочки момента завершения стирки.

Пример:

Время стирки — 1 ч. 30 мин.

Время завершения стирки — 8 ч.

На дисплее отобразится «8h» и начнётся обратный отсчёт времени (приблизительно 6 ч. 30 мин.) до начала цикла стирки, после чего на дисплее отобразится «1:30», начнётся стирка и пойдёт обратный отсчёт времени работы программы стирки. Общее время составит около 8 ч.

⚠ ПРЕДУПРЕЖДЕНИЕ!

- функция отсрочки завершения стирки не может быть установлена для некоторых программ стирки;
- время окончания программы стирки может отличаться от фактически выделенного времени в зависимости от давления воды в трубопроводе, эффективности слива, типа одежды, температуры воды и других условий.

«Замок от детей»

1. Установка функции «Замок от детей» может предотвратить неправильное использование стиральной машины детьми и постороннее вмешательство в процесс стирки.
2. Во время работы нажмите и удерживайте кнопку **«Полоскание»** в течение 3 сек., чтобы установить или отменить функцию блокировки от детей.
3. После установки функции «Замок от детей» загорится соответствующий индикатор «☹». Дверца не будет открываться, панель управления будет заблокирована и все кнопки на ней перестанут реагировать на нажатие

Подсветка барабана

- подсветка всегда включается при установке программы или функции;
- когда исполнение программы приостановлено, то подсветка загорается, когда открывается дверца машины;
- во время выполнения программы подсветка автоматически загорается при смене этапа стирки;
- подсветка всегда включается при прикосновении к любой кнопке на панели управления.

Добавление одежды во время работы программы

Когда программа запущена, нажмите и удерживайте кнопку «Старт/Пауза», чтобы приостановить работу машины. Если символ блокировки дверцы «☹» погас, дверцу можно открыть и добавить или вынуть бельё.

После завершения операции закройте дверцу, снова нажмите и удерживайте кнопку «Старт/Пауза», и машина продолжит работу с момента, когда она была прервана.

⚠ ВНИМАНИЕ! Если уровень воды или её температура в барабане слишком высоки, индикатор блокировки дверцы не погаснет. Дверцу нельзя будет открыть и нельзя будет добавить или вынуть одежду во время выполнения программы.

Система балансировки загруженного белья

Стиральная машина имеет автоматическую систему определения дисбаланса. Если в процессе отжима одежда распределена неравномерно, стиральная машина будет перераспределять одежду до тех пор, пока загрузка барабана не будет выровнена. Если бельё не может быть равномерно распределено в течение определённого времени, барабан не будет вращаться, чтобы избежать чрезмерной вибрации машины. В этот момент необходимо проверить, не спуталась ли одежда, и запустить программу «Отжим» после перераспределения одежды в барабане.

При стирке небольшого количества одежды, например джинсов, свитера, банного полотенца и т.п., машина может не завершить процесс отжима из-за дисбаланса. Большие и маленькие вещи следует стирать совместно как можно чаще, чтобы одежда легче перераспределялась и процесс отжима проходил гладко.

⚠ ВНИМАНИЕ! Из-за различных типов и материала белья система автоматической балансировки стиральной машины может многократно в течение цикла перераспределять бельё в барабане, что увеличивает время отжима. Это нормальное явление и не свидетельствует о неисправности стиральной машины.

Функция интеллектуальной дозировки моющего средства i-Dos

Ваша стиральная машина оснащена автоматической системой дозировки для жидких моющих средств и кондиционера.

Для установки данной функции нажмите кнопку i-Dos и активируйте автодозировку моющего средства и кондиционера.



– индикатор для жидкого моющего средства



– индикатор для кондиционера

Если индикаторы на дисплее непрерывно горят, функция i-Dos активирована.

Если индикаторы на дисплее не горят, функция i-Dos не активирована.

Если индикаторы на дисплее мигают, недостаточный уровень моющего средства / кондиционера в контейнерах необходимо заполнить.

ЭКСПЛУАТАЦИЯ ПРИБОРА

Перед началом работы

Перед отправкой с завода ваша новая стиральная машина прошла испытания. Этот процесс включает в себя выполнение различных циклов стирки. В результате в баке и дренажной системе может остаться небольшое количество воды.

Запустите цикл очистки барабана без белья, чтобы очистить систему перед первой стиркой. Сначала добавьте 1-2 столовые ложки моющего средства в отсек «I» лотка для моющих средств. Затем запустите программу очистки барабана. Дождитесь завершения цикла.

Порядок работы со стиральной машиной

- 1. Загрузите бельё.** Откройте дверцу и свободно разложите вещи в барабане по одной, не переполняя его. Соблюдайте нормы загрузки, указанные в «Таблице программ стирки». Перегрузка машины приведёт к ухудшению качества стирки и сминанию белья.
- 2. Закройте дверцу.** Убедитесь, что бельё не оказалось зажатым между стеклом дверцы и резиновым уплотнением. Закрывайте дверцу так, чтобы был слышен щелчок замка.
- 3. Откройте кран подачи воды.** Убедитесь, что стиральная машина подключена к водопроводу. Откройте водопроводный кран.
- 4. Установите желаемую программу стирки.** Выберите нужную программу с помощью ручки выбора программ. Продолжительность цикла стирки отобразится на дисплее. Стиральная машина отобразит настройки температуры и скорости отжима по умолчанию для выбранной программы. При необходимости отрегулируйте температуру или скорость отжима с помощью соответствующих кнопок.

При необходимости скорректируйте температуру стирки. Последовательно нажимайте кнопку «Темп.», постепенно уменьшая температуру стирки, пока не будет установлена стирка в холодной воде (на дисплее отобразится «-»). Повторное нажатие кнопки устанавливает максимально возможное значение.

При необходимости измените скорость отжима. Последовательно нажимайте кнопку «Отжим», постепенно уменьшая скорость отжима, пока цикл отжима не будет отключён полностью (на дисплее отобразится «-»). Повторное нажатие кнопки устанавливает максимально возможное значение.

Выберите дополнительные функции при необходимости. Нажмите кнопку нужной функции — на дисплее загорится соответствующий символ. Нажмите кнопку ещё раз, чтобы отменить функцию — индикатор соответствующей функции погаснет. Если выбранная функция несовместима с заданной программой, прозвучит сигнал и замигает соответствующий индикатор. Если выбранный параметр несовместим с другим ранее установленным параметром, активным останется только последний выбор.

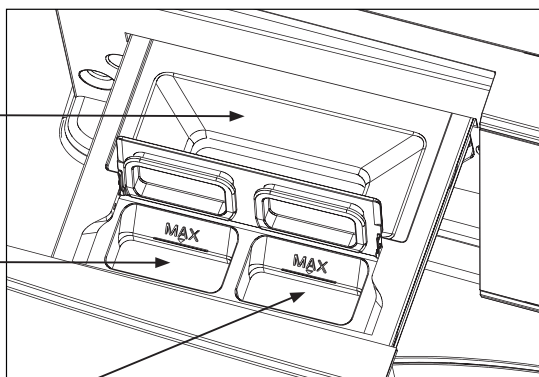
5. Заполнение отсека моющими средствами. Выдвиньте лоток для моющих средств и заполните соответствующие его отделения по необходимости. Дозаторы в отсеке для моющих средств отмечены соответствующими крышками для заполнения:



- Синтетические порошки
- Жидкое средство и отбеливатель (для дозировки вручную)



Кондиционер
(для автоматической дозировки i-Dos)



Жидкое моющее средство (для автоматической дозировки i-Dos)

В зависимости от выбранной программы и установок, из контейнера i-Dos подаётся оптимальное количество моющего средства/кондиционера.

При выборе средств для стирки и ухода за бельём обратите внимание на рекомендации изготовителей. Мы

рекомендуем применять жидкие и гелеобразные компактные и универсальные моющие средства, а также моющие средства для цветных тканей для стирки всех цветных текстильных изделий из хлопка и синтетики, которые можно стирать в машине.

Указания:

- используйте только жидкие и гелеобразные продукты, которые рекомендуются изготовителями для заливки в кювету для моющих средств;


- не смешивайте различные жидкие моющие средства. При смене жидкого моющего средства (тип, изготовитель) дозатор необходимо полностью освободить от остатков прежнего средства и очистить;
- не применяйте агрессивные и выделяющие газы средства, а также средства, содержащие растворители (например, жидкий отбеливатель);
- не смешивайте моющее средство и кондиционер;
- не используйте средства с истекшим сроком годности, а также сильно загустевшие продукты;
- во избежание высыхания средства не оставляйте крышку для заполнения длительное время открытой.

Мигание соответствующего светового индикатора на дисплее при выбранной автоматической дозировке свидетельствуют о том, что минимальный уровень заполнения не достигнут. Содержимого достаточно ещё для прим. 3 стирок. Моющее средство или кондиционер того же вида можно долить в любое время. При смене продукта или изготовителя мы рекомендуем дозатор предварительно промыть.

При заполнении отсеков не превышайте отметки max.

6. Задайте отложенный запуск стирки. Чтобы перенести завершение программы на более позднее время, обратитесь к разделу «Программы и функции / Отсрочка».

7. Запустите выбранную программу:

Нажмите кнопку «Старт/Пауза». Загорится соответствующий индикатор, замок дверцы заблокируется и загорится индикатор блокировки дверцы .

Время выполнения программы может различаться. На продолжительность программы могут повлиять такие факторы, как дисбаланс белья в барабане или избыточное пенообразование.


8. Измените настройки работающей программы при необходимости.

Внесение изменений в настройки программы возможно и во время её исполнения. Изменения будут применены при условии, что соответствующая фаза программы ещё не завершена. Чтобы изменить настройки запущенной программы:

Нажмите кнопку «Старт/Пауза», чтобы приостановить выполнение программы. Измените настройки. Нажмите кнопку «Старт/Пауза» ещё раз, чтобы продолжить выполнение программы.

Чтобы предотвратить случайное изменение запущенной программы (например детьми), используйте функцию «Замок от детей» (см. раздел «Программы и функции / Замок от детей»).

9. Приостановите программу, чтобы открыть дверцу:

Нажмите кнопку «Старт/Пауза», чтобы приостановить выполнение программы. Если уровень воды или температура не слишком высоки, индикатор блокировки дверцы  погаснет. Вы можете открыть дверцу, например, чтобы добавить ещё белья или вынуть лишнее, загруженное по ошибке.

Снова нажмите кнопку «Старт/Пауза», чтобы продолжить выполнение программы.

10. Отмените программу при необходимости:

Нажмите кнопку  и дождитесь остановки машины.


Если уровень воды и температура достаточно низкие, дверцу можно открыть.

Дверца не разблокируется, если в барабане осталась вода. Для её разблокировки включите стиральную машину, выберите программу «Отжим» и выключите опцию отжима, нажав кнопку «Отжим», чтобы полностью отключить цикл отжима (на дисплее отобразится «- -»).

Нажмите кнопку «Старт/Пауза» для запуска слива воды. По окончании программы вода будет слита и дверца разблокируется.

11. Выключите машину после завершения программы:

В конце цикла на дисплее отобразится сообщение «End» («Конец»).

Дверь можно открыть только тогда, когда индикатор блокировки дверцы  погаснет. Убедитесь, что индикатор блокировки дверцы не горит, затем откройте дверцу и выньте бельё.

Нажмите кнопку , чтобы выключить стиральную машину.

Оставьте дверцу приоткрытой, чтобы барабан стиральной машины просох.

УХОД И ОБСЛУЖИВАНИЕ

Очистка прибора

Ваша стиральная машина рассчитана на долгие годы службы. Соблюдайте следующие указания по обслуживанию и защите стиральной машины.

⚠ ПРЕДУПРЕЖДЕНИЕ! Остерегайтесь поражения электрическим током.

Отключение воды и электричества

Закрывайте водопроводный кран после каждой стирки. Это ограничит износ гидравлической системы стиральной машины и поможет предотвратить утечки.

Отключайте стиральную машину от электрической сети при её чистке и во время проведения любых работ по техническому обслуживанию.

Очистка корпуса прибора

⚠ ПРЕДУПРЕЖДЕНИЕ! Во избежание риска взрыва никогда не очищайте стиральную машину горючими растворителями!

При необходимости очищайте корпус прибора следующим образом:

- используйте тёплую мыльную воду или мягкое (неабразивное) чистящее средство;
- сразу удаляйте остатки моющего средства;
- не используйте спрей под высоким давлением;
- вытирайте корпус насухо мягкой тканью;
- после каждой стирки вытирайте уплотнитель абсорбирующей тканью;
- никогда не очищайте стиральную машину с помощью мойки высокого давления;
- после каждой стирки оставляйте на некоторое время дверцу открытой, чтобы внутренняя часть машины могла высохнуть.

Очистка барабана

Металлический мусор, оставшийся в барабане, может привести к образованию пятен ржавчины на барабане. Никогда не используйте стальную губку для их удаления. Не используйте хлорсодержащие чистящие средства: всегда следуйте инструкциям производителя.

Удаление накипи из стиральной машины

При условии, что вы используете правильное количество моющего средства при стирке, в удалении накипи нет необходимости. Если удаление накипи с барабана стиральной машины все же необходимо, следуйте инструкциям производителя средства для удаления накипи. Небольшое количество средства для удаления накипи можно использовать для удаления белых пятен на барабане стиральной машины, вызванных известковыми или минеральными отложениями, или небольшого количества ржавчины, вызванной металлическими предметами, оставленными в барабане.

⚠ ПРЕДУПРЕЖДЕНИЕ! Средства для удаления накипи содержат кислоты, которые могут разъесть детали стиральной машины и обесцвечивать бельё.

Уход за дверцей и барабаном вашего прибора

Всегда оставляйте дверцу стиральной машины приоткрытой, чтобы предотвратить образование неприятных запахов.

Проверка шланга подачи воды

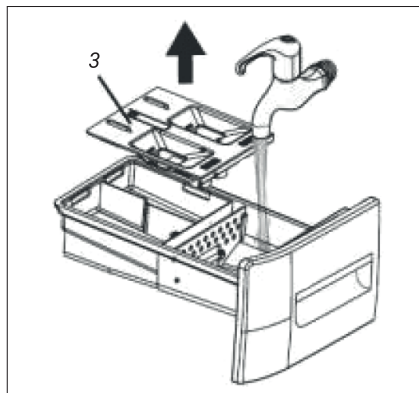
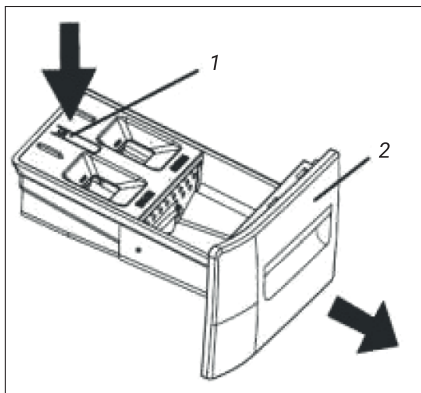
Проверяйте шланг подачи воды не реже одного раза в год. При обнаружении трещин его следует немедленно заменить, поскольку во время стирки давление воды очень велико, что может привести к его разрыву.

Никогда не используйте бывший в эксплуатации шланг подачи воды!

Чистка лотка для моющих средств

Если в лотке скопились остатки моющего средства или добавок, или если отделение для кондиционера промыто недостаточно хорошо, рекомендуется очистить лоток.

1. Полностью откройте лоток для моющих средств. Нажмите на защёлку (1) и вытяните лоток (2) из корпуса стиральной машины.
2. Снимите крышку для жидкого моющего средства (3), взявшись за неё и потянув вверх.

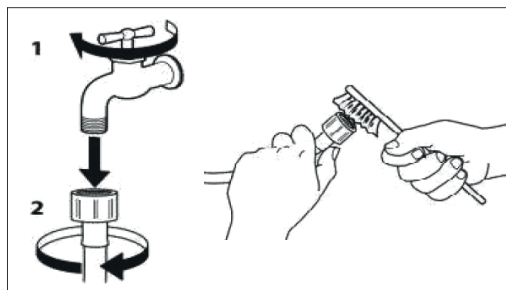


3. Очистите крышку для жидкого моющего средства и лоток для моющего средства под струёй воды. Осторожно ототрите остатки моющего средства.
4. Установите крышку для жидкого моющего средства обратно, задвиньте лоток для моющего средства на место и плотно закройте его.

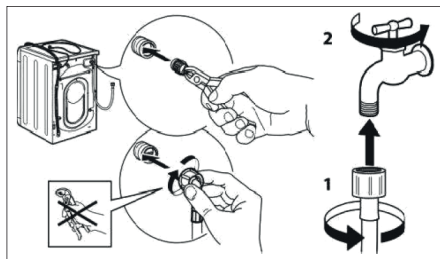
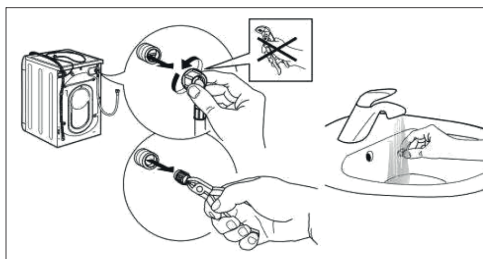
⚠ ВНИМАНИЕ! Не пользуйтесь стиральной машиной без установленного лотка для моющего средства. Всегда держите лоток полностью закрытым.

Очистка сетчатого фильтра в шланге подачи воды

1. Закройте водопроводный кран и отвинтите шланг подачи воды.
2. Осторожно очистите сетчатый фильтр на конце шланга мягкой щёткой.



3. Теперь вручную отвинтите шланг подачи воды на задней панели стиральной машины. С помощью плоскогубцев вытащите сетчатый фильтр из клапана на задней стороне стиральной машины и осторожно очистите его.
4. Вставьте сетчатый фильтр обратно. Подсоедините шланг подачи воды к водопроводному крану и снова подсоедините его к стиральной машине.
5. При навинчивании шланга подачи воды не используйте никакой инструмент.
6. Откройте водопроводный кран и убедитесь, что все соединения герметичны.



Очистка сливного насоса

⚠ БУДЬТЕ ОСТОРОЖНЫ: велика вероятность ожога горячей водой!

⚠ ВНИМАНИЕ! Вы несёте полную ответственность за соблюдение всех мер безопасности при сливе воды из стиральной машины или при открытии дверцы стиральной машины вручную.

Может потребоваться очистка сливного насоса стиральной машины, если стиральная машина не сливает воду (звук откачиваемой из стиральной машины воды не слышен, когда стиральная машина должна сливать воду, тогда как другие близлежащие стоки, например душа, ванны, раковины, сливаются нормально).

Насос машины может быть забит мелким мусором, поэтому крайне желательно проверять барабан и удалять любой видимый мусор после каждой стирки). Ткани, которые выделяют большое количество ворса, также могут стать причиной засора.

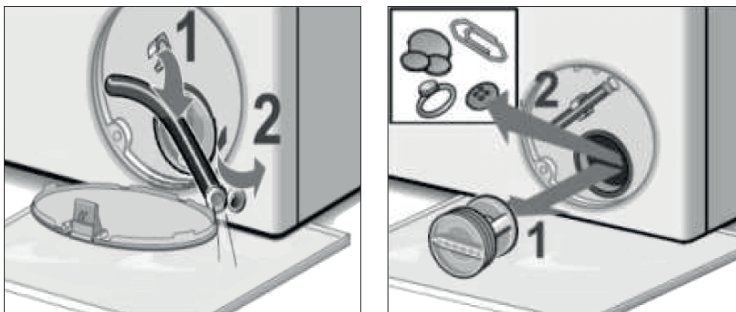
Чтобы получить доступ к сливному насосу, сначала необходимо открыть сервисную крышку.

При открытой сервисной крышке выполните следующие действия:

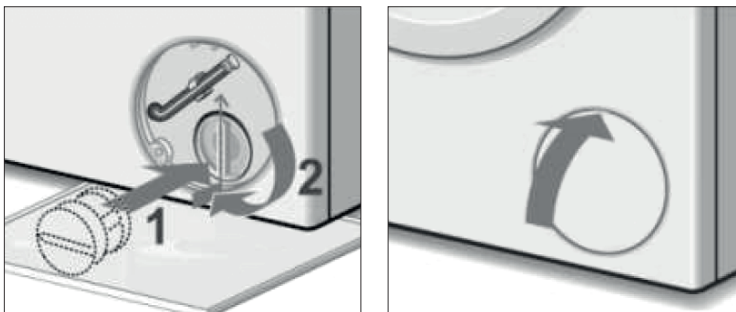
1. Если в стиральной машине осталась не слитая вода, попробуйте слить её сейчас. Поверните ручку выбора программ стирки в положение «Отжим», нажмите кнопку «Отжим», чтобы полностью отключить отжим (на дисплее отобразится «-»), затем нажмите кнопку «Старт/Пауза». Подождите несколько секунд, чтобы машина слила воду из барабана. Если насос полностью заблокирован, вода не будет слита и исполнение программы завершится.
2. Закройте кран, чтобы исключить дополнительное поступление воды в стиральную машину. Выключите прибор. Выньте вилку из розетки.
3. Откройте крышку сливного фильтра.



4. С помощью выдвижного дренажного шланга, находящегося под сервисной крышкой, слейте оставшуюся воду в подходящую ёмкость (возможно, потребуется слить до 20 литров воды). Снимите со шланга герметичную заглушку, перекиньте шланг через край ёмкости и дайте воде полностью стечь из барабана. После завершения, установите герметичную заглушку на шланг и уберите шланг в место хранения.



5. Чтобы снять крышку насоса поверните её против часовой стрелки. При снятии крышки может вытечь небольшое количество оставшейся воды. Очистите внутреннюю часть корпуса насоса, удалив скопившийся мусор и посторонние предметы. Убедитесь, что крыльчатка, расположенная в задней части корпуса насоса, теперь может свободно вращаться. Удалите весь ворс, мусор или остатки моющего средства с резьбы крышки насоса и из корпуса крышки. Установите на место крышку насоса и плотно завинтите. Ручка должна встать в вертикальное положение.
6. Закройте крышку сливного фильтра. Вытрите пролитую воду.



ПЕРЕД ОБРАЩЕНИЕМ В СЕРВИСНЫЙ ЦЕНТР

Пожалуйста, в случае возникновения неисправностей ознакомьтесь с информацией, приведенной в разделе **«Поиск и устранение неисправностей»**. Возможно, содержащиеся в ней советы помогут решить возникшие проблемы. При обнаружении неисправностей в процессе эксплуатации необходимо обратиться в специализированный сервисный центр.

В течение гарантийного срока неисправности устраняются авторизованным сервисным центром. В случаях вмешательства других сервисных организаций действие гарантии прекращается.

При необходимости проведения ремонтных работ отключите изделие от сети, переложите содержимое в другое место и наберите номер единой справочной службы: **8-800-700-12-25** (звонок по России бесплатный), либо свяжитесь с продавцом. Будьте готовы предоставить необходимую информацию по приобретенному Вами прибору, а именно – характер неисправности, номер модели, серийный номер и дату покупки.

УТИЛИЗАЦИЯ



Устройство по окончании срока службы должно быть утилизировано отдельно от обычного бытового мусора. Его можно сдать в специальный пункт приема электронных приборов и электроприборов на переработку. Материалы перерабатываются в соответствии с их классификацией. Сдав это устройство по окончании его срока службы на переработку, Вы внесете большой вклад в защиту окружающей среды. Список пунктов приема электронных приборов и электроприборов на переработку Вы можете получить в муниципальных органах государственной власти.

⚠ ПРЕДУПРЕЖДЕНИЕ! Упаковочный материал может быть опасен для детей!

Для утилизации упаковки и самого устройства обратитесь в центр сбора вторсырья. После этого отрежьте сетевой кабель и сломайте механизм закрывания двери. Картонная упаковка изготовлена из вторсырья и должна утилизироваться в центре сбора макулатуры. Соблюдая правила утилизации изделия, вы поможете предотвратить причинение ущерба окружающей среде и здоровью людей, который возможен вследствие неподобающего обращения с подобными отходами.

За более подробной информацией об утилизации изделия просьба обращаться к местным властям, в службу по вывозу и утилизации отходов или в магазин, в котором вы приобрели изделие.

ПОИСК И УСТРАНЕНИЕ НЕИСПРАВНОСТЕЙ

Данная таблица поможет вам самостоятельно устранить некоторые неисправности без обращения в сервисный центр.

НЕИСПРАВНОСТЬ	ПРИЧИНА	СПОСОБ УСТРАНЕНИЯ
Машина не включается	Вилка шнура питания не полностью вставлена в розетку	Включите вилку в розетку
	Нет напряжения в розетке	Подождите пока появится напряжение в сети
	Перегорел предохранитель в сетевой вилке	Замените вилку
	Не нажата кнопка питания или Старт/Пауза	Нажмите кнопку питания или кнопку Старт/Пауза
	Пережат датчик утечки	Обратитесь в сервисный центр
Не запускается программа стирки	Дверца не закрыта полностью	Закройте дверцу
	Не была нажата кнопка Старт/Пауза	Нажмите кнопку Старт/Пауза
	Водопроводный кран не был открыт, вода не поступает в прибор	Откройте водопроводный кран
	Установлена функция отложенной стирки	Дождитесь начала стирки
Машина не наполняется водой или на дисплее отображается код ошибки «E»	Перегиб шланга подачи воды	Выпрямите шланг подачи воды
	Шланг подачи воды не подключён к водопроводу	Подключите шланг к водопроводу
	Слишком низкое давление воды	Подождите возобновления подачи воды
	Водопроводный кран не был открыт, вода не поступает в прибор	Откройте водопроводный кран
	В домашний водопровод не подаётся вода	Подождите возобновления подачи воды
	Фильтр впускного клапана заблокирован	Извлеките фильтр и прочистите его
Машина непрерывно наполняется водой и непрерывно её сливает. Вода осталась в барабане или машина не выходит из цикла стирки. Код ошибки FE	Не была нажата кнопка Старт/Пауза	Нажмите кнопку Старт/Пауза
	Верхняя точка сливного шланга находится слишком низко	Расположите ее на высоте от 65 до 100 см от пола
	Сливной шланг неправильно подсоединён к сифону раковины, из-за чего вода возвращается в машину	Сливной шланг должен располагаться выше дна раковины, чтобы вода не стекала обратно по сливному шлангу
	Конец сливного шланга ушёл слишком глубоко в сливную трубу	Колоно шланга должно быть закреплено на расстоянии 100 мм от конца сливного шланга
	Неисправен впускной клапан или датчик уровня воды	Обратитесь в сервисный центр
Машина не сливает воду и не отжимает. Код ошибки OE	Фильтр насоса заблокирован	Обратитесь в сервисный центр
	Сливной шланг перекручен	Выпрямите шланг
	При установке машины заглушка или втулка не были удалены при подключении к сифону раковины	Удалите заглушки
	Забит сливной шланг или сифон раковины	Прочистите шланг и сифон
Барабан не вращается. Код ошибки UE, LE, CE	Цикл отжима выключен (на дисплее отображается «← →»)	Установите обороты отжима
	Не снят транспортный крепеж	Снимите транспортный крепеж
	Машина установлена неровно	Установите машину на ровной поверхности
	Слишком мало одежды или она слишком легкая	Добавьте еще одежды
	Не затянуты контргайки на регулировочных ножках	Затяните контргайки
Для исполнения программы требуется слишком длительное время	Продолжительность программы меняется в зависимости от давления воды, температуры поступающей воды или от наличия дисбаланса в барабане во время стирки. Всё это увеличивает время выполнения программы	Дождитесь окончания программы
Сильная вибрация машины во время отжима	Неправильно отрегулирована высота ножек	Отрегулируйте ножки
	Не были удалены транспортировочные болты с прокладками или при установке машины не была снята упаковка из пенопласта	Удалите транспортировочные болты и пенопласт
	Машина зажата между шкафами и стенами	Установите машину так, чтобы вокруг нее было необходимое пространство. См. раздел «Установка прибора»
	Бельё в барабане недостаточно сбалансировано и барабан вращается с пониженной скоростью	Нажмите кнопку Старт/Пауза, если дверца открывается, то распределите бельё в барабане. Если уровень воды большой, и дверца не открывается, то дождитесь пока машинка сама распределит бельё в барабане

НЕИСПРАВНОСТЬ	ПРИЧИНА	СПОСОБ УСТРАНЕНИЯ
Код ошибки DE (неполадки с дверцей)	Плохо закрыта дверца	Откройте дверцу и плотно закройте её
Код ошибки LE (неполадки с нагревом)	Нагревательный элемент вышел из строя	Обратитесь в сервисный центр
Протечки в стиральной машине (за исключением лотка для моющих средств)	Шланг подачи воды ослаб	Проверьте крепление шланга к машине и к водопроводному крану
	Впускной шланг герметичен, но протечки остаются	Замените резиновые прокладки, или проверьте их наличие в соединениях
	Сливной шланг не закреплён должным образом	Закрепите шланг
Неприятный запах из машины	Необходимо провести чистку барабана	Запустите программу «Очистка барабана» с моющим средством и без белья
Не открывается дверца стиральной машины	Дверца не откроется, пока индикатор блокировки дверцы не погаснет вскоре после завершения цикла	Дождитесь разблокировки дверцы
	Если питание машины отсутствует, необходимо произвести ручную разблокировку дверцы	Если дверца не открывается, осуществите слив оставшейся в барабане воды через сливной насос
Избыток пены в барабане	Моющее средство не подходит для машинной стирки (на упаковке моющего средства должно быть указано его назначение, например, «для стиральных машин» или «ручная и машинная стирка» и т.п.)	Используйте нужный вид средства для стирки
	Было использовано слишком много моющего средства, для мягкой воды требуется меньшее количество моющего средства	Используйте надлежащее количество средства для стирки
После цикла сушки на дверце и барабане остаются капли воды	Во время сушки на дверце могут образовываться капли воды, которые следует вытереть после завершения программы	Вытрите воду с дверцы после окончания сушки
	Вы закладываете в барабан слишком много одежды или эта одежда очень объёмная	Кладите в барабан рекомендуемое количество одежды
Сушка малоэффективна и неравномерна	Совместная сушка в одном цикле вещей, которые плохо сохнут (например, вещей из плотной х/б ткани), и вещей, которые сохнут легко (например, вещи из синтетических тканей)	Старайтесь сушить одновременно одинаковые по материалу вещи
	В барабане слишком много вещей для сушки	Кладите в барабан рекомендуемое количество одежды
	При запуске сушки более сухие и спутанные вещи не были разделены перед их загрузкой в барабан	Нажмите кнопку Старт/Пауза, распределите вещи и продолжите цикл сушки
	Проверьте, открыт ли кран подачи воды, не забит ли фильтр сливного насоса, не пережат ли сливной шланг во время сушки	Проверить кран, фильтр, шланг
Код ошибки HE (неполадки с датчиком мотора)	Сместилась позиция датчика мотора	Обратитесь в сервисный центр
Код ошибки RE (неполадки с датчиком уровня воды)	Сместилась позиция датчика уровня воды	Обратитесь в сервисный центр
Код ошибки PF (неполадки с электропитанием)	Забилась трубка датчика, или слишком большое давление воды	Промойте трубку
	При отключении и последующем включении энергии на экране будет гореть код PF, указывая, что произошло прерывание питания	Нажмите кнопку Старт/Пауза, чтобы запустить программу стирки, работавшую перед отключением энергии. Машина будет продолжать работать в обычном режиме
Из лотка для моющих средств вытекает вода	В лотке скопились твёрдые остатки моющего средства	Удалите остатки моющего средства
	Давление воды слишком большое	Слегка прикрутите кран подачи воды и попробуйте ещё раз
	Стиральная машина установлена с небольшим наклоном вперёд	Машинку необходимо выровнять с помощью регулировочных ножек
Отжим не запускается	К нарушению баланса может привести стирка одной тяжёлой вещи (например, пуховика, одеяла и т.п.)	Перезапустите программу, предварительно изменив загрузку барабана
Машина сильно шумит в процессе работы	Во время отжима всегда слышен шум мотора, насоса и вращающегося барабана	Дождитесь окончания программы

⚠ ВНИМАНИЕ! Если неисправность не устранена, не пытайтесь ремонтировать прибор самостоятельно. Обращайтесь в специализированный сервисный центр.

ТРАНСПОРТИРОВКА

Сохраняйте оригинальную упаковку, она может потребоваться для повторной транспортировки.

Перевозите устройство в оригинальной упаковке в вертикальном положении. Придерживайтесь требований указательных знаков по транспортировке, имеющихся на упаковке.

При транспортировке и хранении запрещается подвергать устройство механическим воздействиям, которые могут привести к повреждению прибора и нарушению целостности упаковки. Не кладите на него тяжёлые предметы.

Необходимо беречь упаковку прибора от попадания на неё воды и других жидкостей.

УСЛОВИЯ ГАРАНТИЙНЫХ ОБЯЗАТЕЛЬСТВ

Уважаемый покупатель!

Настоящий документ не ограничивает определенные законом права потребителей, но дополняет и уточняет оговоренные законом обязательства, предполагающие наличие соглашения сторон либо договора.

Внимательно ознакомьтесь с гарантийным талоном и проследите, чтобы он был правильно заполнен и имел штамп Продавца. При отсутствии штампа Продавца и даты продажи (либо кассового чека с датой продажи) гарантийный срок изделия исчисляется с даты производства изделия.

Запрещается вносить в Гарантийный талон какие-либо изменения, а также стирать или переписывать какие-либо указанные в нем данные.

Тщательно проверьте внешний вид изделия и его комплектность. Все претензии по внешнему виду и комплектности изделия предъявляйте Продавцу при покупке изделия.

Срок службы изделий HIBERG составляет 10 лет со дня продажи через розничную торговую сеть. В течение этого времени изготовитель обеспечивает потребителю возможность использования товара по назначению, а также выпуск и поставку запасных частей в торговые и ремонтные предприятия.

Гарантийный срок — 2 (два) года со дня продажи через розничную торговую сеть, но не более 3-х (трёх) лет от даты производства. Месяц и год изготовления зашифрованы в серийном номере и указаны на технической этикетке.

ГАРАНТИЙНЫЙ РЕМОНТ НЕ ОСУЩЕСТВЛЯЕТСЯ В СЛУЧАЯХ:

- если изделие использовалось в целях, не соответствующих прямому назначению;
- если неисправность явилась следствием небрежной эксплуатации, неправильной транспортировки или условий хранения, вследствие чего изделие имеет механические повреждения;
- если выход из строя произошел в результате естественного износа комплектующих;
- если имеются повреждения, причиной которых стало попадание внутрь изделия посторонних предметов, жидкости и т.д.;
- если обнаружены доказательства самостоятельного вскрытия изделия или его ремонт вне гарантийного сервисного центра;
- при неисправностях, возникших из-за перегрузки, повлекшей за собой деформацию или выход из строя внутренних механизмов, а также вследствие скачков или несоответствия напряжения электросети;
- если произошел естественный износ внешнего покрытия, пластиковых и металлических деталей и других материалов, не участвующих в непосредственной механической работе изделия.

СТОИМОСТЬ РЕМОНТА ОПЛАЧИВАЕТСЯ ПОКУПАТЕЛЕМ, ЕСЛИ:

- гарантийный период закончился;
- гарантия не распространяется на данный вид неисправности;
- для определения вида поломки требуется экспертиза, в результате которой доказано, что гарантия не распространяется на данный вид неисправности.

СЕРВИСНЫЕ ЦЕНТРЫ «HIBERG»

Компания-производитель оставляет за собой право без предварительного уведомления вносить изменения в список авторизованных сервисных центров, включая изменения адресов и существующих телефонов.

Если у Вас возникли вопросы по гарантийному сервисному обслуживанию либо Вы хотите приобрести запчасти или комплектующие к продукции HIBERG, обратитесь в любой авторизованный сервисный центр или же позвоните по единому номеру телефона сервисной службы:

8-800-700-12-25

(звонок по России бесплатный)

При обращении в сервисный центр, пожалуйста, сообщите:

1. Характер неисправности (как можно точнее).
2. Номер модели.
3. Серийный номер.
4. Имя Покупателя, адрес, номер телефона.
5. Дату покупки.
6. Удобную дату для визита специалиста.

Manufacturer: SKYWORTH ELECTRIC CO., LTD.
Address: No. 96 New Energy Avenue, Lishui Economic Development Zone,
Lishui District, Nanjing City, Jiangsu Province, China

Изготовитель: СКАЙВОРТ ЭЛЕКТРИК КО., ЛТД.
Адрес: № 96 Нью Энэрджи Авеню, Лишуй Экономик Девелопмент Зон,
Лишуй Дистрикт, Нанкин Сити, Цзянсу Провинс, Китай

Импортер / Importer: ООО «Диорит-Технис» / LLC «Diorit-Tekhnis»
347800, Россия, Ростовская область, г. Каменск-Шахтинский,
ул. Ворошилова, 152. Тел./факс: +7(863-65) 4-05-05, e-mail: info@hiberg.ru

Месяц и год изготовления зашифрованы в серийном номере и указаны
на технической этикетке.

Пример расшифровки серийного номера:

SWiDDQ9612W0622P03S0001, где

SW- код изготовителя

iDDQ9612W - наименование изделия

0622 - месяц и год изготовления

P03 - номер партии

S0001 - индивидуальный номер изделия

Изготовлено в Китае

**По коммерческим вопросам, а также вопросам сотрудничества
обращайтесь по телефону: +7 (863) 203-71-01.**



www.hiberg.ru



ГАРАНТИЙНЫЙ ТАЛОН

Талон действителен при наличии всех штампов и отметок

Модель № _____

Дата приобретения: _____

Серийный номер: _____

ФИО и телефон покупателя: _____

Наименование и юридический адрес организации продавца: _____

Подпись продавца: _____

Печать продающей организации: _____

Данные отрывные купоны заполняются представителем сервисного центра, производящего ремонт изделия. После ремонта данный гарантийный талон (за исключением заполненного отрывного купона) должен быть возвращен Владельцу.

Купон №1

Модель № _____

Серийный номер: _____

Дата поступления в ремонт: _____

Дата выдачи прибора: _____

Вид ремонта: _____

М.П.

Купон №2

Модель № _____

Серийный номер: _____

Дата поступления в ремонт: _____

Дата выдачи прибора: _____

Вид ремонта: _____

М.П.

Купон №3

Модель № _____

Серийный номер: _____

Дата поступления в ремонт: _____

Дата выдачи прибора: _____

Вид ремонта: _____

М.П.



HIBERG

THE PRIME CHOICE



■ Холодильники



■ Стиральные машины



■ Морозильные камеры



■ Посудомоечные
машины



■ Вытяжки



■ СВЧ



■ Варочные
поверхности



■ Кулеры



■ Телевизоры



■ Мясорубки



■ Планетарные
миксеры



■ Блендеры



■ Духовые шкафы



■ Вентиляторы
с увлажнителем воздуха



■ Мультиварки

Присоединяйтесь к нам в социальных сетях:



**В них вы можете подробно ознакомиться с ассортиментом
бренда HIBERG, найти интересующую информацию по технике,
посмотреть видеообзоры на понравившийся товар, принять
участие в конкурсах и розыгрышах, а также быть в курсе
последних акций и новинок!**

www.hiberg.ru

8-800-700-12-25