

NORDFROST



ХОЛОДИЛЬНИКИ

СОДЕРЖАНИЕ

ВВЕДЕНИЕ	3
ТЕХНИКА БЕЗОПАСНОСТИ	4
ДЕТАЛИ И ФУНКЦИИ	7
ПАНЕЛЬ УПРАВЛЕНИЯ И РЕЖИМЫ	8
ТЕХНИЧЕСКИЕ ХАРАКТЕРИСТИКИ	9
УСТАНОВКА	10
РЕЖИМЫ ХОЛОДИЛЬНИКА	12
ИСПОЛЬЗОВАНИЕ ХОЛОДИЛЬНИКА	14
ПОЛЕЗНЫЕ СОВЕТЫ И РЕКОМЕНДАЦИИ	17
ЧИСТКА И УХОД	19
УСТРАНЕНИЕ НЕИСПРАВНОСТЕЙ	21
УТИЛИЗАЦИЯ ХОЛОДИЛЬНИКА	23
ГАРАНТИЙНЫЕ УСЛОВИЯ	24
ГАРАНТИЙНЫЙ ТАЛОН	27

ВВЕДЕНИЕ

Уважаемый покупатель!

Благодарим Вас за приобретение прибора **NORDFROST**. При правильном использовании он прослужит Вам долгие годы. Продукция **NORDFROST** соответствует требованиям самых высоких мировых стандартов качества, а также сочетает утонченный дизайн, функциональность и доступные цены.

Техника **NORDFROST** – это устройства, которые возьмут на себя часть Ваших домашних забот, и будут полезными в быту.

Пожалуйста, внимательно изучите настоящую инструкцию. Она содержит важные указания по безопасности, эксплуатации изделия и уходу за ним. Позаботьтесь о сохранности настоящего Руководства по эксплуатации и, если прибор перейдет к другому хозяину, передайте ее вместе с прибором.

Пожалуйста, убедитесь, что все люди, использующие данный прибор ознакомлены с Руководством и мерами безопасности.

Производитель равно как импортер не несет ответственности перед конечным пользователем, если он по каким-то причинам не ознакомился с Руководством должным образом. Если по каким-то причинам инструкция была утеряна или испорчена, что препятствует ознакомлению с Руководством, Вы всегда можете обратиться в справочную службу, либо самостоятельно ознакомиться/скачать инструкцию на официальном сайте **www.nordfrost.ru**. Если Вы заметили, что прибор работает неправильно, еще раз внимательно изучите Руководство. Если же информации в Руководстве недостаточно, свяжитесь со справочной службой по вопросам гарантийного и сервисного обслуживания по федеральному номеру **8-800-700-12-25** (звонок по России бесплатный) для получения помощи или вызова уполномоченного специалиста.

ДОБРО ПОЖАЛОВАТЬ В МИР NORDFROST!

На нашем веб-сайте **www.nordfrost.ru** Вы сможете: Найти рекомендации по использованию изделий и информацию о техническом обслуживании. Найти руководства по эксплуатации. Получить информацию о новинках и особенностях техники **NORDFROST**.

Поддержка потребителей и сервисное обслуживание

Мы настоятельно рекомендуем использовать оригинальные запчасти. При обращении в сервисный центр следует иметь под рукой следующую информацию: Модель, продуктовый номер, серийный номер. Данная информация находится в таблице с техническими данными.

ТЕХНИКА БЕЗОПАСНОСТИ

Следующие рекомендации по технике безопасности призваны предотвратить непредвиденные риски и ущерб, вызванные опасной либо ненадлежащей эксплуатацией изделия.

⚠ ОСТОРОЖНО! Чтобы снизить опасность пожара, удара током или получения травм, при использовании изделия необходимо принять следующие основные меры предосторожности.

ДЕТИ В ДОМЕ

Изделие не предназначено для использования лицами (включая детей) с ограниченными физическими или умственными способностями, болезнями органов чувств, а также недостаточным опытом и знаниями.

Указанные категории могут использовать изделие исключительно после обучения и под присмотром лица, ответственного за их безопасность. Не позволяйте детям играть с изделием.

⚠ ВНИМАНИЕ! Запрещается использовать холодильник для целей, не оговоренных настоящим Руководством. Во избежание травм передвигать холодильник должны не менее двух человек.

Удалите упаковочные ленты, скотч и наклейки до начала эксплуатации (кроме наклейки с техническими характеристиками холодильника).

Остатки клея после удаления наклеек и скотча можно легко смыть, нанеся небольшое количество жидкого моющего средства для посуды и слегка потерев. Внутренние стенки холодильника можно также вымыть раствором теплой мыльной воды с пищевой содой (1 чайная ложка соды на 1 литр воды). Затем протрите влажной тканью и вытрите насухо. Оставьте холодильник на 1 час с открытой дверцей, давая ему просохнуть и проветриться.

Не используйте острые инструменты, растворители, горючие жидкости и металлические щетки для удаления остатков клея, так как это может повредить поверхность холодильника.

Передвигая холодильник, не наклоняйте его более чем на 45°.

ОБЩИЕ ПРАВИЛА ТЕХНИКИ БЕЗОПАСНОСТИ И ПОВСЕДНЕВНОЙ ЭКСПЛУАТАЦИИ

Храните продукты питания в соответствии с рекомендациями производителя. Никогда не используйте механические или иные приспособления для ускорения процесса оттаивания, если иное не одобрено изготовителем.

Не пытайтесь ремонтировать холодильник самостоятельно. Это опасно для Вас и технического состояния изделия. Любое повреждение кабеля может привести к короткому замыканию, возгоранию или поражению электрическим током.

Избегайте повреждения трубок холодильного контура.

Не располагайте продукты вблизи распределителя холодного воздуха. Для обеспечения нормальной циркуляции воздуха не превышайте допустимую загрузку камеры продуктами.

Не размещайте горячие предметы вблизи пластиковых деталей изделия.

Не храните бутылки или банки с напитками (особенно газированными) в морозильной камере.

Не перегружайте полки и ящики.

Не употребляйте фруктовый лед или кубики льда прямо из холодильника, так как это может привести к ожогу холодом.

Не замораживайте повторно ранее размороженные продукты.

БЕЗОПАСНОСТЬ ПРИ РАБОТЕ С ЭЛЕКТРИЧЕСТВОМ

Удалите упаковку и осмотрите изделие. При обнаружении механических повреждений не включайте холодильник в сеть. Обратитесь в магазин, в котором он был приобретен, сохранив все упаковочные материалы. Перед подключением холодильника рекомендуется выждать около 4 часов для возврата хладагента в компрессор.

Перед подключением холодильника к сети электропитания убедитесь в том, что параметры электросети соответствуют параметрам, указанным на технической этикетке. Она расположена либо на задней стенке, либо на левой или правой внутренней стенке изделия.

При первом включении холодильника не загружайте в него сразу же продукты. Дайте ему набрать необходимую температуру в течение 2-4 часов.

Холодильник может быть подключен только к однофазной сети переменного тока 220 ~ 240 В/50 Гц. При частых скачках напряжения рекомендуется использовать стабилизатор напряжения с автоматической регулировкой.

Питание в розетке должно соответствовать параметрам изделия. Розетка должна быть оснащена заземлением. Рекомендуется использование отдельной розетки, к которой не будут подключаться другие электрические приборы. Не используйте удлинитель. Убедитесь, что вилка и шнур питания не повреждены. В противном случае это может привести к короткому замыканию, поражению электрическим током, перегреву и даже к возгоранию.

Отключайте холодильник от сети электропитания перед очисткой или перемещением.

При отключении холодильника от сетевой розетки всегда держитесь за вилку. Не тяните за шнур питания.

При отключении холодильника от сети электропитания последующее подключение к сети следует производить не ранее, чем через 10 минут. Несоблюдение этого правила может привести к отказу компрессора.

Не используйте холодильник при отсутствии плафона/крышки на лампе внутреннего освещения.

Любой электрический компонент может быть заменен или отремонтирован только представителем сертифицированной сервисной службы. При этом должны использоваться только оригинальные запасные части.

Не храните другие электрические приборы, такие как аппараты для приготовления мороженого, внутри холодильника, если это не одобрено заводом-изготовителем.

⚠ ВНИМАНИЕ! В случае необходимости в выполнении каких-либо процедур с холодильником (перемещении, очистке и т.д.) необходимо вначале отключите холодильник от сети. По окончании работ подключите холодильник к сети.

ХЛАДАГЕНТ И РИСК ВОЗГОРАНИЯ

Холодильник содержит небольшое количество хладагента (R600a) в холодильном контуре.

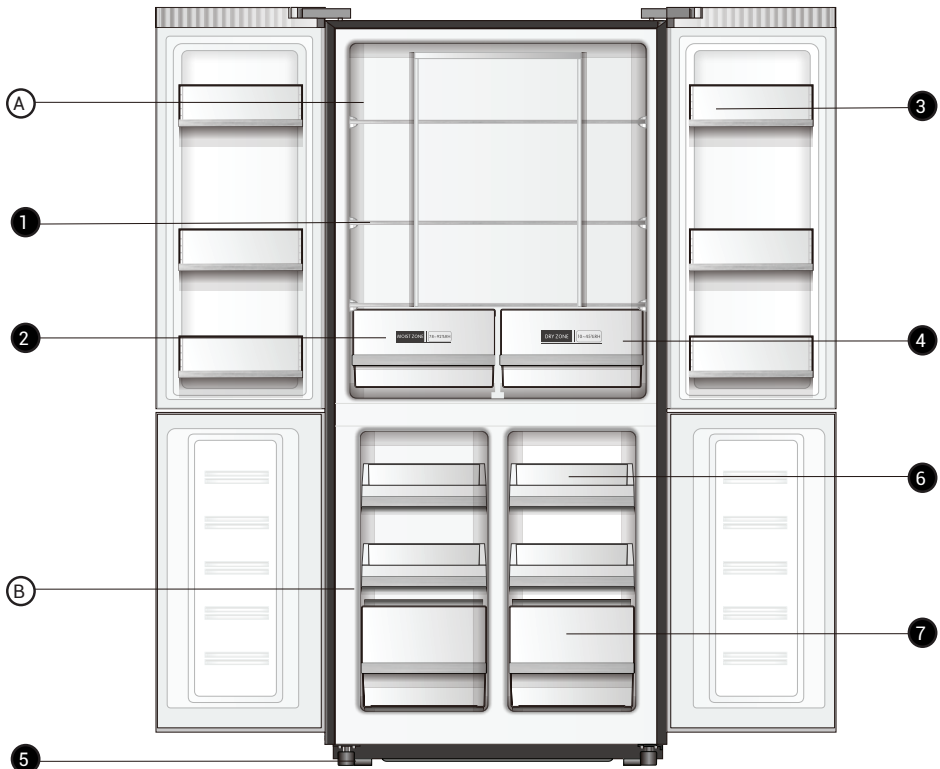
Поскольку холодильник содержит хладагент R600a, безопасный для окружающей среды, но обладающий высокой горючестью, убедитесь, что трубки с хладагентом не были повреждены во время транспортировки и монтажа. Утечка хладагента может привести к пожару.

В случае если утечка хладагента (R600a) уже произошла, во избежание возгорания и повреждения глаз уберите зажженные свечи, лампы и другие предметы с открытым огнем или высокой температурой подальше от холодильника и тщательно проветрите помещение.

Не храните в холодильнике легковоспламеняющиеся предметы (например, спреи, аэрозоли или взрывчатые вещества).

Площадь помещения должна быть не менее 1 м³ на 8 г хладагента (R600a). Количество хладагента в холодильнике указано на этикетке.

ДЕТАЛИ И ФУНКЦИИ



Ⓐ Холодильное отделение

① Стекланные полки

② Ящик для фруктов и овощей
(влажная зона)

③ Дверные полки

④ Ящик для фруктов и овощей
(сухая зона)

Ⓑ Морозильное отделение

⑤ Регулируемые ножки

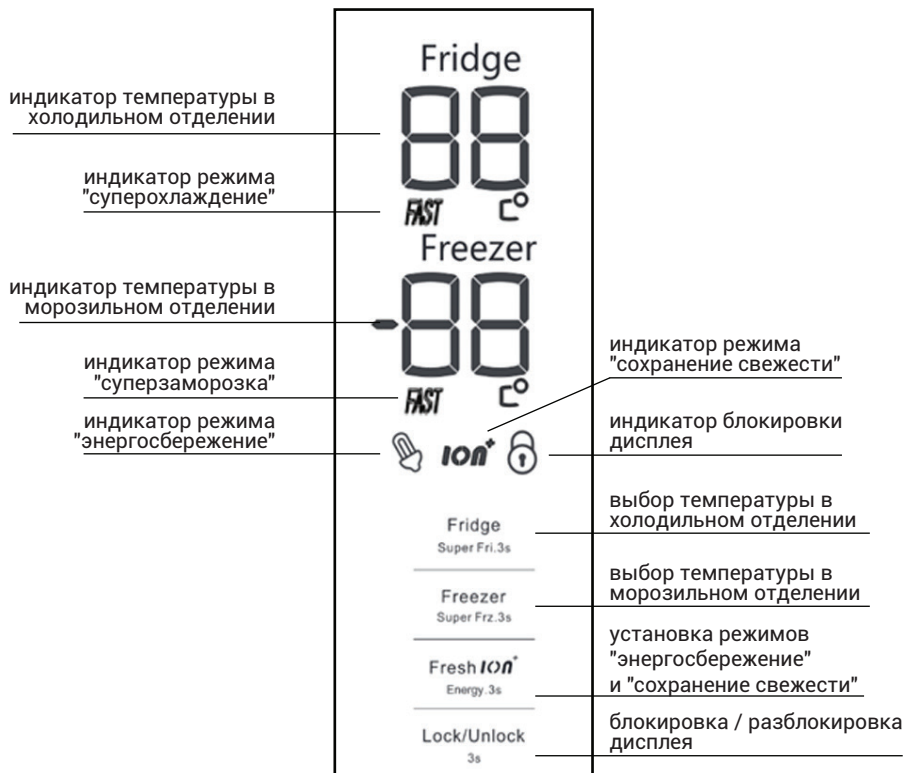
⑥ Поддон

⑦ Ящик выдвигной

⚠ **Примечание:** схематическое изображение может отличаться от реального.

⚠ **Примечание:** благодаря непрерывному процессу модификации, Ваш холодильник может незначительно отличаться от описания в данном Руководстве, но его функции и правила эксплуатации остаются прежними.

ПАНЕЛЬ УПРАВЛЕНИЯ И РЕЖИМЫ



⚠ ВНИМАНИЕ! Устанавливая температуру, Вы выбираете среднюю температуру для всего холодильника. При этом температура внутри каждого отделения может отличаться от значений температуры, отображающихся на дисплее, в зависимости от того, сколько продуктов размещено в холодильнике. Температура окружающей среды может также повлиять на фактическую температуру внутри холодильника.

Производитель и импортер оставляют за собой право изменять конструкцию, технические характеристики, функции, внешний вид, комплектацию изделия (товара) и т.д. без предварительного уведомления. Вся представленная в инструкции информация, касающаяся комплектации, технических характеристик, функций, цветовых сочетаний и т.д. носит информационный характер и ни при каких условиях не является публичной офертой.

ТЕХНИЧЕСКИЕ ХАРАКТЕРИСТИКИ

Модель / Model	RFQ 510 NFB	RFQ 510 NFGB	RFQ 510 NFW	RFQ 510 NFGW	RFQ 510 NFNH	RFQ 510 NFGY	RFQ 510 NFM
Общие данные							
Общий объем, л	470						
Полезный объем л	427						
Тип	Cross-door						
Тип управления	Электронный (сенсорный)						
Система размораживания	Total NO FROST (автоматическая)						
Диапазон номинальных напряжений, Вт / Номинальная частота, Гц	220-240 / 50						
Номинальный ток, А	1,2						
Потребляемая мощность нагревательной системы, Вт	120						
Климатический класс	SN/N/ST						
Класс энергопотребления	A+						
Уровень энергопотребления, кВт/год	351						
Уровень шума, дБ	41						
Хладагент / кол-во, г	R600a / 60						
Компрессор (тип, бренд, модель)	Инверторный VETZ90L (WANBAO Brand)						
Количество компрессоров, шт.	1						
Количество дверей, шт.	4						
Панель управления	да						
Настраиваемый термостат	да						
Колеса / ножки	2/2						
Холодильное отделение							
Полезный объем, л	286						
Режим "Суперохлаждение"	(+2°C)						
Температурный режим	+2°C...+9°C						
Перенавешиваемая дверь	нет						
Количество полок (стекло), шт.	3						
Количество полок на дверце (пластик), шт	6						
Отделение для овощей и фруктов (ящик выдвижной), шт	2						
LED-подсветка	да						
Подставка для яиц, кол-во	2x6						
Индикация открытой двери	звуковая + визуальная (дг на дисплее)						
Морозильное отделение							
Морозильное отделение	**** (4 звезды)						
Полезный объем, л	141						
Режим "Суперзаморозка"	на 3 часа до -30°C						
Температурный режим	-15°C...-24°C						
Ящик выдвижной, шт.	2						
Поддон выдвижной, шт.	4						
Лоток для льда	да						
LED-подсветка	нет						
Мощность замораживания, кг/24ч	7						
Автономное сохранение холода, ч	11						
Размеры, вес, материал, цвет							
Без упаковки, мм (ШxГxВ)	830x662x1834						
С упаковкой, мм (ШxГxВ)	884x710x1891						
Вес нетто, кг	87						
Вес брутто, кг	94						
Цвет дверей, материал	Графитовый металл	Черное мерцающее стекло	Белый металл	Белое мерцающее стекло	Шампань, металл	Бежевое стекло с полоской	Бежевый мрамор металл

УСТАНОВКА

ВЕНТИЛЯЦИЯ ХОЛОДИЛЬНИКА

В целях повышения эффективности системы охлаждения и сохранения энергии необходимо обеспечивать надлежащую вентиляцию вокруг холодильника для отвода тепла. По этой причине вокруг холодильника должно быть достаточно свободного пространства. Рекомендуется: не менее 10 см от задней стены, не менее 30 см до потолка, не менее 10 см по бокам. Перед холодильником должно быть достаточно пространства для открывания дверцы не менее чем на 145-150°.

⚠ Примечание: данный холодильник выполняет свои функции при условии соблюдения требований климатического класса. Соответствие климатического класса температурным условиям приведены в таблице ниже. Климатический класс Вашего холодильника указан в технических характеристиках данного Руководства и в технической этикетке на корпусе холодильника.

Климатический класс	Температура окружающей среды
SN	от +10°C до +32°C
N	от +16°C до +32°C
ST	от +16°C до +38°C
T	от +10°C до +43°C

Не допускается оклеивание отсеков холодильника алюминиевой фольгой, восковой бумагой или бумажными полотенцами. Данные действия снизят циркуляцию холодного воздуха, что повлечет за собой снижение эффективности работы холодильника.

Упорядочьте и промаркируйте продукты для снижения частоты открывания дверцы и снижения времени поиска необходимых продуктов. Старайтесь брать максимальное количество необходимого за одно открывание и не держите дверцу холодильника подолгу открытой.

Устанавливайте холодильник в сухом месте подальше от источников высокой влажности.

Размещайте холодильник вне воздействия прямых солнечных лучей, дождя или снега, а также источников тепла, таких как печи/плиты, радиаторы отопления, камины или обогреватели.

В случае установки холодильника в углу, между боковой стенкой холодильника со стороны дверных петель и стеной должно оставаться расстояние, достаточное для свободного открывания дверцы холодильника.

Установка холодильника на ковровое покрытие может стать причиной его перегрева. Во избежание этого на ковровое покрытие необходимо положить резиновый коврик или деревянную подставку, обеспечив зазор в 2,5 см. Холодильник не предназначен для эксплуатации в гаражах или на открытых площадках. Не накрывайте холодильник.

РЕГУЛИРОВКА УРОВНЯ ХОЛОДИЛЬНИКА

Регулировка уровня необходима для устранения вибрации. Если уровень холодильника не отрегулирован должным образом во время установки, дверца может неплотно закрываться. Впоследствии это может привести к проблемам с охлаждением, замораживанием и поддержанием уровня влажности.

Рекомендуем выравнивать холодильник следующим образом:

1. Подкатите холодильник на место установки.
2. Откручивайте регулируемые ножки до момента их контакта с полом.
3. Отклоните холодильник назад на 10 мм или 0,5 градусов, сделав 1-2 дополнительных оборота регулируемых ножек. Это позволит дверце холодильника возвратиться в закрытое положение.
4. При необходимости передвиньте холодильник.

В зависимости от модели Вам может понадобиться отвертка.

Не забудьте подкрутить ножки обратно для беспрепятственного перемещения, после чего повторно выполните вышеуказанные действия по установке.

⚠ ВНИМАНИЕ! Колесики не предназначены для перемещения холодильника влево или вправо и должны использоваться только для передвижения вперед-назад.

В зависимости от модели холодильника в комплект поставки входят различные пластмассовые и стеклянные полки для хранения продуктов. Одна из стеклянных полок должна быть установлена над контейнером для овощей. Остальные полки устанавливаются по Вашему усмотрению.

⚠ ВНИМАНИЕ! Не переворачивайте холодильник и не кладите его на бок. Максимальный наклон - 45 градусов. Поднимая холодильник, никогда не придерживайте за ручку дверцы, верхнюю панель или трубки, так как велика вероятность деформации и отламывания этих частей.

ПОСЛЕ УСТАНОВКИ

После установки холодильника, необходимо тщательно его протереть перед использованием. Рекомендации по уходу за холодильником указаны в главе «Чистка и уход».

РЕЖИМ ХОЛОДИЛЬНИКА

ВЫБОР ТЕМПЕРАТУРЫ В ХОЛОДИЛЬНОМ ОТДЕЛЕНИИ

При первом включении температура в холодильном отделении соответствует заводской установке в 5°C.

При каждом нажатии кнопки выбора температуры в холодильном отделении (Fridge), ее значение меняется на 1 градус в диапазоне от 2°C до 9°C. После максимального значения следующее нажатие кнопки выбора температуры отключает холодильное отделение, и на дисплее отображается «--». Последнее высветившееся значение является выбранной температурой. Смена температуры происходит по кругу.

ВЫБОР ТЕМПЕРАТУРЫ В МОРОЗИЛЬНОМ ОТДЕЛЕНИИ

При первом включении температура в морозильной камере соответствует заводской установке в -18 °C .

При каждом нажатии кнопки выбора температуры в морозильном отделении (Freezer), ее значение меняется на 1 градус в диапазоне от -15°C до -24°C. После максимального значения следующее нажатие кнопки выбора температуры отключает морозильное отделение, и на дисплее отображается «--». Последнее высветившееся значение является выбранной температурой. Смена температуры происходит по кругу.


РЕЖИМ «СУПЕРЗАМОРОЗКА»

В морозильном отделении устанавливается температура -30°C. Компрессор работает непрерывно в течение 3-х часов, после чего переходит в нормальный режим. Для установки данного режима нажмите и удерживайте в течение 3х секунд кнопку Freezer. На дисплее отобразится иконка FAST.

РЕЖИМ «СУПЕРОХЛАЖДЕНИЕ»

В холодильном отделении устанавливается температура 2°C. Компрессор в этом режиме работает до достижения 2°C, но не более 2,5 часов, после чего переходит к последнему значению температуры. Для установки данного режима нажмите и удерживайте в течение трех секунд кнопку Fridge. На дисплее отобразится иконка FAST.

РЕЖИМ «ЭНЕРГОСБЕРЕЖЕНИЕ»

Удерживайте кнопку ION в течение трех секунд для установки данного режима. На дисплее отобразится иконка .


Этот режим помогает перевести прибор в состояние пониженного потребления электроэнергии. Холодильник автоматически настраивает температуру в холодильной и морозильной камере, в зависимости от температуры окружающей среды. При включении режима «Энергосбережение» снижается интенсивность работы компрессора холодильника. Данный режим дает возможность существенно сэкономить на электроэнергии, но при этом сохранить оптимальный микроклимат внутри холодильника и поддерживать температуру ниже комнатной.

РЕЖИМ «СОХРАНЕНИЕ СВЕЖЕСТИ»

Нажмите кнопку ION, холодильник войдет в режим сохранения свежести. На дисплее отобразится иконка **ION**.

Технология естественной ионизации создает наиболее комфортный микроклимат для хранения продуктов. Кроме того, отрицательно заряженные ионы оказывают антибактериальное воздействие, препятствуя распространению бактерий, возникновению неприятного запаха и преждевременной порче свежих овощей, фруктов, зелени, яиц или сыров. Для выхода из данного режима нажмите один раз кнопку ION.

КНОПКА БЛОКИРОВКИ / РАЗБЛОКИРОВКИ

Если в течение 30 секунд панель управления холодильника не используется, происходит ее блокировка. На дисплее отображается индикатор блокировки , и перестают реагировать на нажатия все кнопки за исключением кнопки Lock/Unlock. Для разблокировки удерживайте кнопку Lock/Unlock в течение трех секунд (индикатор блокировки исчезнет).

РЕЖИМ ЭНЕРГОСБЕРЕЖЕНИЯ ДИСПЛЕЯ

Если в течение 30 секунд панель управления холодильника не используется, дисплей входит в режим энергосбережения. При данном режиме подсветка дисплея гаснет, и с дисплея исчезают все цифры и иконки. Нажатие на любую кнопку выводит дисплей из режима энергосбережения – появляется подсветка дисплея, и отображаются цифры и иконки.

СИГНАЛИЗАЦИЯ ОТКРЫТОЙ ДВЕРИ

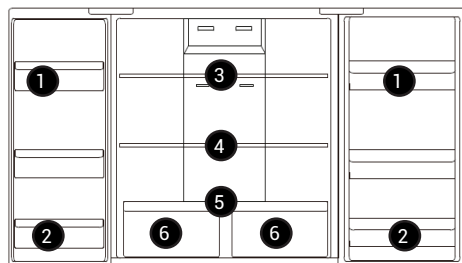
Если дверца холодильника открыта (неплотно закрыта) более 1 минуты, прозвучит предупреждающий звуковой сигнал (зуммер), а на дисплее отобразится код ошибки dr. После закрывания двери сигнал и код ошибки исчезнут.

ИСПОЛЬЗОВАНИЕ ХОЛОДИЛЬНИКА

В данном разделе Вы найдете рекомендации по использованию наиболее полезных функций/опций холодильника. Пожалуйста, внимательно ознакомьтесь с ними.

ИСПОЛЬЗОВАНИЕ ХОЛОДИЛЬНОЙ КАМЕРЫ

Холодильная камера предназначена для хранения/охлаждения овощей, фруктов, напитков и других продуктов, предназначенных для кратковременного хранения. Во избежание появления подтеков и запахов, способных повлиять на другие продукты, рекомендуется хранить продукты питания исключительно в упакованном виде.



- 1 Полка для хранения яиц, молочных продуктов, упакованных продуктов питания.
- 2 Полка для хранения бутылок.
- 3 Стеклопанельная полка для хранения масла, сыров, колбас, консервов и т.д.
- 4 Стеклопанельная полка для хранения готовых продуктов в посуде и контейнерах.
- 5 Стеклопанельная полка над ящиками для овощей для хранения продуктов в посуде и контейнерах.
- 6 Ящик выдвигающийся для хранения фруктов, овощей, зелени и т.д.

⚠ ВНИМАНИЕ! Никогда не закрывайте двери холодильника при выдвинутых ящиках и полках. Это может привести к повреждению как их самих, так холодильника.

Полки стеклянные, дверные и выдвигающиеся ящики для овощей и фруктов

На дверях холодильной камеры расположены по 3 полки разного размера, которые подходят для хранения яиц, упакованных продуктов питания, напитков в банках и бутылках и т.д.

Не кладите слишком много тяжелых продуктов на эти полки.

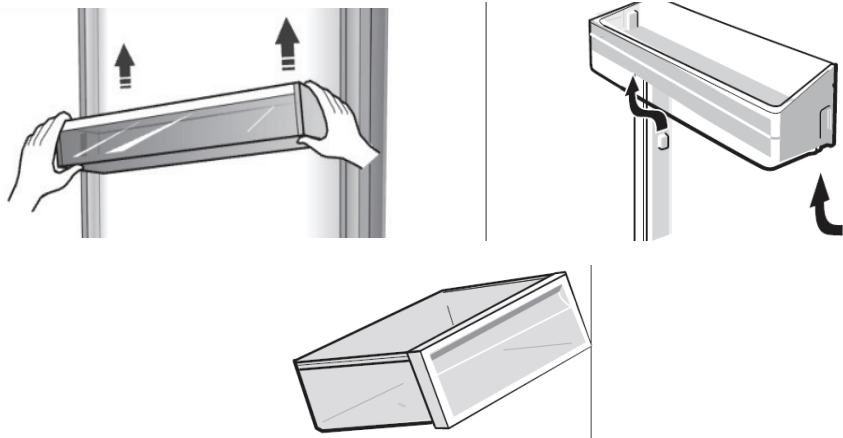
Дверная полка может быть расположена на разной высоте по Вашему усмотрению. Пожалуйста, уберите с полки продукты, перед изменением ее расположения.

ХОЛОДИЛЬНИКИ

Чтобы снять полку, легко подайте ее вперед и снимите с направляющих. Ставя полку на место, убедитесь, в отсутствии препятствий.

Ящики для овощей и фруктов

Данные ящики предназначены для хранения/охлаждения овощей и фруктов. Пожалуйста, при извлечении ящика не забывайте предварительно убрать из него продукты.



⚠ Примечание: левый ящик предназначен для более длительного хранения фруктов, овощей и зелени, т.к. оснащен специальной мембраной, удерживающей влагу. Высокая влажность хорошо сказывается на хранении овощей.

Полки в холодильной камере

В холодильной камере есть полки, которые можно при необходимости извлечь и очистить.

Стекланные полки легко устанавливаются на разных уровнях. Для их снятия потяните на себя, затем опустите слегка вниз и извлеките. При обратной установке убедитесь, что полки зафиксированы правильно и надежно.

ИСПОЛЬЗОВАНИЕ МОРОЗИЛЬНОЙ КАМЕРЫ

Морозильная камера предназначена для продуктов, которые необходимо хранить в замороженном состоянии, таких как мясо, мороженое и т.д.



⚠ ВНИМАНИЕ! Никогда не закрывайте дверь морозильной камеры при выдвинутых ящиках, монтажных кронштейнах (скобах), лотках для льда, и/или телескопических направляющих. Это может привести к повреждению как их самих, так и холодильника.

Не размещайте газированные или шипучие напитки в морозильной камере, так как это может привести к росту давления в емкости и как следствие к взрыву самой емкости и повреждению холодильника.

Выдвижные ящики, могут быть установлены на телескопических направляющих и использованы для хранения большого количества продуктов. Однако верхний выдвижной ящик предназначен для хранения лишь небольшого количества продуктов.

Способ извлечения выдвижных ящиков из морозильной камеры идентичен способу извлечения ящиков для овощей и фруктов холодильной камеры.

ПОЛЕЗНЫЕ СОВЕТЫ И РЕКОМЕНДАЦИИ

ЭНЕРГОСБЕРЕЖЕНИЕ

Для экономии электроэнергии советуем Вам следовать следующим рекомендациям:

1. Не держите двери холодильника подолгу открытыми.
2. Не размещайте холодильник вблизи источников тепла (прямых солнечных лучей, плит, радиаторов и т.д.).
3. Не устанавливайте температуру ниже (холоднее), чем Вам на самом деле необходимо.
4. Не размещайте в холодильнике недавно приготовленные (теплые) продукты питания.
5. Размещайте холодильник в хорошо вентилируемом помещении.

ОХЛАЖДЕНИЕ СВЕЖИХ ПРОДУКТОВ

Не ставьте в холодильник горячие продукты, так как температура внутри холодильника резко повышается, приводя к более интенсивной работе компрессора, и как следствие к повышению энергопотребления.

Закрывайте или упаковывайте продукты, имеющие сильный и/или резкий запах.

Размещайте продукты внутри холодильника таким образом, чтобы не нарушать циркуляцию воздуха.

Мясо (все виды) необходимо завернуть в полиэтилен (пластиковый пакет) и поместить на стеклянную полку над ящиком для овощей.

Всегда следуйте рекомендациям производителя касательно срока хранения продуктов.

Готовая холодная еда должна быть закрыта и может быть размещена на любой полке.

Фрукты и овощи должны храниться в специальных ящиках.

Масло и сыр должны быть завернуты в полиэтилен (пластиковый пакет).

Бутылки с молоком должны быть с крышкой и храниться на дверных полках.

ЗАМОРАЖИВАНИЕ

При первом запуске, дайте холодильнику поработать не менее 2 часов на максимальных настройках перед загрузкой в него продуктов.

Рекомендуется делить продукты на небольшие порции/части, позволяя им быстро и полностью замораживаться, а также быстро и порционно размораживаться.

Храните продукты в герметичной (воздухонепроницаемой) алюминиевой упаковке или полиэтиленовой пищевой пленке.

Не позволяйте свежим не замороженным продуктам касаться уже замороженных во избежание нагрева (повышения температуры) последних.

Будьте осторожны с замороженными продуктами: соприкосновение открытых кожных покровов с сильно замороженными продуктам может привести к ожогу холодом.

Для отслеживания времени хранения рекомендуется указывать на продуктах дату.

ХРАНЕНИЕ ЗАМОРОЖЕННЫХ ПРОДУКТОВ

Убедитесь, что замороженные продукты правильно хранились продавцом.

Размороженные продукты быстро портятся. Не рекомендуется замораживать их повторно. Не превышайте срок хранения указанный производителем продуктов.

ВЫКЛЮЧЕНИЕ ХОЛОДИЛЬНИКА

При выключении холодильника на продолжительный срок необходимо выполнить следующие действия:

1. Извлеките все продукты.
2. Отключите холодильник от сети.
3. Тщательно протрите холодильник изнутри.
4. Убедитесь, что двери зафиксированы в полукрытом состоянии и не препятствуют циркуляции воздуха.

ЧИСТКА И УХОД

⚠ ВНИМАНИЕ! Холодильник должен быть отключен от сети перед началом и во время очистки, иначе возникает опасность поражения электрическим током!

По гигиеническим соображениям рекомендуется чистить холодильник/морозильник не менее 1 раза в 2 месяца.

Внешняя очистка

Для поддержания хорошего внешнего вида холодильника его необходимо регулярно чистить.

1. Протирайте цифровой дисплей, панель управления и/или термостат (зависит от модели) чистой мягкой тканью.
2. Наносите воду на ткань (тряпку), а не на холодильник. Это обеспечит равномерное распределение влаги на поверхности.
3. Нанесите на двери, ручки и корпус холодильника мягкое моющее средство и насухо вытрите мягкой тканью.

⚠ ВНИМАНИЕ! Не используйте для очистки острые предметы, поскольку они могут поцарапать поверхность холодильника. Не используйте для очистки холодильника растворители, автомобильные моющие средства, отбеливатели, эфирные масла, абразивные чистящие средства или органические растворители, такие как бензол. Они могут повредить поверхность и/или привести к пожару.

Внутренняя очистка

Вы должны чистить холодильник регулярно. Протрите холодильник изнутри слабым раствором бикарбоната натрия и смойте теплой водой, используя отжатую губку или тряпку. Протрите насухо все поверхности перед размещением полок, ящиков и корзин. Тщательно протрите все стенки и съемные части.

Несмотря на то что данный холодильник оснащен функцией автоматического размораживания, небольшой слой инея тем не менее может образовываться на стенках морозильной камеры при частом или продолжительном открытии двери. Если слой инея слишком большой, необходимо выполнить следующие действия:

1. Извлечь все продукты, полки, аксессуары, корзины, отключить холодильник от электросети и оставить двери открытыми. Проветрить помещение, чтобы ускорить процесс размораживания.
2. По завершении размораживания, очистить морозильную камеру согласно приведенным выше рекомендациям.

⚠ ВНИМАНИЕ! Только после полного высыхания внутренней поверхности холодильника его можно подключать к сети.

Чистка дверных уплотнителей

Позаботьтесь, чтобы дверные уплотнители всегда были чистыми. Липкие продукты питания и напитки, касаясь уплотнителя, могут затем вызывать прилипание уплотнителя к дверной рамке холодильника и разрывать его при открытии двери. Протирайте уплотнитель мягким моющим средством и теплой водой, затем насухо вытрите.

⚠ ВНИМАНИЕ! Только после полного высыхания дверных уплотнителей холодильника можно подключать к сети.

ЗАМЕНА LED-ОСВЕЩЕНИЯ

⚠ ВНИМАНИЕ! Пользователь не должен самостоятельно заменять LED-лампочку! Если она повреждена, свяжитесь со специалистами по номеру бесплатной горячей линии, и Вам окажут помощь.

Для замены LED-лампочки, следует предпринять следующие шаги:

1. Отключите холодильник. Снимите крышку с LED-лампочкой, надавив вверх и от себя.
2. Одной рукой держите крышку с LED-лампочкой, а другой нажмите на защелку.
3. Замените LED-лампочку и зафиксируйте ее.

⚠ ВНИМАНИЕ! Замена лампы неквалифицированным лицом может привести к травме или существенной поломке изделия.

РАЗМОРОЗКА

Данный холодильник оснащен системой автоматического размораживания No Frost. Таким образом при разморозке образовавшийся налет изо льда и инея стекает в специальный поддон, из которого в свою очередь затем испаряется.

УСТРАНЕНИЕ НЕИСПРАВНОСТЕЙ

Перечисленные ниже случаи не всегда свидетельствуют о поломке. Пожалуйста, прежде чем обратитесь в Сервисный центр, попробуйте использовать для устранения ошибок следующие рекомендации.

⚠ ВНИМАНИЕ! Не пытайтесь самостоятельно отремонтировать холодильник. Если Вы не смогли устранить проблему, выполнив нижеуказанные действия, обратитесь к квалифицированному электрику, сервисному менеджеру или в магазин, где был приобретен холодильник.

Проблема	Возможные причины и варианты решений
Устройство не работает должным образом	Убедитесь в том, что кабель питания должным образом подключен к розетке.
	Проверьте предохранитель и замените его, если это необходимо.
	Температура окружающей среды слишком низкая. Попробуйте установить температуру ниже (холоднее).
	Если морозильная камера не работает во время автоматической разморозки, или же в течение короткого времени после того, как холодильник включен для защиты компрессора, это является нормой.
Не светится дисплей	Холодильник не подключен к розетке или в сети отсутствует электричество. Проверьте подключение холодильника к розетке и наличие электричества в сети.
Неприятные запахи из холодильника	Возможно, необходимо произвести чистку.
	Запахи могут исходить от продуктов, контейнеров, упаковок и т.д.
Шумы/ вибрации из холодильника	Следующие шумы являются нормой: Шум работы компрессора. Шум циркуляции воздуха во время работы небольшого вентилятора в морозильной камере или других частях холодильника. Булькающий звук, похожий на кипение воды. Потрескивание во время автоматического размораживания. Щелчки перед стартом работы компрессора. Возможные причины, которые не являются нормой: Неровный пол. Необходимо выровнять холодильник или поверхность, на которой он стоит. Продукты в верхней части размещены не устойчиво. Необходимо переставить продукты. Холодильник касается стен и/или иных предметов. Отодвиньте прибор от них.

<p>Мотор работает бесперерывно</p>	<p>В следующих случаях, шум работающего мотора является нормой: Температура установлена ниже необходимой Недавно в холодильник был помещен большой объем теплых продуктов. Температура окружающей среды очень высока. Продолжительное время открыты двери холодильника, либо они часто открываются. Первое включение холодильника либо включение после длительного перерыва.</p>
<p>Слой инея внутри холодильника</p>	<p>Убедитесь, что продукты не препятствуют циркуляции воздуха. Проконтролируйте, чтобы дверь была плотно закрыта. Для удаления инея, пожалуйста, обратитесь к главе «Очистка и уход».</p>
<p>Температура внутри слишком высока</p>	<p>Возможно, Вы надолго оставили двери открытыми, слишком часто открывали двери, что-то мешает дверям закрыться, холодильник установлен без соблюдения необходимой дистанции от стен, электроприборов и т.д.</p>
<p>Температура внутри слишком низкая</p>	<p>Повысьте температуру согласно рекомендациям в главе «Панель управления».</p>
<p>Двери с трудом закрываются</p>	<p>Проверьте угол наклона холодильника. Чтобы дверь возвращалась в закрытое положение, фронтальная часть холодильника должна быть выше задней не более чем на 10-15 мм.</p>
<p>Вода капает на пол</p>	<p>Сливной поддон не выровнен либо что-то мешает сливу воды по трубке в поддон.</p>
<p>При открытой двери звучит сигнал/зуммер</p>	<p>Дверь открыта, необходимо закрыть.</p>
<p>Не работает внутреннее освещение</p>	<p>LED-лампочка повреждена. Чтобы произвести замену, следуйте рекомендациям главы, посвященной чистке и уходу за холодильником. Система управления отключила освещение, так как дверь была открыта в течение длительного времени. Повторно закройте и откройте дверь для активации функции.</p>

⚠ **Повышение температуры стенок устройства в процессе функционирования — абсолютно нормальное явление. Нагревательный элемент (теплообменник) в моделях с системой NoFrost встроен в боковые стенки холодильного шкафа и закрыт листом металла. При работе компрессора боковые стенки нагреваются — решетки отводят тепло из камер холодильника и нагревают металл. Сильнее всего решетки в стенках нагреваются, когда холодильник работает на полную мощность, чтобы как можно быстрее снизить температуру в камерах. На решетки поступает много тепла, и они сильно нагреваются. После того, как холодильник понизит температуру до рабочей (обычно это занимает несколько часов), решетки начнут остывать.**

⚠ **Если после всех попыток устранения неполадок проблема не решена, обратитесь в авторизованный сервисный центр в вашем регионе либо в торговую организацию.**

УТИЛИЗАЦИЯ ХОЛОДИЛЬНИКА

Утилизация холодильника производится в соответствии с нормами и правилами, принятыми местной администрацией.

Основные этапы утилизации:

- отсоедините от сети вилку и перережьте сетевой шнур;
- корпус, глухие двери, боковые части оборудования подлежат захоронению на полигонах бытовых и промышленных отходов по правилам и требованиям, установленным местной администрацией;
- сжигание теплоизоляции корпуса, боковых частей категорически запрещается ввиду образования при горении токсических веществ;
- компрессор, пускозащитное реле, проводка, теплообменники, алюминиевый профиль дверей, вентиляторы могут утилизироваться как лом черных и цветных металлов на предприятиях по переработке металла;
- элементы стеклянной структуры утилизируются на специализированном предприятии по утилизации стекла;
- лампы освещения утилизируются на специализированном предприятии по утилизации люминесцентных ламп.

Правильная утилизация холодильного прибора после окончания срока службы (эксплуатации), поможет предотвратить потенциально вредное воздействие на окружающую среду и здоровье человека.

Этот прибор содержит компоненты из горючего материала и не может быть утилизирован с обычным бытовым мусором (отходами). Для получения более подробных сведений об утилизации старого оборудования обратитесь в администрацию города или службу, занимающуюся утилизацией.



ГАРАНТИЙНЫЕ УСЛОВИЯ

Уважаемый покупатель!

Настоящий документ не ограничивает определенные законом права потребителей, но дополняет и уточняет оговоренные законом обязательства, предполагающие наличие соглашения сторон либо договора.

Правильное заполнение гарантийного талона

Внимательно ознакомьтесь с гарантийным талоном и проследите, чтобы он был правильно заполнен и имел штамп Продавца. При отсутствии штампа Продавца и даты продажи (либо кассового чека с датой продажи) гарантийный срок изделия исчисляется с даты производства изделия.

Запрещается вносить в Гарантийный талон какие-либо изменения, а также стирать или переписывать какие-либо указанные в нем данные.

Внешний вид и комплектность изделия

Тщательно проверьте внешний вид изделия и его комплектность. Все претензии по внешнему виду и комплектности изделия предъявляйте Продавцу при покупке изделия.

Срок службы

Срок службы микроволновых печей NORDFROST составляет 5 лет со дня продажи через розничную торговую сеть. В течение этого времени изготовитель обеспечивает потребителю возможность использования товара по назначению, а также выпуск и поставку запасных частей в торговые и ремонтные предприятия.

Гарантия

Гарантийный срок - 1 (один) год со дня продажи через розничную торговую сеть, но не более 3-х (трех) лет с даты производства.

Месяц и год изготовления зашифрован в серийном номере и указан на технической этикетке.

ГАРАНТИЙНЫЙ РЕМОНТ НЕ ОСУЩЕСТВЛЯЕТСЯ В СЛЕДУЮЩИХ СЛУЧАЯХ:

- если изделие использовалось в целях, не соответствующих его прямому назначению;
- если неисправность явилась следствием небрежной эксплуатации, неправильной транспортировки или условий хранения, вследствие чего изделие имеет механические повреждения;
- если выход из строя произошел в результате естественного износа комплектующих;
- если имеются повреждения, причиной которых стало попадание внутрь изделия посторонних предметов, жидкости и т.д.;
- если обнаружены доказательства самостоятельного вскрытия изделия или его ремонт вне гарантийного сервисного центра;
- при неисправностях, возникших из-за перегрузки, повлекшей за собой деформацию или выход из строя внутренних механизмов, а также вследствие скачков или несоответствия напряжения электросети;
- если произошел естественный износ внешнего покрытия, пластиковых и металлических деталей и других материалов, не участвующих в непосредственной механической работе изделия.

Стоимость ремонта оплачивается покупателем, если:

- гарантийный период закончился;
- гарантия не распространяется на данный вид неисправности;
- для определения вида поломки требуется экспертиза, в результате которой доказано, что гарантия не распространяется на данный вид неисправности.

Компания-производитель оставляет за собой право без предварительного уведомления вносить изменения в список авторизованных сервисных центров, включая изменения адресов и существующих телефонов.

ЕСЛИ У ВАС ВОЗНИКЛИ ВОПРОСЫ ПО ГАРАНТИЙНОМУ
СЕРВИСНОМУ ОБСЛУЖИВАНИЮ, ЛИБО ВЫ ХОТИТЕ ПРИОБРЕСТИ
ЗАПЧАСТИ ИЛИ КОМПЛЕКТУЮЩИЕ К ПРОДУКЦИИ NORDFROST,
ОБРАЩАЙТЕСЬ В ЛЮБОЙ АВТОРИЗОВАННЫЙ СЕРВИСНЫЙ ЦЕНТР
ИЛИ ПО ЕДИНОМУ ТЕЛЕФОНУ СЕРВИСНОЙ СЛУЖБЫ:

8-800-700-12-25

При обращении в сервисный центр, пожалуйста, сообщите:

1. Характер неисправности (как можно точнее)
2. Номер модели
3. Серийный номер
4. Имя покупателя, адрес, номер телефона
5. Дату покупки
6. Удобную дату для визита специалиста

Изготовлено в Китае

Изготовитель: ANHUI KONKA TONGCHUANG HOUSEHOLD APPLIANCES CO., LTD.

Address: NO. 789, EAST HUAYUAN ROAD, CHUZHOU CITY, ANHUI PROVINCE, P.R.CHINA

Изготовитель: Аньхой Конка Тунчуан Хфусхолд Эплаенсиз Ко. ЛТД.

Адрес: №789, Ист Хуаюань Роуд, Чужжоу сити, Аньхой провинс, Китай

Импортер: ООО «Диорит-Технис»

Адрес: 347800, Россия, Ростовская область,
г. Каменск-Шахтинский, ул. Ворошилова, 152

Tel / Тел: +7 (863) 203-71-01/02/03, +7 (86365) 4-05-05

www.nordfrost.ru

⚠ Это важно! Информацию о наличии авторизованного сервисного центра NORDFROST в Вашем населенном пункте, Вы можете получить по телефону: 8-800-700-12-25 (звонок по России бесплатный)



www.nordfrost.ru



ГАРАНТИЙНЫЙ ТАЛОН

Талон действителен при наличии всех штампов и отметок

Модель № _____

Дата приобретения: _____

Серийный номер: _____

ФИО и телефон покупателя: _____

Наименование и юридический адрес организации продавца: _____

Подпись продавца: _____

Печать продающей организации: _____

Данные отрывные купоны заполняются представителем сервисного центра, производящего ремонт изделия. После ремонта данный гарантийный талон (за исключением заполненного отрывного купона) должен быть возвращен Владельцу.

Купон №1

Модель № _____

Серийный номер: _____

Дата поступления в ремонт: _____

Дата выдачи прибора: _____

Вид ремонта: _____

М.П.

Купон №2

Модель № _____

Серийный номер: _____

Дата поступления в ремонт: _____

Дата выдачи прибора: _____

Вид ремонта: _____

М.П.

Купон №3

Модель № _____

Серийный номер: _____

Дата поступления в ремонт: _____

Дата выдачи прибора: _____

Вид ремонта: _____

М.П.

Официальный сайт NORDFROST - www.nordfrost.ru



Присоединяйтесь к нам в социальных сетях:



В них вы можете подробно ознакомиться с ассортиментом бренда NORDFROST, найти интересующую информацию по технике, посмотреть видеообзоры на понравившийся товар, принять участие в конкурсах и розыгрышах, а также быть в курсе последних акций и новинок!