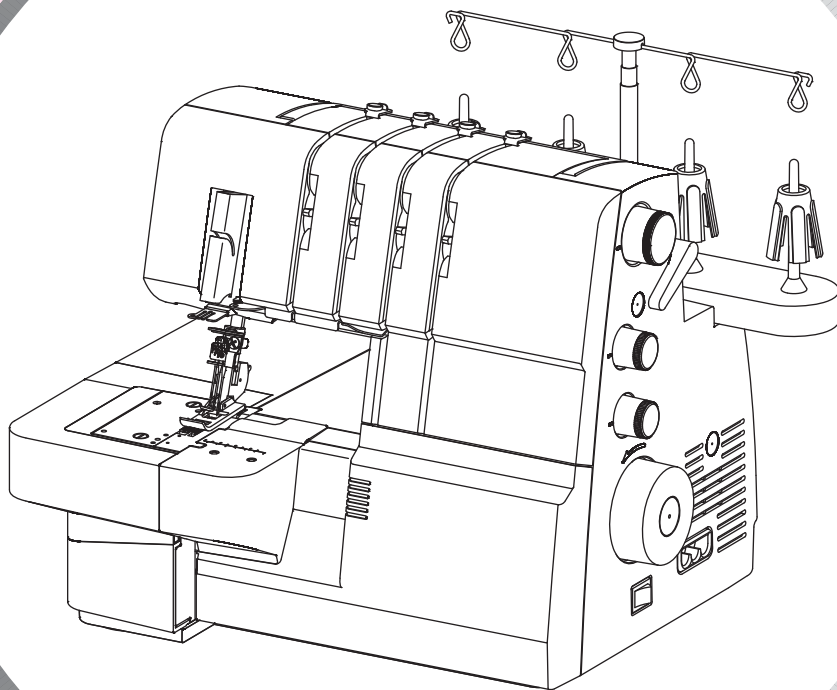


ИНСТРУКЦИЯ ПО ЭКСПЛУАТАЦИИ

ШВЕЙНАЯ МАШИНА (ОВЕРЛОК)
ПЛОСКОШОВНАЯ МАШИНА
СО СВОБОДНЫМ РУКАВОМ
И АВТОМАТИЧЕСКИМ НАТЯЖЕНИЕМ НИТЕЙ

Merrylock® Cover Pro Auto II



ПРЕДИСЛОВИЕ

Благодарим Вас за покупку данной машины. Данная машина предназначена для бытового использования, на ней можно производить высококачественную обработку, как легких тканей, так и тяжелых материалов (джинсовых).

Перед началом работы внимательно изучите настоящее руководство по эксплуатации.

Завод-изготовитель оставляет за собой право вносить изменения в конструкцию, дизайн и принадлежности данной машины.

ПРАВИЛА ПО ТЕХНИКЕ БЕЗОПАСНОСТИ

Прежде чем приступить к работе на машине, необходимо ознакомиться с настоящими правилами по технике безопасности.



ОСТОРОЖНО - во избежание поражения электрическим током необходимо :

- * Никогда не оставляйте машину без присмотра, если она подключена к сети. Во избежание поражения электрическим током необходимо всегда вынимать штепсельную вилку из розетки перед каждой чисткой, и после окончания работы на машине.
- * Перед установкой новой лампы необходимо вынуть штепсельную вилку из розетки. Лампу следует заменить на однотипную и перед запуском машины необходимо установить на защищающую лампу фронтальную крышку.



ВНИМАНИЕ - во избежание получения травм поражение электрическим током и возгораний :

- * Напряжение сети должно соответствовать номинальному напряжению электродвигателя.
- * Машину можно использовать только для целей, указанных в настоящем руководстве. Разрешается использовать только те принадлежности, которые рекомендованы заводом-изготовителем в настоящем руководстве по эксплуатации.
- * Перед осуществлением работ в рабочей зоне иглы (заправка иглы или петлителя, замена иглы, замена игольной пластины или нажимной лапки) необходимо вынуть штепсельную вилку из розетки или выключить машину.
- * Необходимо вынимать штепсельную вилку из розетки перед снятием крышек, осуществлением смазки или проведением работ по обслуживанию машины. При возникновении необходимости регулировки ремня необходимо обратиться в соответствующее представительство фирмы.
- * Запрещается вынимать штепсельную вилку из розетки за кабель.
- * Следует осторожно обращаться с педалью реостата. Нельзя ронять ее на пол или ставить на нее какие-либо предметы.
- * Необходимо всегда использовать соответствующую игольную пластину. При использовании несоответствующей игольной пластины может произойти поломка иглы.
- * Не разрешается регулировать натяжение приводного ремня самостоятельно.
- * Запрещается использовать погнутые иглы.
- * В процессе шитья пальцы не должны находиться вблизи от подвижных частей машины, особенно при нахождении иглы в рабочей зоне. В процессе шитья нельзя подтягивать или тянуть материал может произойти изгиб и поломка иглы.
- * При проведении сервисных работ на машинах с двойной изоляцией следует использовать только идентичные запасные части. (См. ниже указания по проведению сервисных работ на электроприборах с двойной изоляцией).
- * Поднимать и переносить машину следует только за ручку.
- * Категорически запрещается пользоваться швейной машиной при повреждении соединительного кабеля, при попадании в нее влаги, при падении и получении механических повреждений. При возникновении необходимости проведения проверки, ремонта или юстировки следует обратиться в мастерскую.
- * Нельзя пользоваться машиной при закрытых вентиляционных отверстиях. Все отверстия машины должны быть освобождены от пыли и остатков ткани.

- * Категорически запрещается вставлять какие-либо предметы в отверстия машины.
- * Нельзя пользоваться машиной на открытом воздухе.
- * Нельзя пользоваться машиной в местах, где используются аэрозоли или чистый кислород.
- * Нельзя пользоваться машиной в качестве игрушки. Особенно внимательно нужно быть, если на машине работают дети или пользуются машиной в присутствии детей.
- * Нельзя подвергать машину воздействию прямых солнечных лучей и хранить ее в местах с повышенной температурой и влажностью.
- * Запрещается касаться машины, педали реостата и кабеля мокрыми руками, одеждой или другими предметами содержащими влагу.
- * Не подключать машину к удлинительному кабелю с несколькими розетками, если в них уже подключены другие электроприборы.
- * Машину следует устанавливать только на ровной и стабильной поверхности.
- * Перед включением машины необходимо закрывать крышку рукавной платформы и крышку петлителя.
- * Хранить лапки и иглы в недоступном для детей месте.
- * Перед заменой лампы следует подождать, пока старая лампа остынет.
- * Запрещается самостоятельно разбирать машину или проводить изменения машины.
- * Перед проведением работ по уходу за машиной необходимо выключить выключатель сети и вытащить штепсельную вилку из розетки.
- * Сервисные работы на электроприборах с двойной изоляцией: в приборах с двойной изоляцией вместо заземления используются две системы изоляции. В этих приборах нет заземляющего устройства (оно не может быть в них установлено), поэтому выполнение сервисных работ на приборах с двойной изоляцией предполагает глубокое знание системы, и их могут проводить только высококвалифицированные специалисты. Запасные части для приборов с двойной изоляцией должны быть идентичны деталям прибора. Прибор с двойной изоляцией маркируется надписью.
<<DOUBLE-INSULATION>> или <<DOUBLE-INSULATED>> .

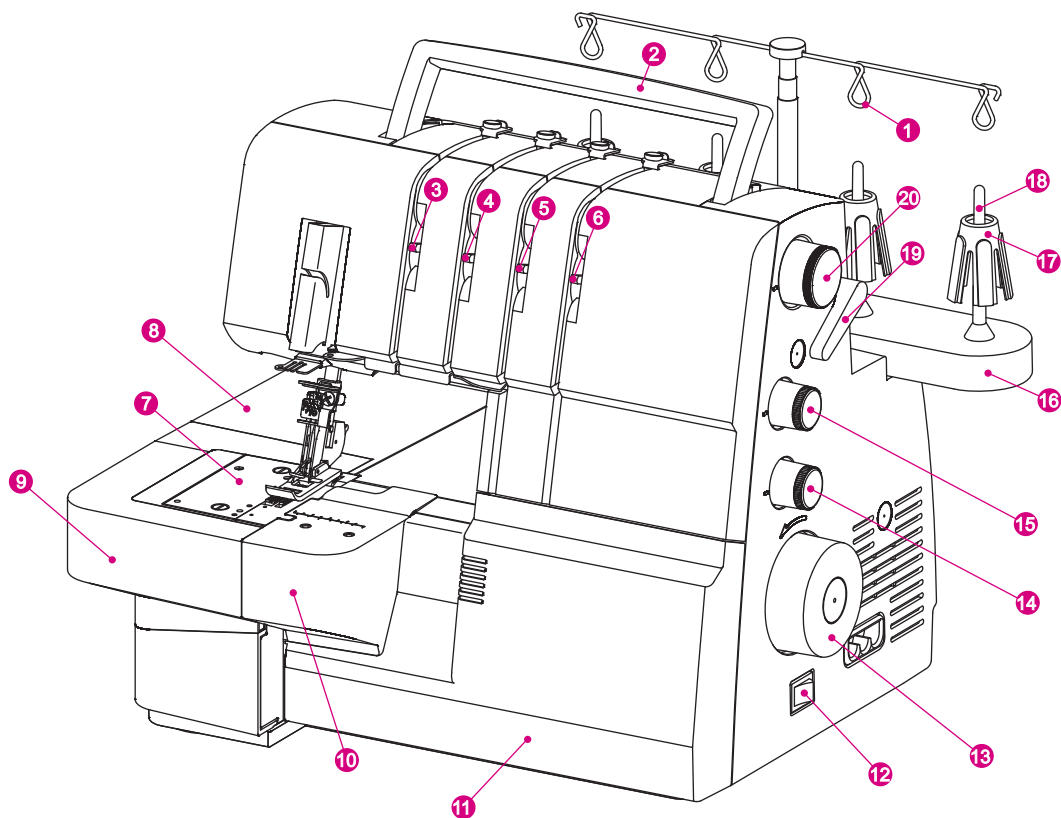
СОДЕРЖАНИЕ

	Страница		Страница
1. Основные детали машины	5	13. Нитевдеватель	20
(1) Обзор машин	5	14. Замена ниток (методом связывания)	21
(2) Свободный рукав	6	15. Регулировка длины стежка	21
(3) Основные детали за крышкой петлителя	7	16. Выбор строчек	22
2. Принадлежности	7	17. Обзор строчек	22
3. Дополнительные аксессуары	8	Таблица настроек	23
(1) Лапки для плоских швов	8	18. Плоские швы	23
(2) Дополнительный столик	8	(1) Настройка мешины	23
4. Применяемые иглы	9	(2) Закрепление копча шва	23
5. Подготовка к шитью	9	19. Регулировка давления прижимной лапки	24
6. Установка катушечной стойки	10	20. Дифференциальный транспортер	24
7. Подготовка машины к заправке нитками	10	21. Как шить плоскошовной строчкой	25
(1) Установка стойки с нитенаправителями	10	(1) Настройка машины	25
(2) Сетка для катушек	10	(2) Дополнительная информация о выполнении плоского шва	26
(3) Шайба для схождения нитки	11	22. Рекомендуемое натяжение ниток	27
8. Снятие и установка контейнера для отходов шитья	11	(1) Двухниточная цепная строчка	27
9. Снятие и установка игл	12	(2) Широкий плоский шов	27
(1) Расположение игл	12	(3) Узкая плоский шов	27
(2) Снятие игл	12	(4) Трехигольный плоский шов	28
(3) Установка игл	13	23. Уход за машиной	28
10. Подъем прижимной лапки	13	(1) Хранение	29
11. Замена лапки	13	(2) Сервисное обслуживание	29
(1) Снятие лапки	13	24. Возможный неисправности и их устранение	29
(2) Установка лапки	13	25. Спецификация	30
12. Заправка машины нитками	14	26. Размеры машины	30
(1) Заправка петлителя цепного/ плоского стежка (коричневый)	14		
(2) Заправка правой иглы плоского стежка (зеленый) (E на иглодержателе)	16		
(3) Заправка средней иглы плоского шва /иглы цепного шва (голубой) (D на иглодержателе)	17		
(4) Заправка левой иглы плоского шва (оранжевый) (D на иглодержателе)	18		

1. ОСНОВНЫЕ ДЕТАЛИ МАШИНЫ

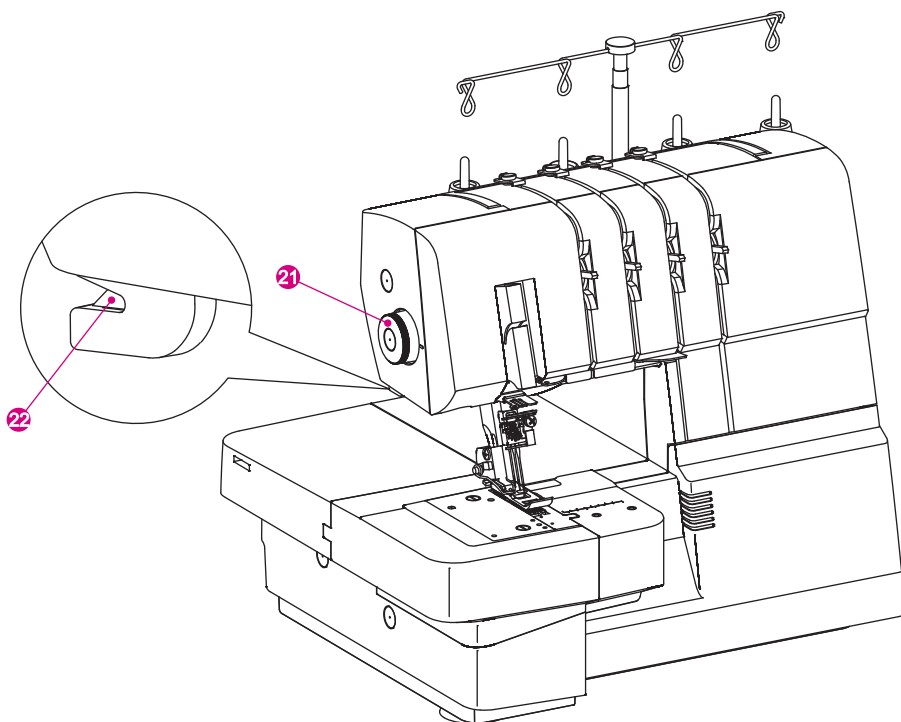
(1) Обзор машины

1. Стойка с нитенаправителями
2. Ручка для переноса
3. Регулятор точного натяжения левой игольной нити (оранжевый)
4. Регулятор точного натяжения правой игольной нити (голубой)
5. Регулятор точного натяжения нити верхнего петлителя (зеленый)
6. Регулятор точного натяжения нити петлителя цепного стежка (коричневый)
7. Игольная пластина
8. Рабочая поверхность
9. Столик свободного рукава
10. Столик для плоских швов
11. Крышка петлителя
12. Выключатель сети и освещения
13. Маховое колесо
14. Регулятор регулировки дифференциального транспортера
15. Регулятор длины стежка
16. Катушечная стойка
17. Держатель катушек
18. Катушечный штифт
19. Рычаг подъема прижимной лапки
20. Ручка выбора системы автоматического натяжения



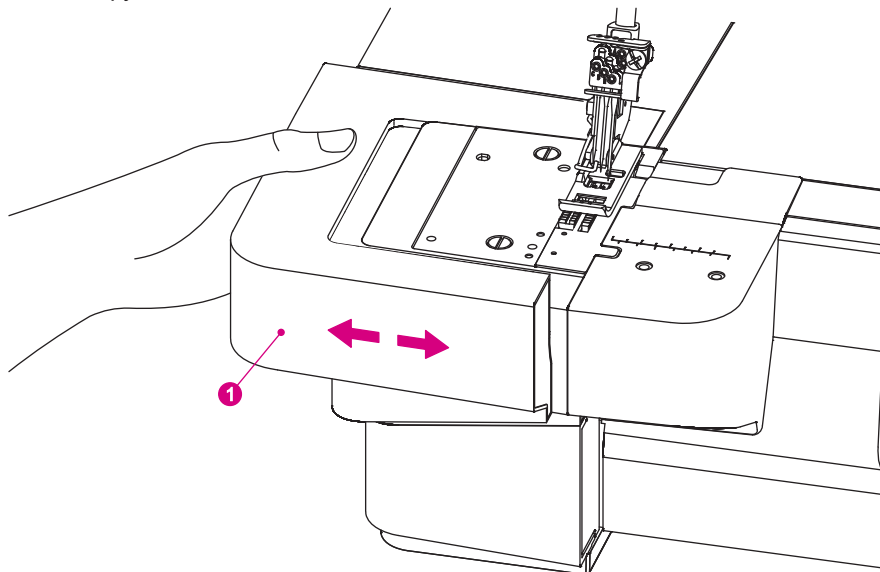
21. Регулятор давления прижимной лапки

22. Обрезчик нити



(2) Свободный рукав

1. Столик свободного рукава



* Столик свободного рукава можно снять.

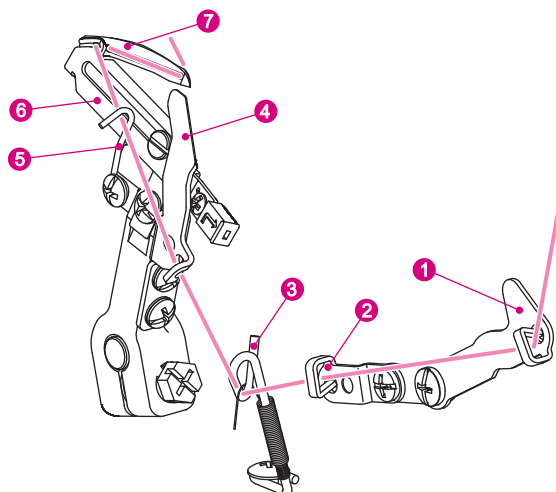
* Для снятия столика, потяните его влево.

* Для установки столика, сдвиньте его вправо до щелчка.

* Свободный рукав идеально подходит для пошива рукавов, низа штанин и ругих труднодоступных мест.

(3) Основные детали за крышкой петлителя

1. Нитенаправитель 1
2. Нитенаправитель 2
3. Нитенаправитель с пружиной
4. Защитная пластина
5. Крючок
6. Петлитель цепного/плоского стежка
7. Носик петлителя с отверстием

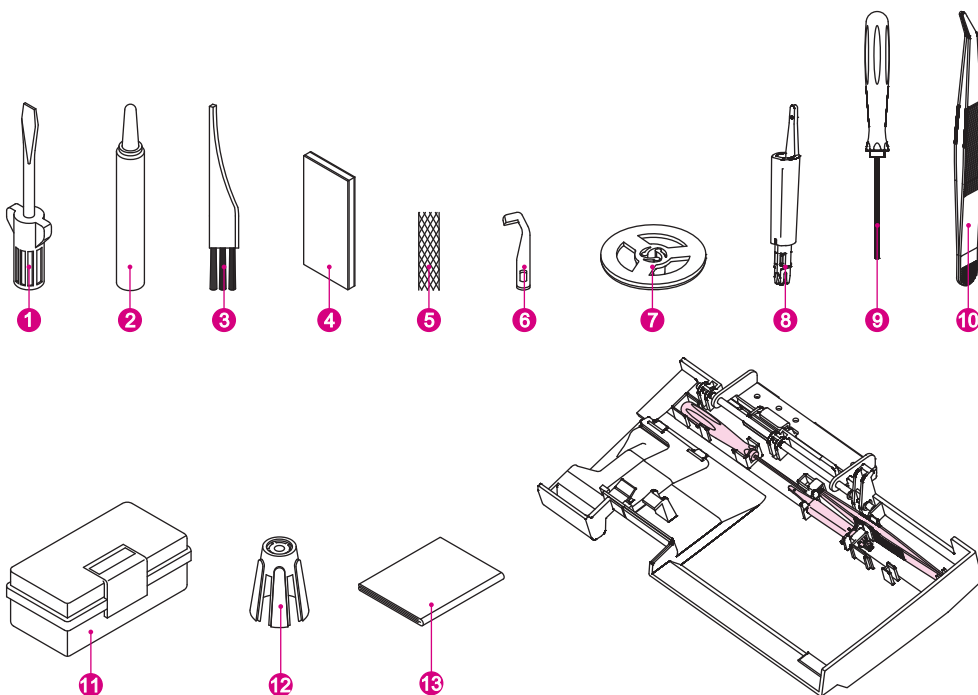


2. Принадлежности

Принадлежности 1-10 находятся в коробке для аксессуаров.

- | | |
|-------------------------------------|------------------------------|
| 1. Отвертка (большая) | 9. Отвертка шестигранная |
| 2. Масленка | 10. Пинцет |
| 3. Щетка-кисточка | 11. Коробка для аксессуаров |
| 4. Комплект игл | 12. Держатель катушки (4шт.) |
| 5. Сетка для катушек (4шт.) | 13. Чехол от пыли |
| 6. Верхний нож | |
| 7. Шайба для схождения ниток (4шт.) | |
| 8. Нитевдеватель | |

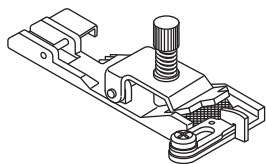
Примечание : принадлежности 8-10 для удобства можно закрепить и хранить на крышке петлителя.



3. Дополнительные аксессуары

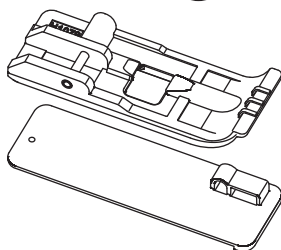
Дополнительные лапки специально разработаны для этой машины. Вы можете приобрести эти лапки у продавца вашей машины.

(1) Лапки для плоских швов



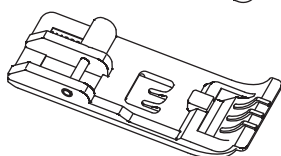
Лапка для пришивания эластичных лент и резинки

Специальная прижимная лапка создана для пришивания эластичных лент и резинки (6-12мм). С помощью этой лапки Вы можете выравнивать, собирать или растягивать ткань в зависимости от типа резинки.



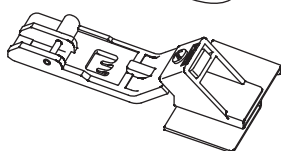
Лапка для вшивания шнура или канта (H10793B)

С помощью этой лапки вы можете делать зашыпы, сборки и декоративные швы.



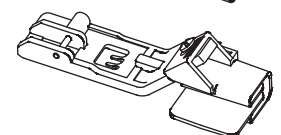
Прозрачная лапка для плоских швов (H10803B)

С помощью прозрачной лапки вы видите все, что происходит под лапкой и можете контролировать процесс шитья в сложных местах, где происходит прокол иглы, для получения идеального результата.



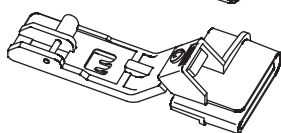
Лапка для пришивания тесьмы и кружевных лент (H10813B)

С помощью этой лапки вы легко пришьете тесьму или кружевную ленту сверху материала для получения прекрасного декоративного края.



Лапка для двойной подгибки и вшивания ленты или косой бейки шириной 25-28 мм (H10823B)

Лапка дважды складывает ленту, позволяя вшить ее к краю материала, для получения законченного вида.



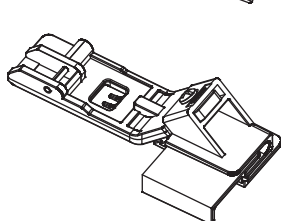
Лапка для подгибки края материала 25 мм (H10833B)

С помощью лапки для подгибки края, вы можете легко и ровно загнуть край и пришить его.



Лапка для изготовления шлевок из лент или косой бейки шириной 23-25 мм (H10843B)

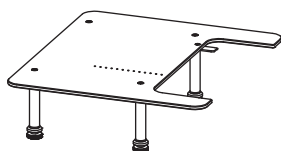
С помощью этой лапки, вы можете легко и быстро сделать шлевки из любого материала.



Лапка для пришивания тесьмы и кружевных лент с подгибкой края материала (H10853B)

Эта лапка аналогична лапке H10813B, за исключением того, что край материала в этой лапке подгибается создавая законченный вид.

(2) Дополнительный столик (J11862)



Расширьте рабочую поверхность с помощью дополнительного столика, чтобы ваше изделие при работе оставалось ровным без замятий, складок и морщин.

Отверстия в столике так же позволят вам выполнять работы по кругу.

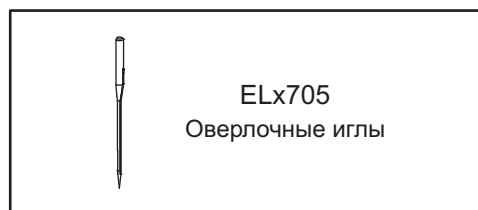
4. Применяемые иглы

Для этой машины применяются иглы с плоским поперечным сечением колбы. Их нельзя вставлять передней частью назад.

Никогда не используйте для этой машины иглы от бытовых машин, независимо от их типа и размера.

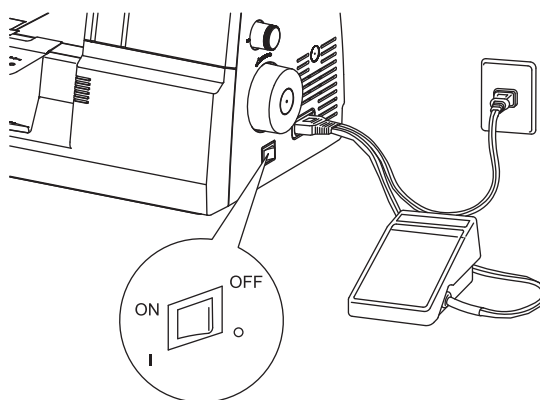
К машине прилагаются иглы ELx705 размер 14/90.

Вы можете использовать иглы ELx705 размером 14/90 и 14/80.



5. Подготовка к шитью

- * Вставить штекер в разъем.
- * Вставить штепсельную вилку в розетку.
- * Выключатель сети :
Для включения нажать на сторону с Маркировкой << - >>.
Для выключения нажать на сторону с Маркировкой << 0 >>.
- * Для запуска машины и регулировки скорости нажать педаль. Чем сильнее нажимать на педаль, тем быстрее шьет машина.
- * Для прерывания процесса шитья необходимо снять ногу с педали.

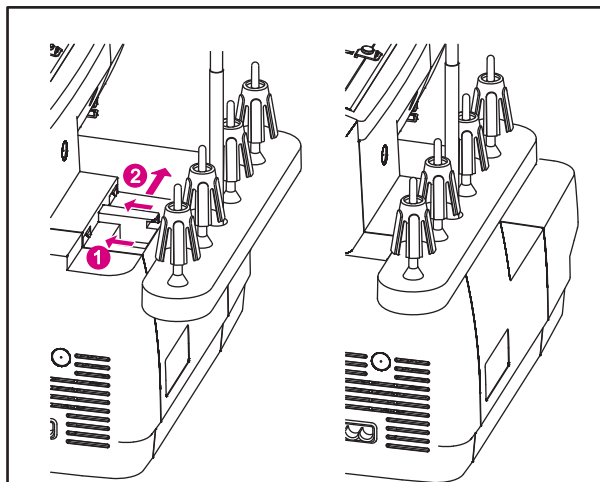


Внимание :

- * Напряжение электрической сети должно соответствовать номинальному напряжению электродвигателя.
- * Педаль требует осторожного обращения. Ее нельзя ронять и ставить на нее посторонние предметы.
- * При замене игл, лапок или игольных пластин, а также в случае оставления машины без присмотра необходимо вытащить штепсельную вилку из розетки, чтобы не произошло запуска машины при случайном нажатии на педаль.

6. Установка катушечной стойки

- * Достаньте катушечную стойку.
- * Установите ее, как показано на рисунке по направлению 1, а затем сдвиньте ее по направлению 2 до щелчка.

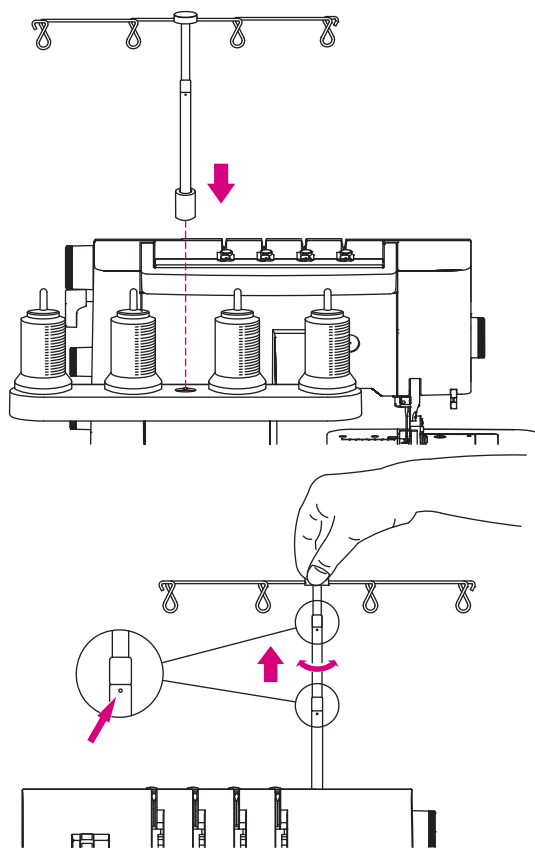


7. Подготовка машины к заправке нитками

(1) Установка стойки с нитенаправителями.

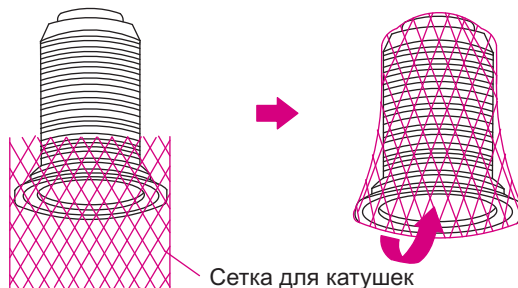
- * Достаньте стойку с нитенаправителями и установите ее на машину, как по показано на рисунке справа.
- * При поставке машины стойка с нитенаправителями находится в сложенном состоянии.
- * Полностью вытяните стойку с нитенаправителями.
- * В правильном положении обе секции телескопической стойки войдут в зацепление с щелчком.
- * Наденьте катушки с нитками на центрирующие элементы катушечных штифтов.

Примечание: ваша машина заправлена для шитья трехигольного плоского шва. На стр. 28 иллюстрация завязывания узелков на нитках.



(2) Сетка для катушек

- * При использовании синтетических ниток, слишком легко соскальзывающих с катушки, необходимо надеть снизу на катушку сетку, так чтобы нитка свободно свешивалась с верха катушки (см. рис. справа).



(3) Шайба для схождения нитки

- * При использовании нормальных катушек наденьте на катушку шайбу для схождения нитки так, как это показано на рисунке.



8. Открывание крышки петлителя



Внимание:

Перед открыванием крышки петлителя отключите машину от сети

(1) Открытие

- * Сдвинуть крышку вправо до упора (1).
- * Откинуть крышку движением вниз на себя (2).

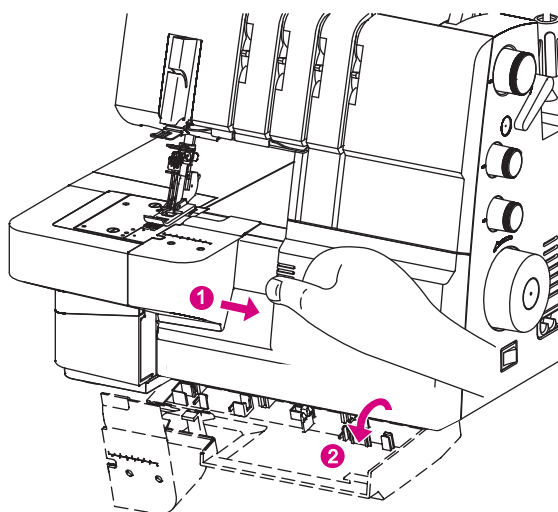
(2) Закрывание

- * Поднимите крышку и сдвиньте ее влево до щелчка.



Внимание:

Машина оснащена датчиком открытия крышки петлителя. При открытой крышке машина не работает!

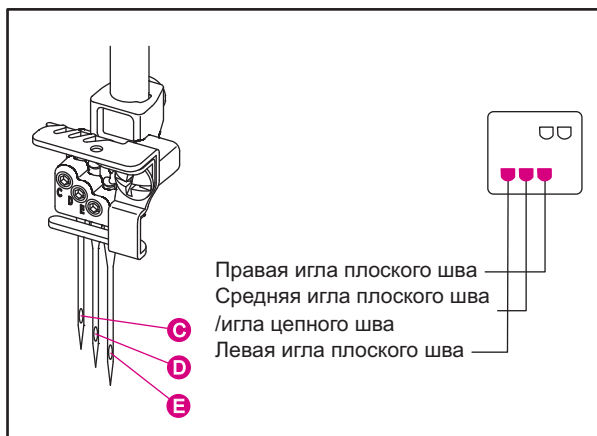


9. Снятие и установка игл

(1) Расположение игл

- * В иглодержатель (как показано на рис.) можно вставить до трех игл, но для шитья можно использовать только одну, две или три иглы.
- * В руководстве по эксплуатации, различное расположение игл, указывается на схематическом изображении иглодержателя. Примеры изображены на рисунке.

Примечание: Если вставлены все иглы, левая игла будет расположена выше остальных игл.



(2) Снятие игл



Внимание!

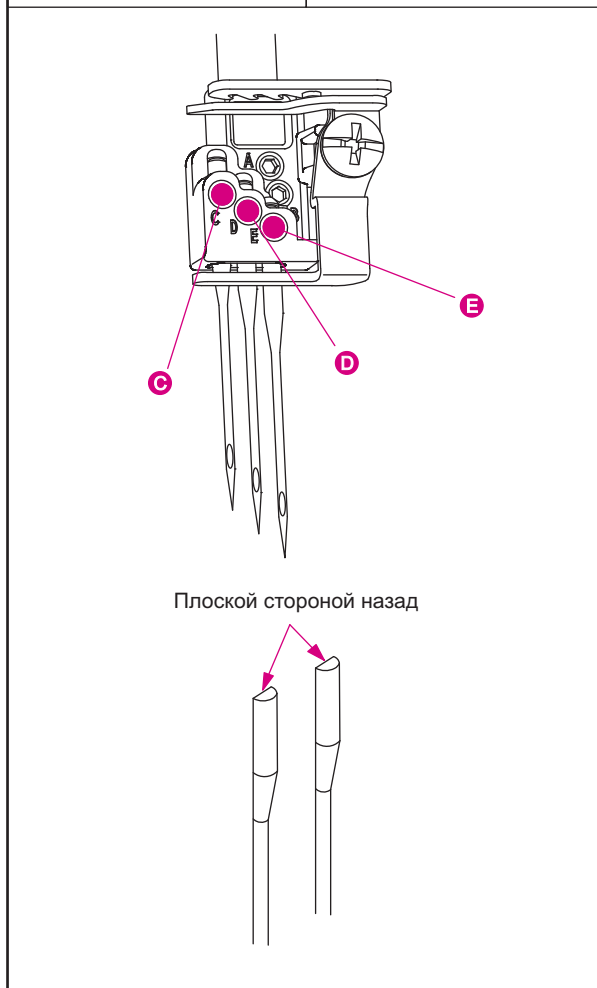
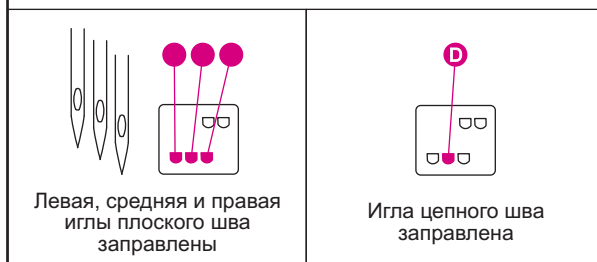
Перед снятием игл машину необходимо отключить от сети.

- * Поворотом маховика на себя установите иглы в крайнем верхнем положении.
- * Поместите тонкий кусок материала (фетр) под прижимную лапку. Опустите иглы наполовину в материал.
- * Ослабьте маленькой отверткой, но не вынимайте винт крепления иглы. Придерживая иглы рукой, поднимите игловодитель, иглы должны остаться в материале.

- C. Левая игла плоского шва
- D. Средняя игла плоского шва
- E. Правая игла плоского шва

Примечание: После снятия иглы, которая не будет использоваться для шитья, не забудьте затянуть винт крепления иглы в соответствующем отверстии.

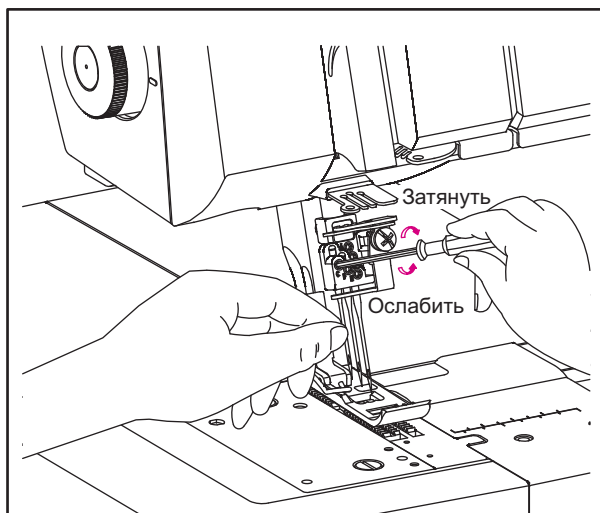
Не затягивайте винт крепления иглы слишком сильно, это может привести к повреждению иглодержателя.



(3) Установка игл

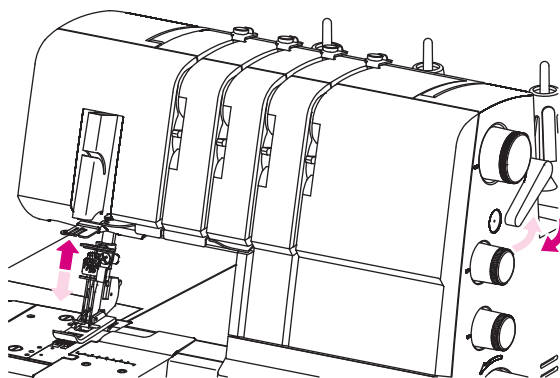
- * Взять иглу плоской стороной колбы назад.
- * Вставить иглу до упора в иглодержатель.
- * Опустить иглу в отверстие на игольной пластине, она выстроится в линию с гнездом иглы и затем направьте ее вверх.

Для машины используйте только иглы ELx705.
Не используйте стандартные иглы для бытовых швейных машин.




10. Подъем прижимной лапки

- * Для поднятия лапки поднимите рычаг прижимной лапки с правой стороны машины.
- * Вы можете дополнительно поднять лапку в самое верхнее положение, для этого еще поднимите рычаг прижимной лапки вверх.



11. Замена лапки

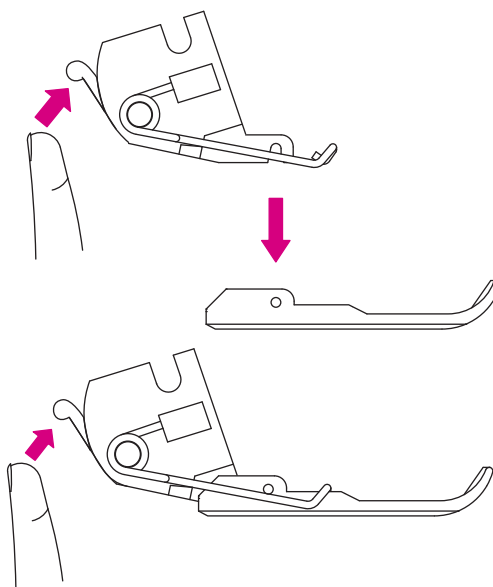
 **Внимание!** Перед заменой лапки машину необходимо отключить от сети.

(1) Снятие лапки

- * Поднимите лапку в самое высокое положение.
- * Нажмите на рычаг съема лапки расположенный на обратной стороне лапкодержателя. Лапка снимется. Заберите лапку.

(2) Установка лапки

- * Поднимите лапку в самое высокое положение.
- * Положите лапку на игольную пластину под лапкодержатель лапки так, чтобы штифт лапки (стержень) мог войти в зацепление с лапкожателем.
- * Опустите рычаг подъема лапки. Лапка установлена.



12. Заправка машины нитками

* Машину следует заправлять в последовательности от 1 до 4 как показано на рис. справа.

Примечание: Нить проходит через рычаг нитепритягивателя для плоских и цепных стежков.

Совет: Ваша новая машина заправлена на заводе для шитья трехугольного плоского шва. Вы можете связать концы уже заправленных нитей и аккуратно протянуть новые нити через машину для первого раза.

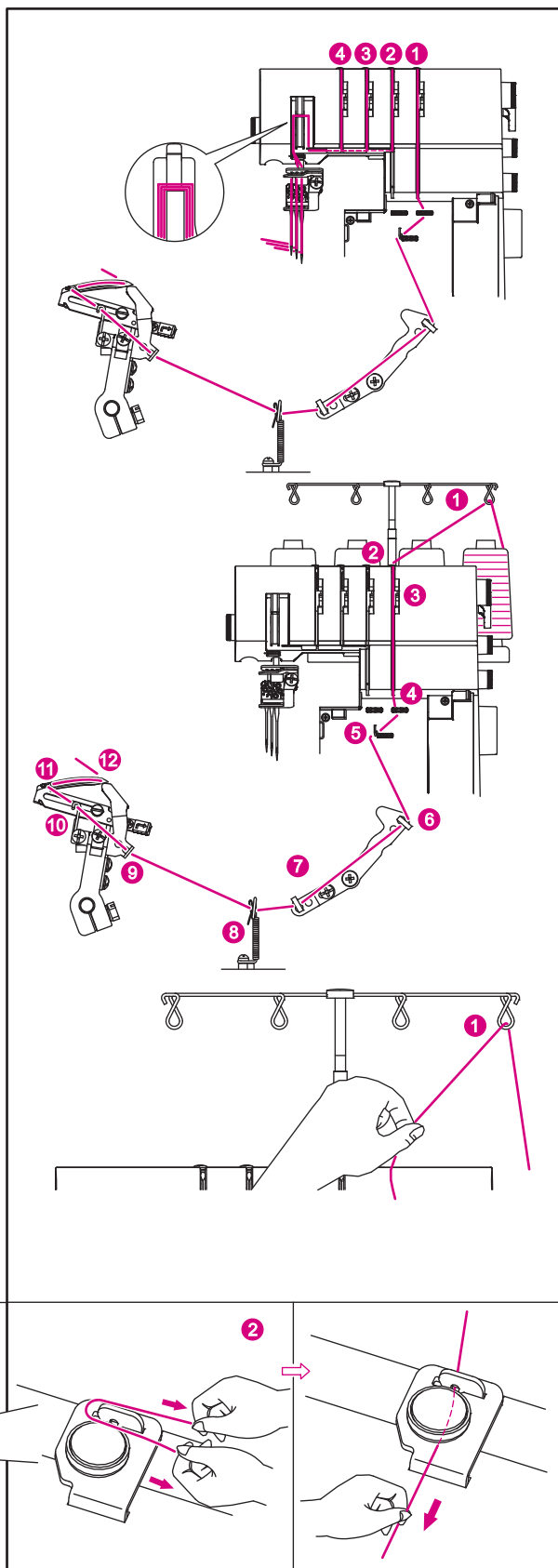
(1) Заправка петлителя цепного/плоского стежка (коричневый)

* Заправьте петлитель цепного/плоского стежка в последовательности 1-12.

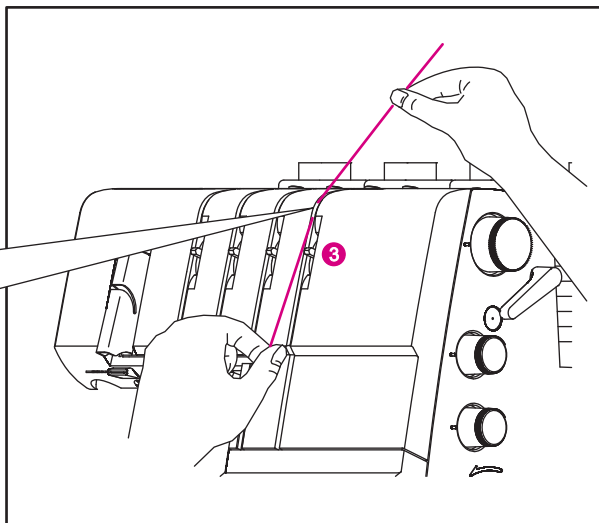
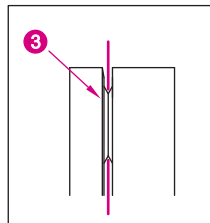
* Поднимите прижимную лапку, чтобы освободить шайбы регулятора натяжения нити.

* Протяните нитку через нитенаправитель 1 на себя.

* Заправьте нитку в нитенаправитель верхней части машины, потянув нитку вниз влево до ее проскальзывания под нитенаправителем. Затем потяните нить вправо за кнопку как показано на рисунке.

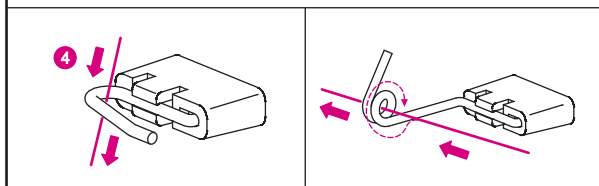


- * Придерживая нитку рукой, протяните ее между шайбами регулятора натяжения и проведите ее вниз до установки в правильное положение между шайбами 3.



- * Поворачивайте маховик на себя пока петлитель цепного стежка не отойдет на 10 см от края игольной пластины.

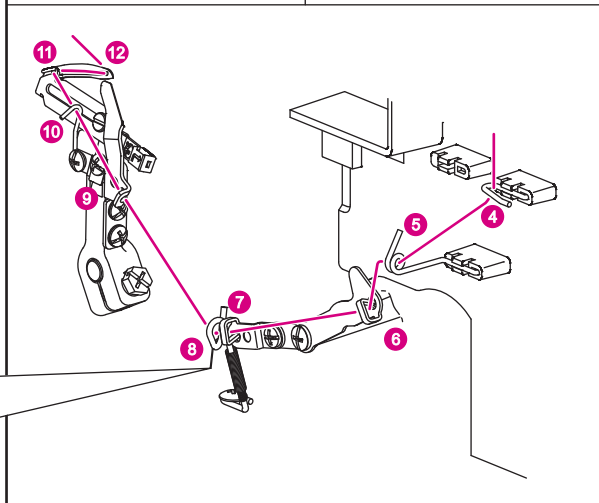
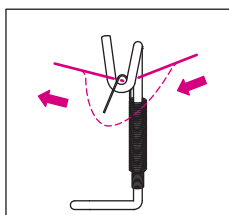
- * Заправьте петлитель в соответствии с коричневой маркировкой на нитепритягивателях в последовательности 4-12.



Примечание: Для облегчения заправки петли воспользуйтесь пинцетом из принадлежностей.

- * Проведите нить с помощью пинцета через нитенаправитель 4-7.

- * Проведите нить с через нитенаправитель 8, держа нить за конец, через переднюю часть нитенаправителя, так чтобы нить пришла под крючком пружины внутри нитенаправителя .

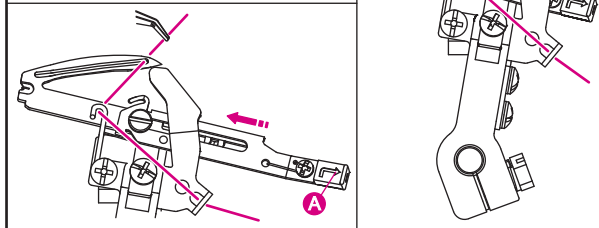
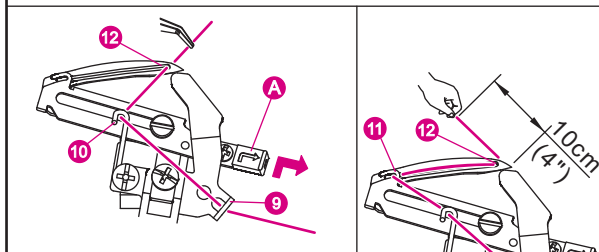


- * Проведите нить с помощью пинцета через нитенаправитель 9 и через крючок 10.

- * Заправьте нить в ушко петлителя 12 от себя назад, оставив конец нитки 10 см.

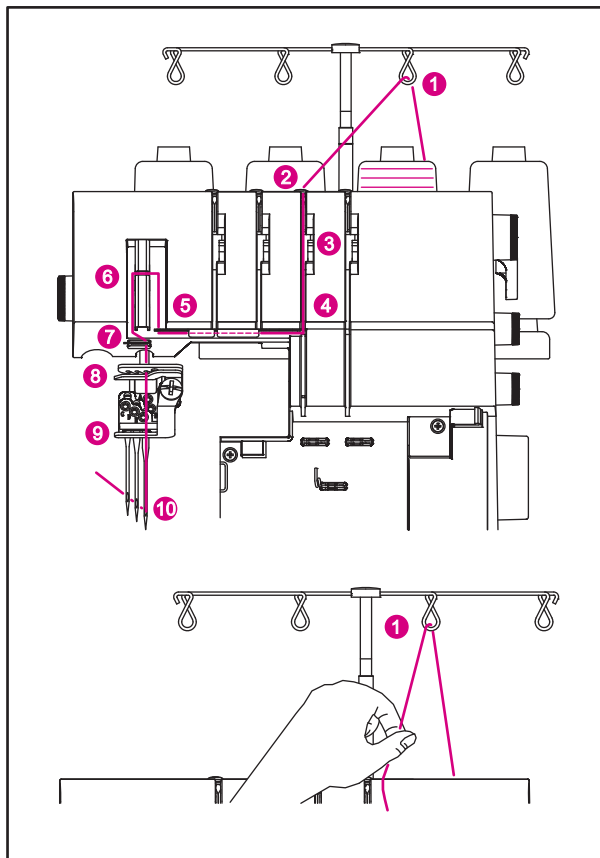
- * Потяните заправщик нити А, чтобы он сдвинулся вправо.

- * Опустите заправщик нити А, чтобы он захватил нитку и сдвинулся влево за счет встроенной пружины. Нить сама заправится в нитенаправитель 11. Убедитесь, что заправщик нити А находится в самом левом положении. Петлитель заправлен.

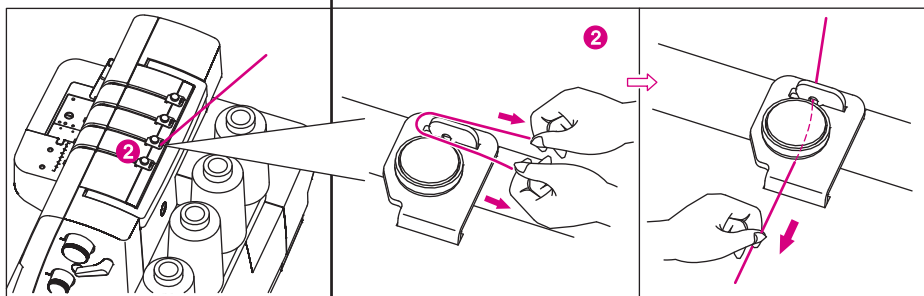


(2) Заправка правой иглы плоского стежка (зеленый) (Е на иглодержателе)

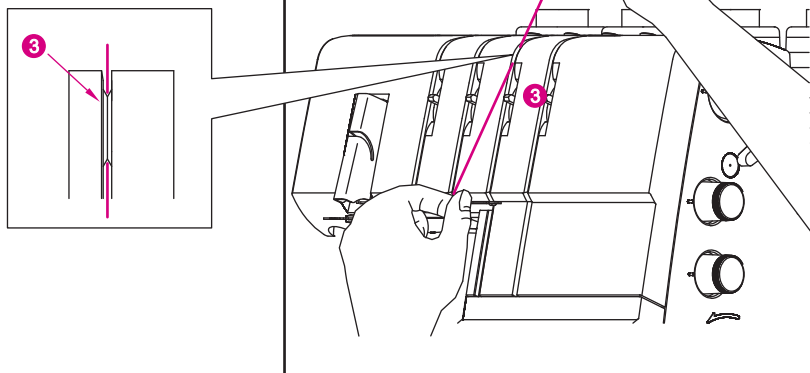
- * Заправьте правую иглу плоского/цепного стежка в последовательности 1-10.
- * Поднимите прижимную лапку, чтобы освободить шайбы регулятора натяжения нити.



- * Протяните нитку через нитенаправитель 1 на себя.
- * Заправьте нитку в нитенаправитель верхней части машины, потянув нитку вниз влево до ее проскальзывания под нитенаправителем. Затем потяните нить вправо за кнопку как показано на рисунке.



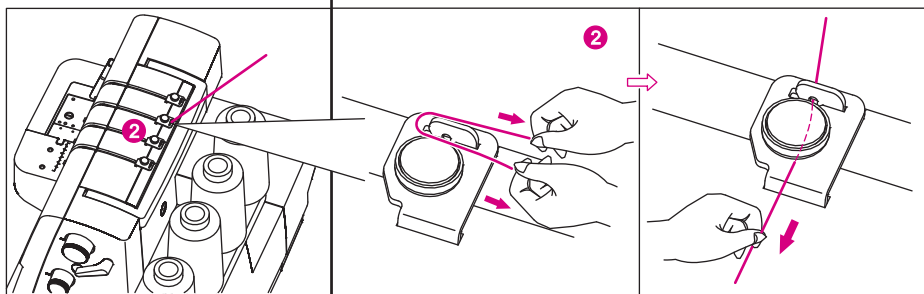
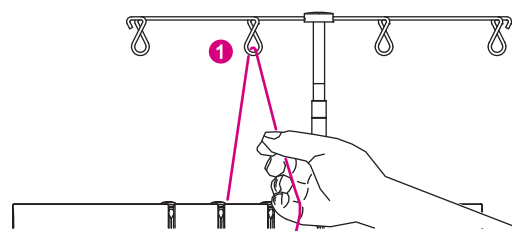
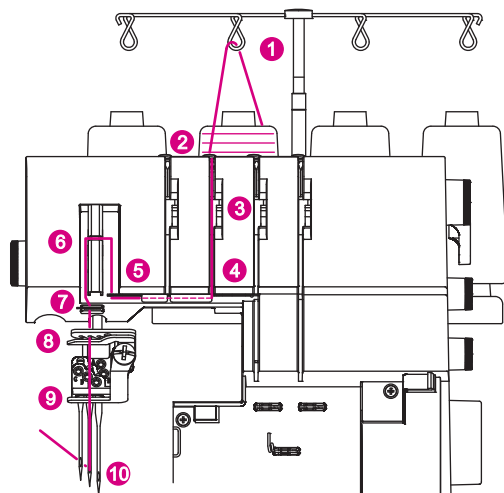
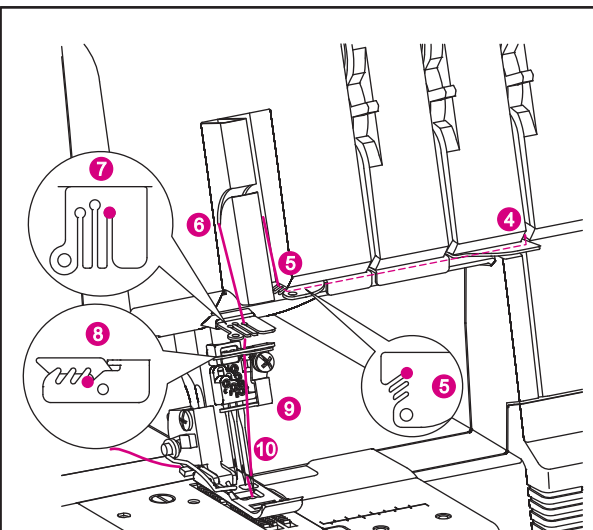
- * Придерживая нитку рукой, протяните ее между шайбами регулятора натяжения и проведите ее вниз до установки в правильное положение между шайбами 3.



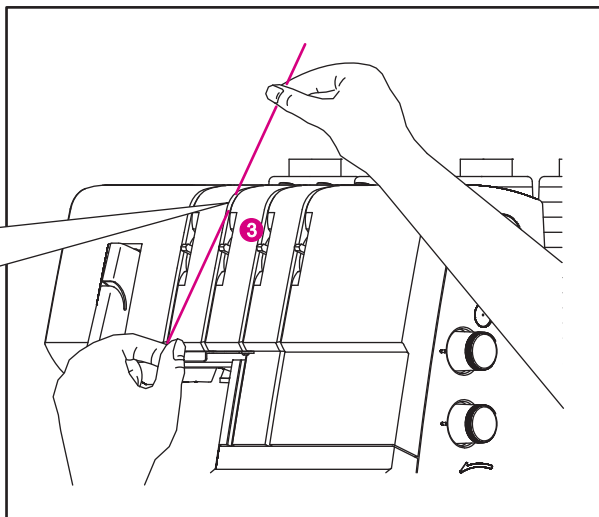
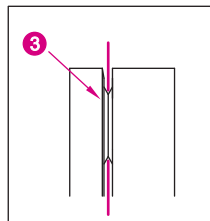
- * Провести заправку а последовательности 4-9.
- * Проведите нить через правую прорезь нитенаправителя 5 и нижнюю прорезь рычага натяжного устройства 6. Затем проведите нить через средние прорези на нитенаправителях 7 и 8.
- * Перед заправкой ушка иглы убедитесь, что нить находится впереди нитенаправителя, расположенного снизу иглодержателя 9.
- * Заправьте нитку с помощью нитевдевателя (стр.20) для облегчения заправки.
- * Вытяните около 10 см нити через ушко иглы от себя.
- * Положите нитку назад под прижимную лапку.

(3) Заправка **средней иглы плоского шва / иглы цепного шва (голубой) (D на иглодержателе)**

- * Заправьте среднюю иглу в последовательности 1-10.
- * Протяните нитку через нитенаправитель 1 на себя.
- * Заправьте нитку в нитенаправитель верхней части машины, потянув нитку вниз влево до ее проскальзывания под нитенаправителем. Затем потяните нить вправо за кнопку как показано на рисунке.



- * Придерживая нитку рукой, протяните ее между шайбами регулятора натяжения и проведите ее вниз до установки в правильное положение между шайбами 3.



- * Провести заправку а последовательности 4-10.

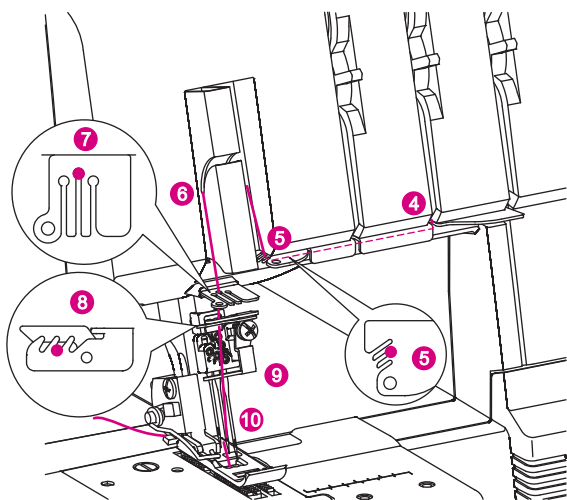
- * Проведите нить через заднюю прорезь нитенаправителя 5 и нижнюю прорезь рычага натяжного устройства 6. Затем проведите нить через левую прорезь на нитенаправителе 8 и через правую прорезь нитенаправителя 9.

- * Перед заправкой ушка иглы, проведите нить сзади нитенаправителя, расположенного снизу иглодержателя.

- * Заправьте нитку с помощью нитевдевателя (стр.20) для облегчения заправки.

- * Вытяните около 10 см нити через ушко иглы от себя.

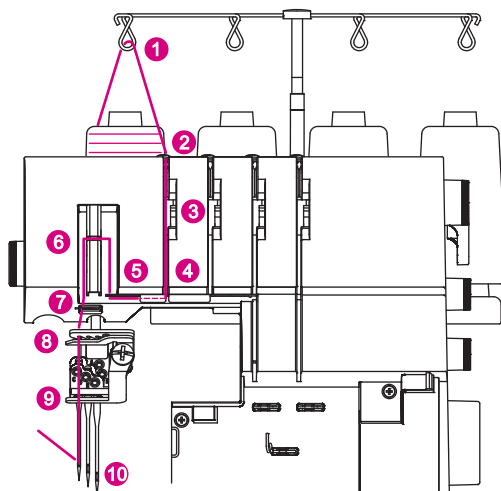
- * Положите нитку назад под прижимную лапку.



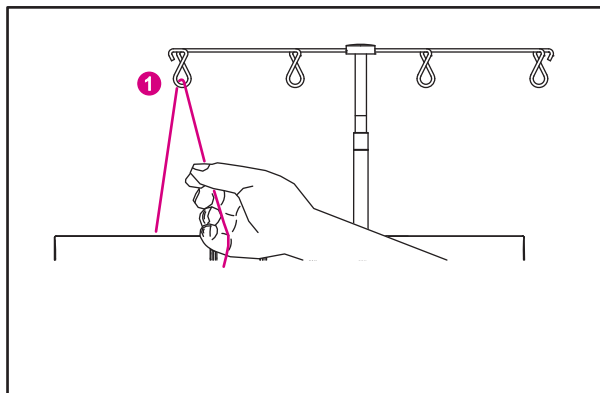
(4) Заправка **левой иглы плоского шва (оранжевый) (С на иглодержателе)**

- * Заправьте левую иглу последовательности 1-10.

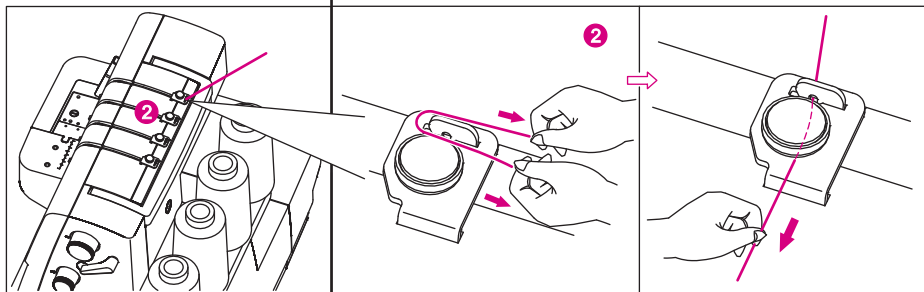
- * Поднимите прижимную лапку, чтобы освободить шайбы регулятора натяжения нити.



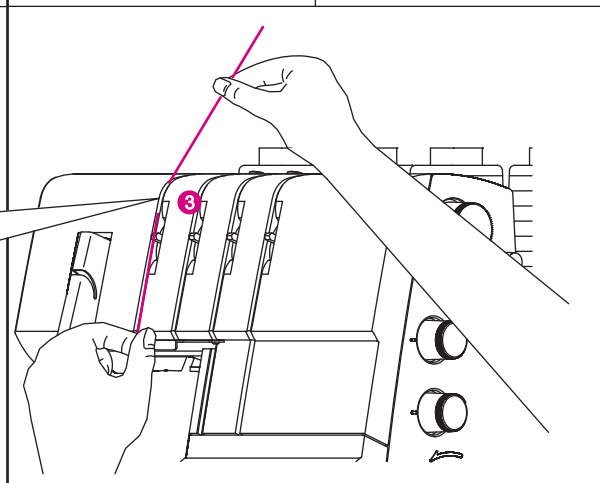
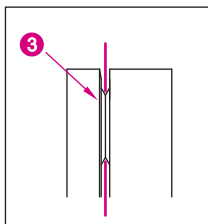
* Протяните нитку через нитенаправитель 1 на себя.



* Заправьте нитку в нитенаправитель верхней части машины, потянув нитку вниз влево до ее проскальзывания под нитенаправителем. Затем потяните нить вправо за кнопкой как показано на рисунке.



* Придерживая нитку рукой, протяните ее между шайбами регулятора натяжения и проведите ее вниз до установки в правильное положение между шайбами 3.



* Провести заправку а последовательности 4-9.

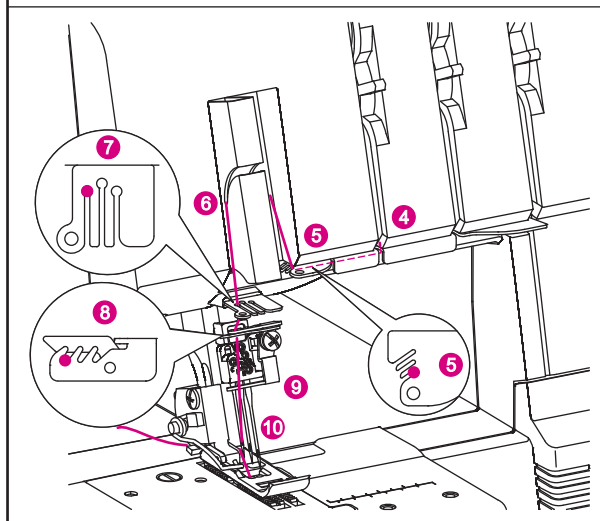
* Проведите нить через среднюю прорезь нитенаправителя 5 и нижнюю прорезь рычага натяжного устройства 6. Затем проведите нить через левую прорезь на нитенаправителе 7 и 8.

* Перед заправкой ушка иглы убедитесь, что нить находится впереди нитенаправителя, расположенного снизу иглодержателя.

* Заправьте нитку с помощью нитевдевателя (стр.20) для облегчения заправки.

* Вытяните около 10 см нити через ушко иглы от себя.

* Положите нитку назад под прижимную лапку.

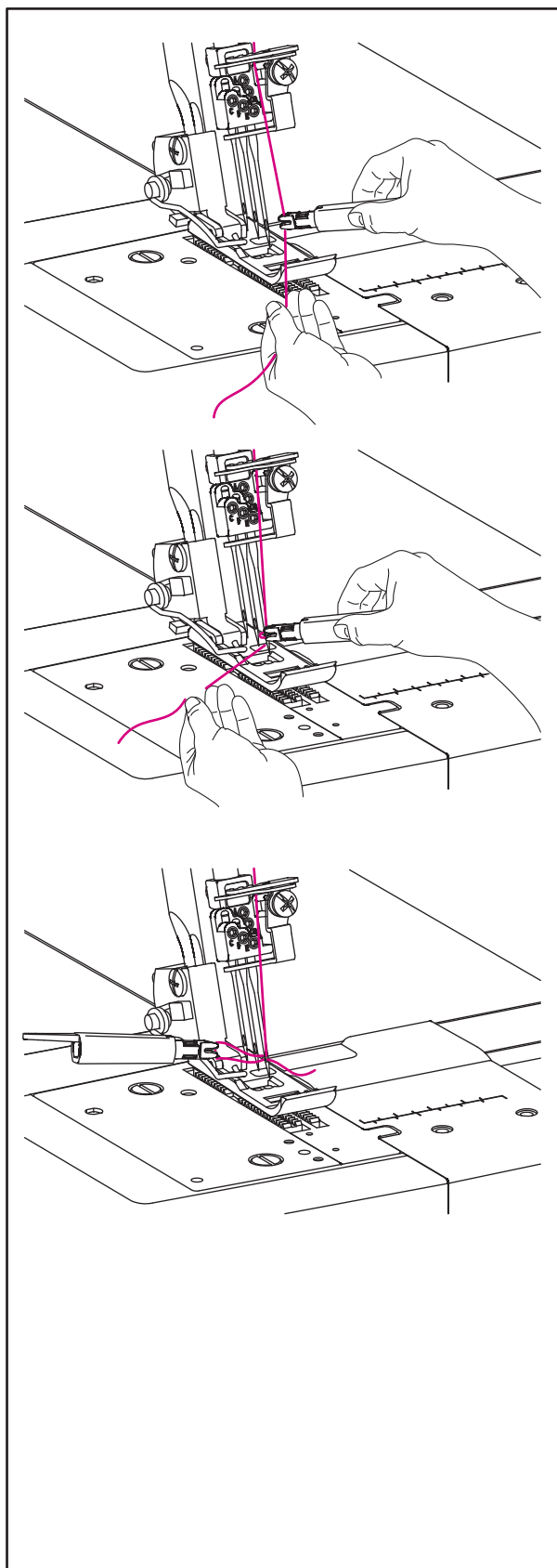


13. Нитевдеватель

* Для облегчения процесса заправки игл нитками и используйте нитевдеватель, входящий в комплект поставки вашей машины.

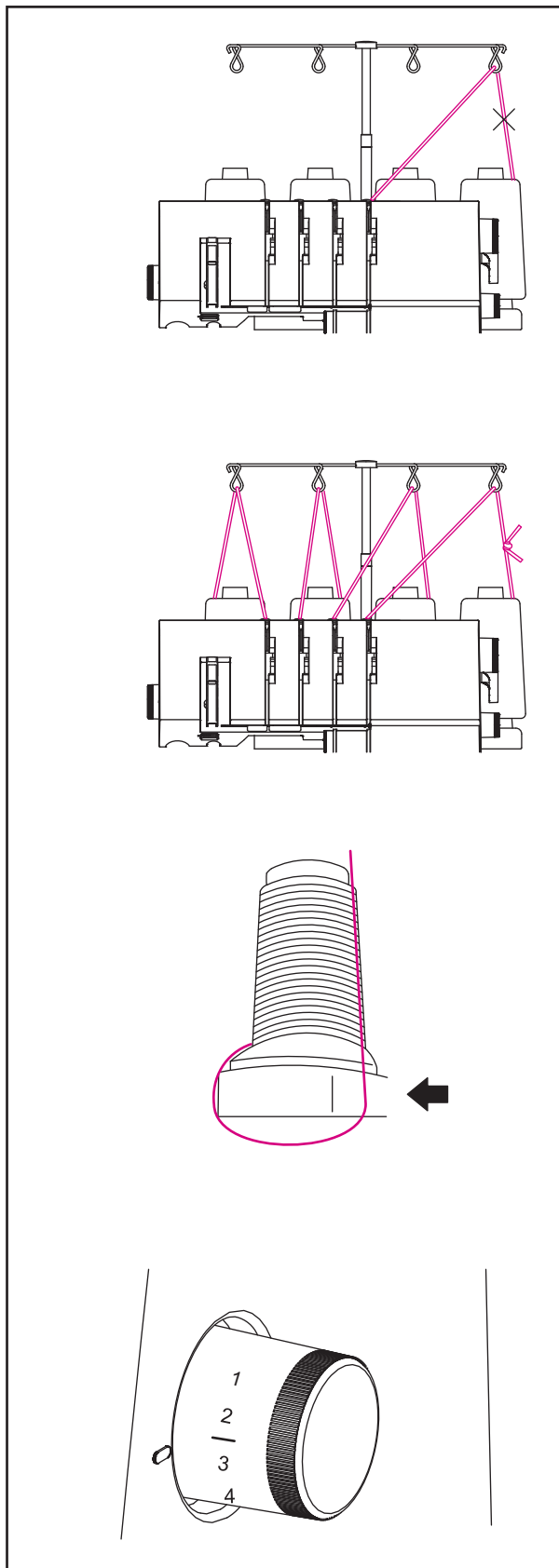
* Поверните маховое колесо, чтобы игла остановилась в самом верхнем положении. Убедитесь, что прямоугольник на нитевдевatele находится сверху. Нитку пропустите в прорези нитевдевателя, чтобы она расположилась горизонтально.

* Ведите нитевдеватель по игле вертикально, сверху вниз до ушка. Мягко нажимайте на нитевдеватель, чтобы протолкнуть нитку в ушко иглы (в нитевдевatele есть металлический штырек, который проталкивает нитку в ушко иглы).



14. Замена ниток (методом связывания)

- * Для замены ниток (на другой тип или цвет), необходимо отрезать нитку вблизи катушки.
- * Наденьте новую катушку на катушечную стойку.
- * Привяжите новую нитку к концу старой. Концы узлов укоротите до 2-3 см. Не обрезайте концы слишком коротко, иначе узел может распуститься.
- * Для проверки прочности узла, с усилием потяните за оба конца нитки.
- * Поднимите прижимную лапку, чтобы освободить шайбы регулятора натяжения.
- * Протяните поочередно нитки через машину.
- * Если нитка не протягивается, то необходимо проверить, не запуталась ли она в нитенаправителе и не образовалась ли петля под катушечной стойкой.
- * Перед тем, как узел дойдет до иглы, **приостановить** протягивание.
- * Отрежьте узлы и проденьте нитку через игольное ушко.

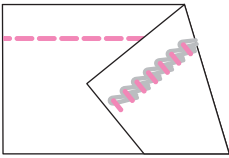

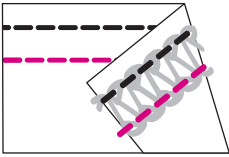

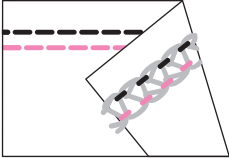

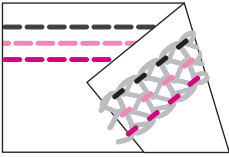



15. Регулировка длины стежка

- * При выполнении большинства швейных операций ручка регулятора длины стежка устанавливается в положение на 2,5.
- * Для пошива тяжелых материалов установите длину стежка на 2,5-5.
- * Для пошива легких материалов установите длину стежка на 2-3. Таким образом у Вас получатся отличные строчки и материал не будет присбариваться.

16. Выбор строчек

На этой машине можно выполнить большое количество строчек в зависимости от выбора позиции игл.

Тип строчки	<input type="radio"/> Цепной петлитель <input checked="" type="radio"/> Левая игла <input checked="" type="radio"/> Средняя игла <input checked="" type="radio"/> Правая игла	Страница
1. Двухниточная цепная строчка 		27
2. Широкая плоская строчка 		27
3. Узкая плоская строчка 		27
4. Треугольная плоская строчка (5,6мм) 		28

17. Обзор строчек

- * Приведенные на этой странице и в других местах инструкции по эксплуатации параметры натяжения являются ориентировочные. Значение могут быть вами изменены в зависимости от типа материала, параметры строчек (длины и ширины) и типа ниток.
- * Чем больше цифры, на которые устанавливаются регуляторы натяжения, тем больше натяжение ниток.
- * Всегда проверяйте строчку на образце материала, а затем шейте на готовом изделии.
- * Натяжение ниток всегда следует устанавливать в точном соответствии с выбранным материалом и применяемыми нитками. Натяжение ниток рекомендуется изменять только на половину значения цифры.
- * При выполнении цепной строчки при условиях, указанных в № 1 необходимо установить длину стежка более 2 мм.
- * При выполнении плоского шва при условиях, указанных в № 2, 3 и 4 необходимо установить длину стежка более 2.5 мм.

Таблица настроек

	Тип строчки	ATD	SL	DF	Позиции игл	Регулируемые натяжения: При выборе положений ATD натяжение нитей осуществляется автоматически				Стр.
						Оранж.	Голуб.	Зелен.	Корич.	
1	Двухниточная цепная строчка	D	2.5	N			<input checked="" type="radio"/>			27
2	Широкая плоская строчка	H	2.5	N	5.6мм 	<input checked="" type="radio"/>		<input checked="" type="radio"/>	<input checked="" type="radio"/>	
3	Узкая плоская строчка	H	2.5	N	2.8мм 	<input checked="" type="radio"/>	<input checked="" type="radio"/>		<input checked="" type="radio"/>	
4	Треугольная плоская строчка	J	2.5	N	5.6мм 	<input checked="" type="radio"/>	<input checked="" type="radio"/>	<input checked="" type="radio"/>	<input checked="" type="radio"/>	28

18. Плоские швы

- * Плоский стежок может быть использован для обработки подогнутых краев и горловины трикотажных изделий, а также изготовления шлевок.
- * Плоский стежок используется для эластичных материалов и трикотажа.

(1) Настройка машины

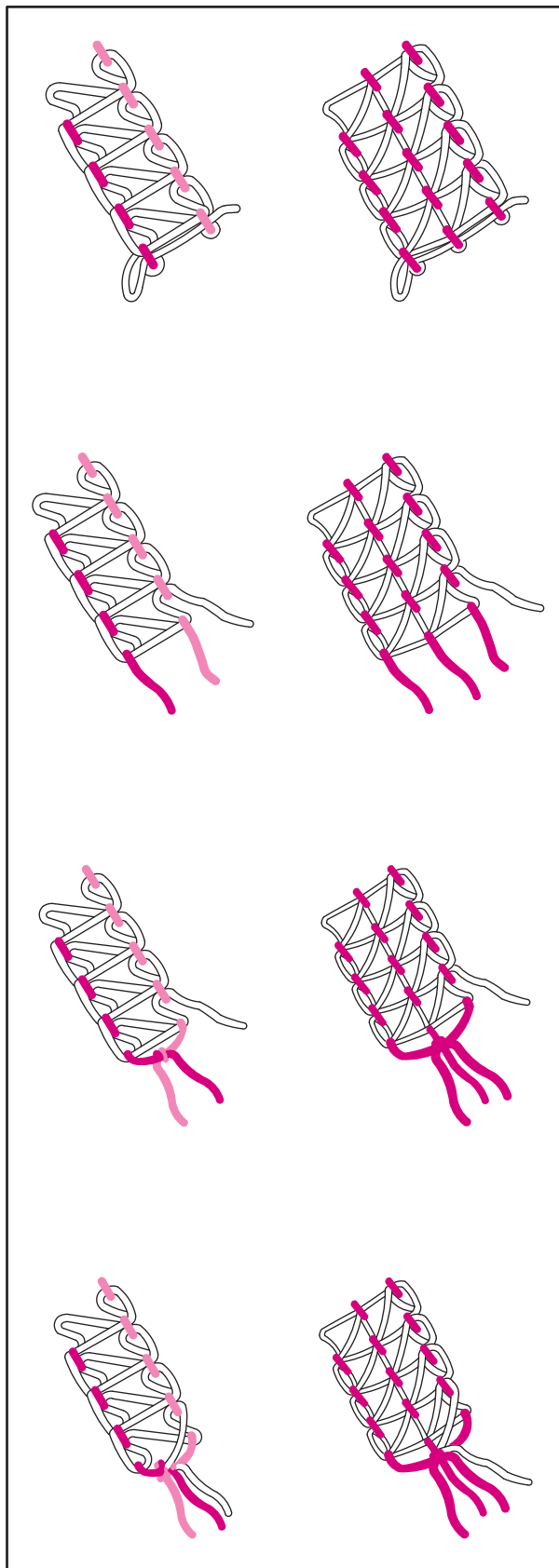
- * Проверьте, что отключена кнопка питания.
- * Для трехугольного плоского шва шириной 5,6 мм установите правую иглу плоского стежка (E), среднюю иглу плоского стежка (D) и левую иглу цепного стежка (C).
- * Установите столик для плоских швов.
- * На столике для плоских швов есть линейка, она укачивает расстояние от левой иглы до меток на линейке. Используйте ее для контроля ширины отступа от края материала.

- * Закройте крышку петлителя.

(2) Закрепление конца шва

Закрепить конец шва следующим образом:

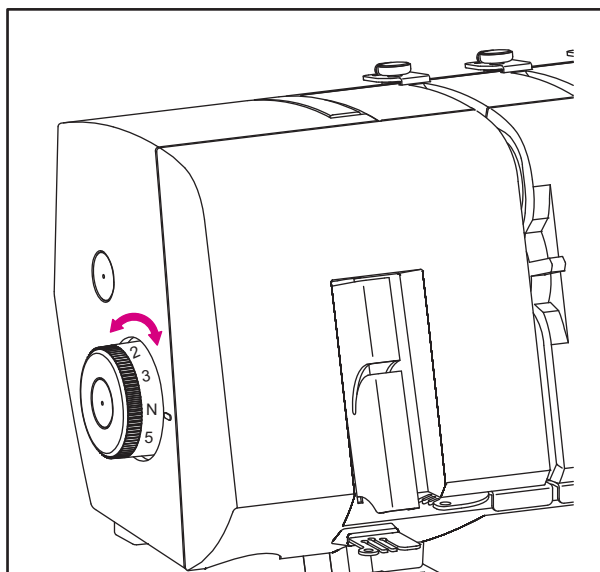
- * При шитье до конца материала сначала завяжите 2 (или 3) нитки из иглы, затем свяжите эти нитки с нитками петлителя.
- * При остановке шитья на середине материала выньте 2 (или 3) нитки иглы на изнаночную сторону ткани и свяжите их также как это описано выше.
- * Отрежьте лишние нитки.
- * Обычно нитки в начале шва не распутываются, но лучше закрепить конец шва, действуя также как это делается на краю ткани.



19. Регулировка давления прижимной лапки

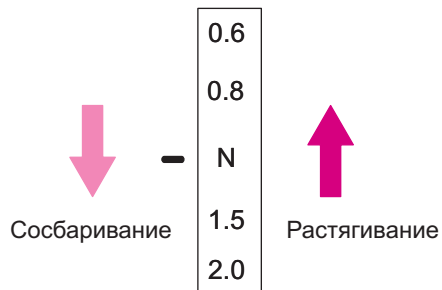
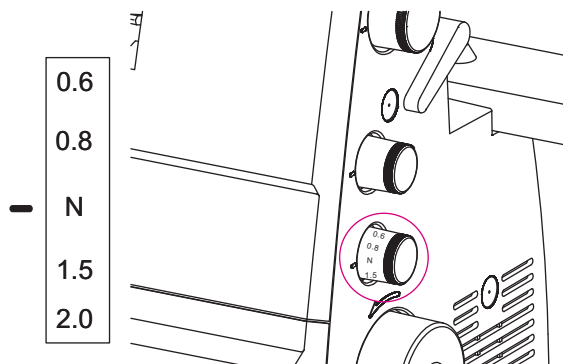
Предварительно отрегулированное давление прижимной лапки рассчитано на пошив среднетяжелых материалов. При пошиве большинства материалов нет необходимости изменять давление прижимной лапки, но иногда при пошиве более легких или более тяжелых материалов возникает необходимость в такой регулировке.

- * В таких случаях: N – для нормального прижатия, 1 – для более легкого и 5 – для более тяжелого прижатия.
- * Для легких материалов - уменьшите давление.
- * Для тяжелых материалов - увеличьте давление.



20. Дифференциальный транспортер

- * За счет использования дифференциального транспортера материал растягивается или собирается в складки в зависимости от разницы продвижения материала передним или задним двигателем ткани.
- * Соотношение дифференциального транспортера можно отрегулировать в диапазоне от 1:0,6 - 1:2,0. Регулировка осуществляется регулятором (см. рисунок).
- * Использование дифференциального транспортера позволяет достичь красивого эффекта при выполнении оверлочных швов на эластичных материалах и материалах с косым раскроем.
- * Установите регулятор в положение N, что соответствует соотношению дифференциального транспортера 1:1.



21. Как шить плоскошовной строчкой

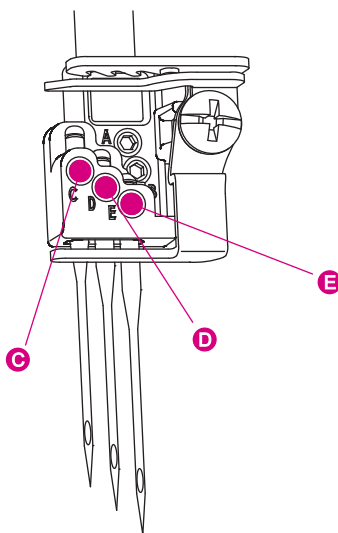
- * На данной машине можно получить 3-ниточную плоскошовную строчку шириной 5,6мм.
- * Плоскошовную строчку можно использовать для обшивки, сшивания, прострочки горловин и отделки низа платьев, футболок, свитеров и др.
- * Плоскошовная строчка наиболее удобна для эластичных тканей, таких как трикотаж.
- * Ее можно также использовать для вязаных тканях и джинсы. Особое внимание следует уделять установкам натяжений нитей, так как при большом натяжении имеется вероятность поломки иглы и пропуска стежков.
- * Если при шитье джинсы происходит пропуск стежков или поломка иглы, сначала смените иглы, а затем постепенно отрегулируйте натяжение нитей (на одно деления назад).

(1) Настройка машины

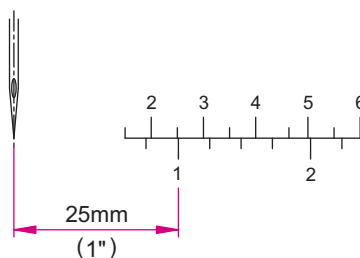


Внимание!
Убедитесь в том, что выключатель питания выключен.

- * Откройте крышку петлителя (см. стр.11).
- * Для трехигольной плоской строчки шириной 5,6мм установите левую иглу (C), среднюю иглу (D) и правую иглу (E) (см. стр.12-13).
- * Заправьте нити в иглы (C, D и E) и в петлитель плоской строчки (коричневый) (см. стр. 14-19).
- * На столике для плоских швов есть линейка, она укаывает расстояние от левой иглы до меток на линейке. Используйте ее для контроля ширины отступа от края материала.
- * Закройте крышку петлителя.



Средняя игла (D)

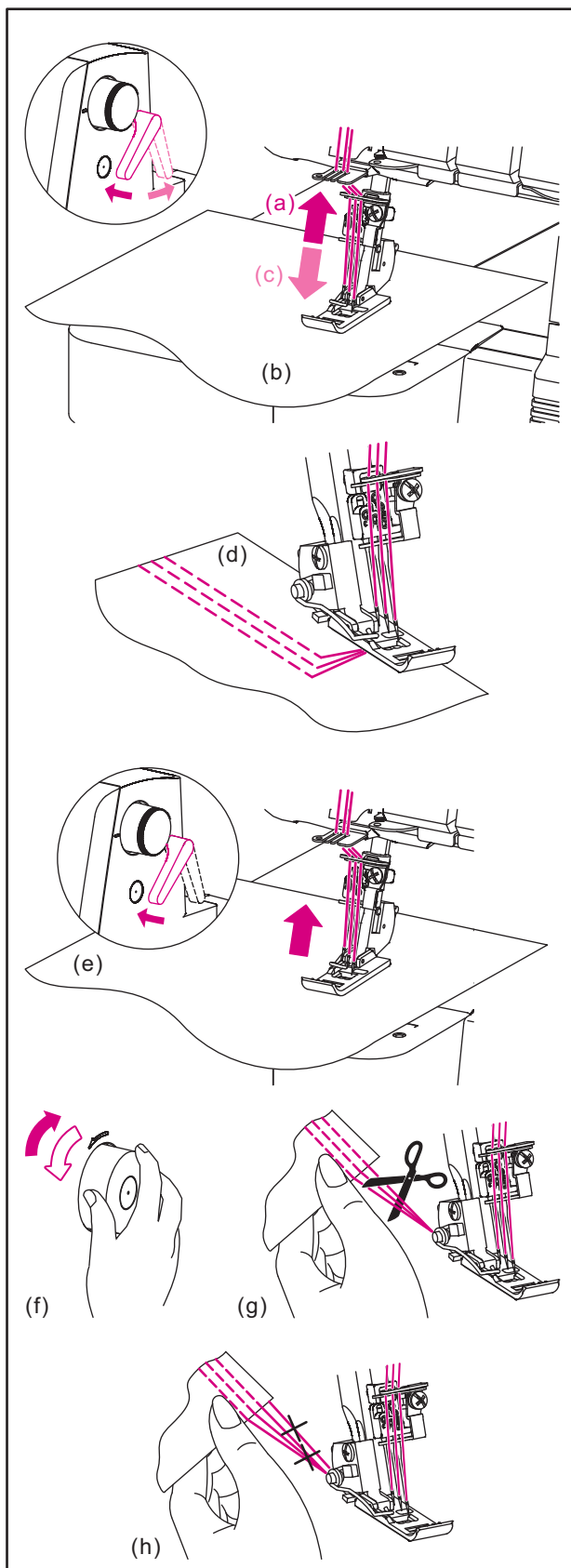


(2) Дополнительная информация о выполнении плоского шва

Начало шитья

- * Поднимите прижимную лапку (a).
- * Разместите материал под прижимной лапкой (b).
- * Опустите прижимную лапку (c).

Примечание: Если вы начинаете шить с середины материала разместите материал с точки начала шитья (d).



Конец шитья. Прекратите шить, так чтобы материал не находился под иглами.

- * Поднимите прижимную лапку (a).
- * Поверните маховое колесо на себя на один оборот (против часовой) стрелки затем поверните маховое колесо от себя на один оборот (по часовой строчки) (f).
- * Аккуратно выньте ткань не обрывая нитей, затем обрежьте нити (g).

Примечание: Необходимо соблюдать инструкции по завершению плоского шва, т. к. несоблюдение вышеизложенных действий не позволит вам вытянуть материал из-под лапки.

22. Рекомендуемое натяжение ниток

- * Приведенные ниже значения являются ориентировочными.
- * Натяжение ниток зависти от:
 - 1) Вида и толщины материала.
 - 2) Размера иглы.
 - 3) Размера, типа и толщины ниток.
- * Длина стежка должна быть установлена не менее 2 мм.

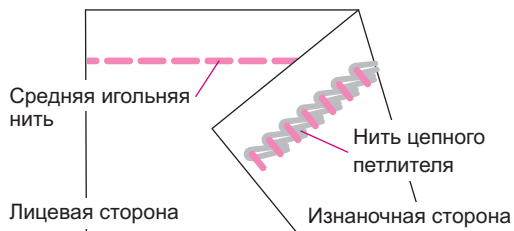
(1) Двойная цепная строчка

- * Приведенные ниже значения являются ориентировочными.
- * Натяжение ниток зависти от:
 - 1) Вида и толщины материала.
 - 2) Размера иглы.
 - 3) Размера, типа и толщины ниток.
- * Длина стежка должна быть установлена не менее 2 мм.
- * Если натяжение игольной нитки цепного стежка слишком слабое:
 - установите регулятор натяжения игольной нитки (голубой) на большое значение.
 - или установите регулятор нитки петлителя цепного стежка (коричневый) на меньшее значение.

(2) Широкий плоский шов и (3) Узкая плоский шов

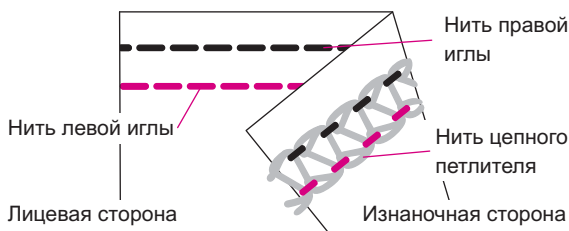
- * Если нить петлителя плоского шва слишком ослабла:
 - установите регулятор натяжения нити петлителя (коричневый) на большее значение.
- * Если натяжение нити левой иглы плоского шва слишком слабое:
 - установите регулятор натяжения нити левой иглы плоского шва (оранжевый) на большее значение.
 - или установите регулятор натяжения нити петлителя плоского стежка (коричневый) на меньшее значение.
- * Если натяжение нити правой иглы плоского шва слабое:
 - установите регулятор натяжения нити правой иглы плоского стежка (голубой) или (оранжевый) на более высшее значение.
 - или установите регулятор натяжения нити петлителя плоского шва (коричневый) на меньшее значение.
- * Если слишком сильное натяжение игольных (оранжевый и голубой) нитей, и материал собирается в складки:
 - установите регулятор натяжения петлителя плоского стежка (коричневый) на меньшее значение.

(1) Двойная цепная строчка



Положения игл 	Рычаг переключения ролевого шва	R		
	Длина стежка	2~4		
	Рычаг верхнего петлителя	C		
Материал	ATD: D			
	Оранж.	Голуб.	Зелен.	Корич.
Средней плотности		●		●

(2) Широкий плоский шов и (3) Узкая плоский шов

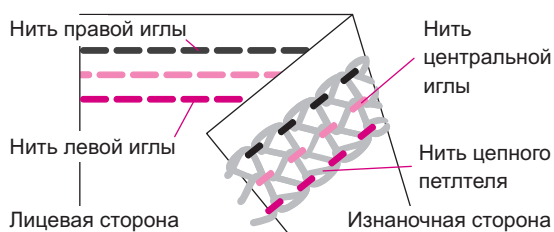


Положения игл 	Рычаг переключения ролевого шва	N		
	Длина стежка	2~4		
	Рычаг верхнего петлителя	C		
(2) Широкий плоский шов				
Нить петлителя плоского шва	ATD: H			
	Оранж.	Голуб.	Зелен.	Корич.
Полиэстр	●		●	●
Синтетический трикотаж	●		●	●
(3) Узкая плоский шов				
Нить петлителя плоского шва	ATD: H			
	Оранж.	Голуб.	Зелен.	Корич.
Полиэстр	●	●		●
Синтетический трикотаж	●	●		●

(4) Треугольный плоский шов

- * Если нить петлителя плоского шва слишком ослабла:
 - установите регулятор натяжения нити петлителя плоского шва (коричневый) на большее значение.
- * Если натяжение нити левой иглы плоского шва слишком слабое:
 - установите регулятор натяжения нити левой иглы плоского шва (оранжевый) на большее значение или установите регулятор натяжения нити петлителя плоского шва (коричневый) на меньшее значение.
- * Если натяжение нити средней иглы плоского шва слабое:
 - установите регулятор натяжения нити средней иглы плоского стежка (голубой) на более высшее значение или установите регулятор натяжения нити петлителя плоского шва (коричневый) на меньшее значение.
- * Если натяжение нити правой иглы плоского шва слабое:
 - установите регулятор натяжения нити правой иглы плоского стежка (зеленый) на более высшее значение или установите регулятор натяжения нити петлителя плоского стежка (коричневый) на меньшее значение.
- * Если слишком сильное натяжение игольных (оранжевый и голубой) нитей, и материал собирается в складки:
 - установите регулятор натяжения петлителя плоского шва (коричневый) на меньшее значение.

(4) Треугольный плоский шов

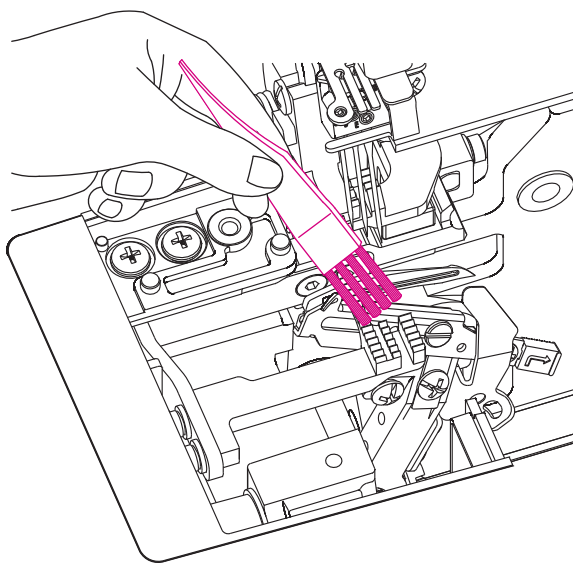


Позиции игл	Рычаг переключения ролевого шва				N
	Длина стежка				2~4
	Рычаг верхнего петлителя				C
Нить петлителя плоского шва	ATD: J				
	Оранж.	Голуб.	Зелен.	Корич.	
Полиэстр					
Синтетический трикотаж					

23. Уход за машиной

Оверлок требует более тщательного ухода, чем обычная швейная машина по двум причинам.

- 1) При обрезании материала образуется большое количество отходов шитья.
- 2) Ввиду большой скорости вращения деталей оверлок требует более частой смазки.



(1) Хранение

Когда машина не используется, обязательно храните ее отключенной от сети. Закройте машину чехлом от пыли. Не храните машину под воздействием прямых солнечных лучей или высокой влажности.

(2) Сервисное обслуживание

Обслуживайте вашу машину только у официального дистрибьютора вашего региона!

Если есть неисправность, следуйте таблице устранения неисправностей, это сэкономит ваше время.

Если проблема более серьезна, сделайте образец строчки на клочке вашего материала и принесите его вместе с машиной вашему дилеру. Образец, как правило, даст больше информации, чем слова.

Неоригинальные запчасти и аксессуары.

Гарантия не распространяется на какие-либо неисправности или повреждения, вызванные использованием неоригинальных аксессуаров или запчастей.

24. Возможные неисправности и их устранение

Неисправность	Метод устранения
Неравномерная подача материала	<ul style="list-style-type: none">* Увеличить длину стежка.* Увеличить давление прижимной лапки при пошиве тяжелых материалов.* Уменьшить давление прижимной лапки при пошиве легких материалов.
Поломка иглы	<ul style="list-style-type: none">* Правильно вставить иглу.* Не тянуть за материал в процессе шитья.* Затянуть винт иглодержателя.* При пошиве тяжелых материалов использовать более толстые иглы.
Обрыв нити	<ul style="list-style-type: none">* Проверьте заправку ниток.* Проверьте не зацепилась ли нитка.* Проверить правильно вставлена игла.* Заменить иглу, так как старая игла возможно погнута или тупая.* Использовать более качественные нити.* Ослабить натяжение нити.
Пропуск иглы	<ul style="list-style-type: none">* Заменить иглу, так как старая игла возможно погнута или тупая.* Затянуть винт иглодержателя.* Правильно вставить иглу.* Заменить иглу на другой тип и толщину.* Проверить заправку ниток.* Увеличить давление прижимной лапки.* Использовать более качественные нитки.
Неравномерное образование стежков	<ul style="list-style-type: none">* Откорректировать натяжение ниток.* Проверить не зацепилась ли нитка.* Проверить заправку ниток.
Материал собирается в складку	<ul style="list-style-type: none">* Ослабить натяжение ниток.* Проверить, не зацепилась ли нитка.* Использовать легкую и качественную нитку.* Уменьшить длину стежка.* При легком пошиваемом материале уменьшить давление прижимной лапки.

Неисправность	Метод устранения
Заблокировано продвижение материала	<ul style="list-style-type: none"> * Перед началом шитья закрыть крышку петлителя. * Проверить не зацепилась ли нитка. * Толстые слои материала шить на обычной швейной машине, а затем прошить на оверлоке.
Машина не запускается	<ul style="list-style-type: none"> * Подключить машину к электросети.

25. Спецификация

Максимальная скорость	Максимально 1300 строчек/мин
Длина стежка	1.0 - 5.0 мм
Соотношение дифференц	1:0.6 - 1:2
Ширина шва	Плоский шов:2.8-5.6мм
Подъем игловодителя	27 мм
Высота подъема лапки	4.5 мм
Иглы	ELx705 размер: 14/90, 12/80
Количество игл	1, 2, 3
Количество ниток	2, 3, 4

26. Размеры машины

Ширина	372 мм/ 412 мм
Длина	293 мм
Высота	296 мм/ 354 мм
Вес	7.74 кг

EAC

