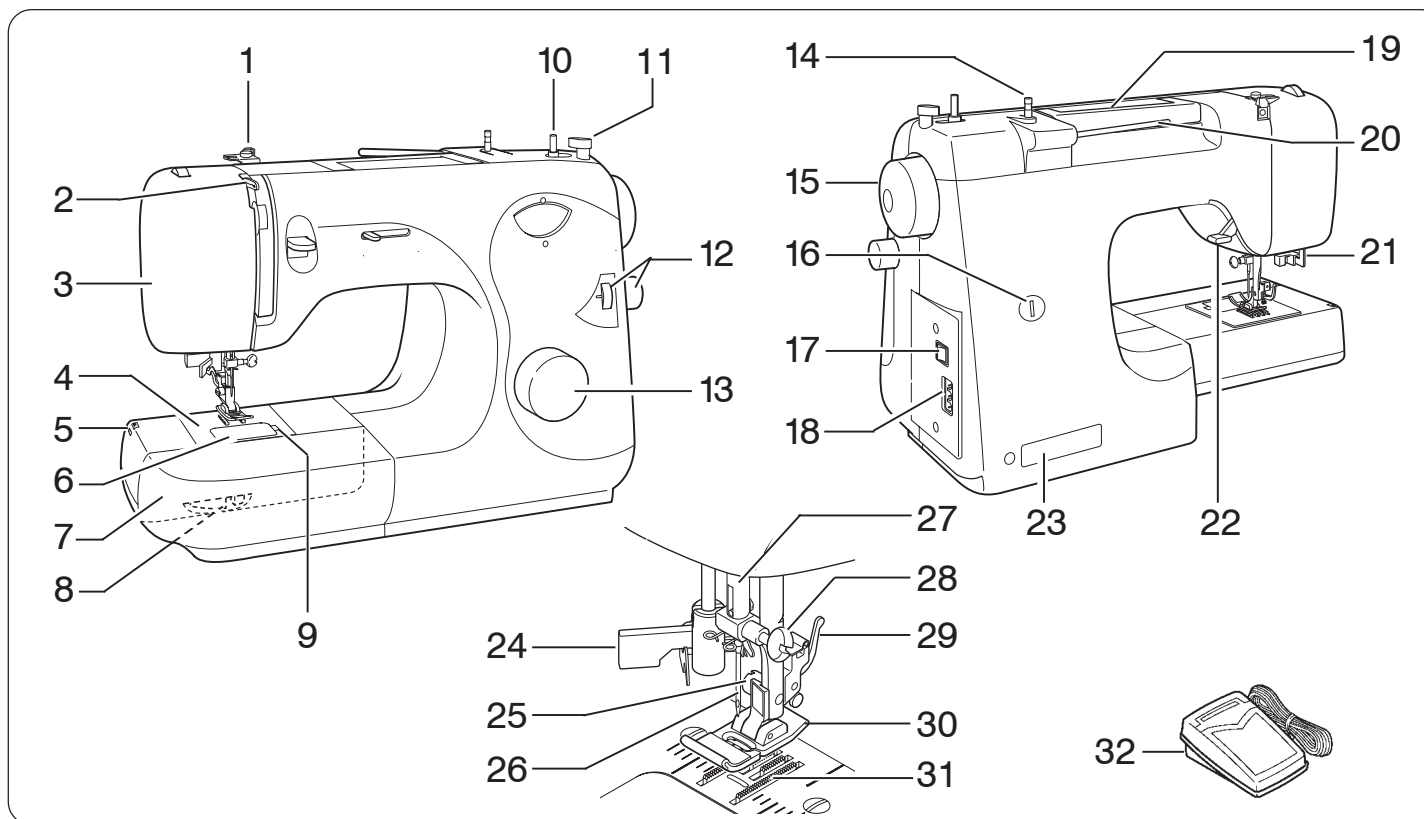


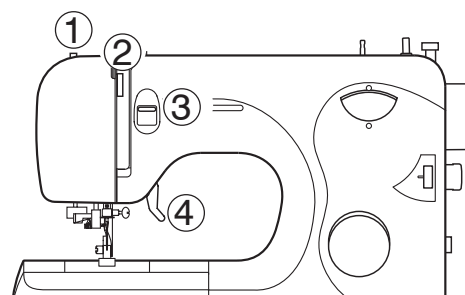
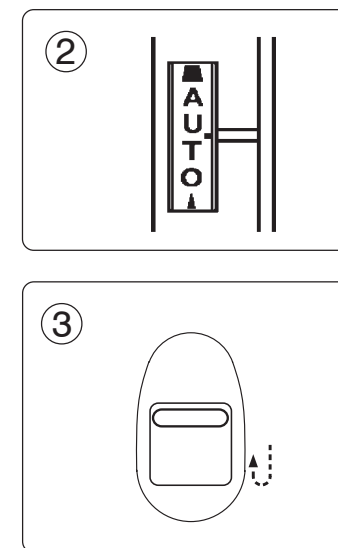
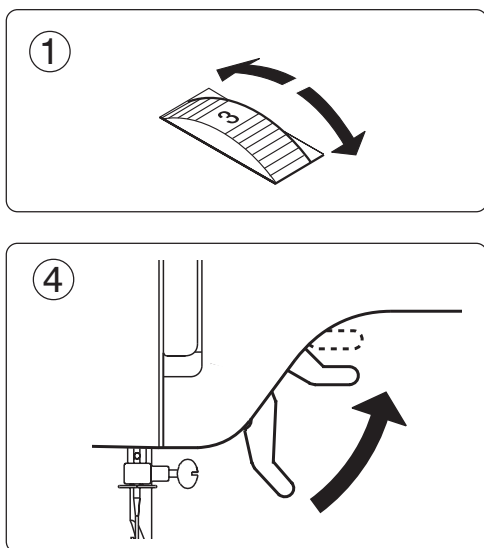
## СОДЕРЖАНИЕ

Обозначения в машине -----	2 - 4	Вшивание молнии, Вшивание шнура -----	18
Подготовка машины к работе -----	5	Регулировка натяжения нити -----	19
Ножной пускорегулирующий реостат, Переключатель питания/освещения		Таблица игл, ниток и тканей -----	20
Принадлежности -----	6	Зигзагообразная строчка -----	21
Намотка шпульки -----	7	Атласная строчка, Обметывание -----	21
Заправка шпулечной нити -----	8	Потайная строчка -----	22
Заправка верхней нити -----	9	Многошаговый зигзаг, Бельевая строчка -----	23
Как пользоваться устройством вдевания нитки в иглу -----	10	Эластичные строчки -----	24
Выведение шпулечной нити -----	11	Усиленный тройной зигзаг, Перьевая строчка -----	24
Замена прижимной лапки -----	12	Оверлочная строчка, Вязальная строчка -----	25
Регулятор транспортера -----	12	Эластичная обметочная строчка -----	26
Переход к шитью свободного рукава -----	13	Вышивание пуговичных петель -----	26 - 27
Таблица настройки машины -----	14	Автоматическая петля, Регулировка длины стежка, Регулировка баланса стежка	
Прямая строчка -----	15 - 20	Обслуживание машины -----	28 - 29
Прямая строчка -----	16	Очистка транспортера и зоны крючка	
Поворот под прямым углом, Штопка -----	17	Замена лампоч	
Сметывание -----	17	Таблица неисправностей -----	30
Переключатель обратной строчки -----	18	Специальные принадлежности -----	31



## ОБОЗНАЧЕНИЯ В МАШИНЕ

- |                                       |  |                                     |
|---------------------------------------|--|-------------------------------------|
| 1. Нитенаправитель                    | 11. Ограничитель механизма намотки шпульки | 21. Рычаг обметки пуговичных петель |
| 2. Нитепритягиватель                  | 12. Регулятор длины стежка                 | 22. Рычаг прижимной лапки           |
| 3. Лицевая крышка                     | 13. Переключатель-селектор строчки         | 23. Номерная пластинка              |
| 4. Игльная пластина                   | 14. Выдвигаемый катушечный стежень         | 24. Автоматический нитезаправитель  |
| 5. Нитеобрезатель                     | 15. Маховик                                | 25. Винт прижимной лапки            |
| 6. Крышка шпульки                     | 16. Регулятор обметки пуговичных петель    | 26. Игла                            |
| 7. Выдвижной столик                   | 17. Выключатель питания/света              | 27. Игльный шток                    |
| 8. Регулятор транспортера             | 18. Гнездо для шнура питания               | 28. Винт иглодержателя              |
| 9. Кнопка освобождения крышки шпульки | 19. Ручка                                  | 29. Рычаг освобождения лапки        |
| 10. Вал механизма намотки шпульки     | 20. Катушечный стежень                     | 30. Прижимная лапка                 |
|                                       |  | 31. Транспортер                     |
|                                       |  | 32. Педаль управления               |



## 1. РЕГУЛЯТОР ДАВЛЕНИЯ ЛАПКИ

Этой ручкой регулируется давление прижимной лапки на рейку транспортера. Слабый прижим лапки может вызвать плохую подачу материала пропуск стежков или затруднения в управлении материалом.

Слишком сильный прижим может привести к появлению на швейном изделии следов транспортера или нажимной лапки.

Для большинства типов материалов регулятор следует устанавливать в положение 3. Для более толстого материала – в положение 4. а для легких тканей выбирайте положения с меньшими номерами.

## 2. РЕГУЛИРОВКА НАТЯЖЕНИЯ ВЕРХНЕЙ НИТИ

### ПРЯМЫЕ СТРОЧКИ

Для получения качественного шва необходимо, чтобы верхняя и нижняя нити переплетались в середине слоев стачиваемых материалов.

Это зависит от натяжения нитей.

Регулировка натяжения верхней нити производится вращением регулятора. При избыточном натяжении верхней нити, повернуть регулятор от себя; при недостаточном – к себе.

Для обычного шитья установить регулятор натяжения в положение <<AUTO >>.

Регулировку производите при опущенной прижимной лапке.

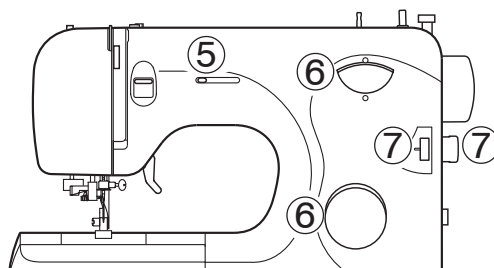
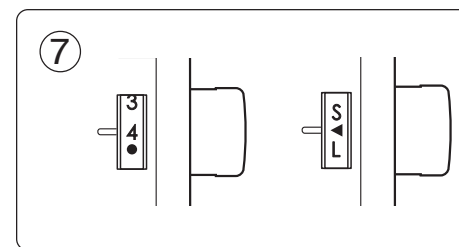
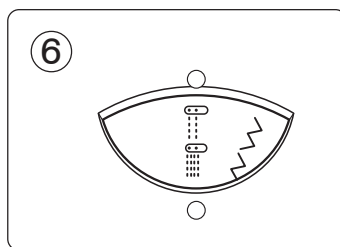
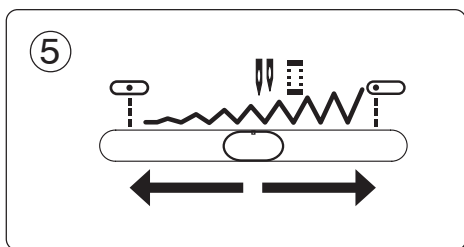
## 3. ПЕРЕКЛЮЧАТЕЛЬ ОБРАТНОЙ СТРОЧКИ

Для упрочнения шва рекомендуется начинать и заканчивать шов несколькими обратными стежками. При нажатии на этот рычаг машина подает ткань в обратном направлении.

## 4. РЫЧАГ ПРИЖИМНОЙ ЛАПКИ

Имеются три положения прижимной лапки.

1. Для шитья опустите прижимную лапку.
2. Чтобы ввести или удалить ткань, переместите рычаг в среднее положение.
3. Для замены прижимной лапки или удаления толстой ткани поднимите рычаг в крайнее верхнее положение.



## 5. РЕГУЛЯТОР ШИРИНЫ СТЕЖКА

Ширину стежков, выполняемых на машине, можно уменьшить или увеличить с помощью регулятора ширины стежка.

### ПРИМЕЧАНИЕ

При использовании сдвоенных игол никогда нельзя устанавливать ширину строчки выше отметки для сдвоенной иглы, независимо от того вида строчки, который Вами выбран. В противном случае произойдет поломка игол, и возможно повреждение машины.

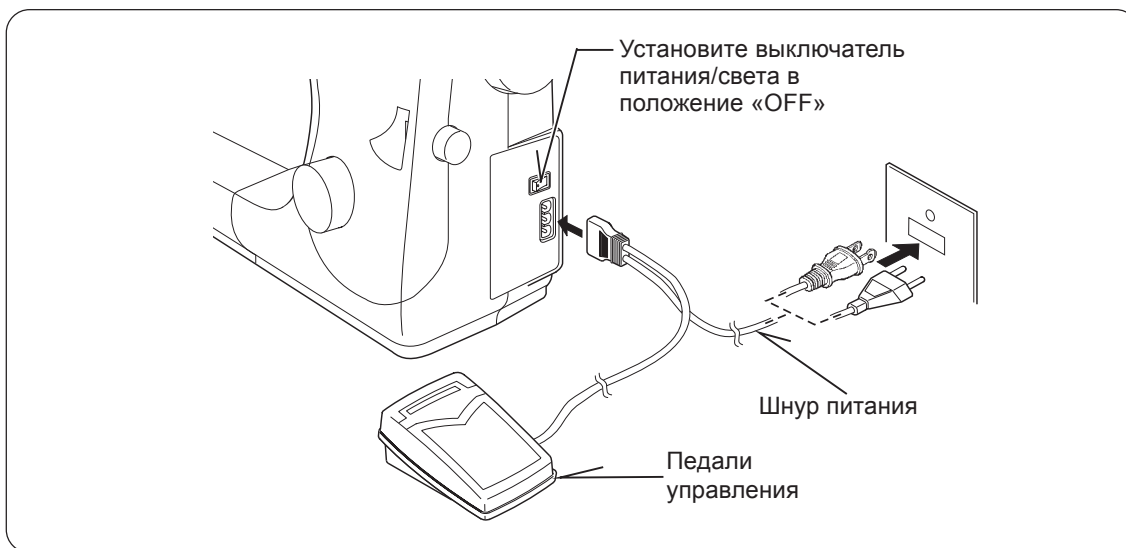
## 6. СЕЛЕКТОР СТРОЧКИ С УКАЗАТЕЛЕМ

1. При установке вида строчки убедитесь в том, что игла находится в крайнем верхнем положении и не соприкасается с тканью.
2. Вращайте ручку селектора до тех пор, пока выбранный образец строчки не будет помечен красным символом на панели индикации.

## 7. РЕГУЛЯТОР ДЛИНЫ СТЕЖКА ЭЛАСТИЧНОЙ СТРОЧКИ

Длину стежка можно легко установить в соответствии с толщиной и типом материала.

Группа образцов эластичной строчки выбирается вращением той же ручки до отметки ◀, где возможна точная настройка.



## ПОДГОТОВКА МАШИНЫ К РАБОТЕ

Прежде чем приступить к работе, удалите избыточную смазку с игольной пластинки.

## НОЖНОЙ ПУСКОРЕГУЛИРУЮЩИЙ РЕОСТАТ

Вставьте разъем кабеля ножного пускорегулирующего реостата в гнездо в задней части машины.

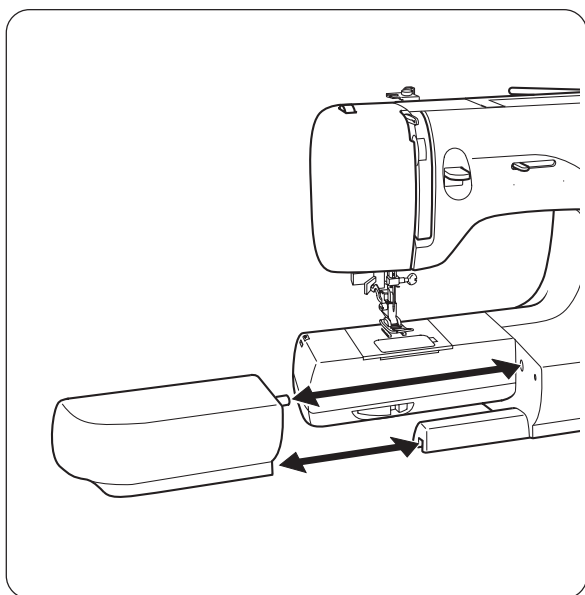
## ПЕРЕКЛЮЧАТЕЛЬ ПИТАНИЯ/ОСВЕЩЕНИЯ

Для приведения в действие машины включите переключатель питания/освещения. Включение/выключение электропитания и освещения производится одним и тем же переключателем.

Во время профилактического обслуживания, замены иглы или лампы и т.п. машина должна быть отсоединена от электросети.

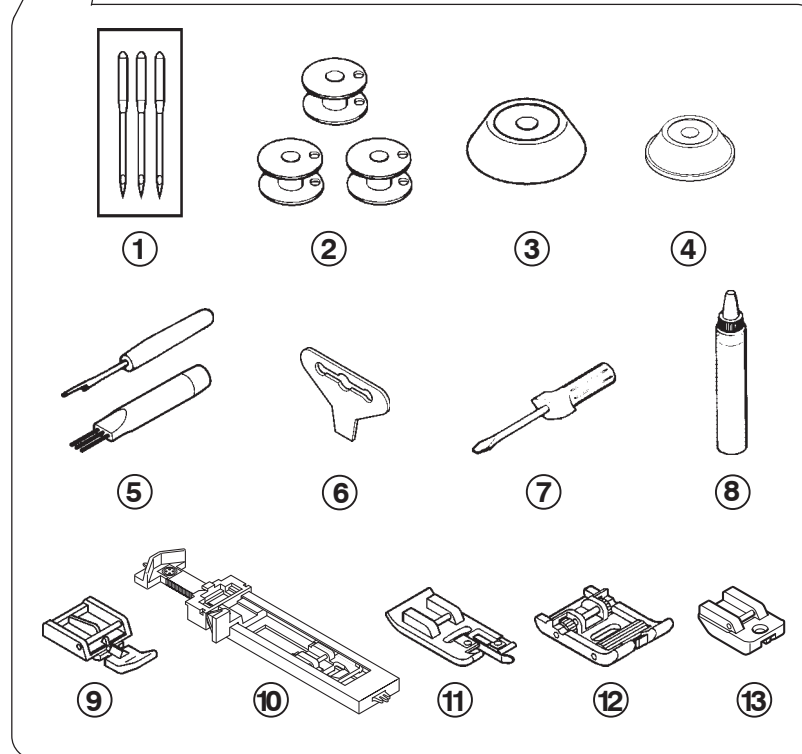
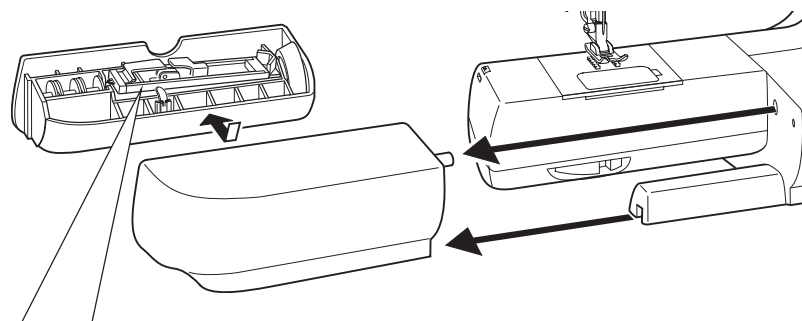


Всегда отсоединяйте машину от источника питания извлечением вилки из розетки



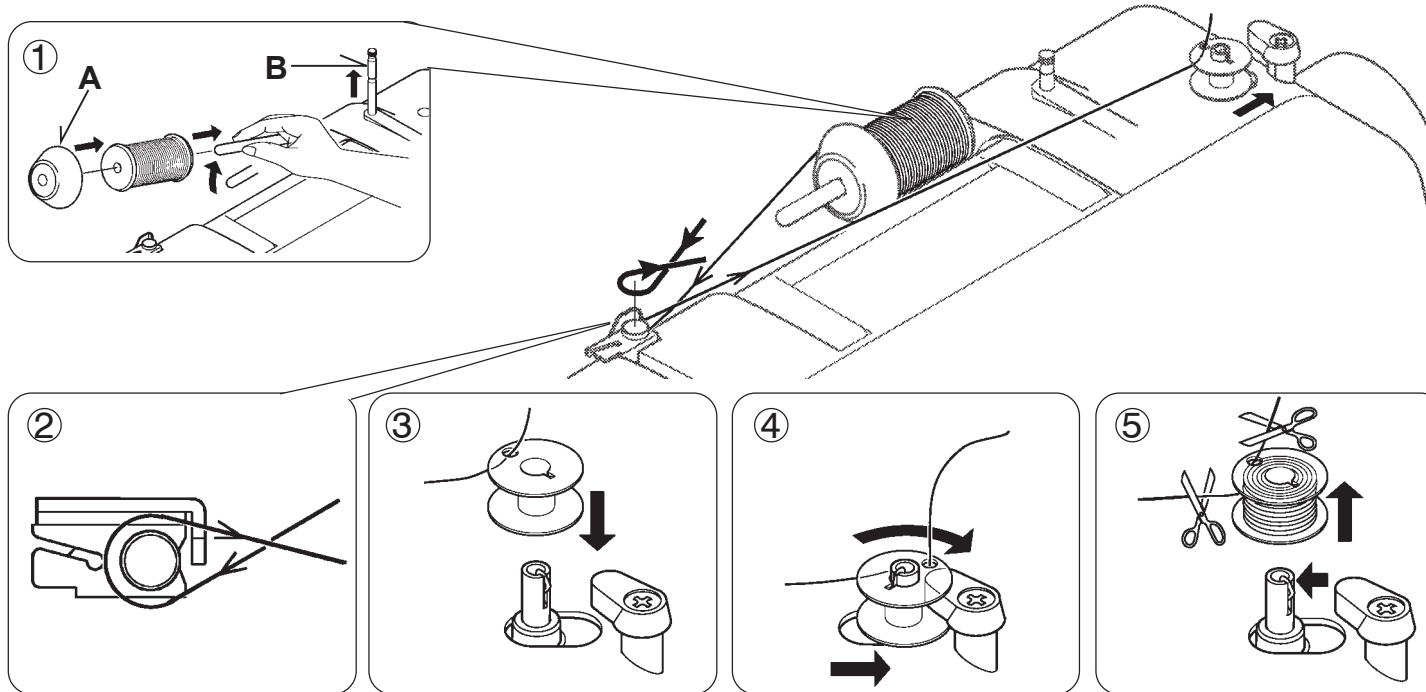
### УДАЛЕНИЕ ВЫДВИЖНОГО СТОЛИКА/ КОРОБКИ С ПРИНАДЛЕЖНОСТЯМИ

Снимите выдвижной столик, отодвинув его влево. Для установки столика задвиньте его обратно, так чтобы штырь зашел в отверстие в машине.



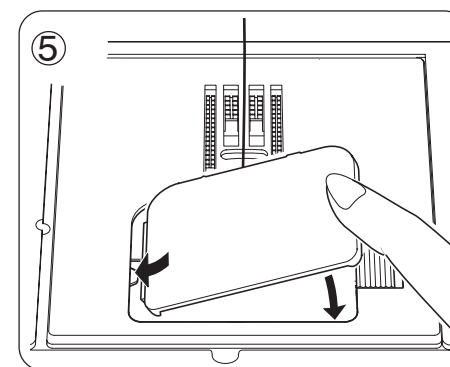
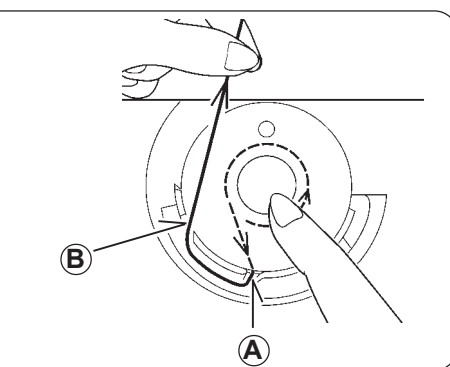
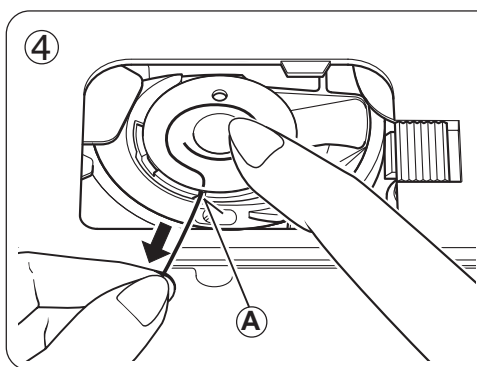
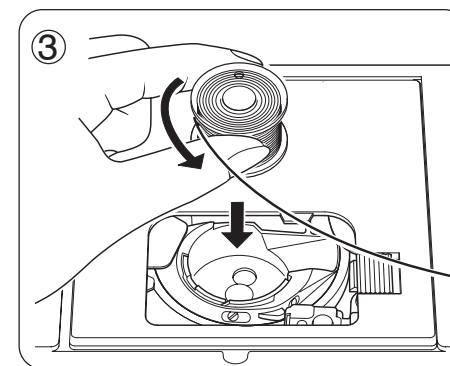
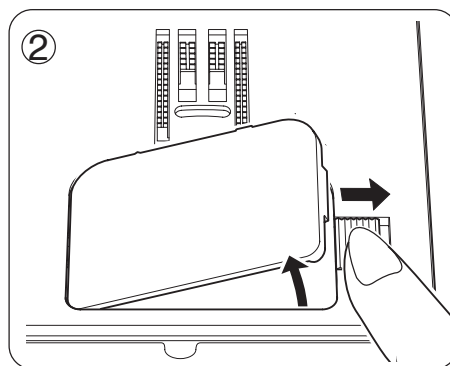
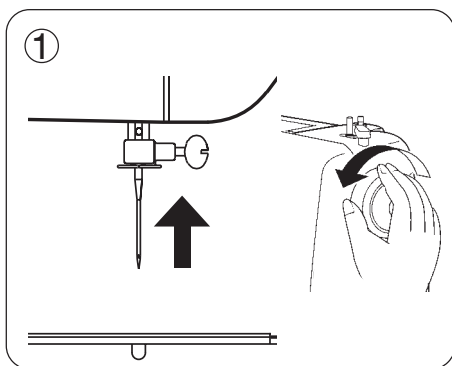
Откройте коробку с принадлежностями, повернув крышку от себя, внутри окажутся следующие принадлежности.

- |                                      |   |
|--------------------------------------|---|
| 1. Иглы                              | 7. Отвертка (малая)                       |
| 2. Шпульки                           | 8. Масленка                               |
| 3. Колпачок катушечной оси (большой) | 9. Лапка для вшивания молнии              |
| 4. Колпачок катушечной оси (малый)   | 10. Лапка для вышивания пуговичных петель |
| 5. Вспарыватель петель со щеткой     | 11. Лапка для обметывания                 |
| 6. Отвертка (большая)                | 12. Роликовая лапка                       |
|                                      | 13. Лапка для потайной молнии             |



## НАМОТКА ШПУЛЬКИ

1. Наденьте катушку с нитками на катушечный стержень. Закрепите её колпачком (А), чтобы обеспечить плавный сход нити. Выдвиньте катушечный стержень (В). Он используется для намотки шпульки, когда машина уже заправлена нитками.
2. Пропустите нить с катушки через нитенаправители, как показано.
3. Проденьте конец нити через отверстие в шпулке, как показано.
4. Переместите вал механизма намотки шпульки в крайнее левое положение, если он там не находился. Наденьте шпульку на вал таким образом, чтобы конец нити выходил из шпульки сверху. Переместите вал механизма намотки шпульки вправо до щелчка. Придерживайте конец нити.
5. Включите машину. Шпулька прекратит вращение после того, как заполнится полностью. Переместите вал влево, чтобы снять шпульку, и обрежьте нить.



### ЗАПРАВКА ШПУЛЕЧНОЙ НИТИ

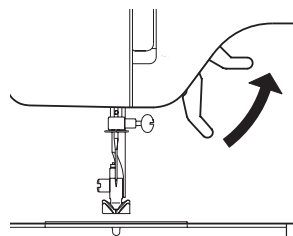
1. Поднимите иглу в крайнее верхнее положение, поворачивая маховик на себя.
2. Снимите крышку шпульки, нажав на кнопку освобождения крышки.
3. Вставьте шпульку, убедившись в том, что она вращается против часовой стрелки.
4. Вытяните нить через прорезь A и отведите ее влево. Аккуратно, держа палец поверх шпульки, протяните нить через прорезь B, после чего оставьте конец нити длиной прибл. 15 см.
5. Установите крышку шпульки на игольной пластине.



## ЗАПРАВКА ВЕРХНЕЙ НИТИ

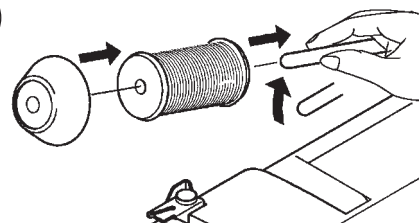
Заправьте машину нитью в указанной последовательности.

1

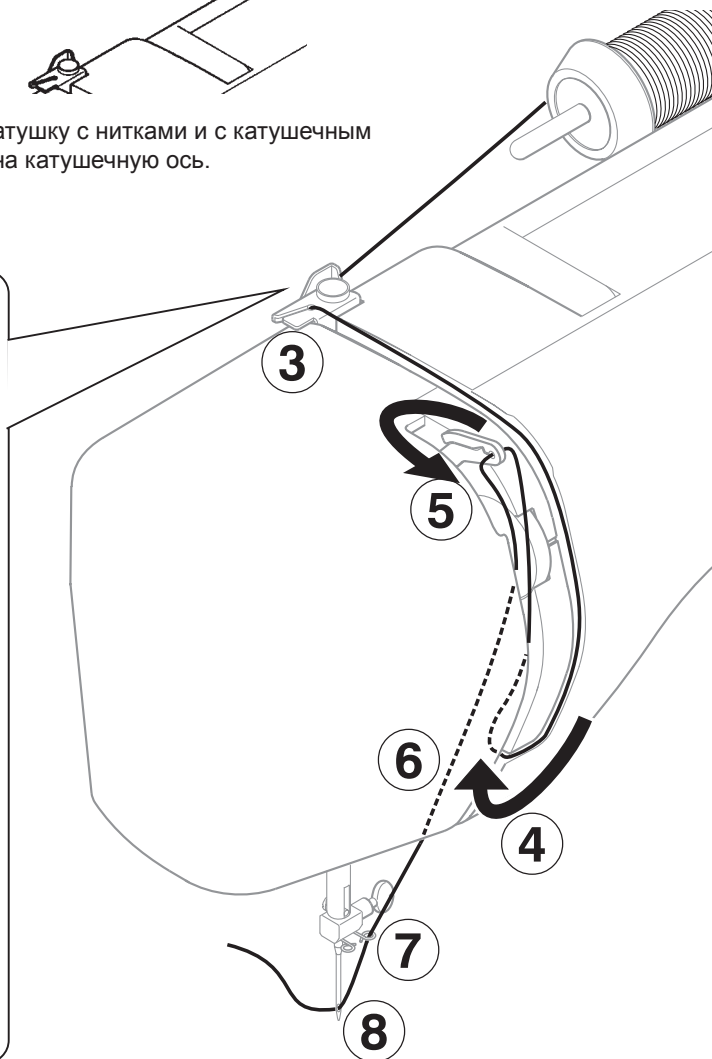
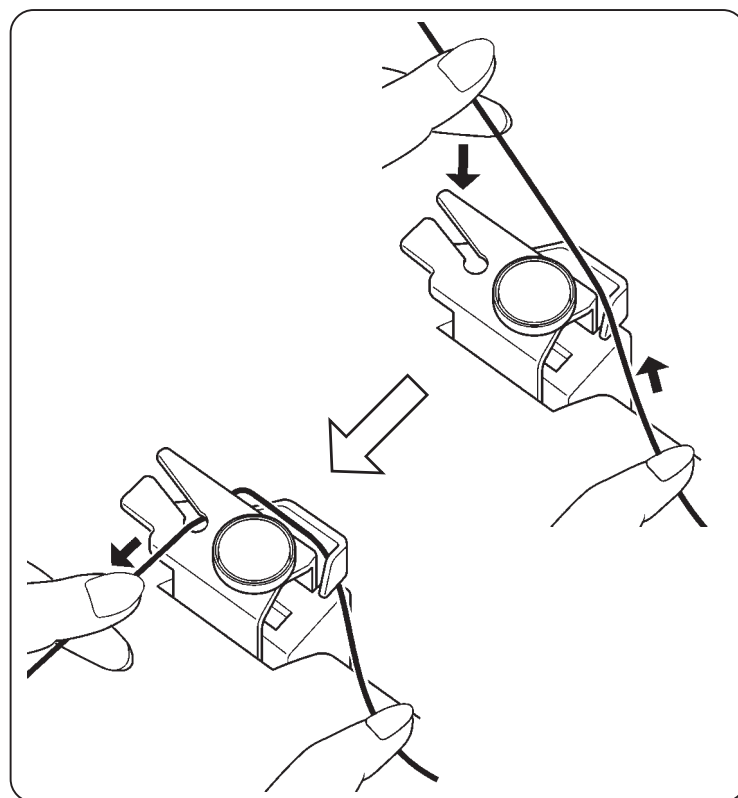


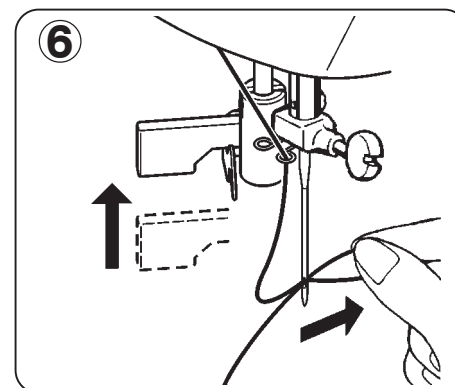
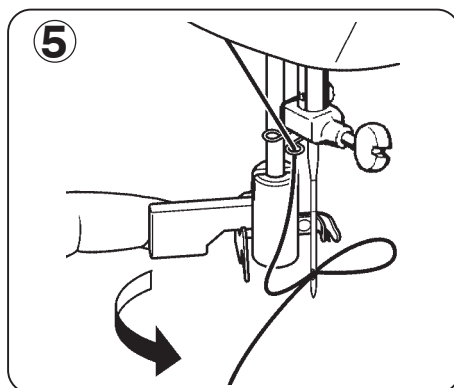
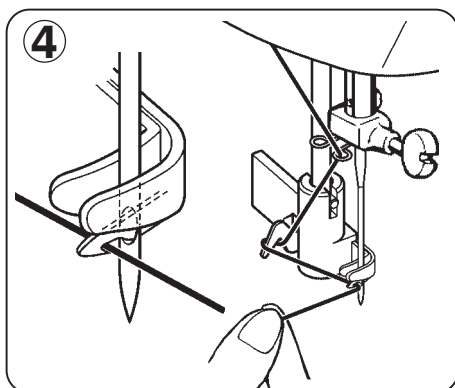
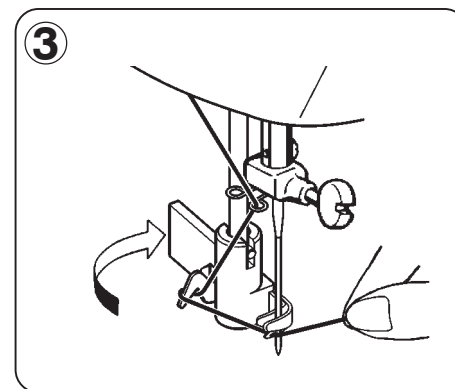
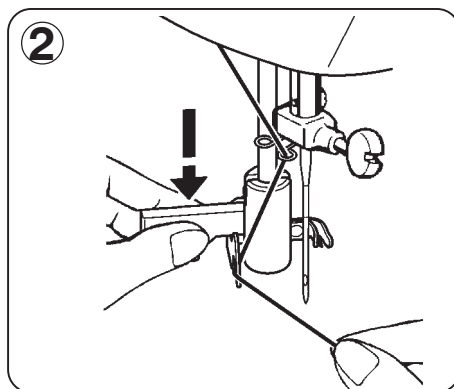
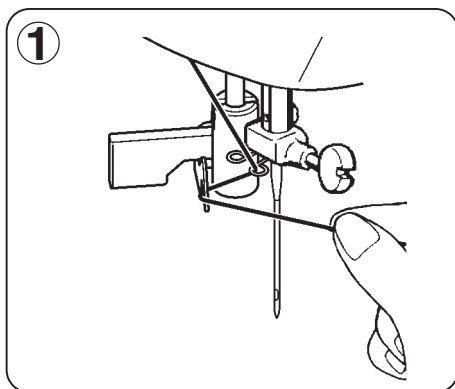
Поднимите рычаг прижимной лапки.

2



Наденьте катушку с нитками и с катушечным колпачком на катушечную ось.



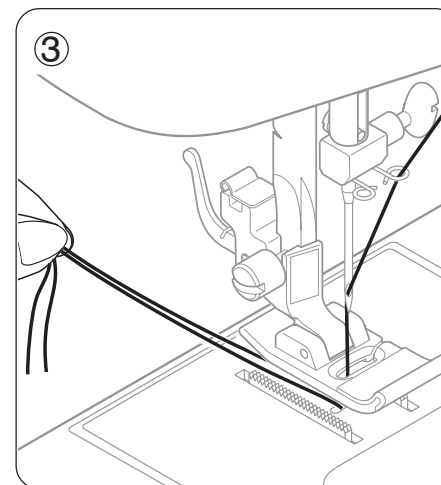
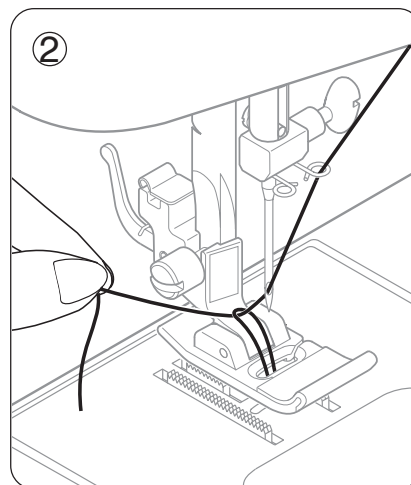
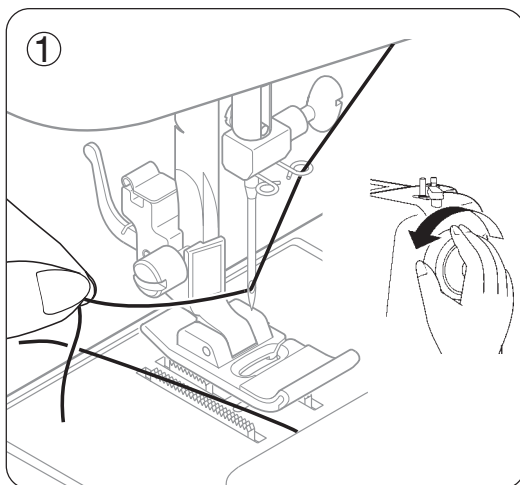


## КАК ПОЛЬЗОВАТЬСЯ УСТРОЙСТВОМ ВДЕВАНИЯ НИТКИ В ИГЛУ

Поднимите иглу в крайнее верхнее положение, вращая на себя маховик.

1. Заведите нитку в нитеводитель, как показано на рисунке.
2. Потяните вниз рычажок, придерживая конец нитки.
3. Поверните рычажок до упора.
4. Заправьте нитку в петлеобразующую вилку и потяните нитку вверх.
5. Поверните рычажок, вернув его в прежнее положение, при этом нитка автоматически вставится в иглу.
6. Верните рычажок в первоначальное положение (вверх) и потяните нитку от себя.

ПРИМЕЧАНИЕ: Если имеется защитное приспособление, опустите нажимную лапку.



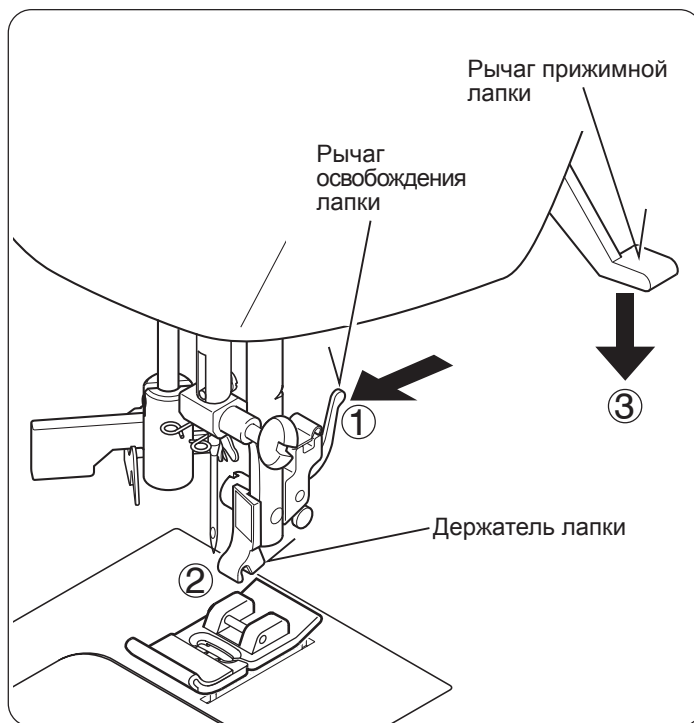
## ВЫВЕДЕНИЕ ШПУЛЕЧНОЙ НИТИ

1. Поднимите рычаг прижимной лапки.

Придерживая левой рукой игольную нить не натянутой, правой рукой поверните маховик на себя, пока игла не окажется в крайнем верхнем положении.

2. Слегка вытяните верхнюю нить и захватите нить шпульки, которая появилась в прорези игольной пластины.

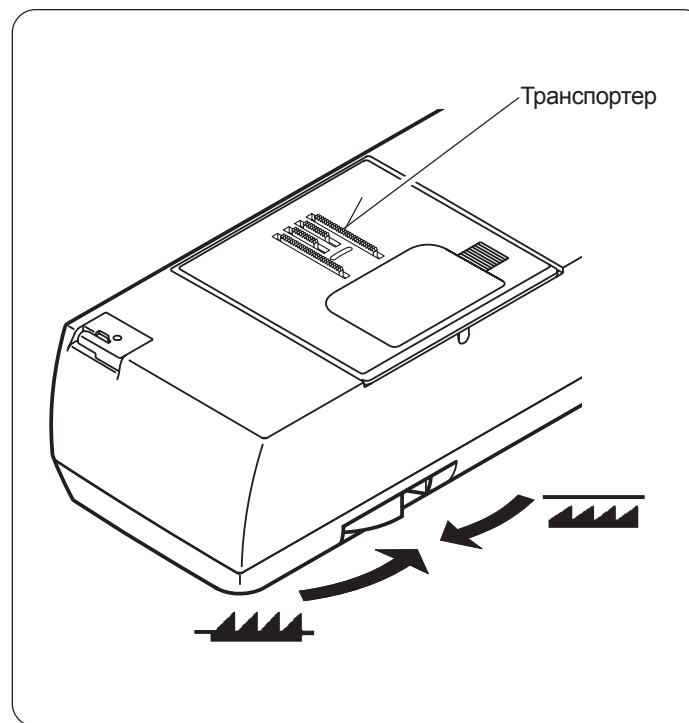
3. Вытяните вместе верхнюю и шпулечную нити из-под прижимной лапки к задней стороне машины, оставив свободными концы длиной прибл. 15 см.



### ЗАМЕНА ПРИЖИМНОЙ ЛАПКИ

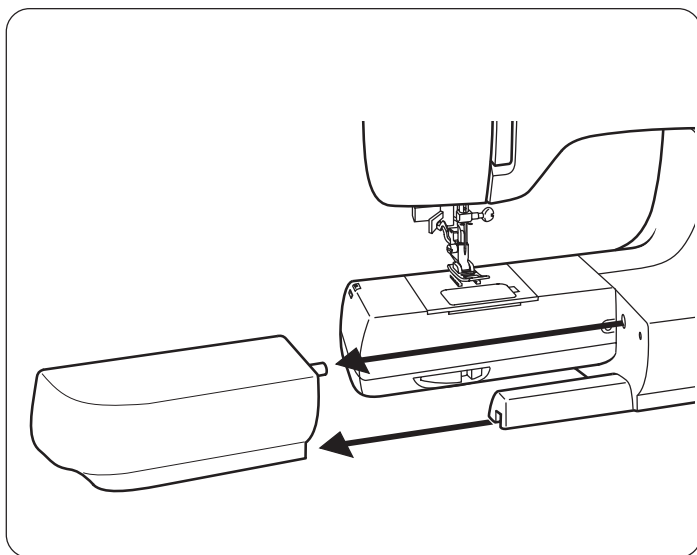
Убедитесь в том, что игла находится в верхнем положении. Поднимите рычаг прижимной лапки.

1. Нажмите на рычаг освобождения прижимной лапки и снимите лапку.
2. Установите нужную лапку на игольной пластине, совместив прорезь прижимной лапки с прорезью в игольной пластине.
3. Опустите рычаг прижимной лапки так, чтобы держатель лапки защелкнулся на лапке.



### РЕГУЛЯТОР ТРАНСПОРТЕРА

Зубчатые рейки транспортера обеспечивают движение ткани при шитье. Они должны быть подняты при обычных видах шитья и опущены для штопки, свободной вышивки и создания монограмм, когда перемещает ткань тот, кто работает на машине, а не транспортер.

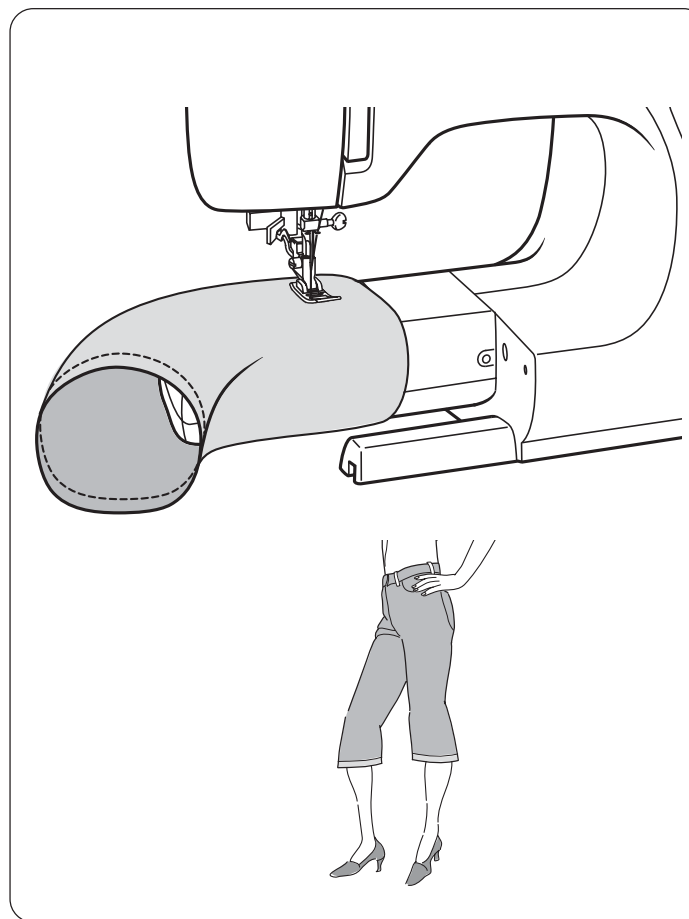


### **ПЕРЕХОД К ШИТЬЮ СВОБОДНОГО РУКАВА**

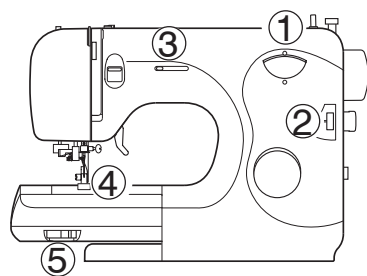
Машину можно использовать как для шитья на плоском основании, так и для шитья свободного рукава.

Когда выдвижной столик находится на своем месте, он обеспечивает большую рабочую поверхность, необходимую для модели машины с плоским основанием.

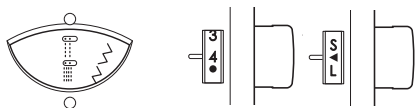
Когда выдвижной столик снят (достаточно сдвинуть его влево, как показано), получается модель машины для шитья свободного рукава.



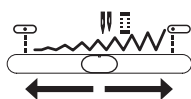
## ТАБЛИЦА НАСТРОЙКИ МАШИНЫ



### 1 Указатель 2 Регулятор длины стежка

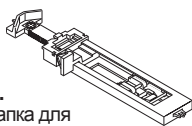


### 3 Регулятор ширины стежка



### 4 Прижимная лапка

**А.** Лапка для зигзагообразной строчки



**В.** Лапка для обметывания



**С.** Лапка для вышивания пуговичных петель

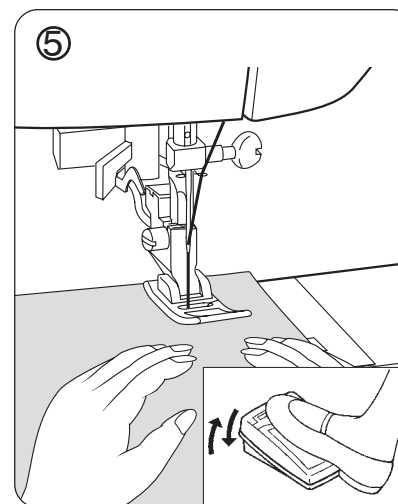
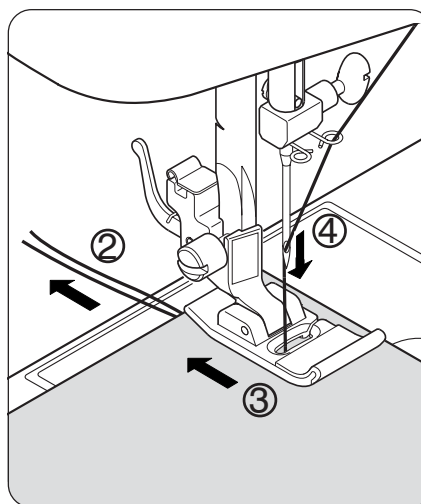
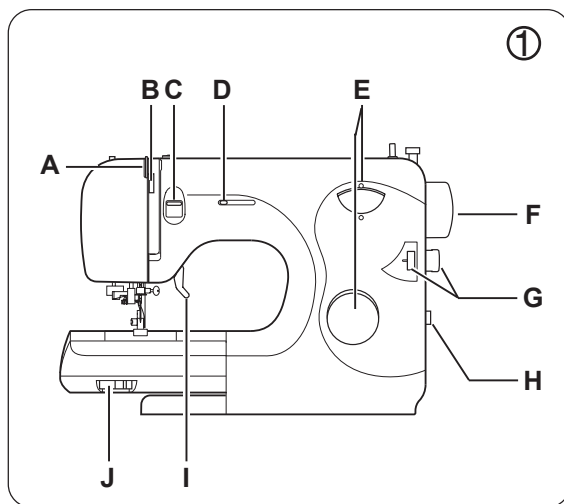


**Д.** Лапка для вшивания молнии

### 5 Регулятор транспортера



Строчка	1	2	3	4	5
Пуговичные петли.				С	
Прямая ----- Центральное полож		1 - 4		А	
				мин. - макс	
Зигзагообразная			мин. - макс	А, В	
Потайная		1 - 4	ср. - макс	А	
Многошаговый зигзаг		1 - 4	ср. - макс		
4-точечная бельевая			ср. - макс		
Эластичная потайная		1 - 4	ср. - макс		
Тройная прямая. ----- Центральное полож				А	
Усиленный тройной зигзаг.			мин. - макс		
Правый оверлок		◀	ср. - макс	А, В	
Вязальная				А	
Левая обметочная				А	
Зластичная обметочная					
Вшивание молнии. -----		1 - 4		Д	
Штопка					



## ПРЯМЫЕ СТРОЧКА

Прямая строчка наиболее часто используется в всех видах шитья. Ознакомьтесь с тем, как правильно и в нужной последовательности настроить машину.

### 1. УСТАНОВКИ

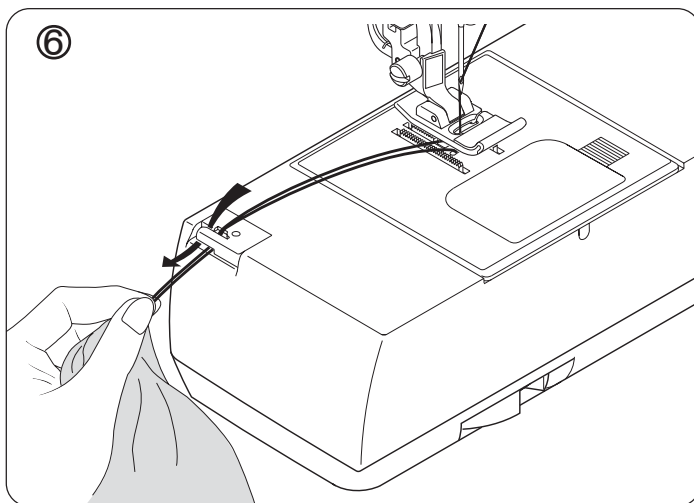
Указатель строчки –  
Длина стежка – 1 - 4  
Натяжение нити – AUTO

Поднимите иглу в  
крайнее верхнее  
положение,  
поворачивая маховик  
на себя

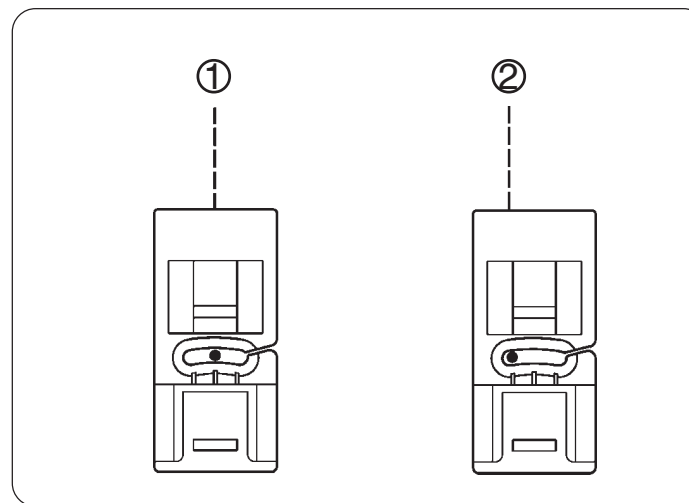
- A. Нитепритягиватель
- B. Регулятор натяжения верхней нити
- C. Переключатель обратной строчки
- D. Регулятор ширины строчки
- E. Указатель
- F. Маховик
- G. Регулятор длины стежка
- H. Выключатель питания/света
- I. Рычаг прижимной лапки
- J. Регулятор транспортера

2. Отведите обе нити под прижимной лапкой к задней стороне машины.
3. Поместите ткань под прижимную лапку и опустите рычаг прижимной лапки.
4. Поворачивайте маховик на себя, пока игла не войдет в ткань.

5. Запустите машину нажав на клавишу ПУСК/СТОП. Машина начнет медленно шить. Рукой аккуратно направляйте ткань



6. Сначала поверните на себя маховое колесо, пока игла не переместится в крайнее верхнее положение, затем поднимите прижимную лапку, отодвиньте материал от себя и отрежьте лишнюю нитку нитеотрезателем, расположенным с левой стороны рабочей зоны машины или на прижимном стержне лапки.



### ПРЯМАЯ СТРОЧКИ

① Прямая строчка с центральным положением иглы со следующими установками.

Селектор строчки –

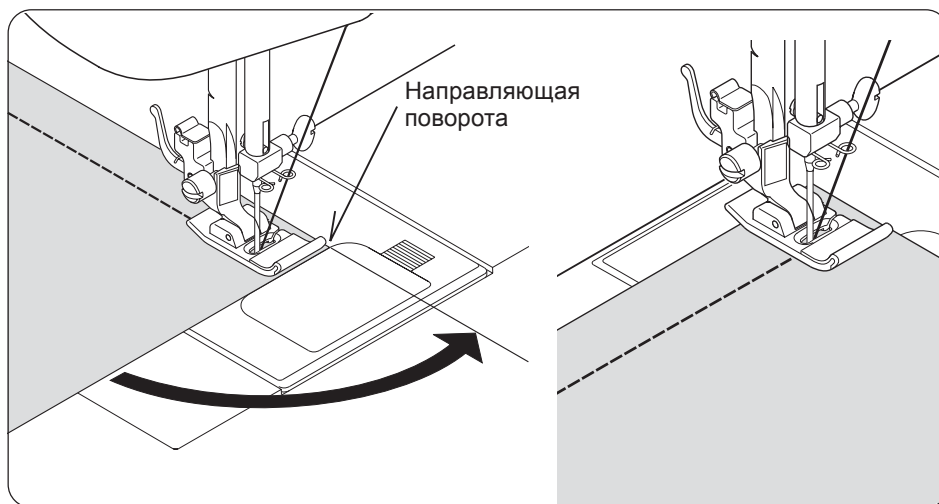
Регулятор ширины строчки –

② Прямая строчка с левым положением иглы со следующими установками.

Селектор строчки –

Регулятор ширины строчки –

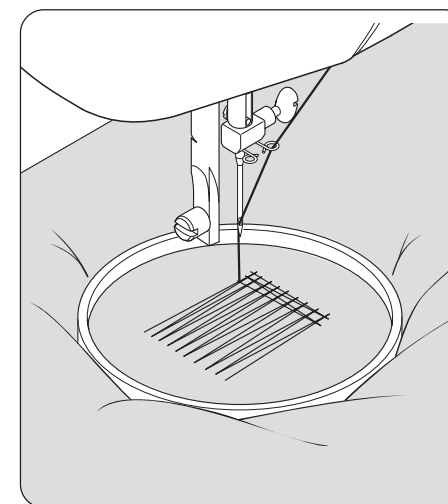




### ПОВОРОТ ПОД ПРЯМЫМ УГЛОМ

Для поворота материала под прямым углом с вершиной, отстоящей на 16 мм от края, закончите строчку таким образом, чтобы игла оставалась внутри ткани. Поднимите прижимную лапку и поверните материал.

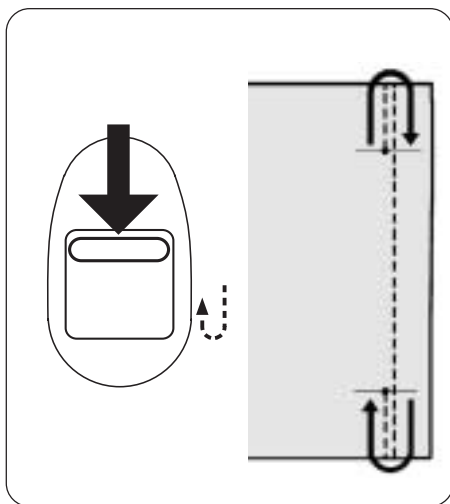
Теперь новая линия строчки совпадет с отметкой 16 мм направляющей поворота в виде риски на игольной пластинке.



### ШТОПКА

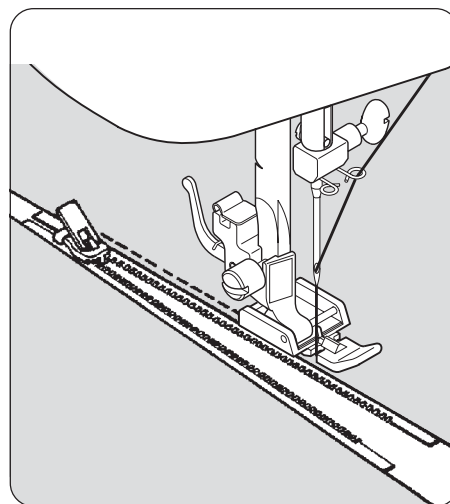
Опустите вниз транспортеры и снимите прижимную лапку. Разместите материал так, чтобы дырка в поврежденном месте оказалась в центре.

Удерживая игольную нитку, сделайте один стежок и вытяните нижнюю нитку через материал. Опустите прижимной стержень лапки и начинайте шить со скоростью от медленной до средней, передвигая материал вперед-назад в устойчивом ритме. Поверните материал и прошейте другой ряд строчек в оперечном направлении поверх первого ряда строчек.



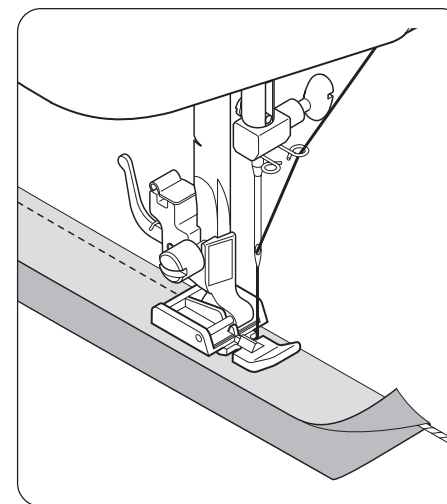
### ПЕРЕКЛЮЧАТЕЛЬ ОБРАТНОЙ СТРОЧКИ

Рекомендуется начинать и заканчивать шов, сделав 3-5 стежков в обратном направлении для усиления шва и во избежание его распускания. При нажатой клавише переключателя машина будет подавать ткань в обратном направлении.



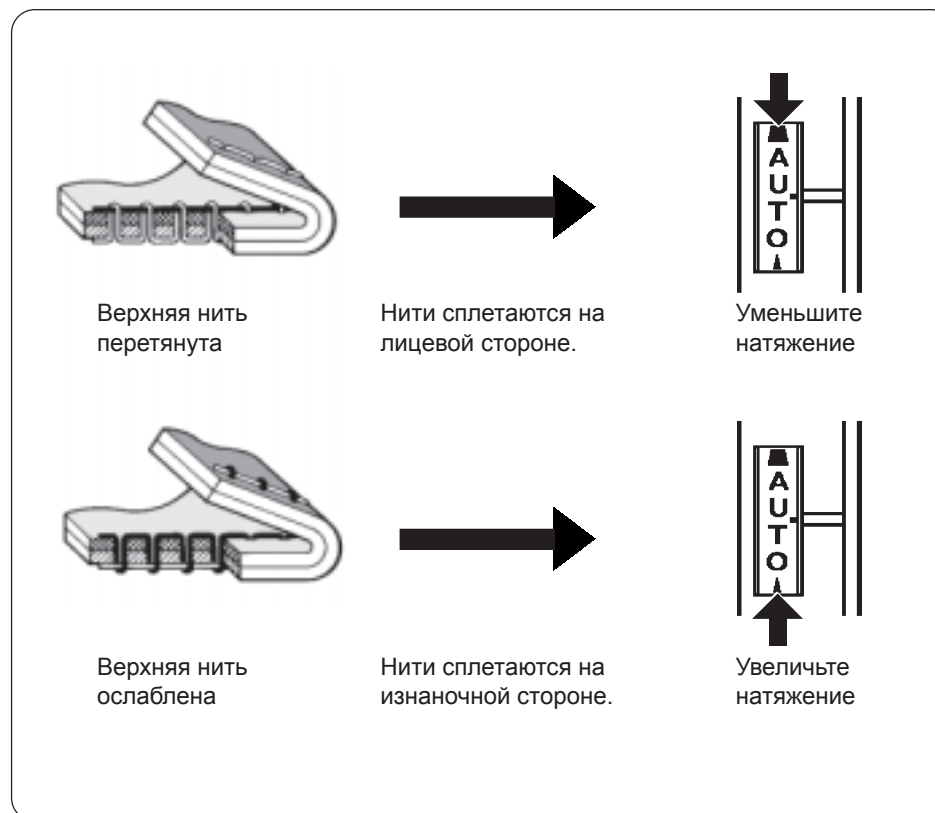
### ВШИВАНИЕ МОЛНИИ

Для прошивки правой части молнии вставьте левую часть лапки для вшивания молнии в держатель лапки таким образом, чтобы игла входила в отверстие на левой стороне лапки. Для прошивки левой части молнии вставьте в держатель лапки правую часть лапки.



### ВШИВАНИЕ ШНУРКА

Для вшивания шнура в деталь из мягкой ткани оберните шнурок сложенной полоской ткани и сметайте или скрепите его булавками с основной тканью. Вставьте правую часть лапки для вшивания молнии в держатель лапки таким образом, чтобы игла входила в отверстие на парой стороне лапки.



## РЕГУЛИРОВКА НАТЯЖЕНИЯ НИТИ В ПРЯМОЙ СТРОЧКЕ

Хороший внешний вид строчки в значительной степени определяется сбалансированностью натяжения верхней и шпулечной нитей. Натяжение хорошо сбалансировано в том случае, когда обе эти нити сплетаются по середине между слоями сшиваемой ткани.

## ТАБЛИЦА ИГЛ, НИТОК И ТКАНЕЙ

Используйте стандартные иглы.

Размер иглы должен соответствовать размеру нити, а нить и игла должны соответствовать ткани.

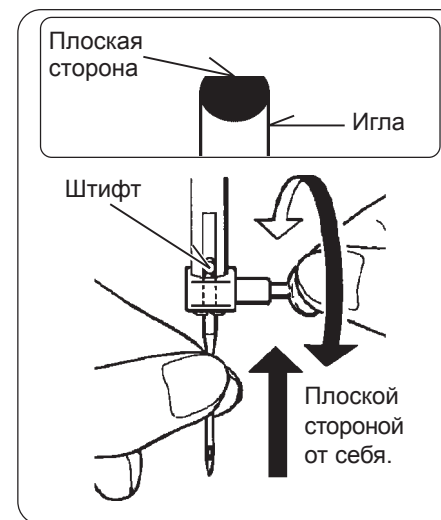
Для нормального шитья в шпульке и в верхней части машины следует

использовать нитки одних и тех же размеров и типа.

Никогда не пользуйтесь гнутыми или тупыми иглами.

Для успешного шитья эластичных тканей пользуйтесь иглами для эластичной строчки.

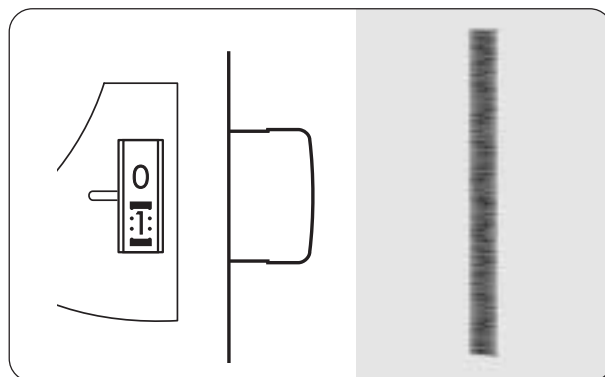
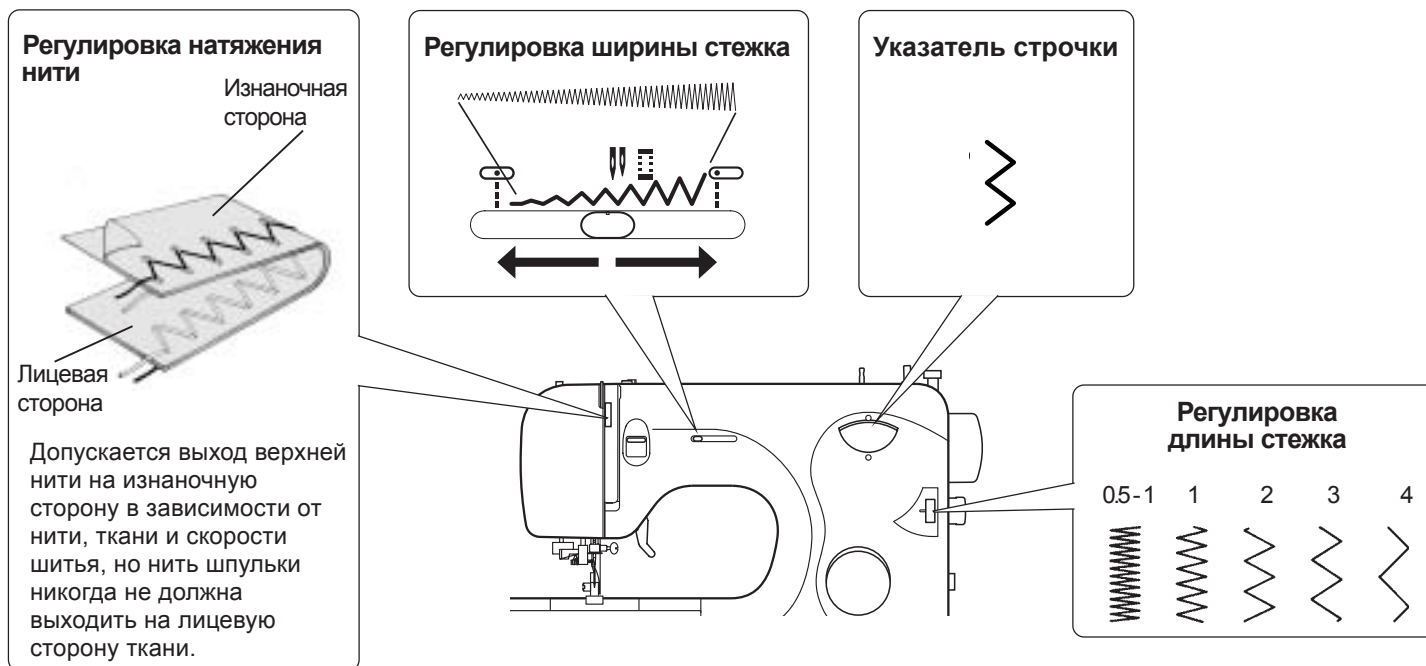
Характеристика нити	Размер иглы	Ткани
Хлопок 60-100 Синтетика Для машинной вышивки	Игла для прямой строчки	Все эластичные ткани
Хлопок 60-100 Синтетика Шелк А Для машинной вышивки	11 / 80	Легкие хлопчатобумажные, шелковая синтетика, тонкие кружева, батист и кисея
Хлопок 60-80 Мерсеризованная 50-60 Синтетика	14 / 90	Хлопчатобумажные и синтетические средней плотности, поплин, легкие крепированные, пестротканый гринсбон, вельвет, легкие шерстяные, льняные
Хлопок 30-60 Мерсеризованная особо прочная	16 / 100	Тяжелые хлопчатобумажные, шерстяные средней плотности и тяжелые, деним



### Замена иглы

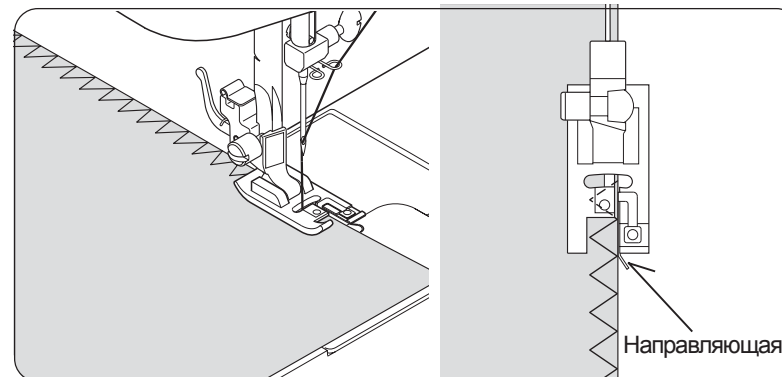
1. Поднимите игольный шток в крайнее верхнее положение, поворачивая маховик на себя.
2. Освободите винт иглодержателя, повернув его на себя.
3. Выньте иглу, сдвинув ее вниз.
4. Вставьте новую иглу в иглодержатель, повернув ее плоской стороной от себя.
5. Вставьте иглу в иглодержатель до упора.
6. Затяните винт иглодержателя отверткой.

## ЗИГЗАГОБРАЗНАЯ СТРОЧКА >



### АТЛАСНАЯ СТРОЧКА

Эта привлекательная строчка с близко расположенными стежками, используется для аппликаций, подрубочных швов и т.д. Для атласной строчки слегка ослабьте натяжение верхней нити. В случае эластичных материалов во избежание образования складок в качестве подкладки используйте папиросную бумагу или другую прокладку.

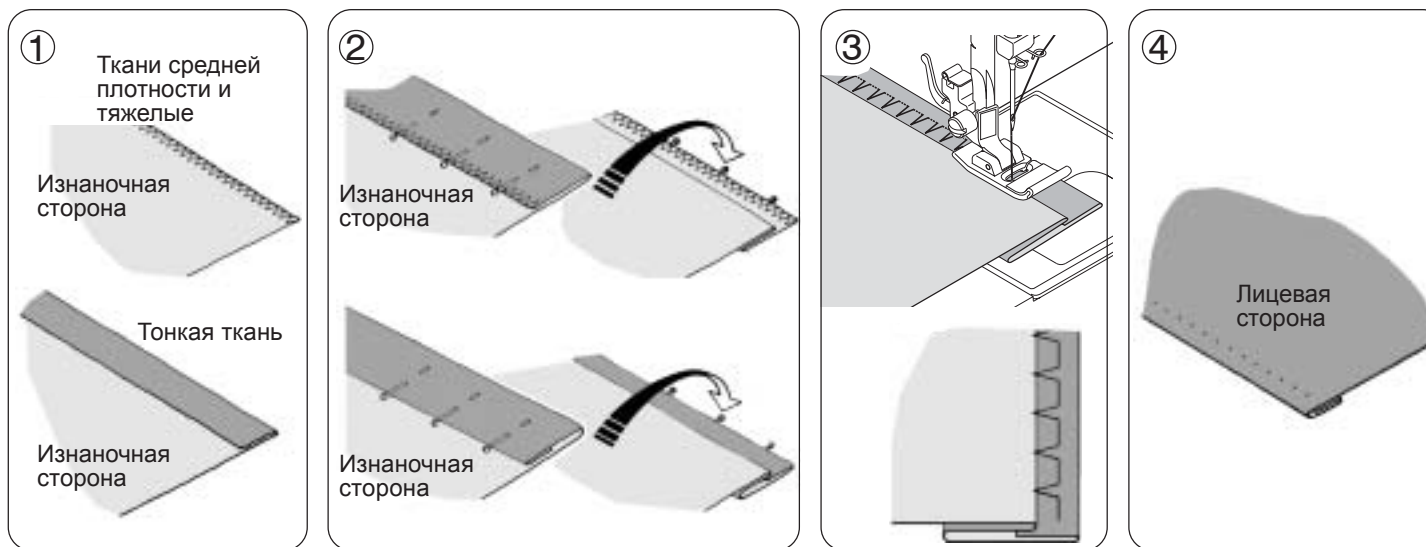


### ОБМЕТЫВАНИЕ

Шейте ткань, прижимая кромку ткани к направляющей у лапки для обметывания.

Примечание:

Перед началом шитья поверните маховик рукой и проверьте, не касается ли игла прижимной лапки.



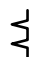
## ПОТАЙНАЯ СТРОЧКА




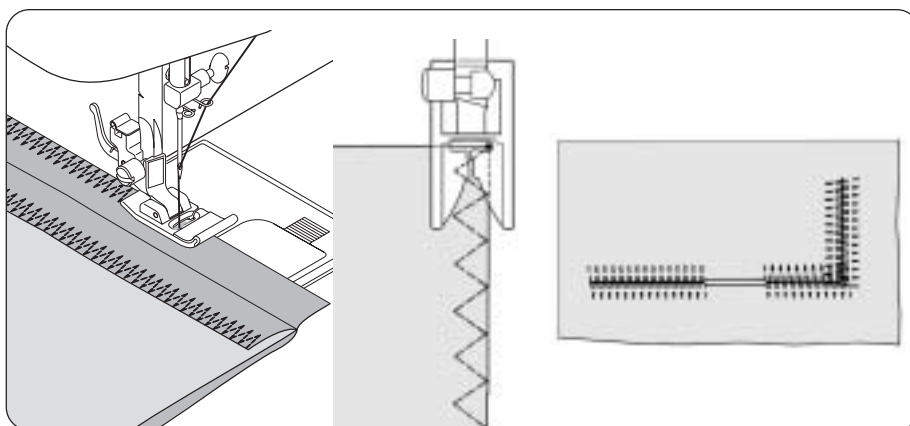
1. Сначала обработайте кромку. Сделайте это, подвернув тонкую ткань или обметав кромку в тканях средней плотности и в тяжелых тканях.  
Затем подверните подрубаемую кромку на требуемую глубину, прогладьте ее и закрепите булавками.
2. Теперь сложите ткань как показано.

3. Поместите ткань под лапку, расположив складку ткани таким образом, чтобы игла входила в складку, когда она отходит влево. Используйте регулятор ширины стежка для тонкой настройки для точного положения иглы.

4. По окончании шитья строчка оказывается почти невидимой с лицевой стороны ткани.

 – Обычная потайная строчка для нормальных тканей

 – Эластичная потайная строчка для мягких тянущихся тканей

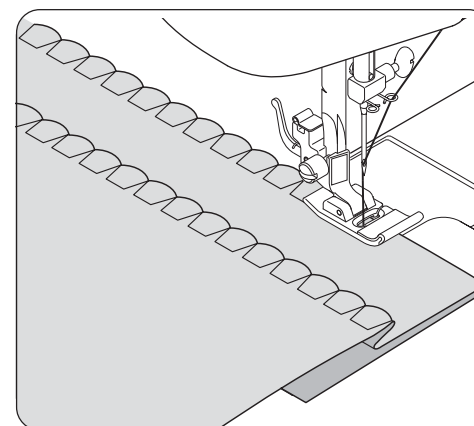


### МНОГОШАГОВЫЙ ЗИГЗАГ

Эта строчка плотная, как следует из ее названия. В ней производятся многочисленные короткие стежки там, где в случае обычной зигзагообразной строчки формируется только один стежок.

По этой причине строчка рекомендуется для обметывания тканей всех типов.

Строчка является идеальной при ремонте разрывов, прошивке заплат, шитье полотенечного холста, работе с лоскутным материалом и подшивке плоской резинки. При нулевой (0) установке длины стежка многошаговый зигзаг дает отличный подрубочный шов.



### БЕЛЬЕВАЯ СТРОЧКА

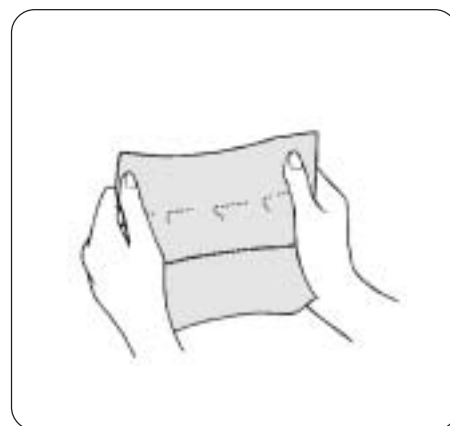
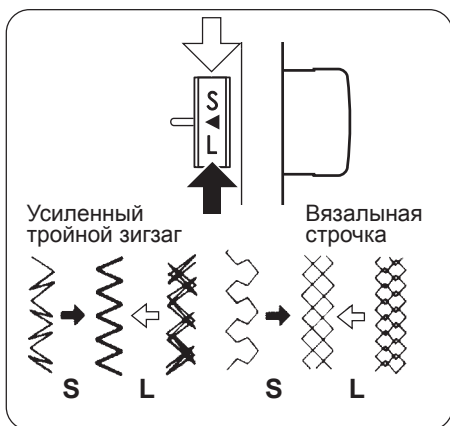
Бельевая строчка предназначена для стачивания и обметывания легких, мягких материалов за одну операцию. Она позволяет получить изящную волнистую кайму на белье, женском платье и т.п.

### СТАЧИВАНИЕ И ОБМЕТЫВАНИЕ ОДНОВРЕМЕННО

Сложите вместе лицевые стороны кусков материала и поместите под нажимную лапку таким образом, чтобы наклонные стежки захватывали самый край материала. В результате одновременно со стачиванием кусков производится обметывание среза.

### ПОДРУБКА “РАКУШКА”

Подверните срез и отутюжьте. Уложите под лапку материал, чтобы наклонные стежки слегка захватывали подогнутый край, стягивая материал и образуя волнистую линию края. Обрежьте ножницами лишний материал вплотную к линии строчки.



### ЭЛАСТИЧНЫЕ СТРОЧКИ

Эластичные строчки находят применение прежде всего для эластичных и вязаных материалов, а также используются для обычных материалов. Для эластичной строчки необходимо пользоваться специальными иглами, которые имеют синие стержни. При работе с обычными, неэластичными, материалами используйте обычные иглы.

### ТОЧНАЯ РЕГУЛИРОВКА ЭЛАСТИЧНЫХ СТЕЖКОВ

Регулятор длины стежка/эластичной строчки должен быть установлен в положение, определяемое отметкой ◀ для большинства типов материалов. В зависимости от типа используемого материала Вам может потребоваться точная установка этого регулятора для взаимной подгонки стежков эластичной строчки в прямом направлении и стежков строчки в обратном направлении. Если стежки слишком расходятся, становите регулятор в положение S; если стежки накладываются друг на друга, установите регулятор в положение L.

### ТРОЙНАЯ ПРЯМАЯ СТРОЧКА



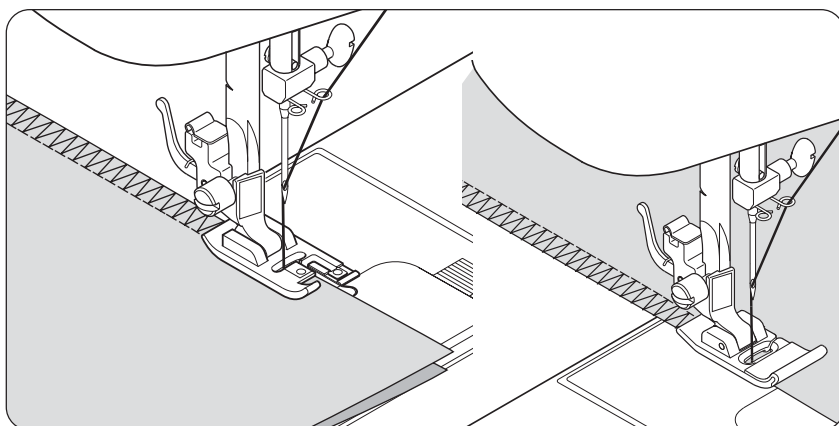
Тройная прямая строчка значительно прочнее, чем обычная прямая строчка, так как сплетение нити в ней происходит трижды: вперед, назад и снова вперед. Она особенно подходит для усиления швов в спортивной одежде из эластичных и неэластичных тканей и для искривленных швов, на которые приходится значительная нагрузка. Строчка используется также для окантовки круглых лацканов, воротников и манжет с получением фирменной отделки этих элементов одежды.

### УСИЛЕННЫЙ ТРОЙНОЙ ЗИГЗАГ



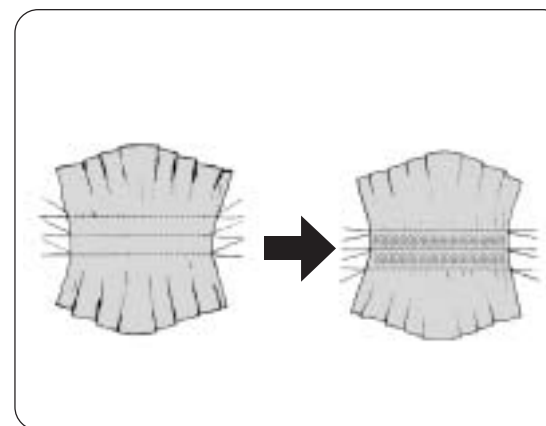
Строчка с усиленным тройным зигзагом позволяет быстро обметывать необработанные кромки с созданием декоративной отделки в одной операции. Строчка идеальна для окантовки воротников рубашек, рукавных пройм, рукавов и при подрубке швов.





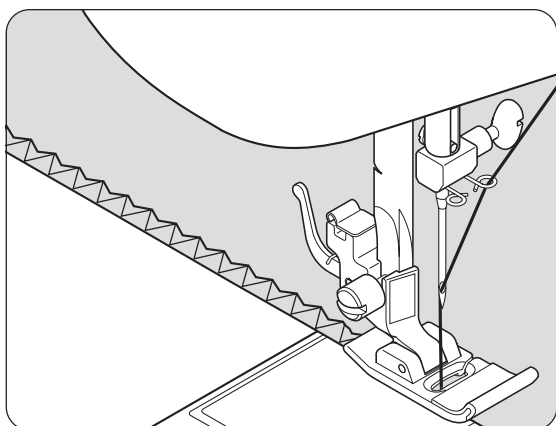
### ОВЕРЛОЧНАЯ СТРОЧКА

Эта строчка того же типа, которая используется в швейной промышленности при изготовлении спортивной одежды – в ней шов формируется и отделяется в одной операции. Она очень эффективна при ремонте необработанных или рваных краев старой одежды.



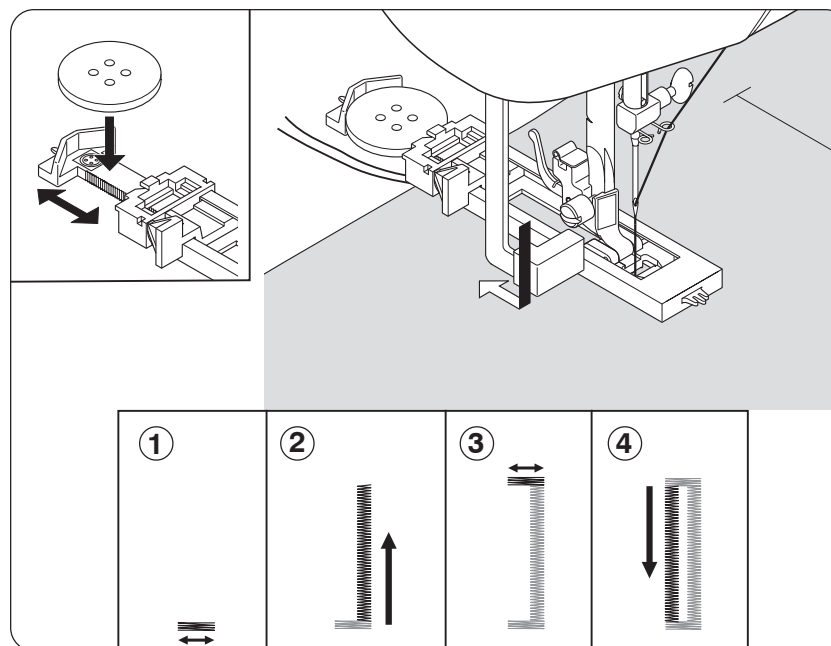
### ВЯЗАЛЬНАЯ СТРОЧКА

1. Сформируйте прямую линию из сборок поперек участка ткани, которую нужно собрать в сборки.
2. Поместив узкую полоску ткани непосредственно под линией сборок, прострочите ткань поверх сборок. Полученный рисунок будет выглядеть цепочкой маленьких ромбиков.



### ЭЛАСТИЧНАЯ ОБМЕТОЧНАЯ СТРОЧКА

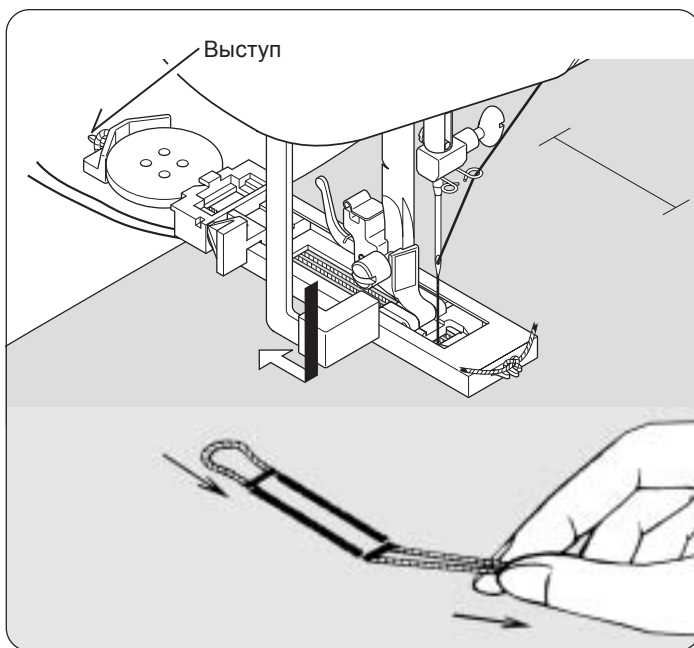
Применяется вместо обычной обметочной строчки для перекрывающей прострочки и в случаях вязаных и трикотажных тканей, где требуются прочность и гибкость одновременно.



### ВЫШИВАНИЕ ПУГОВИЧНЫХ ПЕТЕЛЬ

#### Автоматическая петля

1. Тщательно отметьте положение пуговичной петли на одежде.
2. Передвиньте держатель пуговицы и вставьте пуговицу.
3. Присоедините лапку для пуговичных петель.
4. Поместите одежду под лапку так, чтобы игла вошла в материал в начале пуговичной петли.
5. Опустите рычаг обметывания пуговичных петель и рычаг прижимной лапки.
6. Отодвиньте рычаг для пуговичной петли от себя.
7. Включите машину и произведите обметку пуговичной петли.

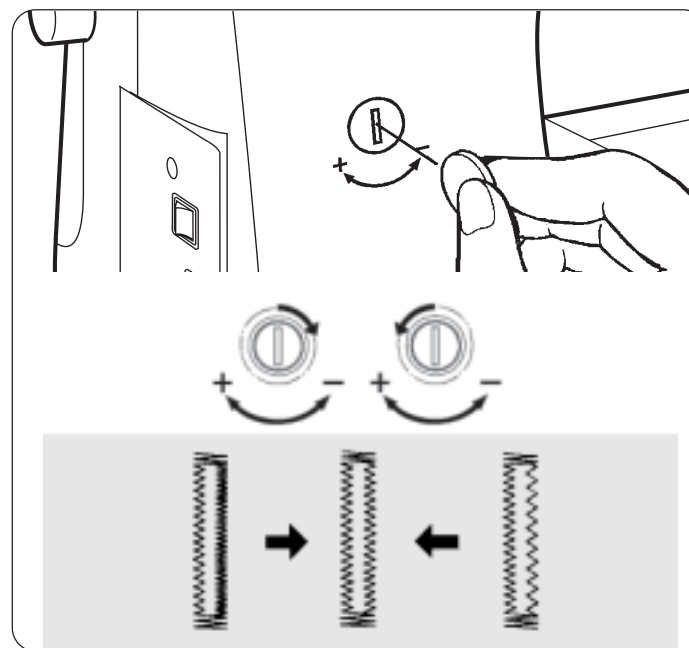


### РУБЧАТЫЕ ПЕТЛИ ДЛЯ ПУГОВИЦ

Сложенный в виде петли шнур - наполнитель (плетеная нитка типа кроше или специальная каркасная нитка) наденьте на выступ в задней части направляющей и пропустите под ней оба конца шнура.

Прострочите петлю таким образом, чтобы зигзагообразные стежки покрыли шнур.

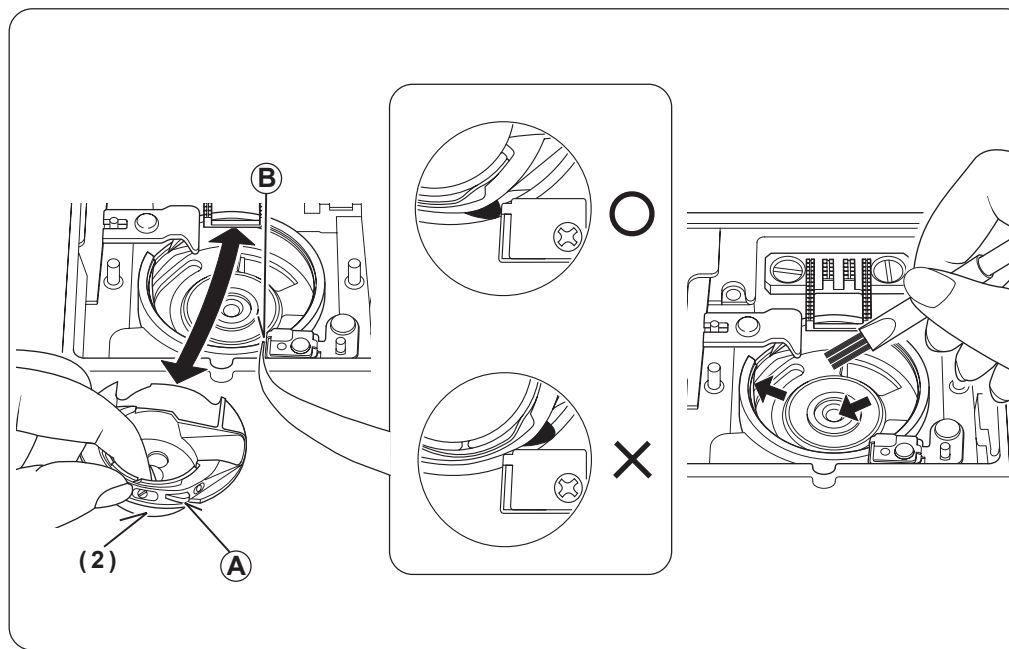
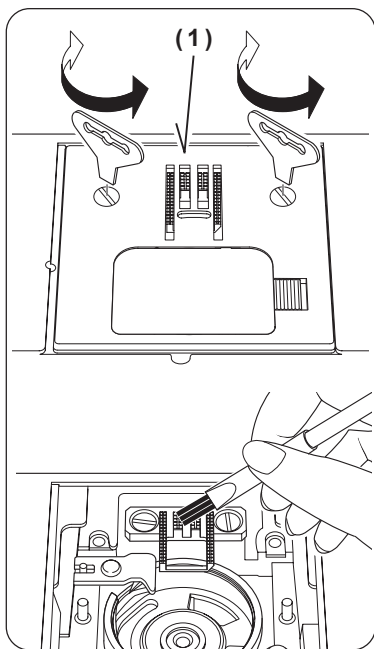
По завершении строчки поднимите иглу и лапку, уберите направляющую и потяните на себя концы шнура. Обрежьте выступающие лишние концы шнура.



### РЕГУЛИРОВКА БАЛАНСА СТЕЖКА

Различия в длине стежка, образуемые при выполнении прямолинейного и обратного петельных стежков, устраняются с помощью регулятора петельного стежка.

Если обратные строчки оказываются слишком близко друг к другу, то регулятор слегка поворачивают по часовой стрелке, применяя монету, как показано на рисунке. Если они слишком далеко удалены друг от друга, то наоборот, его поворачивают против часовой стрелки.

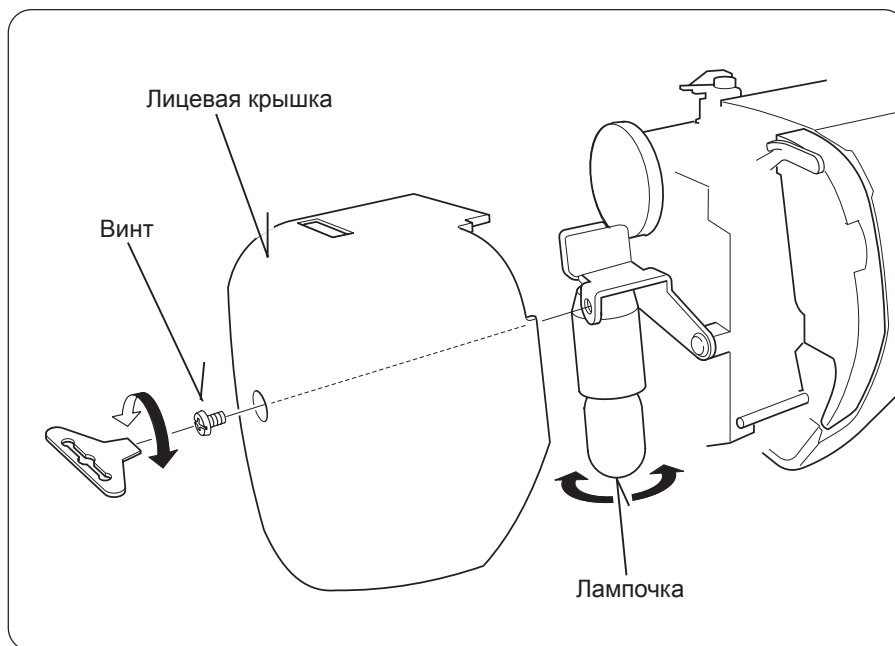


## ОБСЛУЖИВАНИЕ МАШИНЫ

Чтобы обеспечить наилучшую работу машины, необходимо постоянно содержать в чистоте ее основные части. Всегда отключайте машину от источника питания извлечением вилки из розетки.

### Очистка транспортера и зоны крючка

1. Поднимите иглу в крайнее верхнее положение.
2. Снимите игольную пластину (1).
3. Снимите корпус шпульки (2).
4. Очистите транспортер и зону крючка на корпусе шпульки щеткой.  
Примечание: Смажьте каплей машинного масла зону движения крючка, там где показано стрелками.
5. Вставьте на свое место корпус шпульки так, чтобы выступ **A** располагался напротив пружины **B**. Поставьте на место игольную пластину.



### **Замена лампочки**

Снимите фронтальную крышку. Выверните лампочку и вкрутите до упора новую лампочку. Установите крышку на место.

Отсоедините машину от источника питания перед заменой лампочки.

Не используйте лампочку мощностью более 15 Вт.

## ТАБЛИЦА НЕИСПРАВНОСТЕЙ

### ОБЩИЕ ПРОБЛЕМЫ

#### Машина не шьет

- \* Не подсоединен шнур питания – См. стр. 5.
- \* Не включен выключатель питания – Включите выключатель.

#### Машина заедает, стучит

- \* Нить захвачена крючком – Очистите крючок (см. стр. 30).
- \* Повреждена игла – Замените иглу (см. стр. 20).

#### Ткань не движется

- \* Не опущена прижимная лапка – Опустите прижимную лапку.
- \* Длина стежка установлена на нуле (0) – Установите положение от 1 до 4.
- \* Регулятор транспортера опущен вниз. – (см. стр. 12)

### ПРОБЛЕМЫ СТРОЧЕК

#### Машина пропускает стежки

- \* Игла не полностью вставлена в иглодержатель – См. стр. 20.
- \* Игла изогнута или затуплена – Замените иглу (см. стр. 20).
- \* Машина заправлена нитью неправильно – См. стр. 9.
- \* Нить захвачена крючком – Очистите крючок (см. стр. 30).

#### Стежки не регулярные

- \* Размер иглы не соответствует нити и ткани – См. стр. 20.
- \* Машина заправлена нитью неправильно – См. стр. 9.
- \* Ослаблено натяжение верхней нити – См. стр. 19.
- \* Ткань подталкивают или подтягивают вопреки работе механизма подачи машины – Подавайте ткань аккуратно.
- \* Шпулька намотана неравномерно – Перемотайте шпульку.

#### Игла ломается

- \* Ткань подталкивают или подтягивают вопреки работе механизма подачи машины – Подавайте ткань аккуратно.
- \* Размер иглы не соответствует нити и ткани – См. стр. 20.
- \* Игла не полностью вставлена в иглодержатель – (см. стр. 20).

### ПРОБЛЕМЫ С НИТЬЮ

#### Нить спутывается

- \* Верхняя и шпулечная нити не заведены под прижимной лапкой назад перед началом шитья – Вытяните обе нити под прижимной лапкой назад на длину приibl. 10 см и придерживайте их, пока не сделаете несколько стежков.

#### Рвется игольная нить

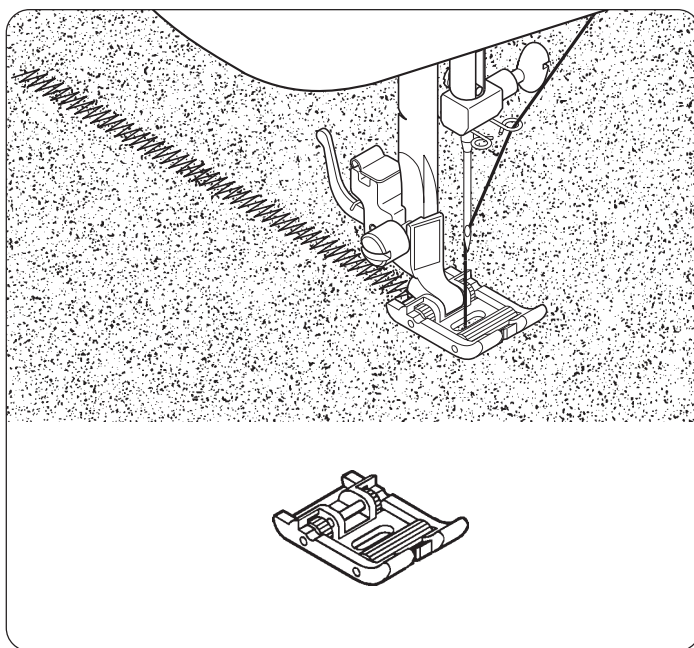
- \* Машина заправлена нитью неправильно – См. стр. 9.
- \* Верхняя нить перетянута – См. стр. 19.
- \* Погнута игла – Замените иглу (см. стр. 20).
- \* Размер иглы не соответствует нити и ткани – См. стр. 20.

#### Рвется шпулечная нить

- \* Неправильно заправлена шпулечная нить – См. стр. 8.
- \* В корпусе шпульки или у крючка скопился ворс – Удалите ворс (см. стр. 30).

#### Ткань собирается в складки

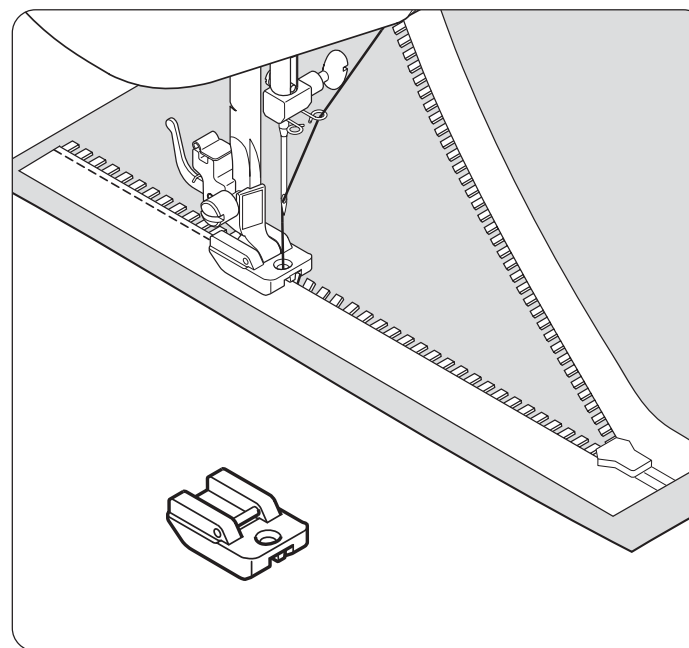
- \* Перетянуты верхняя и шпулечная нити – Отрегулируйте натяжение нити (см. стр. 19).
- \* Длина стежка слишком велика для эластичной или мягкой ткани – Уменьшите длину стежка.



## СПЕЦИАЛЬНЫЕ ПРИДЛЕЖНОСТИ

### РОЛИКОВАЯ ЛАПКА

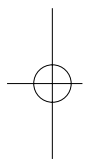
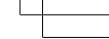
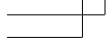
При шитье кожи, замши, синтетической пленки и вельвета установите лапку на ролике, который облегчает перемещение материала. Однако при работе с более мягкой кожей или замшей можно получить лучшие результаты, используя лапку для строчки “зигзаг”.



### ЛАПКА ДЛЯ ПОТАЙНОЙ МОЛНИИ

Потайная молния используется для открывающегося шва, при этом, прошиваемая строчка на готовом изделии, не видна.

Установите лапку для потайной молнии, так чтобы паз с обратной стороны лапки подходили к зубьям молнии. Пришивайте матерчатый припуск на молнии, так чтобы шов располагался по краю зубьев молнии. Вторую часть молнии прошейте аналогично первой, как указано выше.




---



---



---



---



---



---



---



---



---



---



---



---



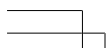
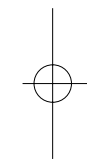
---



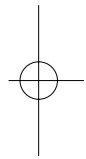
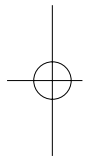
---



---

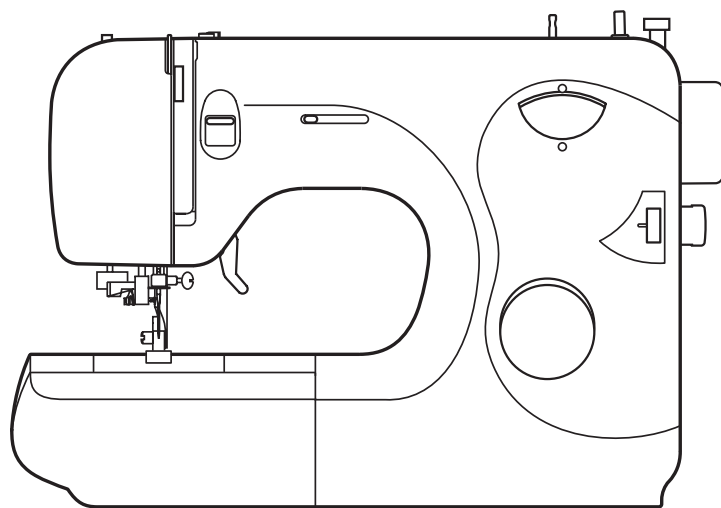






 **JAGUAR**

**ИНСТРУКЦИЯ ПО ЭКСПЛУАТАЦИИ**



**777**

## Уважаемый покупатель!

Вы приобрели бытовую швейную машину старейшей японской фирмы «Ягуар Ко., ЛТД.».

Надеемся, что работа на этой машине доставит Вам радость и удовольствие.



Напоминаем Вам, что при пользовании швейной машиной необходимо соблюдать следующие меры предосторожности:

- при проведении ремонта, снятии крышек, замене лампы накаливания (макс. мощность-15 Вт), смене иголки, челнока, игольчатой пластины, лапок следует отключить питание отсоединением штепсельной вилки из сетевой розетки.
- пластиковые упаковочные пакеты могут быть опасны, во избежание опасности задохнуться убирайте эти пакеты от младенцев и детей.

Перечисленные меры предосторожности представлены в инструкции по эксплуатации, а также могут быть указаны на педали-регуляторе и её упаковочном пакете на иностранном языке.

\*Данное изделие сертифицировано Госстандартом России на соответствие требованиям нормативных документов ГОСТ 27570.0-87, ГОСТ 27570.22-89, ГОСТ 23511-79, ГОСТ Р 50033-92.

\*\* Предприятием-изготовителем установлены:

- срок гарантии - 1 год
- срок службы швейной машины - 7 лет со дня покупки.

**Эта установка полностью соответствует нормам  
ЕЭС 89/336/ЕЭС понижающие радиопомехи покрытия.**

# McGrp.Ru



## Сайт техники и электроники

Наш сайт [McGrp.Ru](http://McGrp.Ru) при этом не является просто хранилищем [инструкций по эксплуатации](#), это живое сообщество людей. Они общаются на форуме, задают вопросы о способах и особенностях использования техники. На все вопросы очень быстро находят ответы от таких же посетителей сайта, экспертов или администраторов. Вопрос можно задать как на форуме, так и в специальной форме на странице, где описывается интересующая вас техника.