

7490/8492/9494/

РУКОВОДСТВО ПО ЭКСПЛУАТАЦИИ

ВАЖНЫЕ ИНСТРУКЦИИ ПО БЕЗОПАСНОСТИ

При использовании электрических приборов необходимо соблюдать основные правила техники безопасности, изложенные ниже. Перед работой с этой швейной машиной прочтите все инструкции.

ОПАСНО! Для предотвращения опасности поражения электрическим током соблюдайте приведенные ниже правила.

1. Никогда не оставляйте без присмотра швейную машину, если она подключена к сети питания. Всегда отключайте швейную машину от сети питания сразу после использования и перед чисткой.

Для предотвращения опасности возгорания, поражения электрическим током, получения ожога или травмы соблюдайте приведенные ниже правила.

ПРЕДУПРЕЖДЕНИЕ!

1. Не разрешайте детям играть с устройством. Будьте особенно внимательны, когда швейная машина используется детьми или когда во время работы на машине рядом находятся дети.
2. Данное устройство не предназначено для использования лицами (включая детей) с ограниченными физическими или умственными способностями или недостаточным опытом и знаниями, если они не находятся под наблюдением или не прошли инструктаж по безопасному использованию данного устройства. Необходимо следить за тем, чтобы дети не играли с прибором.
3. Используйте швейную машину только по ее прямому назначению, как описано в настоящем руководстве.
Используйте только те принадлежности, которые рекомендованы изготовителем и указаны в данном руководстве.
4. Запрещается использовать швейную машину, если поврежден сетевой шнур или его вилка, если машина неверно работает, если она подверглась падению или повреждению, если в машину попала вода. В таких случаях обратитесь к ближайшему официальному дилеру или в центр технического обслуживания для проверки машины, ремонта и наладки ее электрической или механической части.
5. Если кабель питания поврежден, он должен быть заменен производителем, его сервисным агентом или подобным квалифицированным специалистом, чтобы устранить опасность.
6. Никогда не работайте на швейной машине, если загорожены какие-либо вентиляционные отверстия. Содержите вентиляционные отверстия швейной машины и педаль в чистоте, своевременно очищайте их от пыли, грязи, обрывков ткани и ворса.
7. Запрещается ронять или вставлять какие-либо предметы в любые отверстия машины.
8. Только для использования внутри помещений.
9. Не используйте машину в помещениях, в которых распыляются какие-либо аэрозоли или подается чистый кислород.
10. Для отсоединения машины от сети, установите выключатель в выключенное положение («О»), а затем извлеките штепсельную вилку из розетки.
11. Выключайте питание или отсоединяйте машину от розетки, если она оставляется без присмотра; отсоединяйте машину от розетки перед выполнением технического обслуживания или заменой ламп.

12. При отключении машины от сети не вытягивайте вилку за сетевой шнур. Чтобы вынуть вилку сетевого шнура из розетки, беритесь за вилку, а не за сетевой шнур.
13. Держите пальцы вдали от любых движущихся частей машины. Будьте особенно осторожны при выполнении действий рядом с иглой швейной машины.
14. Никогда не шейте с поврежденной игольной пластинкой, так как это может привести к поломке иглы.
15. Запрещается использовать погнутые иглы.
16. Не тяните и не подталкивайте ткань во время шитья. Это может привести к отклонению иглы и ее поломке.
17. При выполнении любых операций в области иглы (например, при заправке нити, замене иглы или шпульки или смене прижимной лапки и т.д.) выключите машину, установив выключатель питания в положение, обозначенное символом «O».
18. При снятии крышек, смазке или выполнении любых других регулировок, разрешенных пользователю и описанных в данном руководстве, всегда отсоединяйте кабель питания швейной машины от электрической розетки.
19. Во избежание поражения электрическим током не допускайте попадания воды или иной жидкости в машину, сетевой кабель или вилку.
20. Максимальная мощность светодиодной лампы 0,3 Вт, максимальное напряжение является 5 В пост. тока. Если светодиодная лампа повреждена, не используйте продукт и отправьте его производителю или сервисному агенту на ремонт или сразу замените.
21. Осторожно! — Во избежание телесных повреждений соблюдайте следующие правила:
 - Отсоединяйте педаль управления от машины, если она оставляется без присмотра.
 - Отсоединяйте педаль управления от машины перед выполнением технического обслуживания.

ОСТОРОЖНО!

Движущиеся части — Для предотвращения опасности получения телесных повреждений, выключайте машину перед обслуживанием. Закрывайте все крышки перед началом работы с машиной.

СОХРАНИТЕ НАСТОЯЩЕЕ РУКОВОДСТВО

Данное изделие предназначено для бытового применения или в аналогичных целях.



Данное устройство соответствует требованиям Директив ЕС 2004/108/ЕС, касающихся электромагнитной совместимости.



УТИЛИЗАЦИЯ

Это оборудование помечено символом переработки. Не выбрасывайте этот продукт вместе с бытовыми отходами. Необходим специальный сбор таких отходов для утилизации. (только для Европейского Союза)

European
Union only

СОДЕРЖАНИЕ

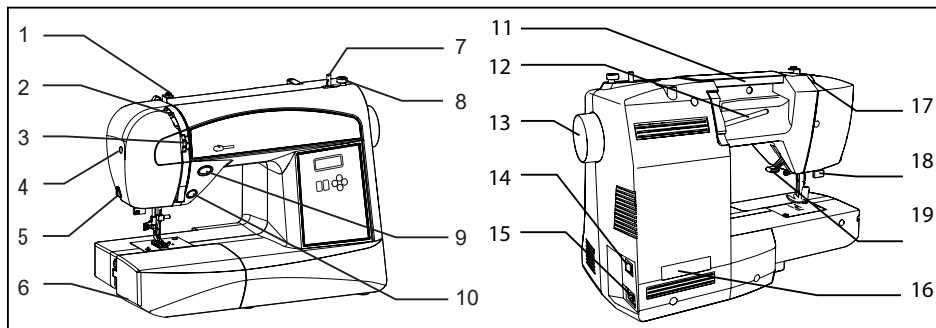
1. ОЗНАКОМЛЕНИЕ С ШВЕЙНОЙ МАШИНОЙ

Внешний вид и детали машины	4 - 5
Принадлежности	6
Настройка швейной машины	7
Выключатель питания/освещения	8
Переход к шитью на рукавной платформе	8
Оси катушки	9
Рычажок подъема прижимной лапки, штопальная пластина	9
Намотка шпульки, снятие шпульного колпачка с челнока	10
Вставка шпульки в шпульный колпачок	12
Вставка шпульного колпачка в челнок	13
Продевание верхней нити	14
Использование автоматического нитевдевателя	15
Захват нити шпульки	16
Таблица игл, нитей и тканей	17
Замена иглы, регулировка натяжения нити шпульки	18
Регулировка натяжения верхней нити	19
Функции панели управления	20
Положение иглы при прямой строчке	22
Замена прижимной лапки	23
Полезные сообщения	24
Кнопка обратной строчки	26
Кнопка «Пуск/ стоп»	26
Справочник по номерам рисунков	27
Выполнение прямой строчки	28

Стегальная строчка с имитацией ручной работы	29
Вставка застежек-молний, окантовка	
Зигзагообразная строчка, многостежковый зигзаг, регулировка ширины и длины строчки	
Строчка «ракушка»	31
Атласная строчка	
Потайная строчка- мерезжка	33
Пришивание пуговиц	34
Декоративные и эластичные строчки	35-39
Прямая эластичная строчка, сотовая строчка, обметочная строчка, «паркетная» строчка, строчка «декоративный зигзаг», двойная краеобметочная строчка, перекрещивающаяся строчка, строчка «трап, строчка «лесенка», строчка «гребенка», краеобметочная строчка для одеял, строчка «косая гребенка», косая обметочная строчка, пересекающаяся строчка, строчка «греческий орнамент», строчка «рыбья кость», строчка «елочка», усиленная краеобметочная строчка, сметочная строчка, художественная строчка	
Дополнительные декоративные строчки и идеи для декоративной машинной строчки	40
Автоматическое обметывание петель	42-44
Шнурковые петли	
3. УХОД ЗА МАШИНОЙ	
Очистка гребенки транспортера и области челнока	45-46
4. ДОПОЛНИТЕЛЬНЫЕ ПРИНАДЛЕЖНОСТИ	
Большой выдвижной столик	47
5. КОНТРОЛЬНЫЙ СПИСОК ВЫПОЛНЕНИЯ	48

Для европейского варианта

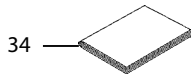
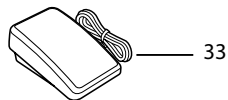
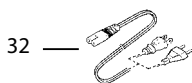
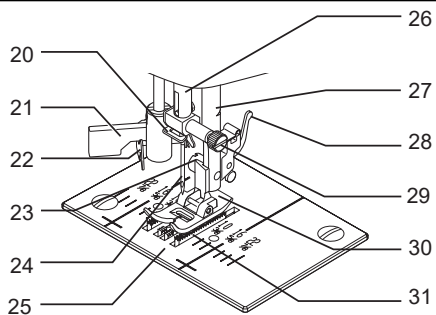
Размеры: 42 см x 21 см x 31 см
Масса устройства: 6,8 кг
Номинальное напряжение: 230 В ~
Номинальная частота: 50 Гц
Номинальная потребляемая мощность: 65 Вт
Рабочая температура окружающей среды:
Нормальная температура
Уровень шума: менее 70 дБ (А)



1. Ознакомление с швейной машиной

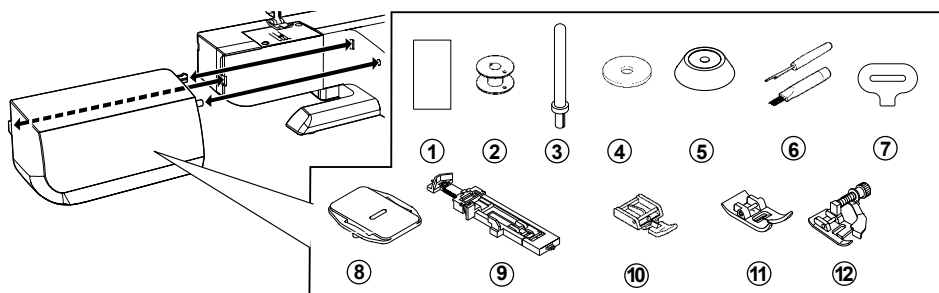
ВНЕШНИЙ ВИД И ДЕТАЛИ МАШИНЫ

- | | |
|--|---------------------------------------|
| 1. Диск натяжения намотки шпульки | 10. Start/Stop button |
| 2. Рычажок натяжного приспособления нити | 11. Ручка |
| 3. Управление натяжением нити | 12. Горизонтальная ось катушки |
| 4. Передняя крышка | 13. Маховик |
| 5. Приспособление для обрезки нити | 14. Выключатель питания/освещения |
| 6. Съемный выдвижной столик/ящичек для принадлежностей | 15. Гнездо подключения кабеля питания |
| 7. Ось для намотки шпулек | 16. Табличка |
| 8. Стопор намотки шпулек | 17. Нитенаправитель |
| 9. Кнопка обратной строчки | 18. Рычажок обметывания петель |
| | 19. Рычажок подъема прижимной лапки |



- 20. Нитенаправитель
- 21. Автоматический нитевдеватель
- 22. Нитенаправитель
- 23. Винт прижимной лапки
- 24. Игла
- 25. Игльная пластина
- 26. Игловодитель
- 27. Приспособление для обрезки нити

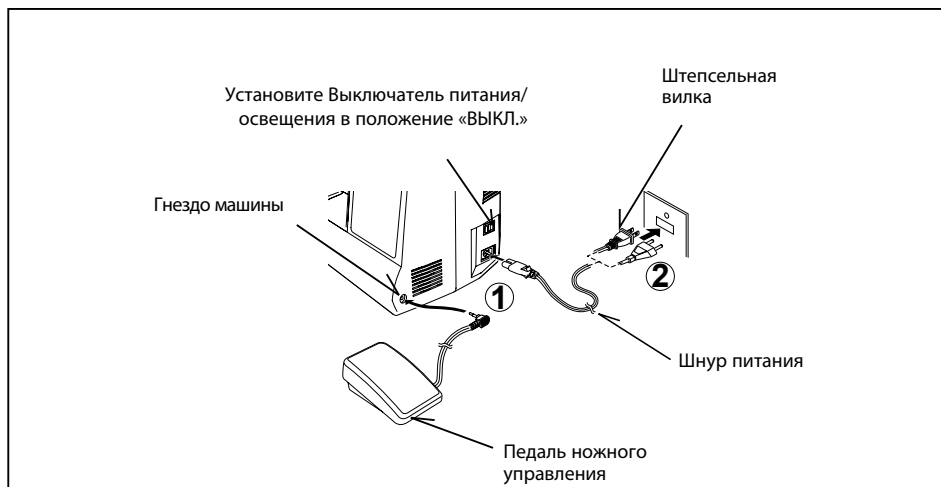
- 28. Рычажок фиксатора лапки
- 29. Винт иглодержателя
- 30. Прижимная лапка
- 31. Гребенки транспортера
- 32. Шнур питания
- 33. Педаль ножного управления
- 34. Руководство по эксплуатации



ПРИНАДЛЕЖНОСТИ

- | | |
|--|---|
| <ol style="list-style-type: none"> 1. Иглы 2. Шпульки 3. Дополнительная ось катушки 4. Войлочные шайбы оси катушки 5. Колпачок для оси катушки 6. Резачок для петель/
вспарыватель и щетка | <ol style="list-style-type: none"> 7. Отвертка для игольной пластинки 8. Штопальная пластина 9. Лапка для вшивания молнии 10. Лапка для обметывания петель 11. Лапка атласной строчки 12. Лапка для потайного шва |
|--|---|

Лапка, входящая в комплект швейной машины, называется лапкой для общего применения и используется для большей части швейных работ.



НАСТРОЙКА ШВЕЙНОЙ МАШИНЫ



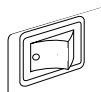
Всегда отсоединяйте машину от электропитания путем извлечения штепселя из розетки.

Перед первым использованием швейной машины вытрите все остатки смазки в области игольной пластинки.

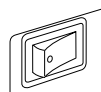
ШНУР ЭЛЕКТРОПИТАНИЯ/ПЕДАЛЬ НОЖНОГО УПРАВЛЕНИЯ

Вставьте штепсельные разъемы кабеля питания в гнездо для подключения (1) и в настенную розетку (2), как показано на рисунке.

Педаль ножного управления не требуется, если вы используете кнопку «Пуск/стоп».



ВЫКЛЮЧЕНО



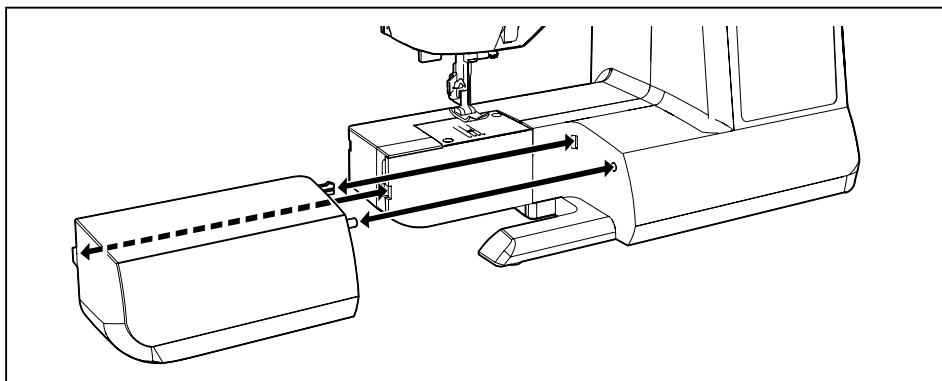
ВКЛЮЧЕНО

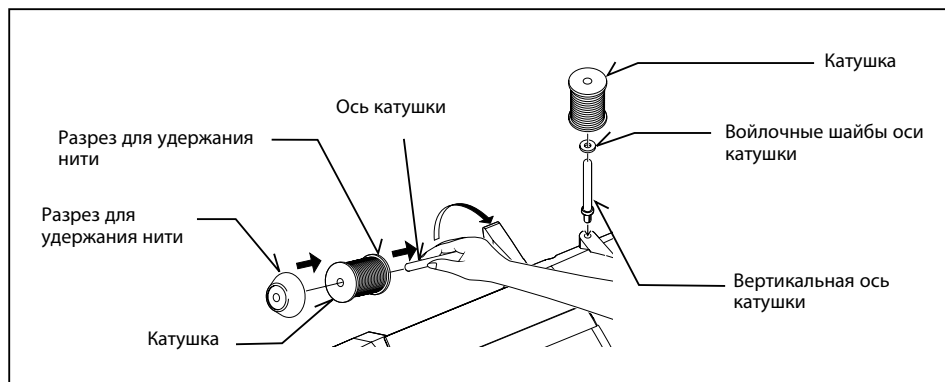
ВЫКЛЮЧАТЕЛЬ ПИТАНИЯ/ОСВЕЩЕНИЯ

Швейная машина не будет работать, пока выключатель питания и освещения не будет включен. Освещение и питание включаются одним выключателем. Швейная машина должна отсоединяться от электросети при техническом обслуживании, при замене игл и т.п.

ПЕРЕХОД К ШИТЬЮ НА РУКАВНОЙ ПЛАТФОРМЕ

Чтобы вынуть раздвижной столик, крепко возьмитесь за него обеими руками и вытяните его влево, как показано на рисунке. Чтобы поставить на место, задвиньте раздвижной столик на место до щелчка.





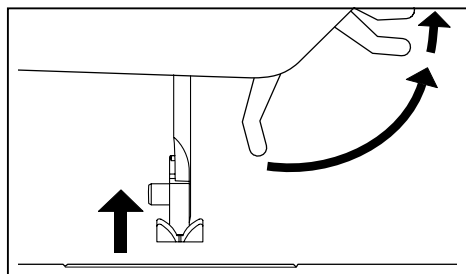
ОСИ ДЛЯ КАТУШКИ

ГОРИЗОНТАЛЬНАЯ ОСЬ КАТУШКИ

Потяните к себе ось катушки. Наденьте на ось катушку с нитью и закрепите ее колпачком катушки, чтобы обеспечить ровную подачу нити. Если катушка с нитью имеет разрез для удержания нити, он должен находиться справа.

ВЕРТИКАЛЬНАЯ ОСЬ КАТУШКИ

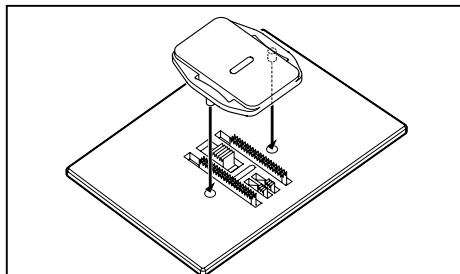
Прикрепите ось катушки и наденьте на ее войлочную шайбу. Наденьте катушку с нитью на ось катушки.



РЫЧАЖОК ПОДЪЕМА ПРИЖИМНОЙ ЛАПКИ

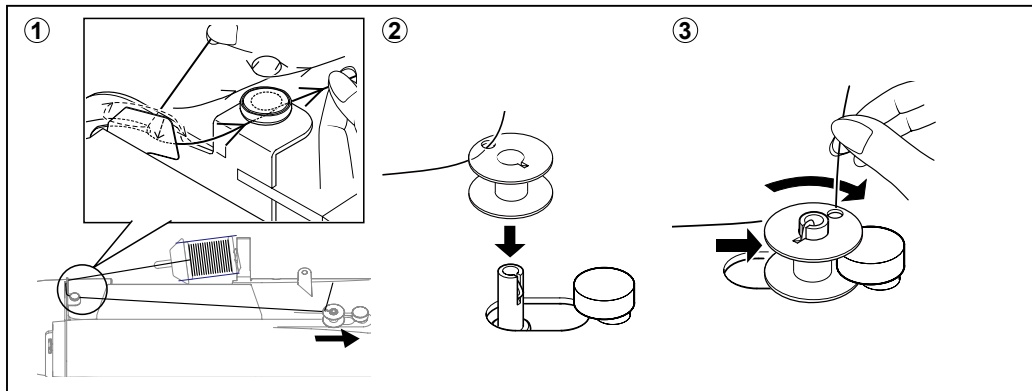
Существует три положения прижимной лапки.

1. Для шитья опустите прижимную лапку.
2. Поднимите рычажок подъема в среднее положение, чтобы подложить или убрать ткань и заменить прижимную лапку.
3. Для извлечения толстой ткани поднимите рычажок в самое верхнее положение.



ШТОПАЛЬНАЯ ПЛАСТИНА

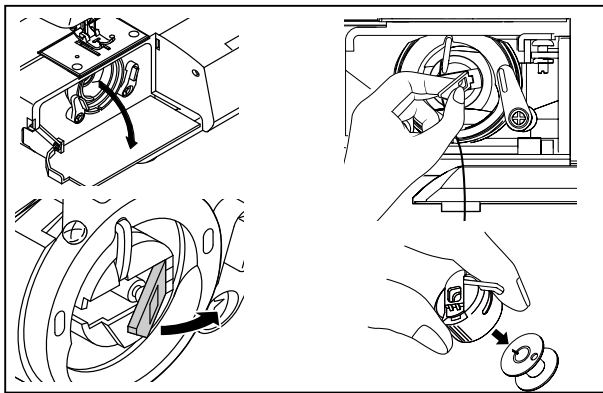
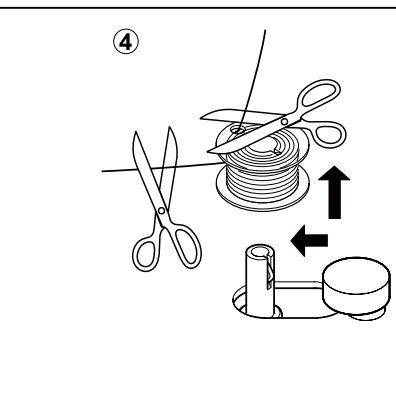
Используйте штопальную пластину, когда вам нужно контролировать подачу ткани для пришивания пуговиц, шить со свободной подачей материала и штопать со свободной подачей материала. Поднимите иглу и прижимную лапку и установите штопальную пластину на игольной пластине с помощью двух штифтов на обратной стороне вставляемых в отверстия игольной пластины.



НАМОТКА ШПУЛЬКИ

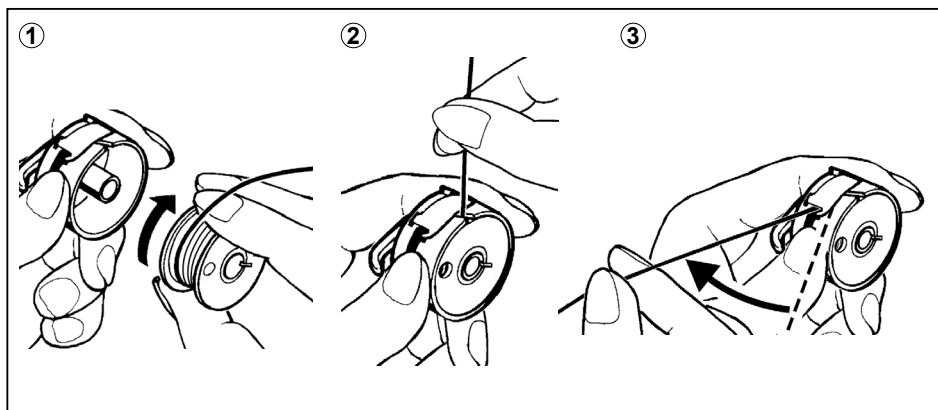
Обязательно используйте шпульки класса 15J

1. Проденьте нить с катушки через нитенаправители, как показано на рисунке.
2. Протяните конец нити через отверстие в шпульке, как показано на рисунке.
3. Если требуется, сдвиньте ось устройства намотки шпульки в крайнее левое положение. Вставьте шпульку на ось так, чтобы конец нити выходил из верхней части шпульки. Сдвиньте ось устройства намотки шпульки вправо до щелчка. Возьмите нить за конец.
4. Запустите машину. Удерживаемая нить оторвется. Шпулька прекратит вращение при полной намотке. Сдвиньте ось влево, чтобы снять шпульку.



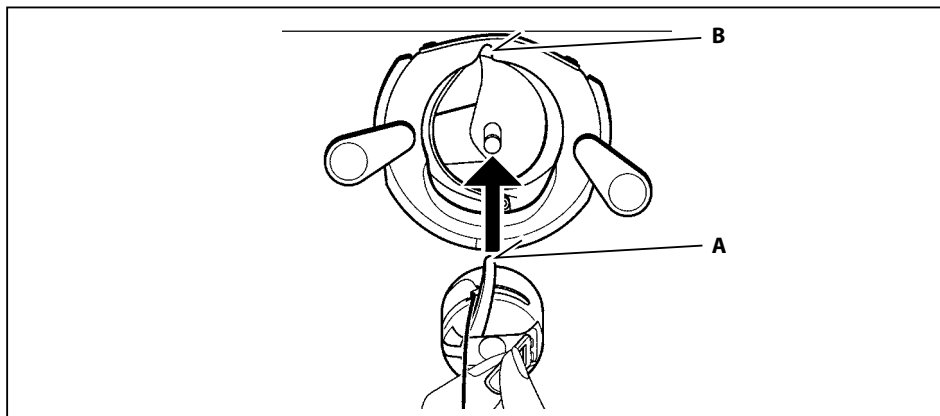
СНЯТИЕ ШПУЛЬНОГО КОЛПАЧКА С ЧЕЛНОКА

Откройте крышку доступа к шпулке, потянув ее вниз. Пальцами потяните защелку корпуса челнока, открыть ее, как показано на рисунке, и выньте шпульный колпачок из челнока.



ВСТАВКА ШПУЛЬКИ В ШПУЛЬНЫЙ КОЛПАЧОК

1. Возьмите шпульку правой рукой так, чтобы нить шла по часовой стрелке.
2. Вставьте шпульку в корпус, оставляя 10 см нити за пределами колпачка.
3. Вытяните нить через прорезь в колпачке, а затем под плоской пружиной натяжения. Когда она встанет на место, произойдет щелчок.

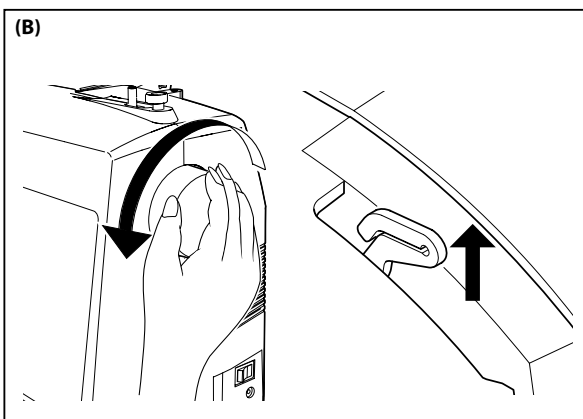
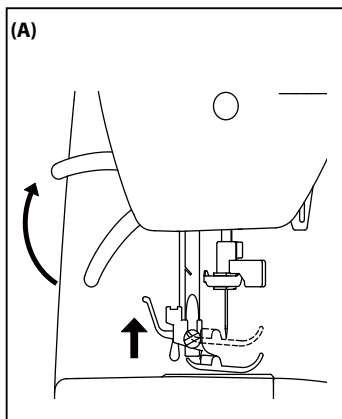


ВСТАВКА ШПУЛЬНОГО КОЛПАЧКА В ЧЕЛНОК

1. Держите защелку открытой, выдвинув установочный штифт вверх.
2. Вставьте шпульный колпачок на центральный шпиндель челнока резьбой к себе.

ПРИМЕЧАНИЕ. Убедитесь, что установочный штифт (A) входит в посадочный паз (B) в верхней части челнока.

3. Отпустите защелку, чтобы зафиксировать шпульку на месте.



ПРОДЕВАНИЕ ВЕРХНЕЙ НИТИ

A. Поднимите рычажок подъема прижимной лапки. Рычажок подъема прижимной лапки следует поднимать каждый раз перед продеванием верхней нити. (Если рычажок подъема прижимной лапки не поднят, не удастся получить правильное натяжение нити).

B. Вращайте на себя маховик до тех пор, пока игла не достигнет крайнего верхнего положения.

C. Заправьте нить в машину, как показано на рисунке.

* Проведите нить через нитепритягиватель (3) справа налево.

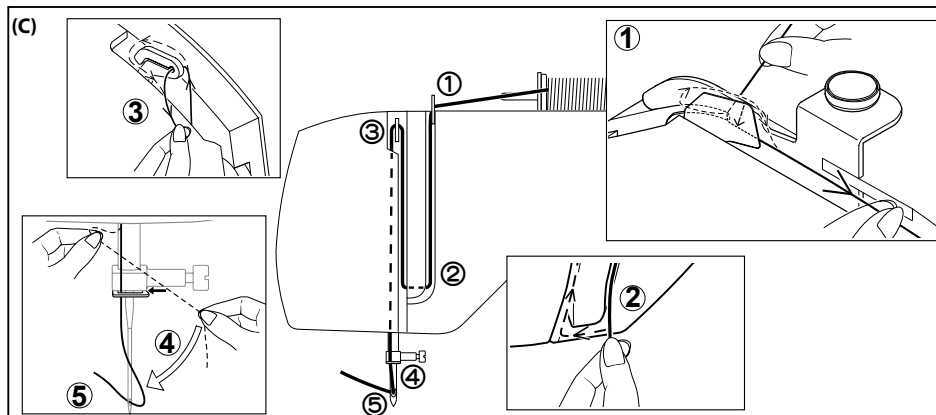
* Проденьте нить в ушко иглы (5) в направлении от себя.

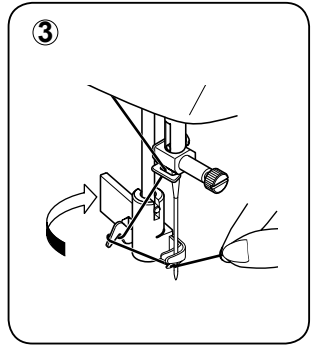
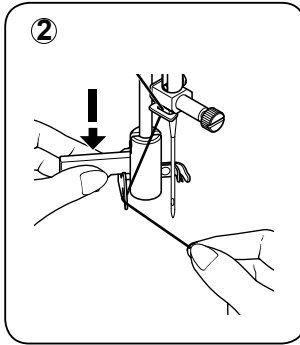
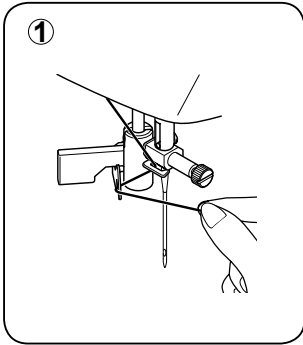
1. При поднятой прижимной лапке и заправленной нити потяните нить. При этом возможно небольшое сопротивление, а также незначительный изгиб иглы или его полное отсутствие.

2. Теперь опустите прижимную лапку и потяните нить в сторону задней части машины. В этот раз сопротивление более ошутимое, а изгиб иглы существенно больше. Полное отсутствие сопротивления может свидетельствовать о неправильной заправке нити в машину и необходимости повторения процедуры.

ВАЖНО!

Чтобы убедиться, что нить надлежащим образом заведена за натяжные диски, выполните несложную проверку.



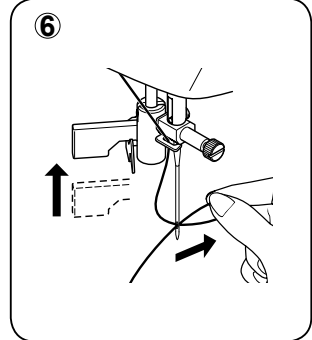
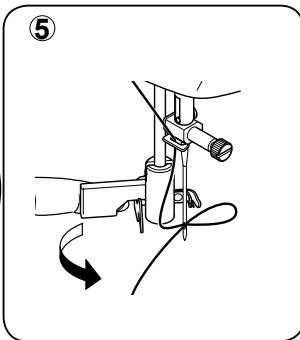
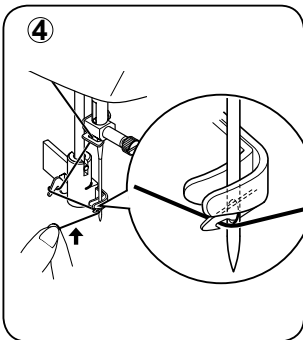


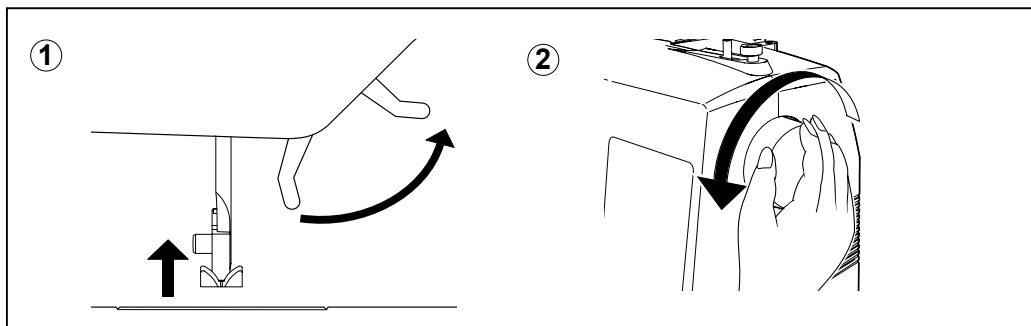
ИСПОЛЬЗОВАНИЕ АВТОМАТИЧЕСКОГО НИТЕВДЕВАТЕЛЯ

Поднимите иглу в самое высокое положение, вращая маховик на себя (против часовой стрелки).

1. Крючок проводит нить в нитенаправитель, как показано на рисунке.
2. Опустите рычажок, удерживая конец нити.
3. Поверните рычажок от себя.
4. Направляющая проходит в зацепленный конец и тянет нить вверх.
5. Возвратите рычажок на место, и нить будет вдеваться в иглу автоматически.
6. Отпустите рычажок и вытяните нить от себя.

ПРИМЕЧАНИЕ. Для ровной заправки рекомендуется выбирать на машине прямой шов при использовании нитевдевателя.





ЗАХВАТ НИТИ ШПУЛЬКИ

1. Поднимите рычажок подъема прижимной лапки.
2. Держа вдетую в иглу нить ненатянутой, сначала опустите иглу и продолжайте движение, пока игла не поднимется в самое верхнее положение.
3. Слегка натяните верхнюю нить и захватите шпульную нить, которая появится в щели игольной пластинки.
4. Вытяните вместе шпульную и катушечную нити под прижимной лапкой от себя, оставив около 15 см нити.

ПРИМЕЧАНИЕ. Быстрый способ захватить шпульную нить, при выборе прямой строчки – нажать и отпустить переключатель обратного хода. Машина выполняет этот цикл «вверх-вниз» и останавливается с иглой в верхнем положении. Одной из функций этой компьютеризованной швейной машины является остановка с иглой, всегда находящейся в крайнем верхнем положении.

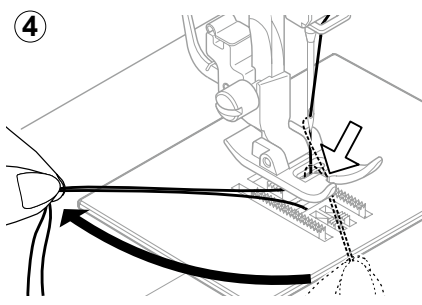
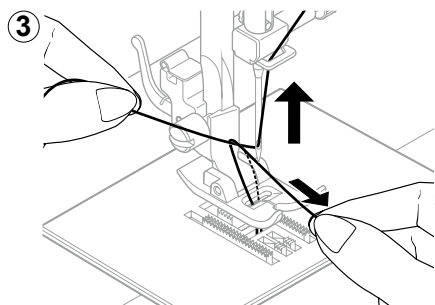


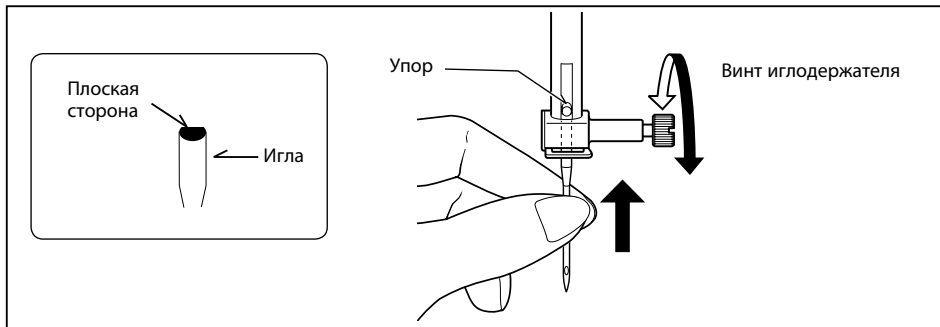
ТАБЛИЦА ИГЛ, НИТЕЙ И ТКАНЕЙ

Используйте стандартные иглы. Размер иглы должен совпадать с размером нити, и нить, и игла должны соответствовать ткани.

Для обычного шитья следует использовать тот же размер и тип в шпулке и в верхней части машины. Никогда не используйте изогнутую или тупую иглу.

Для успешного шитья эластичных материалов используйте иглы для эластичных строчек.

Размер нити	Размер иглы	Ткань
Хлопчатобумажная 60 - 100 Синтетическая Машинная вышивка	Игла для эластичной строчки	Все эластичные ткани
Хлопчатобумажная Синтетическая Шелковая А Машинная вышивка	70 или 80	Легкие хлопчатобумажные ткани, синтетический шелк, тонкие кружева, батист, ткань для занавесок.
Хлопчатобумажная 60 - 80 Мерсеризованная 50 - 60 Синтетическая	80 или 90	Средние по весу хлопчатобумажные ткани, средние по весу синтетические ткани, поплин, легкая плательная ткань, гринсоон, бархат, легкие шерстяные ткани, льняная ткань.
Хлопчатобумажная 30 - 60 Мерсеризованная высокопрочная	100	Тяжелые хлопчатобумажные ткани, шерстяные ткани от средних до тяжелых, джинсовая ткань.



ЗАМЕНА ИГЛЫ



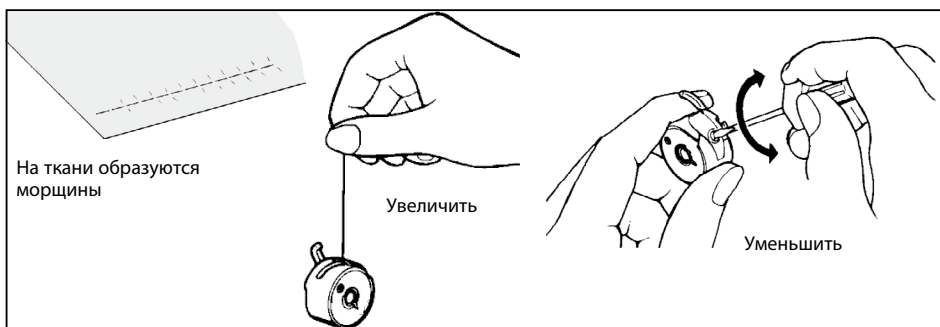
Всегда отсоединяйте машину от электропитания путем извлечения штепселя из розетки.

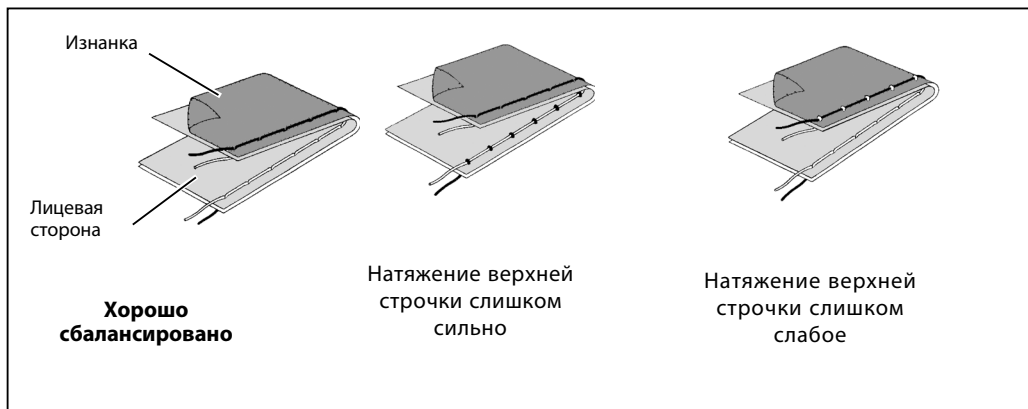
1. Поднимите игловодитель в самое высокое положение.
2. Ослабьте винт иглодержателя, вращая его на себя (против часовой стрелки).
3. Снимите иглу, потянув ее вниз.
4. Вставьте новую иглу в иглодержатель плоской стороной назад.
5. Подтолкните иглу вверх до упора.
6. Плотно затяните винт иглодержателя с помощью отвертки.

Полезный совет. Положите под прижимную лапку ненужный клочок ткани и опустите ее – это облегчит замену иглы и предотвратит падение иглы в щель игловой пластинки.

РЕГУЛИРОВКА НАТЯЖЕНИЯ НИТИ ШПУЛЬКИ

Чтобы проверить натяжение нити шпульки, остановите шпульный колпачок нитью и дерните ее один раз. В случае правильного натяжения нить раскрутится только на 3-5 см. Если натяжение слишком слабое, нить будет раскручиваться непрерывно. Если натяжение слишком сильное, нить не будет раскручиваться вообще. Используя отвертку, слегка измените натяжение на шпульном колпачке.





РЕГУЛИРОВКА НАТЯЖЕНИЯ ВЕРХНЕЙ НИТИ

Полезный совет. Небольшая регулировка с переходом на большее или меньшее число может улучшить качество шитья.

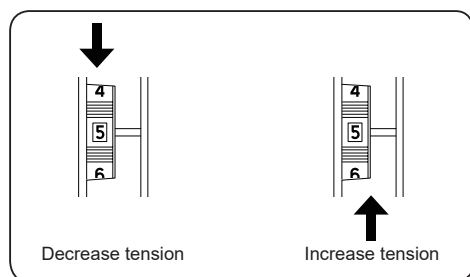
ЗИГЗАГ И ДЕКОРАТИВНОЕ ШИТЬЕ

При шитье зигзагом и декоративными строчками натяжение нити должно быть меньше, чем при шитье прямой строчкой.

ВЫПОЛНЕНИЕ ПРЯМОЙ СТРОЧКИ

Надлежащий внешний вид шва в значительной степени определяется сбалансированным натяжением верхней и шпульной нитей. Натяжение хорошо сбалансировано, если эти две нити «схватываются» в середине слоя прошиваемых тканей. Если в начале шитья обнаруживается, что строчка неровная, необходимо отрегулировать натяжение.

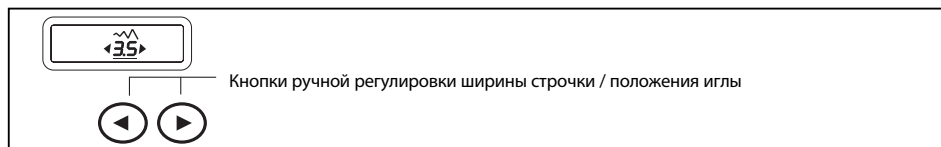
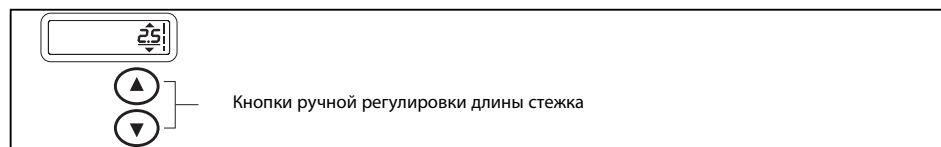
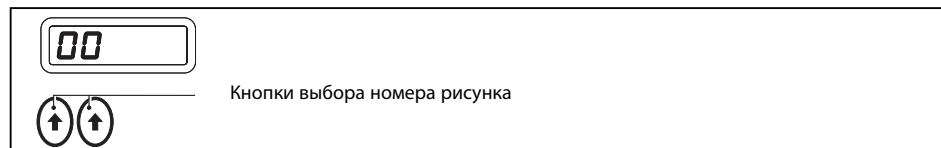
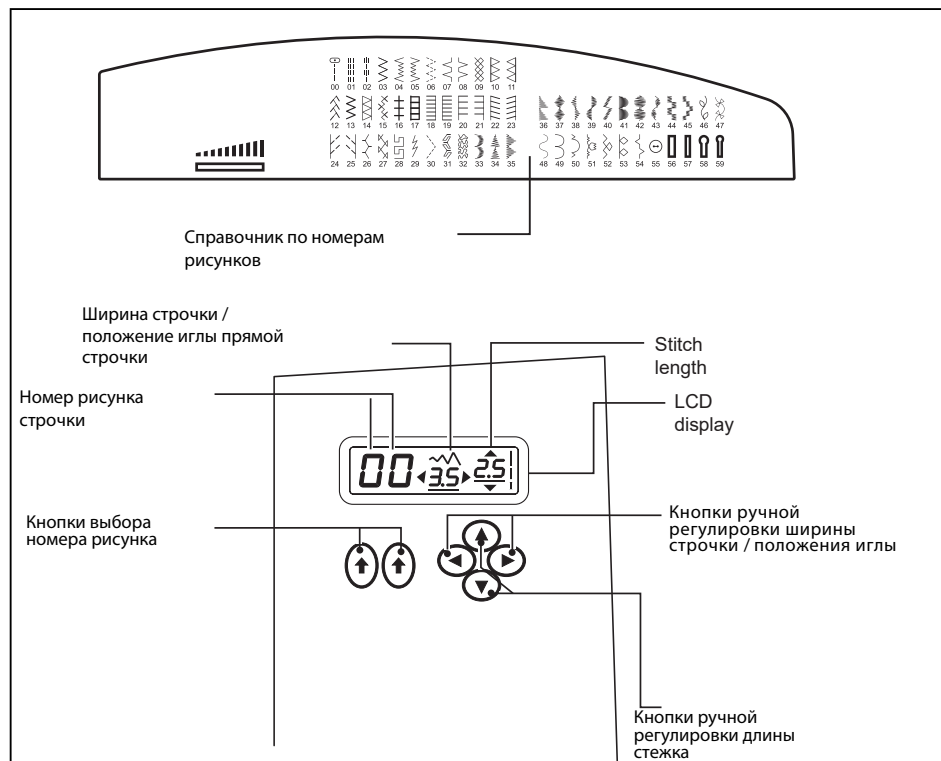
Любые регулировки производятся в нижнем положении прижимной лапки.



- Модель со 100 строчками: 00
- Модель с 80 строчками: 00
- Модель с 60 строчками: 00
- Модель с 40 строчками: 00

- Модель со 100 строчками: 04
- Модель с 80 строчками: 03
- Модель с 60 строчками: 03
- Модель с 40 строчками: 03

ФУНКЦИИ ПАНЕЛИ УПРАВЛЕНИЯ



КНОПКИ ВЫБОРА НОМЕРА РИСУНКА

При включении машины выбирается прямая строчка, и на ЖК-дисплее отображается экран персональных предпочтительных настроек. Для выбора рисунка используйте левую кнопку, чтобы выбрать левую цифру номера рисунка, и правую кнопку, чтобы выбрать правую цифру в соответствии со справочником номеров рисунков.

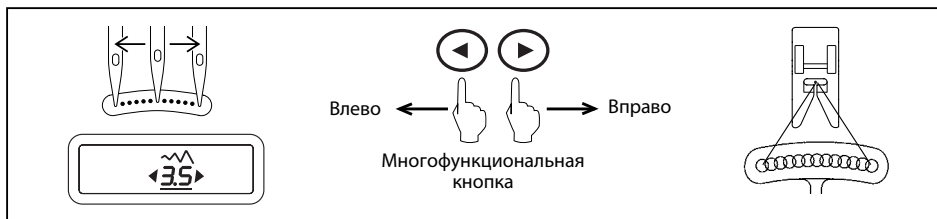
ПРИМЕЧАНИЕ. В некоторых рисунках имеется больше возможностей для ручной настройки чем в других.

КНОПКИ РЕГУЛИРОВКИ ДЛИНЫ СТЕЖКА И ШИРИНЫ СТРОЧКИ / ПОЛОЖЕНИЯ ИГЛЫ

Швейная машина производит выполнение шва с нужной длиной стежка и шириной строчки со значениями 5/по умолчанию.

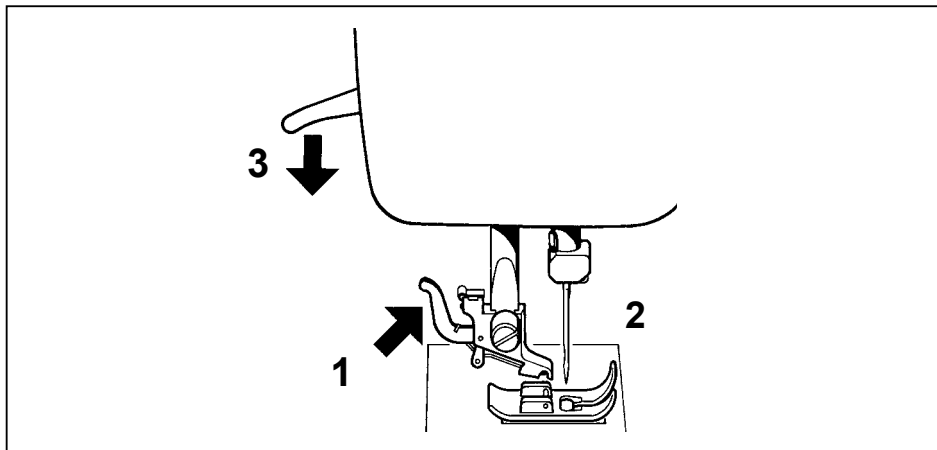
Значения длины стежка и ширины строчки по умолчанию подчеркнуты на дисплее.

Можно по желанию вручную изменять длину, ширину или положение иглы для прямой строчки, нажимая кнопки ручной регулировки.



ПОЛОЖЕНИЕ ИГЛЫ ПРИ ПРЯМОЙ СТРОЧКЕ

Положение иглы при шитье прямой строчкой можно установить в любое из 13 различных положений, с помощью управления шириной строчки, как показано на рисунке:



ЗАМЕНА ПРИЖИМНОЙ ЛАПКИ

Поднимите рычажок подъема прижимной лапки.

1. Нажмите рычажок фиксатора прижимной лапки, чтобы снять лапку.
2. Разместите нужную лапку на игольной пластинке, совместив ось прижимной лапки с держателем лапки.
3. Опустите рычажок подъема прижимной лапки так, чтобы держатель лапки защелкнулся на лапке.

ПОЛЕЗНЫЕ СООБЩЕНИЯ

При неправильной операции отображается полезное сообщение. Если отображается полезное сообщение, исправьте неполадки, следуя инструкциям ниже.

Устройство намотки шпульки перемещено вправо (рабочее положение) во время шитья.

➔ Проверьте устройство намотки шпульки и сдвиньте его влево.

C1

Рычажок петли не опускается или не поднимается.

➔ Опустите рычажок петли при шитье петель.

➔ Поднимите рычажок петли при шитье рисунков строчки.

C2

Соединение штепсельного разъема педали управления нарушено во время использования педали управления.

➔ Вставьте надлежащим образом штепсельный разъем педали управления.

C3

Машина заблокирована из-за того, что заправленная нить запуталась в шпульном колпачке или вращение принудительно остановлено.

➔ Выключите выключатель питания и устраните причину остановки машины.

C4

Машина заблокирована из-за того, что заправленная нить запуталась в шпульном колпачке или вращение принудительно остановлено.

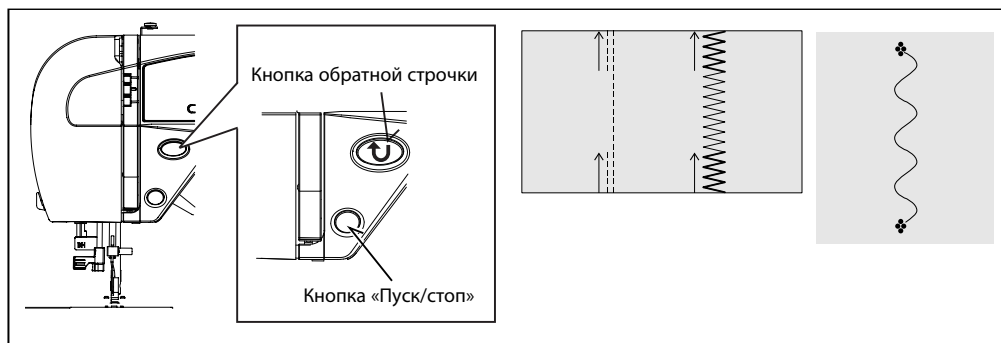
➔ Выключите выключатель питания и устраните причину остановки машины.

C5

Устройство намотки шпульки используется.

➔ Сдвиньте устройство намотки шпульки влево, когда оно не используется.

CC



КНОПКА ОБРАТНОЙ СТРОЧКИ

КНОПКА ДВОЙНОГО НАЗНАЧЕНИЯ – ОБРАТНЫЙ ХОД / СМЕТОЧНАЯ СТРОЧКА

* **Функция обратного хода для прямой и зигзагообразной строчки** (↺)

Шитье в обратном направлении выполняется, когда нажата кнопка обратного хода.

* **Функция сметочной строчки для закрепления других строчек** (⊕)

Швейная машина делает 4 крошечных сметочных стежка для скрепления шитья на всех режимах, кроме прямой, зигзагообразной и петлеобметочной строчки. Положение строчек сметки будет точно в той точке на рисунке, где нажата кнопка обратного хода/сметочной строчки.

ПРИМЕЧАНИЕ. Эта функция очень полезна для закрепления ниток в шитье, чтобы предотвратить распускание шва в начале и конце.

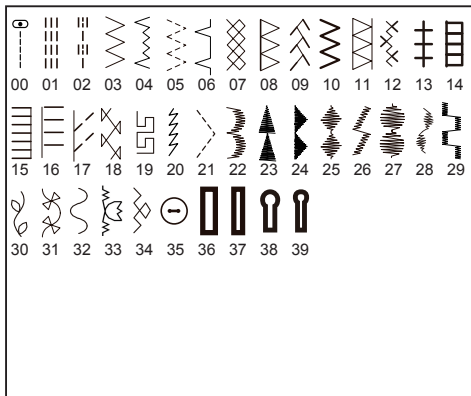
КНОПКА «ПУСК/СТОП» (○)

Когда во время шитья педаль не подключена, машина начинает медленно после нажатия кнопки «Пуск/стоп». При повторном нажатии игла переместится в крайнее верхнее положение.

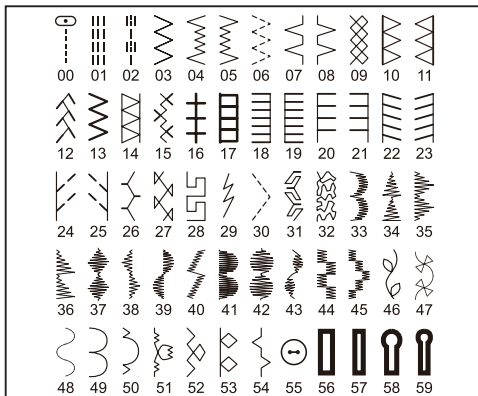
Самая высокая скорость, устанавливаемая педалью, совпадает с установленным значением в настройках регулировки скорости.

СПРАВОЧНИК ПО НОМЕРАМ РИСУНКОВ

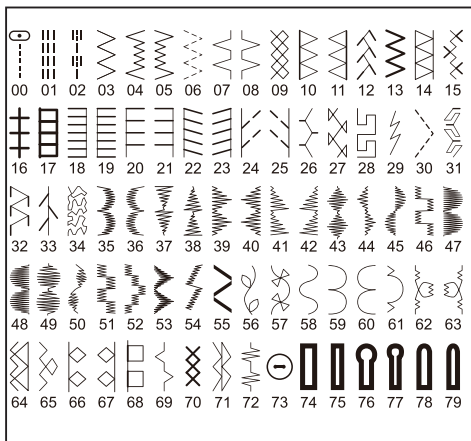
Модель с 40 строчками



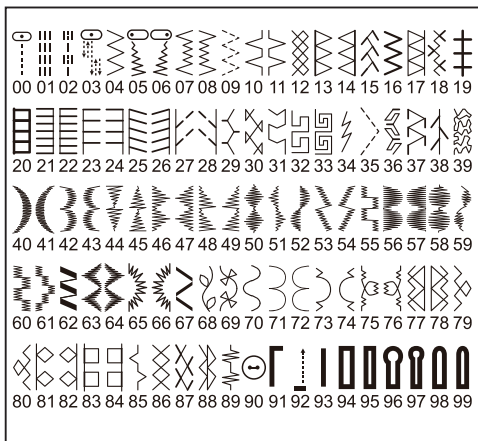
Модель с 60 строчками

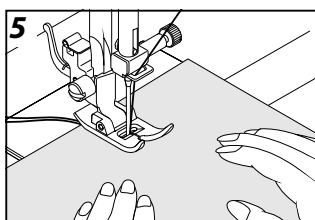
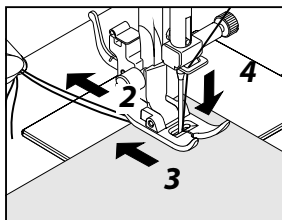
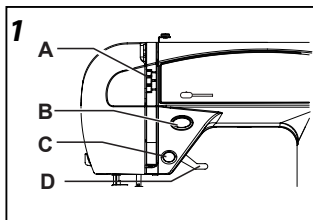


Модель с 80 строчками



Модель со 100 строчками





ВЫПОЛНЕНИЕ ПРЯМОЙ СТРОЧКИ

Прямая строчка наиболее часто используется при всех видах шитья. Для начала необходимо выполнить указанные ниже шаги.

ПРИМЕЧАНИЕ. В зависимости от тяжести ткани может понадобиться небольшая «тонкая настройка» натяжения.

1. НАСТРОЙКИ

Прижимная лапка – Лапка общего назначения
Управление натяжением нити – 5

- A. Управление натяжением нити
- B. Кнопка обратной строчки
- C. Кнопка «Пуск/стоп»
- D. Рычажок подъема прижимной лапки

2. Вытяните вместе обе нити под прижимной лапкой от себя, оставив около 10 см нити.
3. Разместите ткань под прижимной лапкой и опустите рычажок подъема прижимной лапки.
4. Поверните маховик на себя (против часовой стрелки), пока игла не войдет в ткань.
5. Запустите машину. Аккуратно ведите ткань руками. Когда шов дойдет края материала, остановите швейную машину.

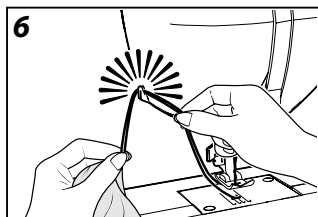
ПРИМЕЧАНИЕ. Игольная пластинка имеет шкалу и в метрических, и в дюймовых единицах для помощи в подаче ткани при шитье.

6. Поднимите прижимную лапку, потяните материалы от себя и отрежьте лишнюю нить нитеобрезателем, находящимся на нижней части передней крышки, как показано на рисунке.

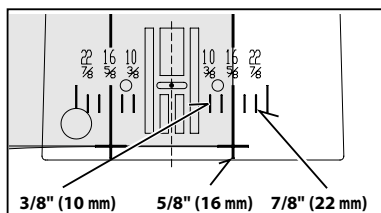
ПРИМЕЧАНИЕ. Для закрепления шва и предотвращения распускания строчки, нажмите переключатель обратного хода и прошейте несколько стежков в начале и конце шва.

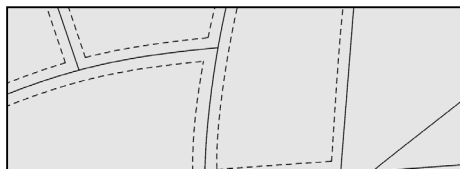
ПОДДЕРЖАНИЕ ПРЯМОЛИНЕЙНОСТИ ШВА

Чтобы вести шов прямо, используйте одну из пронумерованных направляющих линий на игольной пластинке. Числа указывают расстояние от иглы в ее центральном положении.



Модель со 100
 строчками:
 Модель с 80
 строчками:
 Модель с 60
 строчками:
 Модель с 40
 строчками:



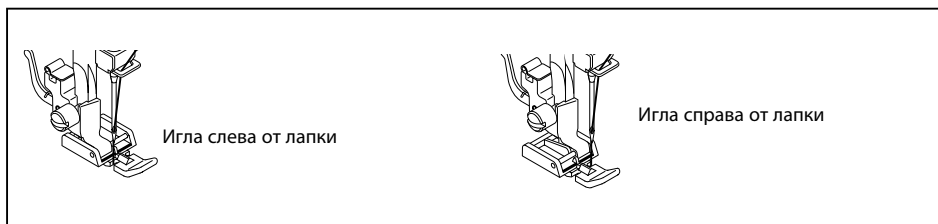


	Модель со 100 строчками:	02
	Модель с 80 строчками:	02
	Модель с 60 строчками:	02
	Модель с 40 строчками:	02

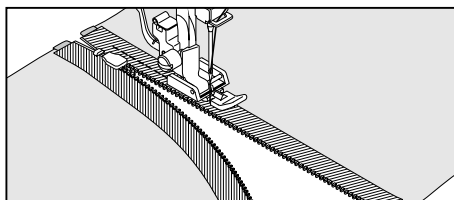
СТЕГАЛЬНАЯ СТРОЧКА С ИМИТАЦИЕЙ РУЧНОЙ РАБОТЫ

ВСТАВКА ЗАСТЕЖЕК-МОЛНИЙ И ОКАНТОВКА

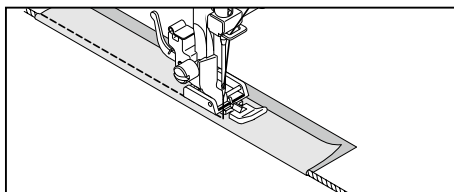
Лапка для вшивания молнии используется для вшивания правой или левой стороны застежки-молнии или шитья рядом со шнурами.



ВСТАВКА ЗАСТЕЖЕК-МОЛНИЙ



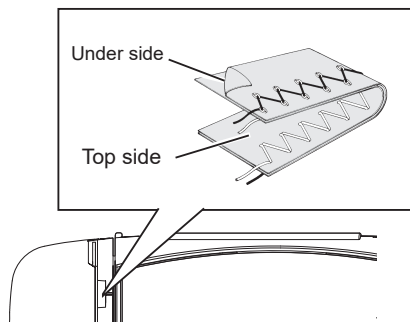
ОКАНТОВКА



ЗИГЗАГОБРАЗНАЯ СТРОЧКА

НАСТРОЙКИ: Прижимная лапка –
Лапка общего назначения:
Управление натяжением нити – 5

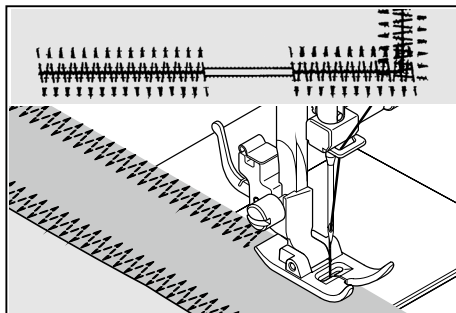
Верхняя нить может быть видна на нижней стороне, в зависимости от вида нити, ткани, типа строчки и скорости шитья, но шпульная нить никогда не должна появляться на верхней стороне ткани. Если шпульная нить вытягивается вверх или ткань собирается складками, немного ослабьте натяжение с помощью управления натяжением нити.



- Модель со 100 строчками: 04
- Модель с 80 строчками: 03
- Модель с 60 строчками: 03
- Модель с 40 строчками: 03

МНОГОСТЕЖКОВЫЙ ЗИГЗАГ

- Модель со 100 строчками: 09
- Модель с 80 строчками: 06
- Модель с 60 строчками: 06
- Модель с 40 строчками: 05

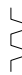

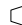





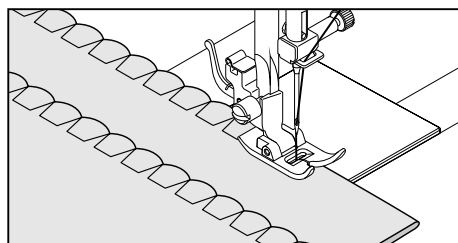
РЕГУЛИРОВКА ШИРИНЫ СТРОЧКИ И ДЛИНЫ СТЕЖКА

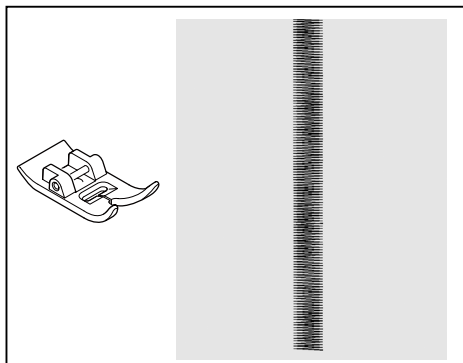
■ Ячейка темно-серого цвета указывает значение 5/по умолчанию, устанавливаемое автоматически при выборе рисунка. Для зигзагообразного рисунка длина стежка составляет 2 мм, а ширина строчки – 5 мм.

□ Ячейки светло-серого цвета указывают все возможные персональные предпочтительные параметры, доступные для установки вручную.

- 
 Модель со 100 строчками: 11
- 
 Модель с 80 строчками: 08
- 
 Модель с 60 строчками: 08
- 
 Модель с 40 строчками: -

СТРОЧКА «РАКУШКА»





АТЛАСНАЯ СТРОЧКА

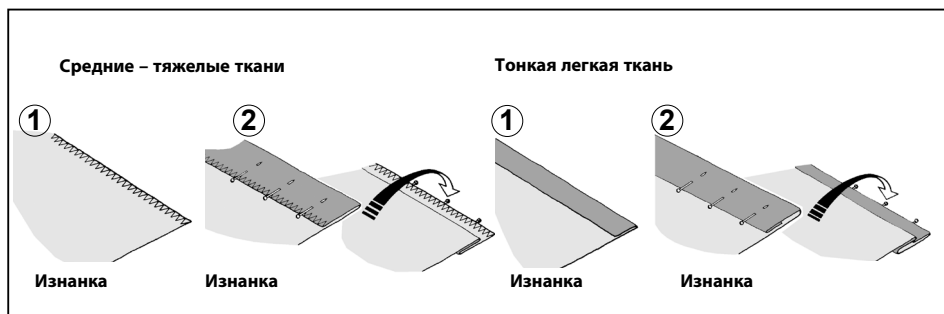
Лапка атласной строчки имеет углубление, что позволяет выстегивать плотную строчку, которая легко проходит под лапкой.

Это плотно расположенная строчка, подходящая для закрепления аппликаций и т.п. Немного ослабьте натяжение верхней нити и вручную отрегулируйте длину стежка от 0,5 до 2,0 для атласной строчки. Используйте стабилизирующую подкладку или сметку, чтобы избежать морщин.

ПРИМЕЧАНИЕ. При выполнении плотной (частой) атласной строчки ДОЛЖНА использоваться лапка атласной строчки.

РАЗМЕЩЕНИЕ РИСУНКОВ



Атласная строчка увеличивается от центрального положения иглы, что делает возможным создание сужающихся к центру строчек, как показано на рисунке.



ПОТАЙНАЯ СТРОЧКА-МЕРЕЖКА

Настройки: Прижимная лапка –
Лапка для потайного шва:
Управление натяжением нити: 5

Потайная строчка-мережка прежде всего используется для создания почти незаметного края на шторах, брюках, юбках и т.д.

-  – Обычный потайной шов для нормальных крепких тканей
-  – Эластичный потайной шов для мягких тянущихся тканей

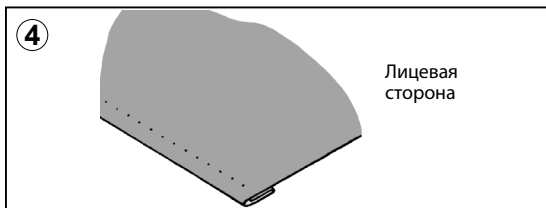
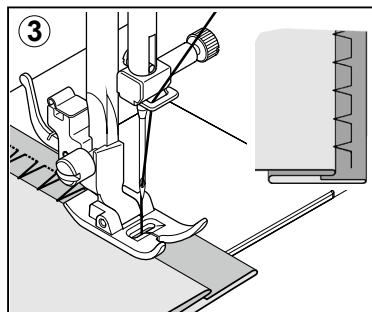
1. Подходящей нитью отделайте необработанный край. При использовании тонкой легкой ткани заверните вверх и придавите небольшую кромку (1,3 см) или менее. При использовании средних и тяжелых тканей обметайте необработанный край ткани.
2. Теперь сложите ткань изнанкой вверх, как показано на рисунке.
3. Разместите ткань под лапкой. Поверните маховик вручную на себя (против часовой стрелки), пока игла полностью не отклонится влево. Должна только проколоться складка ткани.




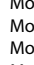
ПРИМЕЧАНИЕ. Помимо регулировки на лапке может использоваться управление шириной строчки. Управление шириной строчки меняет отклонение иглы для более узкой или более широкой строчки.

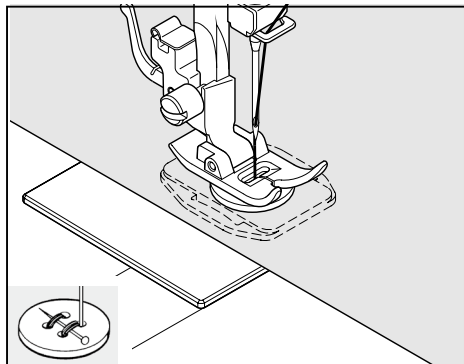
Шейте медленно, аккуратно ведя ткань по краю направляющей.

4. По завершении шов почти невидим на правой стороне ткани.

ПРИМЕЧАНИЕ. Для подшивки края потайным швом необходим некоторый опыт. Сначала выполните пробное шитье.



-  Модель со 100 строчками: 07, 08, 10
-  Модель с 80 строчками: 04, 05, 07
-  Модель с 60 строчками: 04, 05, 07
-  Модель с 40 строчками: 04, -, 06



	Модель со 100 строчками:	90
➔	Модель с 80 строчками:	73
	Модель с 60 строчками:	55
	Модель с 40 строчками:	35

ПРИШИВАНИЕ ПУГОВИЦ

НАСТРОЙКИ Прижимная лапка –
Лапка общего назначения:
Штопальная пластина

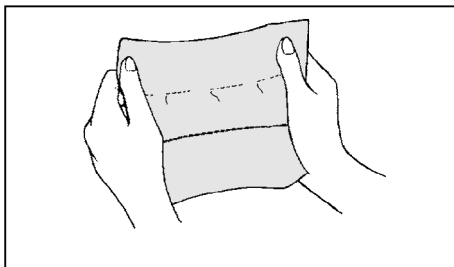
Поместите ткань и пуговицу под прижимную лапку. Опустите прижимную лапку. Поверните маховик так, чтобы игла освободила и левое, и правое отверстие пуговицы. Отрегулируйте ширину, если требуется. Прошейте 10 стежков.

Полезный совет. Чтобы закрепить нить, вытяните обе нити на обратную сторону ткани и свяжите их.

ДЕКОРАТИВНЫЕ И ЭЛАСТИЧНЫЕ СТРОЧКИ

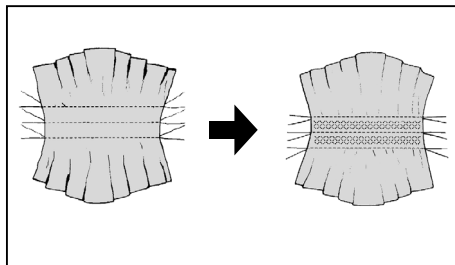
- |||| Модель со 100 трочками: 01
- |||| Модель с 80 строчками: 01
- |||| Модель с 60 строчками: 01
- |||| Модель с 40 строчками: 01

ТРОЙНАЯ ПРЯМАЯ ЭЛАСТИЧНАЯ СТРОЧКА



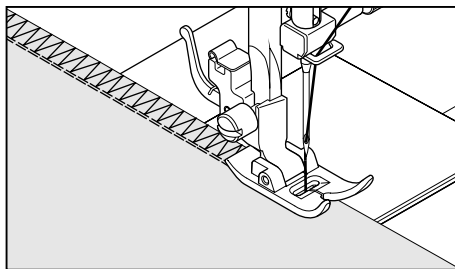
- ⊗⊗⊗ Модель со 100 строчками: 12
- ⊗⊗⊗ Модель с 80 строчками: 09
- ⊗⊗⊗ Модель с 60 строчками: 09
- ⊗⊗⊗ Модель с 40 строчками: 07

СОТОВАЯ СТРОЧКА



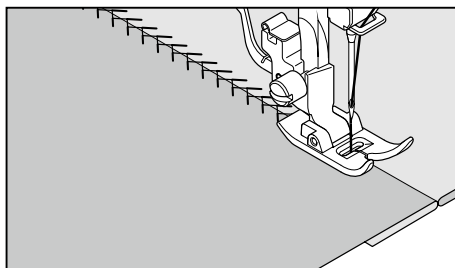
- ⚡⚡⚡ Модель со 100 строчками: 13, 14
- ⚡⚡⚡ Модель с 80 строчками: 10, 11
- ⚡⚡⚡ Модель с 60 строчками: 10, 11
- ⚡⚡⚡ Модель с 40 строчками: 08, -

ОБМЕТОЧНАЯ СТРОЧКА



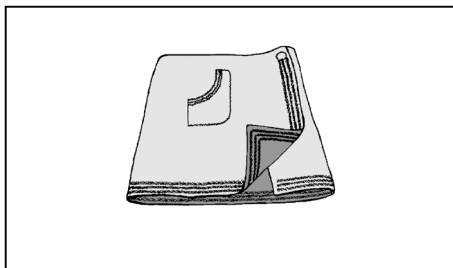
- ⚡⚡⚡ Модель со 100 строчками: 15
- ⚡⚡⚡ Модель с 80 строчками: 12
- ⚡⚡⚡ Модель с 60 строчками: 12
- ⚡⚡⚡ Модель с 40 строчками: 09

«ПАРКЕТНАЯ» СТРОЧКА



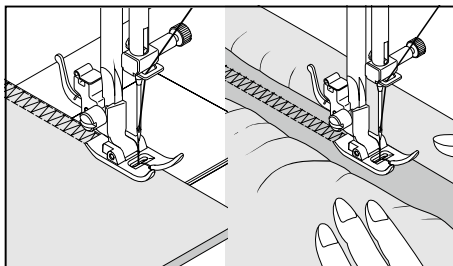
- Модель со 100 строчками: 16
- Модель с 80 строчками: 13
- Модель с 60 строчками: 13
- Модель с 40 строчками: 10

СТРОЧКА «ДЕКОРАТИВНЫЙ ЗИГЗАГ»



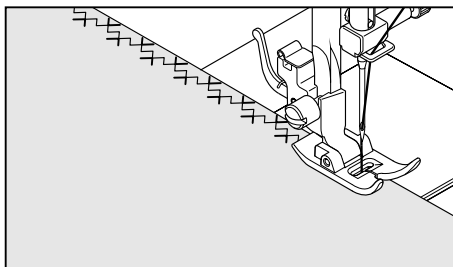
- Модель со 100 строчками: 17
- Модель с 80 строчками: 14
- Модель с 60 строчками: 14
- Модель с 40 строчками: 11

ДВОЙНАЯ КРАЕОБМЕТОЧНАЯ СТРОЧКА



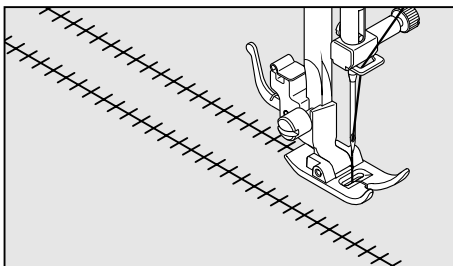
- Модель со 100 строчками: 18
- Модель с 80 строчками: 15
- Модель с 60 строчками: 15
- Модель с 40 строчками: 16


ПЕРЕКРЕЩИВАЮЩАЯСЯ СТРОЧКА



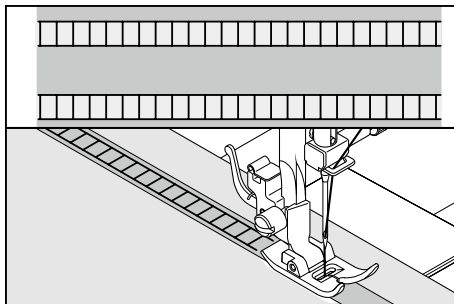
- Модель со 100 строчками: 19
- Модель с 80 строчками: 16
- Модель с 60 строчками: 16
- Модель с 40 строчками: 13

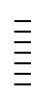
СТРОЧКА «ТРАП»



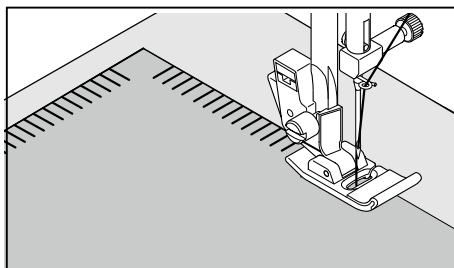
	Модель со 100 строчками: 20
	Модель с 80 строчками: 17
	Модель с 60 строчками: 17
	Модель с 40 строчками: 14


СТРОЧКА «ЛЕСЕНКА»



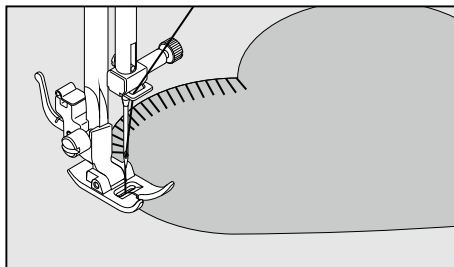
	Модель со 100 строчками: 21, 22
	Модель с 80 строчками: 18, 19
	Модель с 60 строчками: 18, 19
	Модель с 40 строчками: 15, -

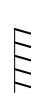
СТРОЧКА «ГРЕБЕНКА»



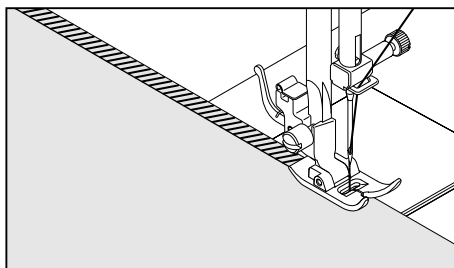
	Модель со 100 строчками: 23, 24
	Модель с 80 строчками: 20, 21
	Модель с 60 строчками: 20, 21
	Модель с 40 строчками: 16, -

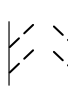
КРАЕОБМЕТОЧНАЯ СТРОЧКА ДЛЯ ОДЕЯЛ



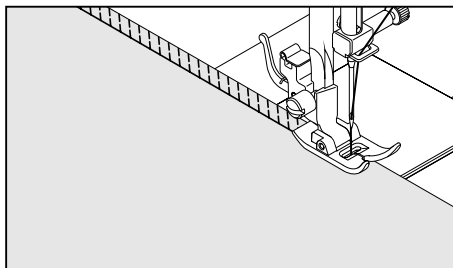
	Модель со 100 строчками: 25, 26
	Модель с 80 строчками: 22, 23
	Модель с 60 строчками: 22, 23
	Модель с 40 строчками: -, -

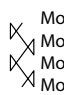
СТРОЧКА «КОСАЯ ГРЕБЕНКА»



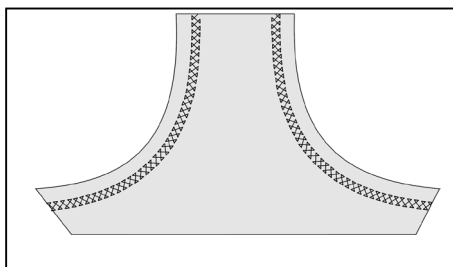
	Модель со 100 строчками:	27, 28
	Модель с 80 строчками:	24, 25
	Модель с 60 строчками:	24, 25
	Модель с 40 строчками:	17, -


КОСАЯ ОБМЕТОЧНАЯ СТРОЧКА



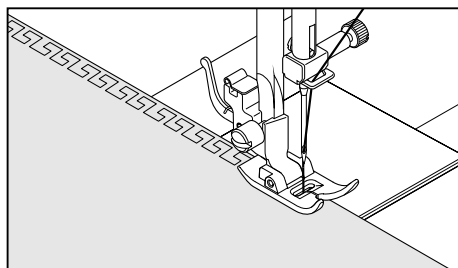
	Модель со 100 строчками:	30
	Модель с 80 строчками:	27
	Модель с 60 строчками:	27
	Модель с 40 строчками:	18

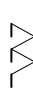
ПЕРЕСЕКАЮЩАЯСЯ СТРОЧКА



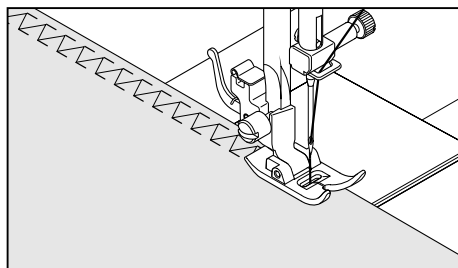
	Модель со 100 строчками:	32
	Модель с 80 строчками:	28
	Модель с 60 строчками:	28
	Модель с 40 строчками:	19

СТРОЧКА «ГРЕЧЕСКИЙ ОРНАМЕНТ»



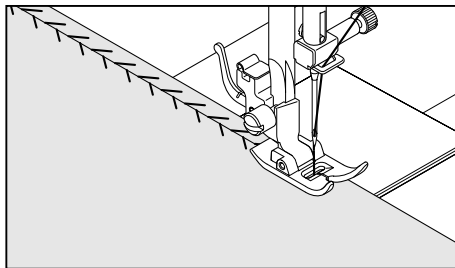
	Модель со 100 строчками:	37
	Модель с 80 строчками:	32
	Модель с 60 строчками:	-
	Модель с 40 строчками:	-

СТРОЧКА «РЫБЬЯ КОСТЬ»



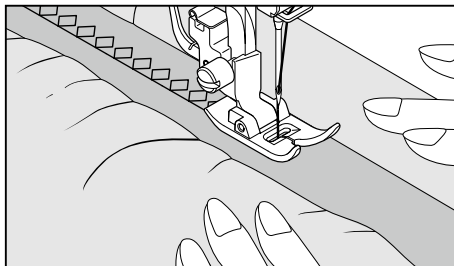
↙	Модель со 100 строчками:	38
↘	Модель с 80 строчками:	33
↖	Модель с 60 строчками:	-
↗	Модель с 40 строчками:	-

СТРОЧКА «ЕЛОЧКА»



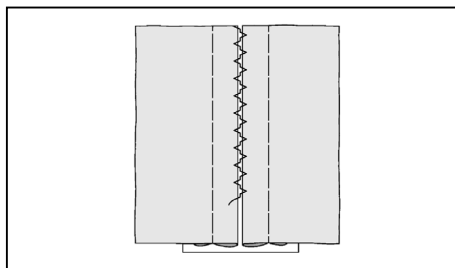
◇	Модель со 100 строчками:	81
◇	Модель с 80 строчками:	66
◇	Модель с 60 строчками:	53
◇	Модель с 40 строчками:	-

УСИЛЕННАЯ ОБМЕТОЧНАЯ СТРОЧКА



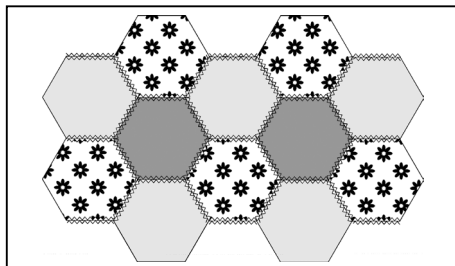
⋈	Модель со 100 строчками:	85
⋈	Модель с 80 строчками:	69
⋈	Модель с 60 строчками:	54
⋈	Модель с 40 строчками:	-

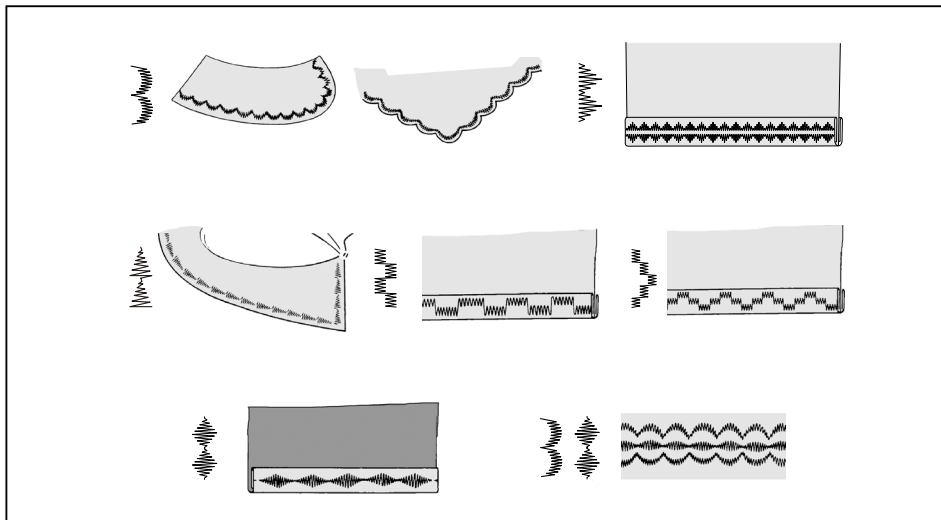
СМЕТОЧНАЯ СТРОЧКА



⋈	Модель со 100 строчками:	88
⋈	Модель с 80 строчками:	71
⋈	Модель с 60 строчками:	-
⋈	Модель с 40 строчками:	-

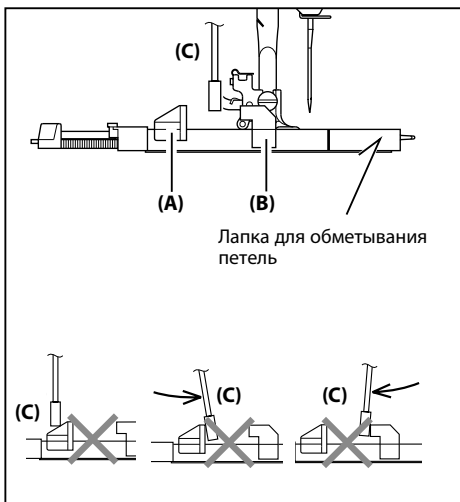
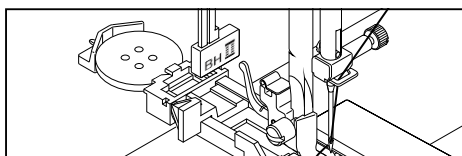
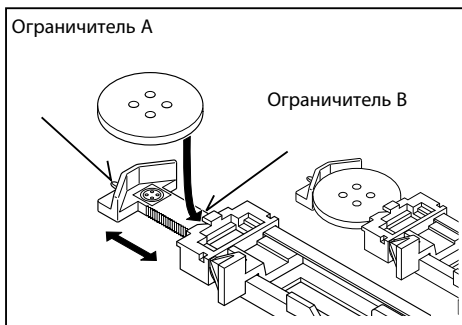
ХУДОЖЕСТВЕННАЯ СТРОЧКА





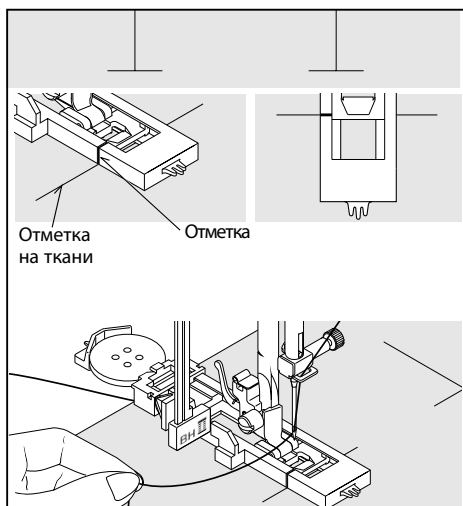
ДРУГИЕ ДЕКОРАТИВНЫЕ СТРОЧКИ И ИДЕИ ДЛЯ ДЕКОРАТИВНОЙ МАШИННОЙ СТРОЧКИ


Полезный совет. Шпульная нить не должна появляться на верхней стороне ткани, поэтому может потребоваться немного уменьшить натяжение.





АВТОМАТИЧЕСКОЕ ОБМЕТЫВАНИЕ ПЕТЕЛЬ

1. Замените прижимную лапку лапкой для обметывания петель. (Смотрите «Замена прижимной лапки» на странице 39).
2. Вставьте пуговицу в лапку для обметывания петель.
3. Опустите рычажок петли (C) так, чтобы он опускался вертикально, между ограничителями (A) и (B).
4. Разместите ткань под лапкой. Вытяните шпульную нить под тканью на длину около 10 см от себя
5. Совместите отметку петли на ткани с отметкой на лапке для обметывания петель, а затем опустите лапку для обметывания петель.
6. Удерживая верхнюю нить, запустите машину.

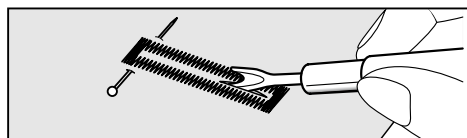
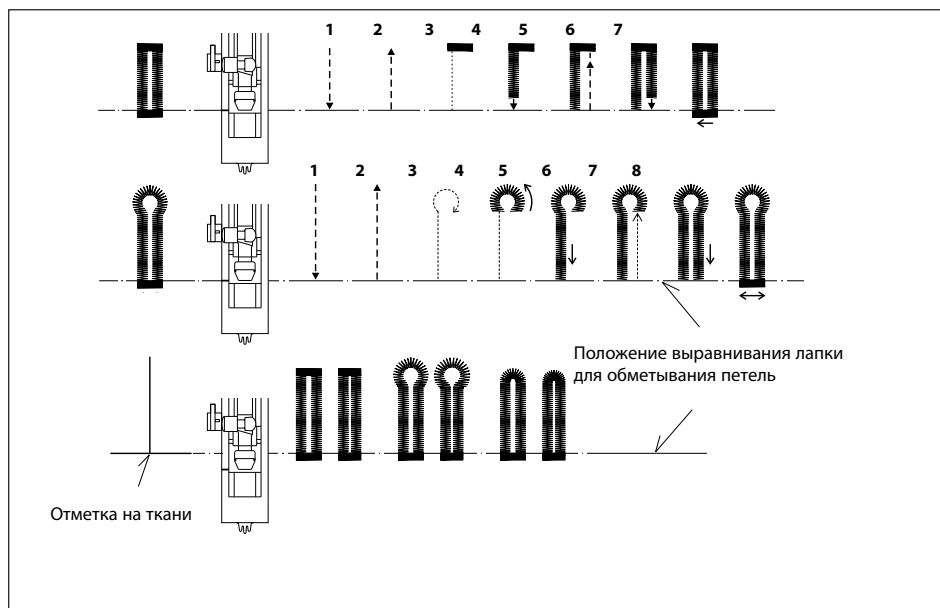



 Модель со 100 строчками: 98, 99
 Модель с 80 строчками: 78, 79
 Модель с 60 строчками: - , -
 Модель с 40 строчками: - , -


 Модель со 100 строчками: 94, 95
 Модель с 80 строчками: 74, 75
 Модель с 60 строчками: 56, 57
 Модель с 40 строчками: 36, 37

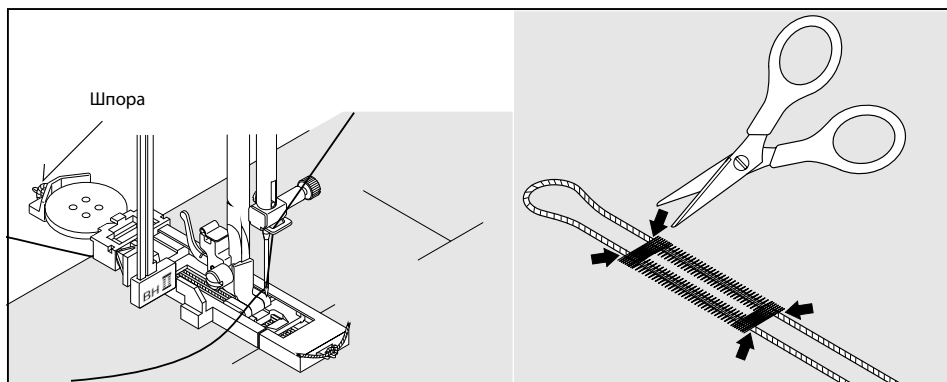

 Модель со 100 строчками: 96, 97
 Модель с 80 строчками: 76, 77
 Модель с 60 строчками: 58, 59
 Модель с 40 строчками: 38, 39

* Шитье завершается автоматически в следующем порядке



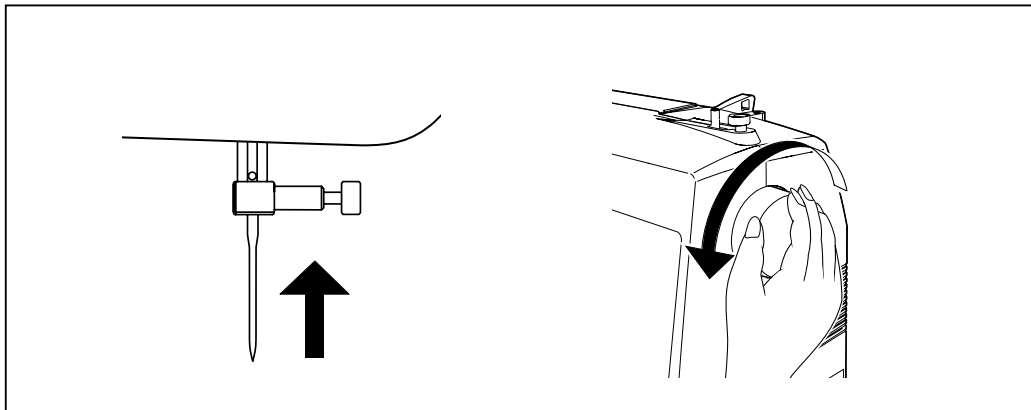
7. Используйте резачок для петель или вспарыватель, чтобы распороть ткань в середине петли.

Следите за тем, чтобы не обрезать какой-либо шов.



ШНУРКОВЫЕ ПЕТЛИ

Зацепите вставной шнурок (например, вязальную нитку «кроше» или плетеные нитки) за выступ, вытяните оба конца шнура вперед под лапкой и свяжите шнур, как показано на иллюстрации, чтобы сделать крепкую петлю.



3. УХОД ЗА МАШИНОЙ

Для обеспечения наилучшей работы швейной машины необходимо всегда содержать основные части в чистоте.



Всегда отсоединяйте машину от электропитания путем извлечения штепселя из розетки.

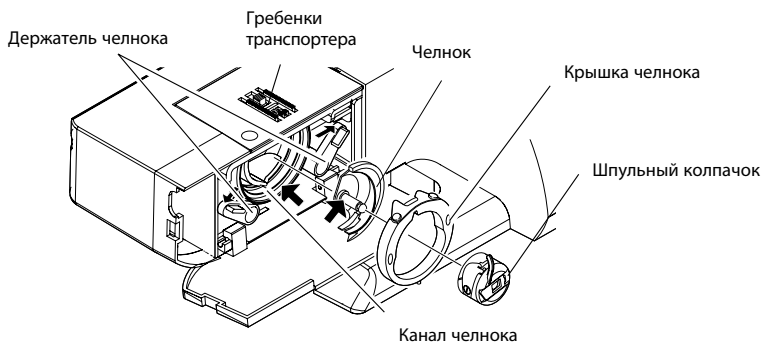
С. Очистите гребенки транспортера и область крючка щеткой для сметания пыли.

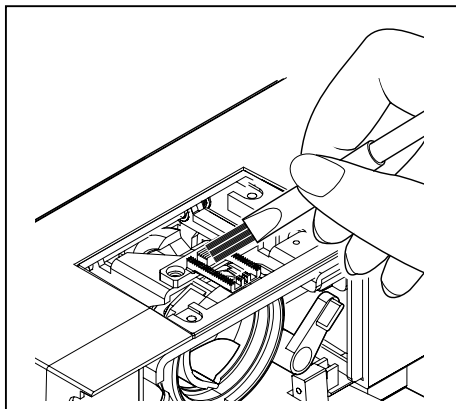
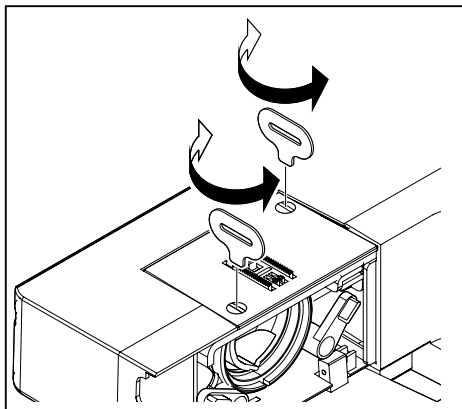
ПРИМЕЧАНИЕ. Капните одну каплю масла для швейных машин в центральный штифт и канал челнока, как обозначено стрелками.

ОЧИСТКА ГРЕБЕНКИ ТРАНСПОРТЕРА И ОБЛАСТИ ЧЕЛНОКА

- А. Поднимите иглу в самое высокое положение.
- В. 1. Снимите шпульный колпачок с челнока.
2. Раздвиньте два держателя челнока.
3. Снимите крышку канала челнока и челнок

- Д. 1. Убедитесь, что канал челнока образует полумесяц на левой стороне машины.
2. Держа челнок за его центральный штифт, установите его так, чтобы сформировать полумесяц на правой стороне.
3. Задвиньте крышку канала челнока на свое место.
4. Установите держатели челнока на свое место.





Чистка швейной машины и педали управления

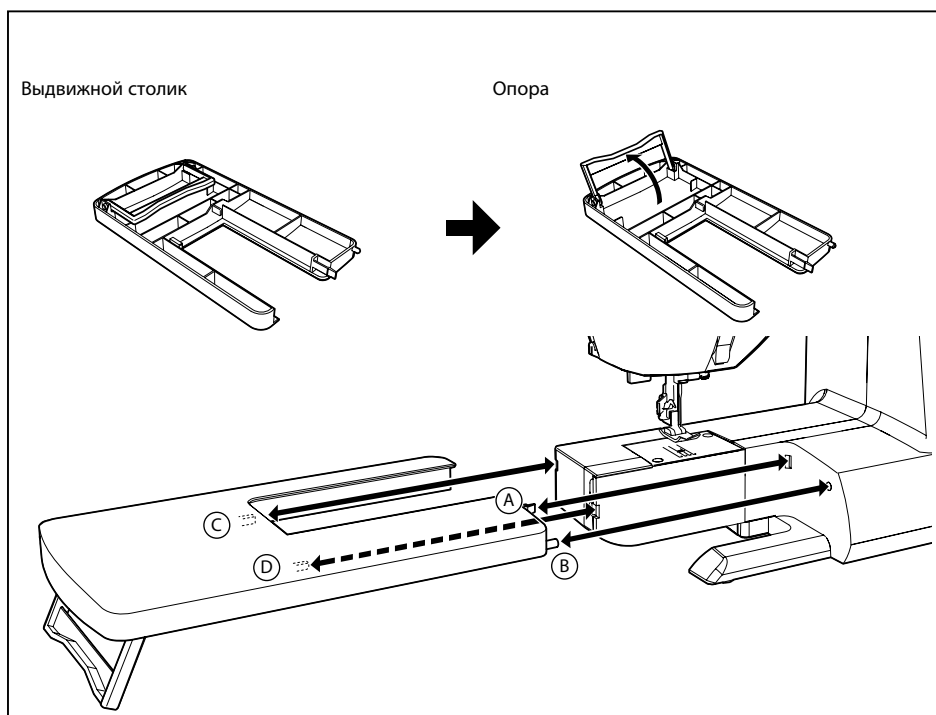
После использования держите швейную машину и педаль управления чистыми, используйте сухую ткань для удаления пыли с швейной машины и педали управления.

ПРИМЕЧАНИЕ. Во избежание поражения электрическим током используйте сухую ткань.

4. ДОПОЛНИТЕЛЬНЫЕ ПРИНАДЛЕЖНОСТИ

БОЛЬШОЙ ВЫДВИЖНОЙ СТОЛИК

Чтобы установить выдвижной столик на машине, поднимите ножку столика и задвиньте так, чтобы штыри А, В, С и D попали в соответствующие углубления в машине, как показано на рисунке.



5. КОНТРОЛЬНЫЙ СПИСОК ВЫПОЛНЕНИЯ

ОБЩИЕ ПРОБЛЕМЫ

Машина не шьет.

- * Выключатель питания выключен.
 - Выключите выключатель.
- * Убедитесь, что разъем педали управления полностью вставлен (воткнут в соответствующее гнездо).
- * Рычажок петли не поднят при шитье рисунков строчки.
 - Опустите рычажок петли.
- * Рычажок петли не опускается при шитье петли.
 - Опустите рычажок петли.
- * Устройство намотки шпулек находится в рабочем положении.
 - Установите устройство намотки шпульки в нерабочее положение (см. страницу 12).

Заведения/удары машины.

- * Нить захватилась крючком.
 - Очистите крючок (см. страницу 45).
- * Игла повреждена.
 - Замените иглу (см. страницу 20).

Ткань не продвигается.

- * Прижимная лапка не опущена
 - Опустите прижимную лапку.
- * Длина стежка слишком коротка
 - Увеличьте длину стежка.

ПРОБЛЕМЫ С НИТЬЮ

ПРОБЛЕМЫ СО ШВОМ

Машина пропускает строчки.

- * Игла не полностью вошла в иглодержатель (см. страницу 20).
- * Игла погнута или тупая.
 - Замените иглу (см. страницу 20).
- * Нить неправильно заправлена в машину (см. страницу 16).
- * Нить захватилась крючком.
 - Очистите крючок (см. страницу 45).

Неровные стежки.

- * Размер иглы не соответствует нити и ткани (см. страницу 19).
- * Нить неправильно заправлена в машину (см. страницу 16).
- * Слишком слабое натяжение нити (см. страницу 21).
- * Ткань натягивается или проталкивается против хода подачи машины.
 - Ведите ткань аккуратно.
- * Шпулька намотана неравномерно.
 - Перемотайте шпульку.

Сломана игла.

- * Ткань натягивается или проталкивается против хода подачи машины.
 - Ведите ткань аккуратно.
- * Размер иглы не соответствует нити и ткани (см. страницу 19).
- * Игла не полностью вошла в иглодержатель (см. страницу 20).
- * Слишком много нити появляется с обратной стороны шва.
- * Верхняя нить неправильно заправлена (см. страницу 16).

Скопление нити.

- * Верхняя и нижняя нити не протянуты под прижимной лапкой в начале шва.
 - Протяните обе нити под прижимной лапкой приблизительно на 10 см и придерживайте их, пока не прошьется несколько стежков.

Сломан нитевдеватель.

- * Нить неправильно заправлена в машину (см. страницу 16).
- * Слишком сильное натяжение нити (см. страницу 21).
- * Игла погнута.
 - Замените иглу (см. страницу 20).
- * Размер иглы не соответствует нити и ткани (см. страницу 19).

Порвана шпульная нить.

- * Нить неправильно заправлена в шпульный колпачок (см. страницу 13).
- * Ворсистая пыль накапливается в шпульном колпачке или на крючке.
 - Удалите ворсистую пыль (см. стр. 45).

На ткани образуются морщины.

- * Натяжение верхней нити слишком велико.
 - Отрегулируйте натяжение нити (см. страницу 21).
- * Длина стежка слишком велика для тонкой или мягкой ткани.
 - Уменьшите длину стежка.

Как узнать дату производства

Дату изготовления легко выяснить из серийного номера и Юлианского календаря. Если год высокосный, дата 29 Февраля нумерована 060 и остальные по порядку.

Схема серийного номера
X 18 092 XXX XXX XXX

092=2 Апреля

→Дата производства.

Первая дата производства будет применена к каждой партии.

18=2018

→Год производства.

Юлианский календарьбессрочный (высокосный год)

День	Янв	Фев	Мар	Апр	Май	Июнь	Июль	Авг	Сент	Окт	Нояб	Дек	День
1	001	032	060	091	121	152	182	213	244	274	305	335	1
2	002	033	061	092	122	153	183	214	245	275	306	336	2
3	003	034	062	093	123	154	184	215	246	276	307	337	3
4	004	035	063	094	124	155	185	216	247	277	308	338	4
5	005	036	064	095	125	156	186	217	248	278	309	339	5
6	006	037	065	096	126	157	187	218	249	279	310	340	6
7	007	038	066	097	127	158	188	219	250	280	311	341	7
8	008	039	067	098	128	159	189	220	251	281	312	342	8
9	009	040	068	099	129	160	190	221	252	282	313	343	9
10	010	041	069	100	130	161	191	222	253	283	314	344	10
11	011	042	070	101	131	162	192	223	254	284	315	345	11
12	012	043	071	102	132	163	193	224	255	285	316	346	12
13	013	044	072	103	133	164	194	225	256	286	317	347	13
14	014	045	073	104	134	165	195	226	257	287	318	348	14
15	015	046	074	105	135	166	196	227	258	288	319	349	15
16	016	047	075	106	136	167	197	228	259	289	320	350	16
17	017	048	076	107	137	168	198	229	260	290	321	351	17
18	018	049	077	108	138	169	199	230	261	291	322	352	18
19	019	050	078	109	139	170	200	231	262	292	323	353	19
20	020	051	079	110	140	171	201	232	263	293	324	354	20
21	021	052	080	111	141	172	202	233	264	294	325	355	21
22	022	053	081	112	142	173	203	234	265	295	326	356	22
23	023	054	082	113	143	174	204	235	266	296	327	357	23
24	024	055	083	114	144	175	205	236	267	297	328	358	24
25	025	056	084	115	145	176	206	237	268	298	329	359	25
26	026	057	085	116	146	177	207	238	269	299	330	360	26
27	027	058	086	117	147	178	208	239	270	300	331	361	27
28	028	059	087	118	148	179	209	240	271	301	332	362	28
29	029	(060)	088	119	149	180	210	241	272	302	333	363	29
30	030		089	120	150	181	211	242	273	303	334	364	30
31	031		090		151		212	243		304		365	31

