


RU

ИНСТРУКЦИЯ ПО УСТАНОВКЕ
ЗАЩИТЫ КАРТЕРА И КПП

GB

INSTALLATION MANUAL
SKID PLATE FOR ENGINE BAY AND TRANSMISSION CASE

GEELY Monjaro 2.0 AT FULLWD

2023- 

5407/5408



31/05/23

1/6



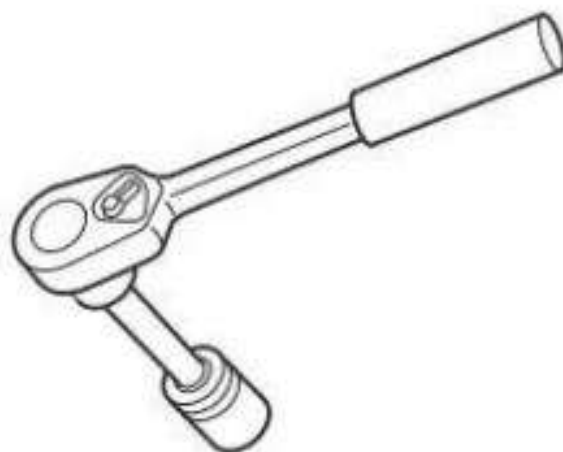
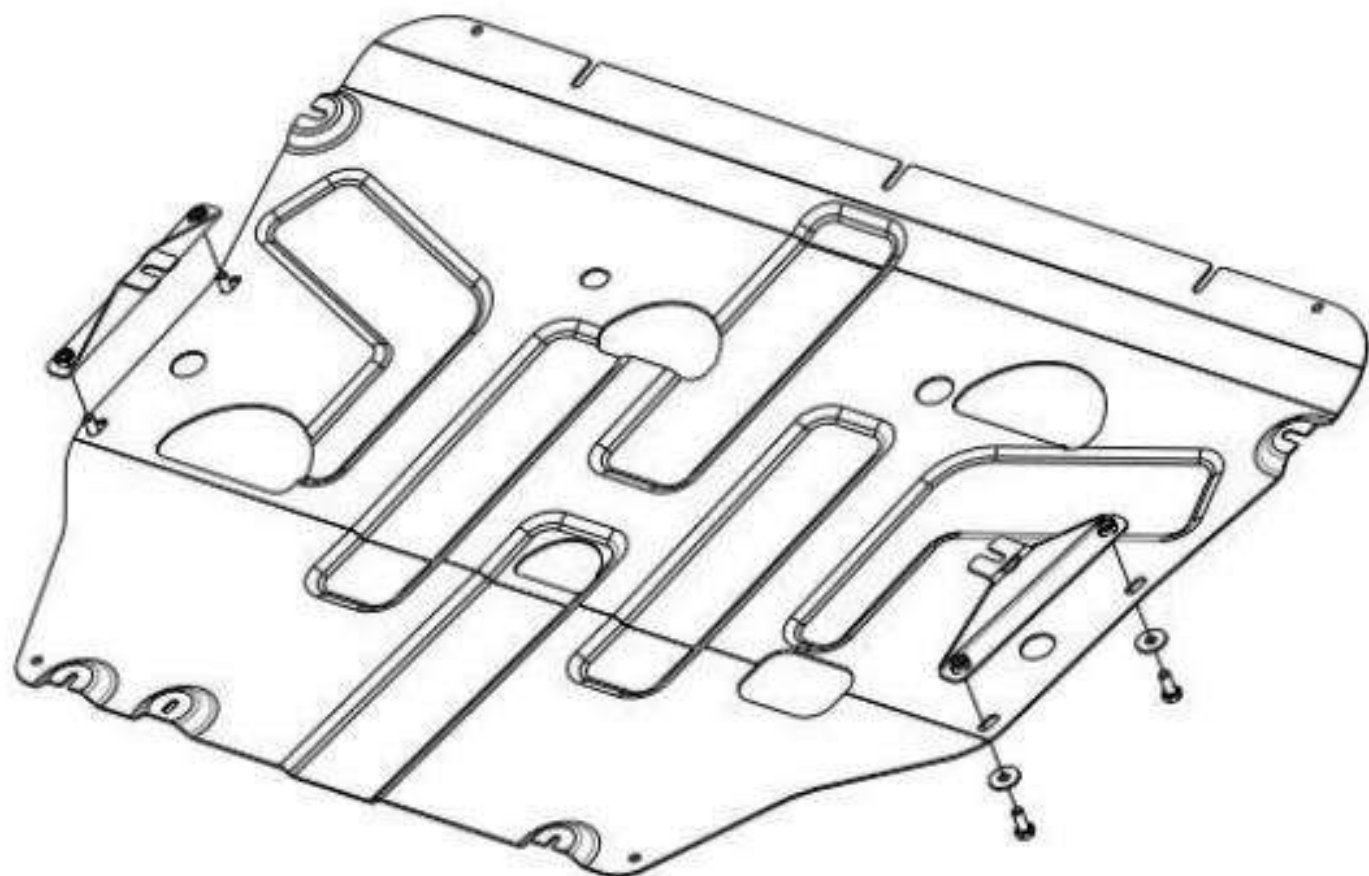
 Позиция/Расположение
 Location/Position Arrow

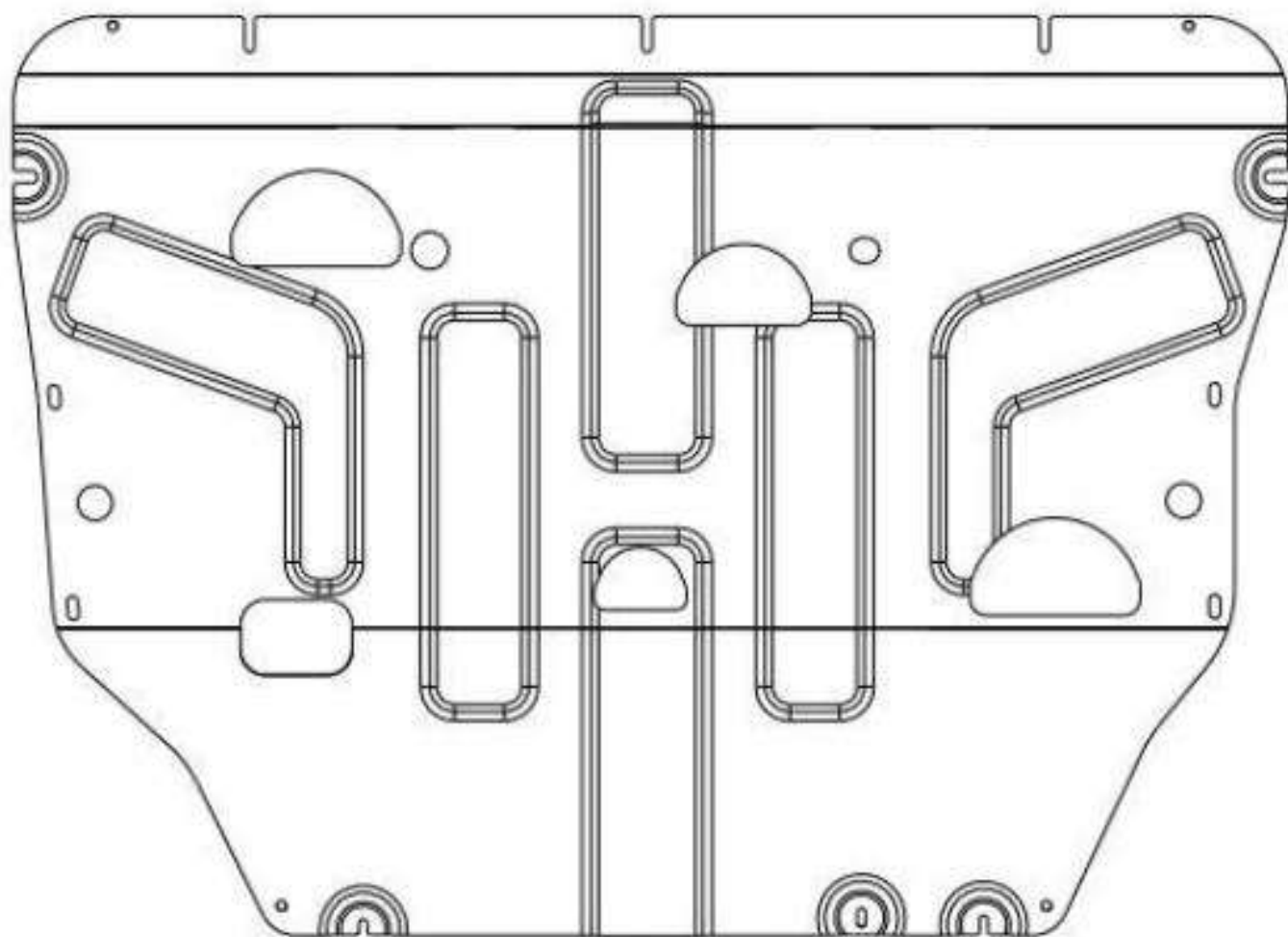


 Движение
 Movement Arrow

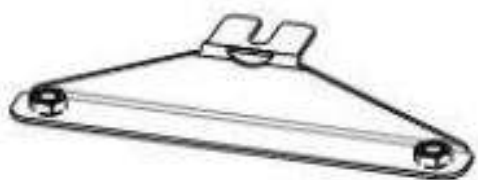


 Поворот
 Screw Arrow



A

1X

B

2X

C

M8x20

4X

D

Ø8

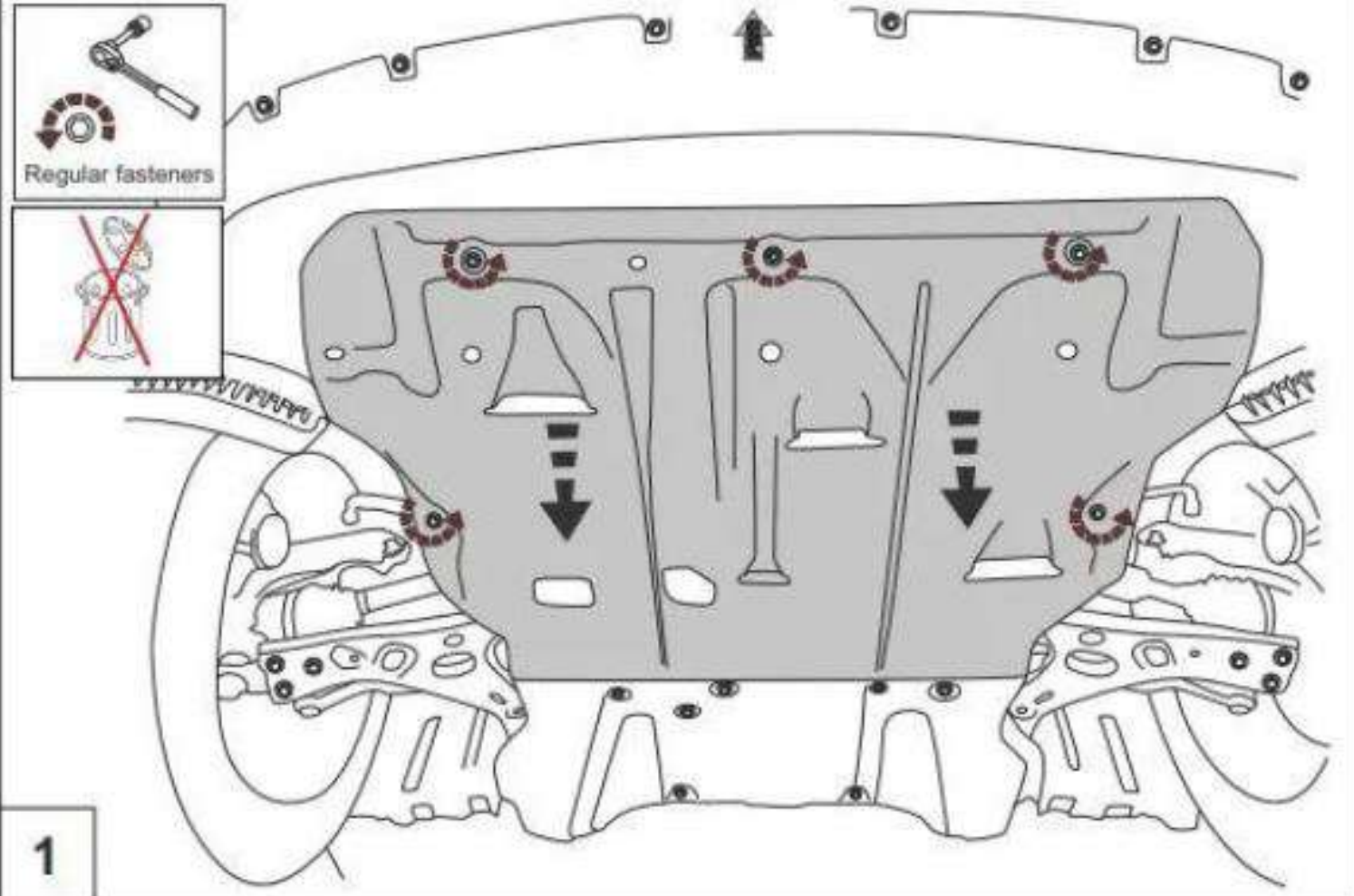
4X



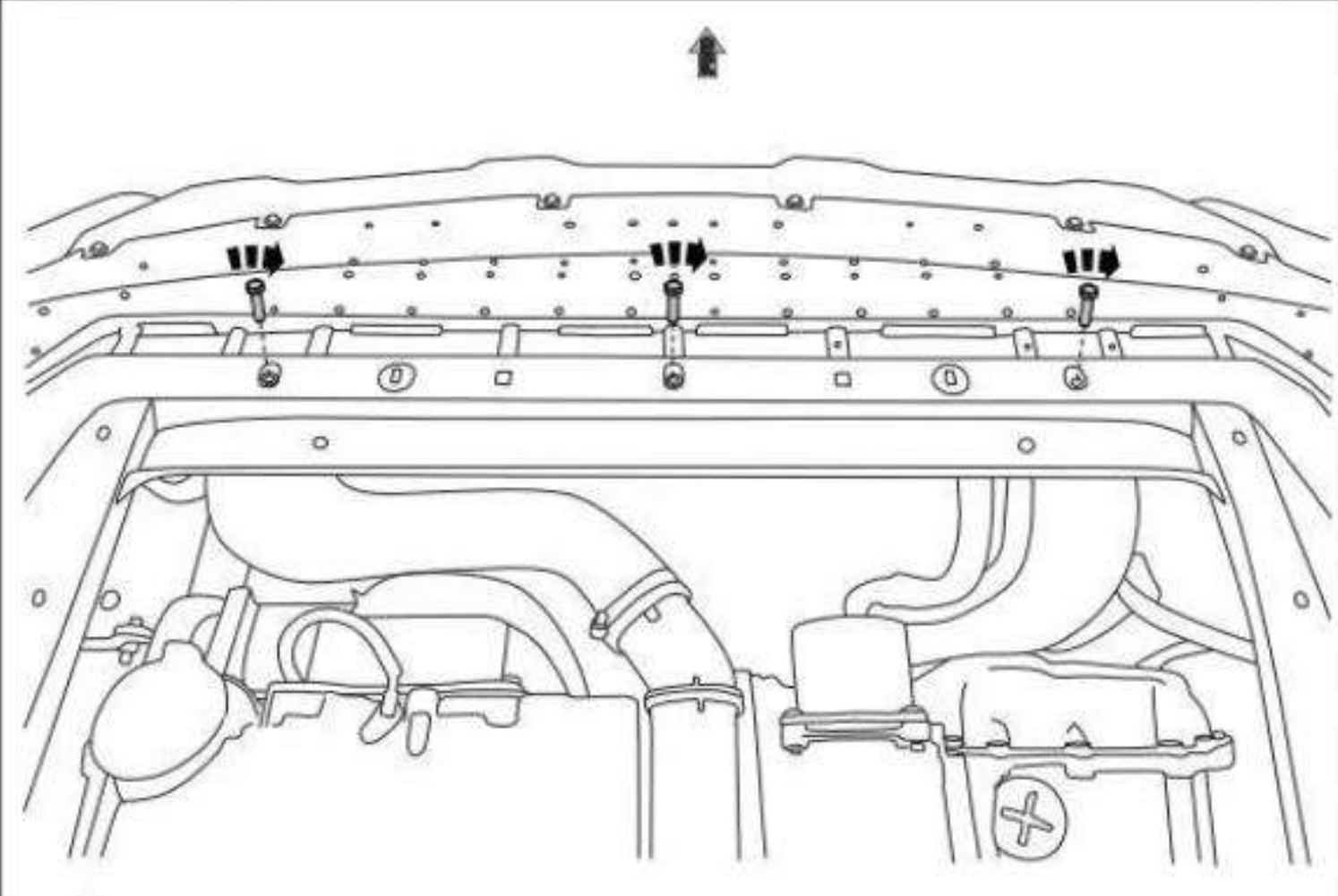
5407/5408

31/05/23

3/6



1



2

