

Плissированные шторы предназначены для оформления интерьера и устанавливаются внутри помещения.

ВНИМАНИЕ!!! 1. Перед установкой штор в холодный период года - выдержка изделия 12 часов в отапливаемом помещении

2. Перед монтажом **ОБЕЗЖИРИТЬ** МЕСТА КОНТАКТА липкой ленты на корпусах и раме.

3. **НЕ НАТЯГИВАТЬ СИЛЬНО ШНУРЬ!!!** Шнуры должны быть легко натянутыми, равномерно по двум сторонам.

КОМПЛЕКТНОСТЬ



1. Штора - 1 шт.

2. НАТЯЖИТЕЛЬ:

2.1 Корпус натяжителя - 4 шт.

2.2 Фиксатор натяжителя - 4 шт.

2.3 Крышка натяжителя - 4 шт.

2.4 Скоба натяжителя - 4 шт.

3. Ручка - 3 шт.

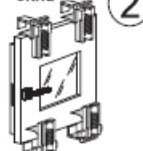
(3-я ручка запасная)

4. Шуруп - 8 шт.

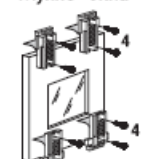
5. Липкая лента - 2 шт.

ВАРИАНТЫ УСТАНОВКИ

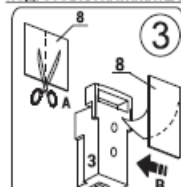
на створку окна



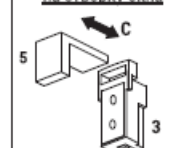
«глухие» окна



ПОДГОТОВКА НАТЯЖИТЕЛЯ

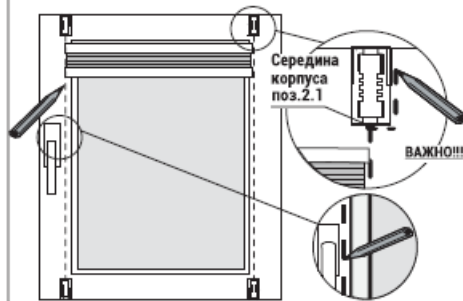


на створку окна

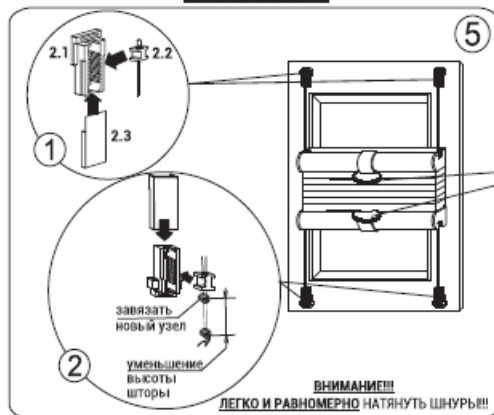


РАЗМЕТКА

Корпуса поз.2.1 должны быть установлены по уровню. Шнуры изделия должны быть строго вертикально (по пунктирной линии)

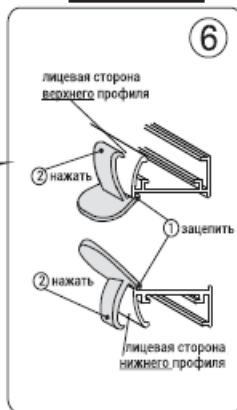


УСТАНОВКА ШТОРЫ

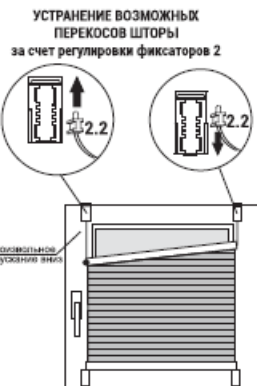


ВНИМАНИЕ!!!
ЛЕГКО И РАВНОМЕРНО НАТЯНУТЬ ШНУРЬ!!!

УСТАНОВКА РУЧЕК



УСТАНОВКА ВОЗМОЖНЫХ ПЕРЕКОСОВ ШТОРЫ



УСТРАНЕНИЕ ВОЗМОЖНЫХ ПЕРЕКОСОВ ШТОРЫ за счет регулировки фиксаторов 2