



ПАСПОРТ ИЗДЕЛИЯ

**Настенное крепление для видеостены
с выдвигаемым механизмом**

DS-DN5501W



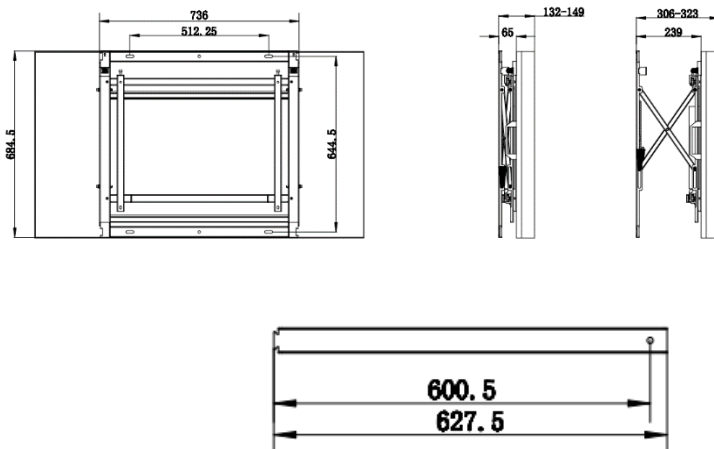
DS-DN5501W

Общая информация

- Настенное крепление для LCD-экранов 55"
- Прочная стальная конструкция, предотвращает сгибание и скручивание
- Изготовлен из холоднокатанной стали (SPCC)



Размеры



Спецификации

Модель	DS-DN5501W
Цвет	Черный Hikvision
Материал	Холоднопрокатная сталь SPCC
Габариты	736 x 684,5 x 65–239 мм
Масса	7,5 кг