

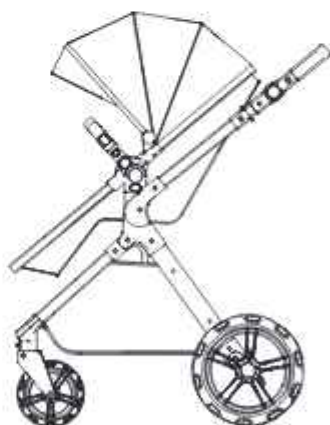
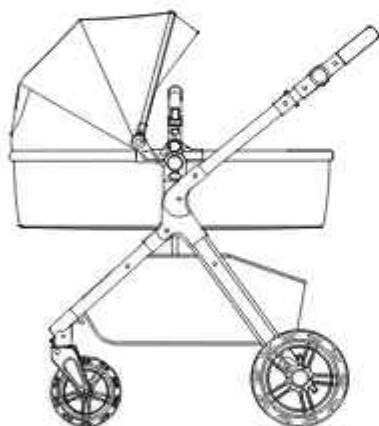
Move and Joy



stroller

VIOLA

age range: 0+ months
up to 22 kg



MANUAL INSTRUCTION

designed in EU

V 2.5

www.lorelli.eu



find us on

CONTENT / СЪДЪРЖАНИЕ

EN	Manual Instruction.....	6
BG	Инструкция за употреба.....	9
RO	Instrucțiuni de utilizare.....	12
FR	Mode d'emploi.....	15
IT	Istruzione per l'uso.....	18
GR	ΟΔΗΓΙΕΣ ΧΡΗΣΗΣ ΚΑΡΕΚΛΑΣ.....	21
TR	Kullanım talimatı.....	24
RU	Инструкция по эксплуатации.....	28
SRB HR ME BIH	Uputstvo za upotrebu.....	31
HU	Használati utasítás.....	34
AL	Instrukcion për përdorim.....	37
NL	Gebruikshandleiding.....	40
DE	Gebrauchsanweisung.....	43
ES	Instrucciones de uso.....	46
AR	دليل التلميحات.....	49



BG-Сканирайте QR кода, за да получите повече информация за продукта и инструкция за употреба на повече езици. Изтеглете приложението QR скенер на устройството си.

EN-Scan the QR code to get more product information and manual instruction in more languages. Download QR Scanner App onto your device.

SRB/HR/ME/BIH

Skenirajte QR kod kako bi ste dobili više informacija o proizvodu i uputstva za upotrebu na više jezika. Preuzmite aplikaciju QR Scanner na svoj uređaj.

IT-Scansiona il codice QR per ottenere maggiori informazioni sul prodotto e istruzioni manuali in più lingue. Scarica l'app QR Scanner sul tuo dispositivo.

GR-Σάρωση του κώδικα QR για περισσότερες πληροφορίες σχετικά με το προϊόν και οδηγίες χρήσης σε περισσότερες γλώσσες. Κατεβάστε την εφαρμογή QR Scanner στη συσκευή σας.

FR-Scannez le code QR pour obtenir plus d'informations sur le produit et le manuel d'utilisation (disponible en plusieurs langues). Téléchargez l'application QR Scanner sur votre appareil.

HU-A QR-kód beszkennelésével bővebb információkhoz és összeszerelési útmutatóhoz juthat további nyelveken. Amennyiben szükséges, töltsön le QR-kód olvasó alkalmazást a készülékére.

RU-Отсканируйте QR-код, чтобы получить больше информации о продукте и инструкции по эксплуатации на других языках. Загрузите приложение QR Scanner на свое устройство.

DE-Um weitere Produktinformationen sowie die Bedienungsanleitung in weiteren Sprachen zu erhalten, bitten wir Sie den QR-Code zu scannen. Bitte downloaden Sie die QR Scanner-App auf Ihr Handy oder Tablet.

NL-Scan de QR code voor meer productinformatie en de handleiding in meerdere talen. Download de QR scanner app op je apparaat om te scannen.

RO-Scanați codul QR pentru a obține mai multe informații despre produs și manualul de instrucțiuni în mai multe limbi. Descarcăți aplicația QR Scanner pe dispozitivul dvs.

AL-Skanoni kodin QR për të marrë më shumë informacion rreth produktit dhe për të hapur manualin në më shumë gjuhë. Shkarkoni aplikacionin QR Scanner në celularin tuaj.

PL-Zeskanuj kod QY, aby otrzymać więcej informacji, oraz instrukcję użytkowania w większej ilości języków. Pobierz aplikację skanera kodów QR na twoje urządzenie.

MK-Скенирајте QR кодот за да добиете повеќе информации за производот и упатство за користење на повеќе јазици. Симнете ја апликацијата QR Scanner App на вашиот уред.

TR-Detaylı ürün bilgisi ve çöklü dilde kullanma klavuzu için QR kodu okutunuz. QR barkod okuyucuyu cihazınıza indiriniz.

ES -Escanee el código QR para obtener más información sobre el producto y su manual de uso en varios idiomas. Descargue en su dispositivo la aplicación de Lector de códigos QR.

FEATURES/ХАРАКТЕРИСТИКИ

1 Picture / Снимка 1



2



3



4



5

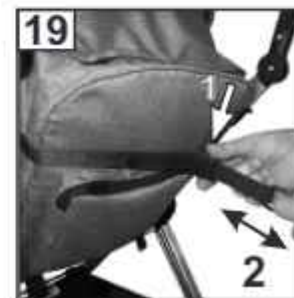
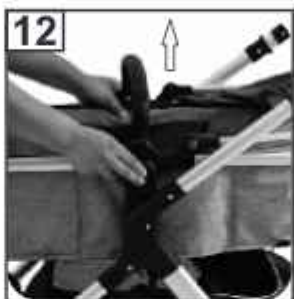
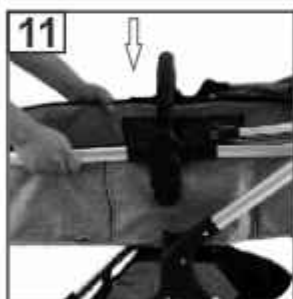
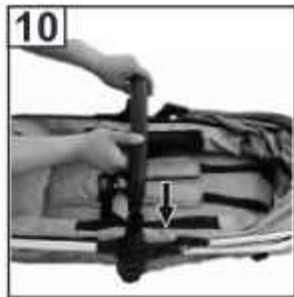


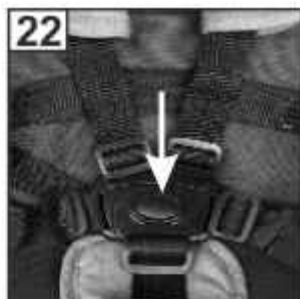
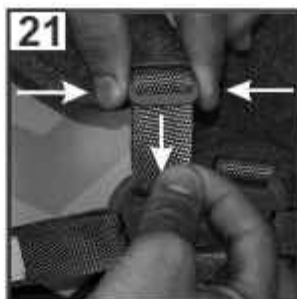
6



7







IMPORTANT – READ CAREFULLY AND KEEP FOR FUTURE REFERENCE!

SAFETY REQUIREMENT

1. This baby stroller is appropriate for children weighing up to 22 kg or at age up to 4 years whichever occurs first!
2. The height of the carried child in the stroller should not exceed 104 cm!
3. Use parking device if you do not hold the stroller with hand!
4. Do not leave the stroller on hills or inclined surfaces even if you have activated the parking system!
5. Parking device shall be engaged when placing and removing the children!
6. The shopping basket can take a maximum load of 2 kg!
7. Any load attached to the handle and/or on the back of the backrest and/or on the sides of the vehicle will affect the stability of the vehicle! Maximum load of the accessory bag 1 kg. Do not hand any additional bags!
8. Regularly check for loose parts! Make routine inspection, regularly maintain, clean and/or wash the vehicle!
9. The vehicle shall be used only for 1 child!
10. Accessories which are not approved by the manufacturer shall not be used!
11. Only spare parts delivered or recommended by the manufacturer/ distributor can be used!
12. Always use the restraint system! Always use the crotch belt in combination with the waist belt! To prevent injury from a fall or a slip off always use the shoulder straps!
13. Make sure that the safety belts are placed properly!
14. The stroller should always be used under the supervision of an adult!
15. Do not allow children to suspend him/herself or play in the stroller!
16. Do not allow children to stand in the stroller!
17. Do not allow your child to stand on the seat and foot rest!
18. Do not use the stroller on uneven surfaces near fire or other dangerous places!
19. Do not use the stroller on stairs and escalators!
20. Fold the stroller before go upstairs and downstairs. Mounting the stroller on stairs, pavements and others with the child in it and by pushing the handle causes deformation of the stroller and is out warranty repair!
21. Adjusting of the back rest must be made only by a person read carefully the instruction rules for adjusting!
22. Any additional baggage left in the stroller may cause it to become unstable!
23. The person who assembles the stroller must be familiarized with its functions!
24. **WARNING!** Use only the mattress / pad sold with this stroller. Do not add any additional mattress unless the recommended one by the manufacturer!
25. **WARNING!** For children under 6 months, please place the mattress / pad above the belts .Picture 32;33. **WARNING!** Start using the safety belts immediately after your child is capable of sitting without external assistance!
26. The front bar can not be used as a carry handle.
- 27.* The car seat 1007169 **VEGA** / 1007178 **SPIRIT** (additional accessory, not included in the set) is compatible with stroller „Viola“ by means of additional adaptors included in the set.
28. **When using the car seat:** This vehicle does not replace a cot or a bed. Should your child need to sleep, then it should be placed in a suitable pram body, cot or bed.

WARNING



1. **WARNING!** Never leave the child unattended!
2. **WARNING!** Ensure that all the locking devices are engaged before use!

3. **WARNING!** To avoid injury ensure that the child is kept away when unfolding and folding this product!
 4. **WARNING!** Do not let the child play with this product!
 5. **WARNING!** This pushchair is designed to be used from baby's birth. You shall use the most reclined position for newborn babies. The newborn child is not able to sit and hold his/her head up unassisted.
Therefore do not fix the backrest in sitting position for children under 6 months!
 6. **WARNING!** Always use the restraint system!
 7. **WARNING!** Check that the pram body or seat unit or car seat attachment devices are correctly engaged before use
 8. **WARNING!** This product is not suitable for running or skating!
 9. **WARNING!** Keep away from fire !
 10. **WARNING!** Images on the title page and in the instruction manual are only illustrative and may differ from the real product.
 11. **WARNING!** The carry-cot is appropriate for a baby that cannot seat without help, cannot turn down, and cannot raise on its arms and knees. Maximum child's weight: 9 kg
 12. **WARNING!** Before using the product for the first time, remove all advertising material from it as well as the materials used to attach them to the product.
- EN 1888 - 2:2018 + A1:2022**

MAINTENANCE AND CARE

1. To clean the metal parts, clean with a wet cloth and wipe dry.
2. To clean the plastic parts, use a towel, water and a soft detergent.
3. To clean the textile parts, use a solution for cleaning of upholsteries.
4. When not in use, never place other objects in or on the stroller!
5. Always dry and air the stroller if it gets wet.
6. Run regular clean-ups over the wheel axes and the plastic elements.
7. Always clean the wheel axes and the plastic elements after using the stroller on sandy or dusty surfaces!
8. **DO NOT LUBRICATE** the wheel axes or other movable parts of the stroller! Just clean them!
9. Run regular checks for loose or damaged parts and if there are such parts, immediately replace them with new ones!

PARTS

Picture 1

- | | |
|-------------------------------------|----------|
| 1. Stroller's chassis | - 1 pc. |
| 2. Shopping basket | - 1 pc. |
| 3. Rear wheels | - 2 pcs. |
| 4. Front wheels | - 2 pcs. |
| 5. Transforming seat (carry-cot) | - 1 pc. |
| 6. Bumper bar | -1 pc. |
| 7. Canopy | - 1 pc. |
| 8. Leg cover for a seat (carry-cot) | - 1 pc. |
| 9. Bag for accessories | - 1 pc. |
| 10. Pad | - 1 pc. |
| 11. Seat adapters | - 2 pcs. |

UNFOLDING

1. Folded stroller (Photo 2)
2. **Release the locking mechanism** Raise the handlebar upwards and forward and the stroller will be unfolded and locked automatically. (Photo 3;4)

ASSEMBLING

1. Install the front wheel by pressing them upward until they are locked. (Photo 5) Check for proper locking. For dismounting press the button on the console and pull the wheel downwards. (Photo 6)
 2. Assemble the rear wheels as shown in photo 7. For dismounting press the button on the rear axle and pull the wheel. (Photo 8)
 3. Install the carry-cot by taking care that the camps are placed and fixed in the designated holes of the chassis. (Photo 11) Clicking means that the carry-cot is fixed. For disassembly, simultaneously press the side buttons of the carry-cot and pull it upwards (Photo 12). The seat transformed into a carry-cot for a newborn must always face the parent (photo 15).
 4. Fasten the bumper bar for the child. (Photo 10) To remove the bumper bar, press the side buttons and pull it.
 5. Fasten the zipper of the canopy to the carry-cot (Photo 9).
 6. The carry-cot is transformed into a seat by fixing the belts located on the reverse part of the seat and the legs (Photos 16/26). Carry-cot adjustment - Turn the carry-cot into a sitting position by pressing simultaneously the side buttons. After positioning of the carry-cot (the seat), fix the hook against rocking (photo 17, 18)
- Attention: Always release the hook before carry-cot adjustment.**
Damage of the carry-cot adjustment mechanism due to incorrect operation is not covered by the guarantee.

EXPLOITATION

1. To fix the stroller in place, use the brake of the rear wheels by pressing backward the braking pedal located on the rear axle. To release the brake, press the braking pedal forward (photo 31).
Attention! The brake does not guarantee optimal stopping on steep slopes! Therefore, do not leave the stroller on a slope with a child that sits or lies in it! WARNING! The brake of your stroller is a kind of parking device. To activate the brake, please note that the stroller shall not move. Carefully press the brake pedal and at the same time mildly push the stroller forward-backward to synchronize the operation of the braking device and for more secure activation of the braking mechanism.
2. You can adjust the handlebar by pressing simultaneously the two side buttons of the mechanism and turning upwards or downwards.
3. When the stroller moves on rough and uneven surfaces, use the option for straightforward movement by pressing the locking pin of the front wheels downwards (photo 21). To release the front wheels, raise the locking pin.
4. To change the canopy position, hold the upper part and pull it down or up to the desired position (photo 13/14).
5. Backrest adjustment - to raise the backrest, press the button on the buckle behind the backrest and pull the belt. To release the backrest, press the button of the buckle and release the backrest down (photo 19).
6. When using the seat, **you must** place the safety belts for the child!
7. Attach the shoulder and the abdominal belts and fix them in the central buckle to lock them (photo 20). Adjust the length of the safety belts by pulling the buckles (photo 21). To unlock the belts, push the button on the central buckle (photo 22). For babies under 6 months, pass the belts through the straps (photo 23).

FOLDING

1. Activate the brakes of the stroller.
2. Stroller folding:

Variant 1 - if the seat is installed in the direction of movement (photo 26), the stroller is folded together with the seat without dismounting it. Simultaneously push the big round side buttons of the seat and raise and then fold the canopy as shown in photo 26. Press simultaneously the small round buttons and fold the lower part of the seat upwards to the canopy as shown in photo 27. Pull the mechanisms from both sides of the handlebar and push downwards (photo 28). The correctly folded stroller shall look like the one in photo 29. Lock the chassis (photo 30).

Variant 2 - if the seat (carry-cot) is installed opposite the direction of movement, the stroller is folded after dismounting the seat (the carry-cot) - photo 15. First, remove the seat (carry-cot) from the chassis via the two semicircular side buttons located on both sides - photo 12. Then pull the mechanisms located on both sides of the handlebar and push downwards until the chassis is fully folded. Lock the chassis (photo 30).

ВАЖНО! ПРОЧЕТЕТЕ ВНИМАТЕЛНО И ЗАПАЗЕТЕ ЗА БЪДЕЩИ СПРАВКИ.

ИЗИСКВАНИЯ ЗА БЕЗОПАСНОСТ

1. Настоящата количка е подходяща за деца с тегло до 22 кг или на възраст до 4 години, в зависимост от това кое събитие настъпи първо!
2. Височината на детето, возено в количката не бива да надвишава 104 см!
3. Използвайте паркиращото устройство, ако не държите количката с ръка!
4. Не оставяйте количката на наклонени места, дори с активирано паркиращо устройство!
5. Паркиращото устройство трябва да е активирано при поставяне или взимане на детето от количката!
6. Кошът за пазаруване е с максимална товарносимост 2 кг!
7. Всеки товар, закачен на дръжката и/или на гърба на облегалката и/или от страни на количката, влияе върху стабилността на детската количка! Максимално натоварване на чантата за аксесоари 1 кг. Не закачайте допълнителни чанти или пакети!
8. Периодично проверявайте за разхлабени части на количката! Редовно преглеждайте, поддържайте и почиствайте количката!
9. Количката е предназначена за 1 дете!
10. Аксесоари, които не са одобрени от производителя, не бива да бъдат използвани!
11. Трябва да бъдат използвани резервни части само доставени или препоръчани от производителя/дистрибутора!
12. Винаги използвайте предпазните колани, когато детето е в количката! Винаги използвайте колана между крачетата в комбинация с колана за кръста! За да предотвратите нараняване от падане или изхлузване на детето, винаги използвайте раменните колани!
13. Уверявайте се дали безопасният колан е сложен правилно!
14. Количката трябва да се използва винаги под наблюдението на възрастен!
15. Не позволявайте на детето да играе в количката или да се повесва от нея!
16. Не позволявайте на детето да се изправя в количката!
17. Не позволявайте на детето да се изправя върху седалката или стъпелката!
18. Не използвайте количката по неравни повърхности, в близост до огън или други опасни места!
19. Не използвайте количката по стълбища и ескалатори!
20. Сгъвайте количката преди да се качвате или слизате по стълби. Качването на количката на стълби, тротоари и други препятствия с детето, чрез натискане на дръжката води до нейното деформиране и не подлежи на гаранционно обслужване!
21. Регулирането на облегалката трябва да се извършва само от запознат с правилата за това действие от инструкцията!
22. Допълнителния багаж сложен в количката може да доведе до нейната нестабилност!
23. Човекът, който сглобява количката, трябва да е запознат с нейните функции!
24. **ПРЕДУПРЕЖДЕНИЕ!** Използвайте само матрака / подложка, продаван с тази количка. Не добавяйте допълнителен матрак / подложка освен препоръчания от производителя!
25. **ПРЕДУПРЕЖДЕНИЕ!** За деца под 6 месеца, моля, поставете матрака / подложката над коланите в положение за сън. Снимка 32/33. **ПРЕДУПРЕЖДЕНИЕ!** Започнете да използвате предпазните колани незабавно щом вашето дете започне да сяда без чужда помощ!
26. **Грифът не може да се използва за дръжка за носене!**
27. *Столчето за кола 1007169 VEGA / 1007178 SPIRIT (допълнителен аксесоар, не е включен в комплекта) е съвместимо с детска количка „Viola“ посредством допълнителни адаптори, включени в комплекта.
28. **Когато използвате столчето за кола:** Тази количка не заменя кошарата или леглото за спане. Ако детето Ви трябва да спи, тогава то трябва да се постави в подходящ кош за новородено, кошара или легло.

ПРЕДУПРЕЖДЕНИЯ



- 1. ПРЕДУПРЕЖДЕНИЕ!** Никога не оставяйте детето без надзор!
- 2. ПРЕДУПРЕЖДЕНИЕ!** Уверете се, че всички устройства за заключване са активирани преди използване!
- 3. ПРЕДУПРЕЖДЕНИЕ!** За да избегнете нараняване, уверете се, че детето е на безопасно разстояние, преди да разгънете или сгънете този продукт!
- 4. ПРЕДУПРЕЖДЕНИЕ!** Не оставяйте детето да играе с този продукт!
- 5. ПРЕДУПРЕЖДЕНИЕ!** Тази количка е изработена за употреба от раждането на бебето. За новородени бебета трябва да използвате най-наклонената позиция на облегалката. Новороденото дете не е способно да седи само и да държи главата си изправена. Ето защо, не фиксирайте облегалката в седяща позиция за деца под 6 месеца!
- 6. ПРЕДУПРЕЖДЕНИЕ!** Винаги използвайте системата за задържане!
- 7. ПРЕДУПРЕЖДЕНИЕ!** Преди употреба да се провери дали са правилно задействани приспособленията за закрепване на кошчето за бебешката количка, на седалката или на автомобилното детско столче!
- 8. ПРЕДУПРЕЖДЕНИЕ!** Този продукт не е подходящ за тичане или пързалане!
- 9. ПРЕДУПРЕЖДЕНИЕ!** Дръжте далеч от огън!
- 10. ПРЕДУПРЕЖДЕНИЕ!** Изображенията на заглавната страница и вътре в инструкцията са примерни и може да се различават от действителния продукт.
- 11. ПРЕДУПРЕЖДЕНИЕ!** Кошът за новородено е подходящ за дете, което не може да сядат без чужда помощ, да се обръща и не може да се повдига на своите ръце и колене. Максимално тегло на детето: 9 кг.
- 12. ПРЕДУПРЕЖДЕНИЕ!** Преди първата употреба на продукта отстранете от него всички рекламни материали, както и използваните приспособления за прикрепването им към продукта.

БДС EN 1888 - 2:2018+A1:2023

ГРИЖА И ПОДДРЪЖКА

1. За да почистите металните части, избършете с влажна кърпа и изсушете добре със суха кърпа.
2. За да почистите пластмасовите части използвайте кърпа, вода и мек препарат.
3. За да почистите текстилните части употребявайте препарат за почистване на тапицерия.
4. Когато количката е на съхранение, никога не поставяйте други предмети върху нея!
5. Винаги изсушавайте и проветрявайте количката, ако се е намокрила!
6. Периодично почиствайте осите на колелата и пластмасовите елементи.
7. Винаги почиствайте осите на колелата и пластмасовите елементи след използване на количката по пясък или други запрашени настилки!
8. **НЕ СМАЗВАЙТЕ** осите на колелата или други подвижни части на количката! Само ги почиствайте!
9. Периодично проверявайте за разхлабени или повредени части и ако има такива, незабавно ги заменете с нови!

Снимка 1

ЧАСТИ

- | | | | |
|---|---------|--|---------|
| 1. Метална конструкция на количката | - 1 бр. | 7. Сенник | - 1 бр. |
| 2. Кош за пазаруване | - 1бр. | 8. Покривало за крачетата на седалка (летен кош) | - 1 бр. |
| 3. Задни колела | - 2 бр. | 9. Чанта за аксесоари | - 1бр. |
| 4. Предни колела | - 2бр. | 10. Подложка | - 1бр. |
| 5. Трансформираща седалка (летен кош)-1 бр. | | 11. Адаптери за столче | -2 бр. |
| 6. Гриф | - 1 бр. | | |

РАЗГЪВАНЕ НА КОЛИЧКАТА

1. Сгънат вид на количката. (Снимка 2)
2. **Освободете заключващия механизъм.** Повдигнете дръжката на количката нагоре и напред, при което тя ще се разгъне и заключи автоматично. (Снимка 3;4)

МОНТАЖ НА КОЛИЧКАТА

1. Монтирайте предните колела, като ги притиснете нагоре до заключването им. (Снимка 5) Проверете дали са заключени добре. За демонтиране натиснете бутона на конзолата и издърпайте колелото надолу. (Снимка 6)
 2. Поставете задните колела, както е показано на Снимка 7. За демонтаж натиснете бутона на задната ос и издърпайте колелото. (Снимка 8)
 3. Монтирайте кош на количката, като внимавате щипките да се разположат и фиксират в предназначенията за това отвори на рамата. (Снимка 11) Изщракването означава, че кош е фиксиран. За демонтиране, едновременно стиснете бутоните от двете страни на коша и издърпайте нагоре. (Снимка 12) Седалката, трансформирана в кош за новородено, трябва да бъде задължително монтирана само и единствено по посока към родителя (снимка 15)
 4. Монтирайте грифа за детето. (Снимка 10) За да отстраните грифа, натиснете бутоните разположени от двете му страни и издърпайте.
 5. Заклучайте ципа на сеника към коша (Снимка 9).
 6. Кошът се трансформира в седалка чрез прикрепяне на коланите разположени от долната страна на седалката и краката (Снимки 16/26). **Регулиране на коша** - Завъртете коша в седнала позиция чрез едновременно натискане на странично разположените бутони. След позициониране на коша (седалката) поставете куката против клатене (Снимка 17:18)
- Внимание : Винаги преди регулиране на коша, освобождавайте заключващата кука.**
Счупвания на механизма за регулиране на коша поради неправилна експлоатация, не са обект на гаранция.

ЕКСПЛОАТАЦИЯ

1. За установяване на количката на едно място, използвайте спирачката на задните колела, като натиснете спирания педал назад, намиращ се на задната ос. За освобождаване на спирачката натиснете спирания педал напред (Снимка 31)
- Внимание ! Спирачката не гарантира оптимално задържане на стръмни склонове! Ето защо никога не оставяйте количката на наклонена повърхност с дете, което седи или лежи в количката! ПРЕДУПРЕЖДЕНИЕ!** Спирачката на използваната от Вас количка е вид париращо устройство. За да действат спирачката, имайте предвид, че количката не трябва да се движи. Натиснете внимателно спирачното педалче, като в същото време леко побутвате количката напред-назад за синхронизиране работата на спирачното устройство и за по-сигурно действие на спирания механизъм.
 2. Може да регулирате дръжката като натиснете едновременно двата бутона от страни на механизма и завъртете нагоре или надолу.
 3. При движение на количката по груби и неравни настилки можете да ползвате опцията за движение с праволинеен ход чрез натискане на заключващия палец на предните колела надолу (Снимка 21). За освобождаване на предните колелета вдигнете нагоре заключващия палец.
 4. За промяна положението на сеника хаанете горната му част и издърпайте надолу или нагоре до желаната позиция (Снимка 13/14).
 5. Регулиране на облегалката – За вдигане на облегалката стиснете бутона на катарамата зад облегалката и издърпайте колана. За отпускане на облегалката стиснете бутона на катарамата и отпуснете облегалката надолу (Снимка 19).
 6. При ползване на седалката, **ЗАДЪЛЖИТЕЛНО** поставете осигуряващите колани на детето!
 7. Прикрепете раменните и хоремни колани и ги поставете в централната катарамата за заключване (Снимка 20). Нагласете дължината на предпазните колани чрез издърпване на катарамите (Снимка 21). За отключване на коланите натиснете бутона на централната катарамата (Снимка 22). За деца под 6 месеца прекарайте коланите през краишките (Снимка 23).

СГЪВАНЕ НА КОЛИЧКАТА

1. Задействайте спирачките на количката.
2. Сгъване на количката:

Вариант 1 - ако седалката е монтирана по посока на движението (снимка 26) - количката се сгъва заедно със седалката без тя да се демонтира. Натиснете едновременно големите кръгли бутони от страни на седалката и я изправете нагоре след което сгънете сеника както е показано на снимка 26. Натиснете едновременно малките кръгли бутони и сгънете долната част на седалката нагоре към сеника като на снимка 27. Изтеглете механизмите намиращи се от двете страни на дръжката и натиснете надолу (снимка 28). Правилно сгънатата детска количка трябва да изглежда като на снимка 29. Заключете конструкцията (снимка 30).

Вариант 2 - ако седалката (коша) е монтирана обратно на посоката на движението - количката се сгъва след демонтирането на седалката (коша) - снимка 15. Първо, отстранете седалката (коша) от рамата посредством двата полукръгли странични бутона намиращи се от двете ѝ страни - снимка 12. След което изтеглете механизмите намиращи се от двете страни на дръжката и натиснете надолу до пълното сгъване на рамата. Заключете конструкцията (снимка 30).

Important – CITIȚI CU ATENȚIE ȘI PĂSTRAȚI ACEST DOCUMENT PENTRU CONSULTARE ULTERIOARĂ!

MĂSURI DE SIGURANȚĂ

1. Acest cărucior este potrivit copiilor cu greutate de până în 22 kg sau în vârsta de până în 4 ani, în funcție de evenimentul care are loc primul!
2. Înălțimea copilului condus în cărucior nu trebuie să depășească 104 de cm!
3. Folosiți dispozitivul de parcare, dacă nu țineți căruciorul cu mână !
4. Nu lăsați căruciorul să staționeze în locuri cu suprafață înclinată, chiar dacă are dispozitivul de parcare activat !
5. Dispozitivul de parcare trebuie să fie activat la așezarea sau luarea copilului din cărucior !
6. Coșul de cumpărături poate fi încărcat până la 2 kg!
7. Orice greutate, agățată de mâner pe lateral sau spatele căruciorului afectează stabilitatea lui! Sarcina maximă a sacului accesoriu 1 kg. Nu înmânează pungi suplimentare!
8. Verificați periodic dacă nu sunt părți desprinse ale căruciorului! Verificați, întrețineți și curățați căruciorul!
9. Căruciorul este proiectat pentru 1 copil!
10. Accesoriile care nu sunt aprobate de către producător nu trebuie să fie folosite!
11. Piese suplimentare de folos nu trebuie să fie decât cele recomandate de către producător/ distribuitor!
12. Folosiți întotdeauna centurile de siguranță atunci când copilul este în cărucior! Aveți grijă să folosiți mereu centura dintre piciorușe împreună cu cea pentru talie! Pentru a preveni o eventuală rănire ca urmare a unei căderi sau o contuzie a copilului, folosiți mereu centurile pentru umeri!
13. Asigurați-vă că centura de siguranță este plasată corect!
14. Căruciorul trebuie să fie folosit întotdeauna sub supravegherea unui adult!
15. Nu permiteți copilului să se joace în cărucior sau să se lege singur!
16. Nu permiteți copilului să se ridice din cărucior!
17. Nu permiteți copilului să se ridice pe scaun sau bară!
18. Nu folosiți căruciorul pe suprafețe denivelate, în apropierea unui foc sau a altor locuri periculoase!
19. Nu folosiți căruciorul pe scări normale sau rulante!
20. Pliati căruciorul înainte de a vă urca sau coborî pe scări. Urcarea căruciorului pe scări, trotuare și alte obstacole prin a apăsa pe mâner duce la deformarea lui și nu se află sub incidența termenilor de garanție!
21. Reglarea părții din spate a căruciorului trebuie să se execute doar de către cineva familiarizat cu această parte a instrucțiunilor!
22. Bagajul suplimentar plasat în cărucior poate să ducă la debalansarea căruciorului!
23. Persoana care assemblează căruciorul trebuie să fie familiarizată cu funcțiunile lui!
24. **AVERTISMENT !** Folosiți doar saltea / pernă vândută cu acest cărucior. Nu adăugați nicio saltea / pernă suplimentară decât dacă este recomandat de producător!
25. **AVERTISMENT !** Pentru copiii sub 6 luni, vă rugăm să așezați saltea / pernă deasupra centurilor în poziția de dormit. Poza 32:33 **AVERTISMENT !** Începeți să folosiți centurile de siguranță îndată ce copilul dumneavoastră începe să se așeze fără ajutor extern!
26. Bara din față nu poate fi utilizată ca mâner de transport.
- 27.* Scaunul auto 1007169 **VEGA** / 1007178 **SPIRIT** (accesoriu suplimentar - nu este inclus în set) este compatibil cu căruciorul model „Viola” cu adaptoare căruciorului inclus în set!
28. **Când utilizați scaunul auto:** Acest vehicul nu înlocuiește patul de copil sau un pat obișnuit! Dacă copilul dumneavoastră are nevoie de somn, el trebuie să fie așezat într-un coș de nou-născut, pat de copil sau pat obișnuit!

AVERTISMENTE !



- 1. AVERTISMENTE!** Nu lăsați niciodată copilul nesupravegheat!
 - 2. AVERTISMENTE!** Asigurați-vă că toate dispozitivele de blocare sunt închise înainte de a utiliza produsul !
 - 3. AVERTISMENTE!** Pentru a evita rănirea copilului, asigurați-vă că acesta este la distanță atunci când pliați și depliați acest produs!
 - 4. AVERTISMENTE!** Nu lăsați copilul să se joace cu acest produs!
Utilizați centurile de siguranță de îndată ce copilul dvs. poate sta în șezut fără ajutor!
 - 5. AVERTISMENTE!** Acest cărucior este proiectat pentru utilizare de la nașterea copilului. Pentru nou-născuți trebuie să utilizați poziția cea mai înclinată a spatarului! Copilul nou-născut nu e capabil de a sta așezat singur și să-și țină capul ridicat !. De aceea nu fixați spatele atunci când copilul este așezat copiilor în vârstă sub 6 luni!
 - 6. AVERTISMENTE!** Utilizați întotdeauna sistemul de prindere!
 - 7. AVERTISMENTE!** Înainte de utilizare verificați dacă dispozitivele de fixare de la landou, scaunul căruciorului sau scaunul auto sunt cuplate în mod corespunzător !
 - 8. AVERTISMENTE!** Acest produs nu este recomandat a fi utilizat în timp ce alergați sau vă plimbați pe role!
 - 9. AVERTISMENTE!** Păstrați la distanță de foc!
 - 10. AVERTISMENTE!** Ilustrațiile de pe pagina de titlu și din cadrul manualului sunt exemple și ar putea diferi de produsul real.
 - 11. AVERTISMENTE!** Coșul pentru nou născuți este destinat copiilor, care nu se pot așeza singuri, fără ajutorul altei persoane, nu se pot întoarce și ridica în mâini și genunchi. Greutate maximă a copilului: 9 kg.
 - 12. AVERTISMENTE!** Înainte de prima utilizare a produsului, îndepărtați din acesta toate materialele publicitare, precum și dispozitivele folosite pentru atașarea acestora la produs.
- EN 1888 - 2:2018 + A1:2022**

ÎNȚEȚINERE ȘI GRIJĂ

1. Pentru a curăța părțile metalice, ștergeți bine cu un prosop umed și apoi cu unul uscat.
2. Pentru a curăța părțile plastice, folosiți un prosop, apă și un detergent slab.
3. Pentru a curăța părțile textile, folosiți-vă de o soluție de curățat tapiserie.
4. Când căruciorul nu este folosit, niciodată nu lăsați alte obiecte pe el!
5. Întotdeauna uscați și aerisiți căruciorul dacă s-a umezit!
6. În mod periodic curățați axele roților și elementele plastice.
7. Întotdeauna curățați axele roților și elementele plastice după folosirea pe nisip sau alte suprafețe prăfuite!
8. **NU LUBRIFIAȚI** axele roților sau alte părți mobile ale căruciorului! Doar le curățați!
9. În mod periodic verificați dacă nu sunt părți desprinse sau amortizate și dacă sunt, aveți grijă să le înlocuiți cu altele noi!

Poză 1

1. Construcție metalică a căruciorului	- 1 buc.
2. Coș de cumpărături	- 1 buc.
3. Roți spate	- 2 buc.
4. Roți față	- 2 buc.
5. Scaun transformator (coș)	- 1 buc.
6. Arcadă jucării	- 1 buc.
7. Parasolar	- 1 buc.
8. Husă de picioare scaun (coș)	- 1 buc.
9. Geantă accesorii	- 1 buc.
10. Pernă	- 1 buc.
11. Adaptoare scaun	- 2 buc.

PĂRȚI

- 1 buc.
- 1 buc.
- 2 buc.
- 2 buc.
- 1 buc.
- 1 buc.
- 1 buc.
- 1 buc.
- 1 buc.
- 1 buc.
- 2 buc.

EXTINDEREA CĂRUCIORULUI

1. Cărucior pliat. (Imagine 2)

2. **Eliberați mecanismul de blocare.** Ridicați mânerul căruciorului în sus și în față, acesta se va desface și bloca în mod automat. (Imagine 3;4)

INSTALAREA CĂRUCIORULUI

1. Montați roțile de față, prin apăsarea acestora în sus până la blocarea lor. (Imagine 5) Verificați dacă sunt bine blocate. Pentru demontare, apăsați butonul consolei și trageți roata în jos. (Imagine 6)

2. Așezați roțile de spate în felul ilustrat în Imagine 7. Pentru demontare apăsați butonul axei de spate și trageți roata. (Imagine 8)

3. Montați coșul căruciorului, asigurându-vă că clemele sunt poziționate și fixate în orificiile din cadru destinate în acest scop. (Imagine 11) Sunetul de înclichetare înseamnă că coșul este fixat. Pentru demontare, apăsați simultan butoanele de pe ambele părți ale coșului și trageți în sus. (Imagine 12) Scaunul, transformat în coș pentru nou născut în mod obligatoriu trebuie montat doar și numai orientat cu fața spre părintele. (Imagine 15)

4. Montați arcada de jucării pentru copii. (Imagine 10) Pentru a îndepărta arcada, apăsați butoanele amplasate în ambele părți sale și trageți.

5. Închideți și fixați fermoarul parasolarului la coș (Imagine 9).

6. Coșul se transformă în scaun prin atașarea centurilor situate în partea inferioară a scaunului și picioarelor (Imagini 16/26). Reglarea coșului - Amplasați coșul în poziție de așezare prin apăsarea simultană a butoanelor laterale. După poziționarea coșului (scaunului) așezați cârligul anti-vibrare (Imagine 17;18)

Atenție: Întotdeauna înainte de a regla coșul, eliberați cârligul de blocare.

Defectarea mecanismului pentru reglarea coșului din cauza exploatării necorespunzătoare nu este obiectul garanției.

EXPLOATAȚIE

1. Pentru imobilizarea căruciorului folosiți pedala de frânare a roților din spate, prin apăsarea sa în spate, aflată pe axa din spate. Pentru eliberarea căruciorului apăsați în față pedala frânei (Imagine 31).

Atenție ! Frâna nu garantează o reținere optimă pe pante abrupte ! Din aceste considerente, niciodată nu lăsați căruciorul pe suprafața înclinată cu un copil, așezat sau culcat în cărucior! AVERTIZARE ! Frâna căruciorului folosit de dvs. este un tip de dispozitiv de parcare. Pentru acționarea frânei, țineți cont de faptul că căruciorul trebuie să fie imobilizat. Apăsați cu atenție pedala de frânare, împingând simultan căruciorul față-spate pentru sincronizarea funcționării dispozitivului de frânare și pentru acționare mai sigură a mecanismului de frânare.

2. Ați putea regla mânerul prin apăsarea simultană a celor două butoane laterale mecanismului și rotire în sus sau în jos.

3. La deplasarea căruciorului pe pavaje aspre și neuniforme, ați putea folosi opțiune de mers în linie dreaptă prin apăsarea în jos a pinului de blocare a roților din față (Imagine 21). Pentru eliberarea roților din față, ridicați în sus pinul de blocare.

4. Pentru schimbarea poziției parasolarului, prindeți partea sa superioară și trageți în sus sau în jos până la poziția dorită. (Imagine 13/ 14).

5. Reglarea spătarului – Pentru ridicarea spătarului apăsați butonul cataramii din spatele spătarului și trageți centura. Pentru lăsarea spătarului în jos, apăsați butonul cataramii și lăsați spătarul în jos (Imagine 19).

6. La folosirea parasolarului, **ÎN MOD OBLIGATORIU** puneți centurile de siguranță copilului !

7. Atașați centurile de umăr și de abdomen, introduceți-le în catarama centrală de blocare (Imagine 20). Reglați lungimea centurilor de siguranță trăgând de cataramele (Imagine 21). Pentru deblocarea centurilor, apăsați butonul cataramii centrale (Imagine 22). Pentru copii în vârstă de sub 6 luni, introduceți centurile prin curelele. (Imagine 23).

PLIEREA CĂRUCIORULUI

1. Acționați frânele căruciorului.

2. Plierea căruciorului:

Variantă 1 – dacă scaunul este montat cu fața la sensul de mers (Imagine 26) – căruciorul este pliat împreună cu scaunul fără demontarea scaunului. Apăsați simultan butoanele rotunde mari laterale scaunului, ridicați scaunul în sus, apoi pliați parasolarul în felul ilustrat în imaginea 26. Apăsați simultan butoanele rotunde mici și pliați partea inferioară a scaunului în sus, spre parasolar, în felul ilustrat în imaginea 27. Trageți mecanismele aflate în ambele părți ale mânerului și apăsați în jos (Imagine 28). Căruciorul pentru copii pliat corect ar trebui să aibă aspectul prezentat în imaginea 29. Blocați construcția (Imagine 30).

Variantă 2 - dacă scaunul (coșul) este montat cu spatele la sensul de mers – căruciorul este pliat după demontarea scaunului (coșului) - imagine 15. În primul rând, îndepărtați scaunul (coșul) din cadru cu ajutorul celor două butoane semirotunde laterale situate în ambele sale părți – imagine 12. Apoi trageți mecanismele de pe ambele părți ale mânerului și apăsați în jos până la plierea completă a cadrului. Blocați construcția (Imagine 30).

IMPORTANT – A LIRE ATTENTIVEMENT ET À CONSERVER POUR RÉFÉRENCE ULTÉRIEURE !

EXIGENCES DE SÉCURITÉ

1. Cette poussette convient aux enfants avec un poids jusqu'à 22 kg ou à moins de 4 ans, selon l'évènement qui se produit en premier !
2. La taille de l'enfant ne doit pas dépasser 104 centimètres!
3. Utilisez le dispositif de stationnement si vous ne tenez pas le chariot à la main!
4. Ne laissez pas le chariot dans des zones en pente, même avec le dispositif de stationnement activé!
5. Le dispositif de stationnement doit être activé lorsque l'enfant est placé ou sorti du chariot!
6. Le panier à bagages supporte au maximum une charge de 2 kg!
7. Toute charge fixée à la poignée et / ou au dossier du siège et / ou sur le côté de la poussette, affecte sa stabilité! Charge maximale du sac d'accessoires 1 kg. Ne remettez pas de sacs supplémentaires!
8. Vérifiez périodiquement si des pièces ne sont pas dévissées sur la poussette! Examiner régulièrement, entretenez et nettoyez la poussette!
9. La poussette est conçue pour un seul enfant!
10. Les accessoires qui ne sont pas validés par le fabricant ne doivent pas être utilisés!
11. Utilisez uniquement des pièces de rechange fournies ou recommandées par le fabricant ou le distributeur!
12. Utilisez toujours la ceinture de sécurité lorsque l'enfant est dans la poussette! Utilisez toujours la sangle d'entrejambe en combinaison avec la ceinture! Pour éviter les blessures causées par la chute ou le glissement de l'enfant, utilisez toujours les bretelles!
13. Assurez-vous que la ceinture de sécurité est attachée correctement!
14. La poussette doit toujours être utilisée sous la supervision d'un adulte!
15. Ne pas laisser l'enfant jouer dans la poussette ou se suspendre!
16. Ne pas laisser l'enfant se tenir debout dans la poussette!
17. Ne pas laisser l'enfant se tenir debout sur le siège ou sur le repose-pieds!
18. Ne pas utiliser la poussette sur des surfaces instables, près d'un feu ou d'autres endroits dangereux!
19. Ne pas utiliser la poussette dans les escaliers et les escalators!
20. Pliez la poussette avant de monter ou descendre des escaliers. Monter des trottoirs et autres obstacles avec l'enfant dans la poussette, en appuyant sur la poignée mène à sa déformation et ceci n'est pas couvert par la garantie!
21. Le réglage du dossier doit être effectué uniquement par une personne connaissant les instructions!
22. Un bagage supplémentaire posé dans la poussette peut conduire à son instabilité!
23. La personne qui assemble la poussette doit connaître ses caractéristiques!
24. **AVERTISSEMENT!** Utilisez uniquement le matelas / coussin vendu avec cette poussette. N'ajoutez pas de matelas / coussin supplémentaire à moins que celui recommandé par le fabricant!
25. **AVERTISSEMENT!** Pour les enfants de moins de 6 mois, placez le matelas / coussin sur les sangles en position de sommeil. Photo 32;33 **AVERTISSEMENT!** Utilisez les sangles de sécurité dès que votre enfant peut s'asseoir seul!
26. La barre avant ne peut pas être utilisée comme poignée de transport.
27. * Le siège auto 1007169 **VEGA** / 1007178 **SPIRIT** (accessoire optionnel - non inclus dans le kit) est compatible avec le modèle de poussette „Viola“ avec adaptateurs inclus dans le kit!
28. **Lors de l'utilisation du siège auto:** Ce véhicule ne remplace pas un lit ou un lit. Si votre enfant a besoin de dormir, il doit être placé dans un landau, un lit bébé ou un autre lit!

AVERTISSEMENT



- 1. AVERTISSEMENT!** Ne jamais laisser un enfant sans surveillance!
 - 2. AVERTISSEMENT!** S'assurer que tous les dispositifs de verrouillage sont enclenchés avant utilisation!
 - 3. AVERTISSEMENT!** Pour éviter toute blessure, maintenir l'enfant à l'écart lors du dépliage et du pliage du produit !
 - 4. AVERTISSEMENT!** Ne pas laisser un enfant jouer avec ce produit !
 - 5. AVERTISSEMENT!** Cette poussette est conçue pour être utilisée depuis la naissance du bébé. Pour les nouveau-nés, utilisez la position du dossier la plus inclinée! Un enfant nouveau-né n'est pas apte à s'asseoir tout seul et tenir sa tête droite. Par conséquent, ne fixez pas le dossier de la poussette en position assise pour enfants de moins de 6 mois!
 - 6. AVERTISSEMENT!** Toujours utiliser le système de retenue!
 - 7. AVERTISSEMENT!** Vérifier que les dispositifs de fixation de la nacelle, du siège ou du siège-auto sont correctement enclenchés avant utilisation!
 - 8. AVERTISSEMENT!** Ce produit ne convient pas pour faire du jogging ou des promenades en rollers.
 - 9. AVERTISSEMENT!** Garder à distance du feu!
 - 10. AVERTISSEMENT!** Les images sur la page principale et dans les instructions sont illustratives et peuvent différer du produit réel.
 - 11. AVERTISSEMENT !** Le landau nouveau-né convient à un enfant qui ne peut pas s'asseoir sans l'aide de quelqu'un d'autre, se retourner et ne peut pas se lever sur ses mains et ses genoux. Poids maximum de l'enfant : 9 kg.
 - 12. AVERTISSEMENT!** Avant la première utilisation du produit, retirez-en tous les matériaux publicitaires, ainsi que les dispositifs servant à les fixer au produit.
- EN 1888 - 2:2018 + A1:2022**

SOINS ET ENTRETIEN

1. Pour nettoyer les parties métalliques, essuyez avec un chiffon humide et séchez avec un chiffon sec.
2. Pour nettoyer les pièces en plastique, utilisez un chiffon, de l'eau et un détergent doux.
3. Pour nettoyer les pièces en tissu, utilisez un produit de nettoyage de tissu.
4. Lorsque la poussette n'est pas utilisée, ne placez pas d'objets dessus!
5. Toujours sécher et aérer la poussette si elle est trempée!
6. Nettoyer périodiquement les axes des roues et les parties en plastique.
7. Nettoyez toujours les axes des roues et les pièces en plastique après avoir utilisé la poussette dans du sable ou dans d'autres surfaces poussiéreuses!
8. **NE PAS lubrifier** la roue ou d'autres pièces mobiles de la poussette! Juste les nettoyer!
9. Vérifiez régulièrement pour des pièces sont détachées ou endommagées, et le cas échéant, les remplacer immédiatement par de nouvelles!

Photo 1

COMPOSANTS

- | | | | |
|--|---------|-------------------------------------|---------|
| 1. Construction métallique de la poussette | - 1 pc. | 7. Parasol | - 1 pc. |
| 2. Panier | - 1 pc. | 8. Housse de pied de siège (panier) | - 1 pc. |
| 3. Roues arrières | - 2 pc. | 9. Sac d'accessoires | - 1 pc. |
| 4. Roues avant | - 2 pc. | 10. Sous-couche | - 1 pc. |
| 5. Siège transformable (landau) | - 1 pc. | 11. Adaptateurs de siège | - 2 pc. |
| 6. Arche | - 1 pc. | | |

DÉPLIAGE DE LA POUSSETTE

1. Vue pliée de la poussette. (Photo 2)
2. **Relâchez le mécanisme de verrouillage.** Soulevez la poignée de la poussette vers le haut et vers l'avant, qui se dépliera et se verrouillera automatiquement. (Photo 3 : 4)

MONTAGE DE LA POUSSETTE

1. Montez les roues avant en les poussant vers le haut jusqu'à ce qu'elles se verrouillent. (Photo 5) Vérifiez qu'elles sont correctement verrouillées. Pour démontage, appuyez sur le bouton de la console et tirez sur la roue vers le bas. (Photo 6)
 2. Installez les roues arrière comme illustré à la Photo 7. Pour démonter, appuyez sur le bouton de l'essieu arrière et tirez sur la roue. (Photo 8)
 3. Montez le landau sur la poussette en vous assurant que les clips sont positionnés et fixés dans les trous prévus à cet effet sur le châssis. (Photo 11) Un clic signifie que le landau est fixé. Pour le retirer, appuyez simultanément sur les boutons des deux côtés du landau et tirez vers le haut (Photo 12).
 4. Montez l'arche pour l'enfant. (Photo 10) Pour retirer l'arche, appuyez sur les boutons des deux côtés et tirez.
 5. Fixez la fermeture éclair du parasol au landau (Photo 9).
 6. Le landau se transforme en siège en attachant les sangles situées sous le siège et les pieds (Photos 16/26). Réglez le landau- Faites pivoter le landau en position assise en appuyant simultanément sur les boutons latéraux. Après avoir positionné le landau (siège), placez le crochet anti-vibration (Photo 17 ; 18)
- Attention : Relâchez toujours le crochet de verrouillage avant de régler le landau.**
Les faits d'avoir cassé le mécanisme de réglage du landau dus à une mauvaise exploitation ne sont pas couvertes par la garantie.

FONCTIONNEMENT

1. Pour verrouiller la poussette en place, utilisez le frein de la roue arrière en appuyant sur la pédale de frein sur l'essieu arrière. Pour desserrer le frein, appuyez sur la pédale de frein vers l'avant (Photo 31).
- Attention ! Le frein ne garantit pas une fixation optimale dans les pentes trop inclinées ! Par conséquent, ne laissez jamais la poussette sur une surface inclinée avec un enfant assis ou couché dans la poussette ! AVERTISSEMENT !** Le frein de la poussette que vous utilisez est un type de dispositif de stationnement. Pour appliquer le frein, faites attention à ce que la poussette ne doit pas bouger. Appuyez doucement sur la pédale de frein tout en poussant doucement la poussette d'avant en arrière pour synchroniser le fonctionnement du dispositif de freinage et pour activer le mécanisme de freinage de manière plus sûre.
 2. Vous pouvez régler la poignée en appuyant simultanément sur les deux boutons situés sur le côté du mécanisme et en la tournant vers le haut ou vers le bas.
 3. Lorsque vous utilisez la poussette sur des surfaces rugueuses et inégales, vous pouvez utiliser l'option de conduite en ligne droite en appuyant sur la goupille de verrouillage des roues avant (Photo 21). Pour libérer les roues avant, soulevez la goupille de verrouillage.
 4. Pour changer la position de la verrière, saisissez la partie supérieure de la verrière et tirez-la vers le bas ou vers le haut jusqu'à la position désirée (Photo 13/14).
 5. Réglage de l'appui-dos - Pour relever l'appui-dos, appuyez sur le bouton de la boucle derrière l'appui-dos et tirez sur la ceinture. Pour déverrouiller l'appui-dos, appuyez sur le bouton de la boucle et relâchez l'appui-dos vers le bas (Photo 19).
 6. Lorsque vous utilisez le siège, vous **DEVEZ** mettre les ceintures de sécurité pour enfants !
 7. Attachez les ceintures épaulières et abdominales et placez-les dans la boucle de verrouillage central (Photo 20). Réglez la longueur des ceintures de sécurité en tirant sur les boucles (Photo 21). Pour déverrouiller les ceintures, appuyez sur le bouton de la boucle centrale (Photo 22). Pour les enfants de moins de 6 mois, passez les ceintures dans les sangles (Photo 23).

PLIAGE DE LA POUSSETTE

1. Activez les freins de la poussette.
2. Pliage de la poussette :
 - Option 1 - si le siège est monté dans le sens de la marche (photo 26) - la poussette se replie avec le siège sans le retirer.** Appuyez simultanément sur les gros boutons ronds sur le côté du siège et redressez-les vers le haut puis pliez le parasol comme indiqué sur la photo 26. Appuyez en même temps sur les petits boutons ronds et rabattez le bas du siège jusqu'à le parasol comme sur la photo 27. Tirez les mécanismes de part et d'autre de la poignée du siège et appuyez vers le bas (photo 28). La poussette correctement pliée doit ressembler à la photo 29. Verrouillez la structure (photo 30).
 - Option 2 - si le siège (landau) est monté dans le sens inverse de la marche - le chariot se replie après avoir retiré le siège (panier) - photo 15.** Dans un premier temps, retirez le siège (landau) du châssis à l'aide des deux boutons latéraux semi-circulaires sur des deux côtés - photo 12. Ensuite, tirez les mécanismes situés des deux côtés de la poignée et poussez vers le bas jusqu'à ce que le châssis soit complètement plié. Verrouillez la structure (photo 30).

IMPORTANTE – LEGGERE ATTENTAMENTE E CONSERVARE PER FUTURO RIFERIMENTO !

ESIGENZE DI SICUREZZA

1. Il presente passeggino è adatto a bambini di peso fino a 22 kg o di età fino a 4 anni a seconda dell'evento che si verifica per primo!
2. La taglia del bambino non deve superare 104 centimetri!
3. Utilizzare il dispositivo frenante se il passeggino non è controllato con la mano!
4. Non lasciare il passeggino in zone in pendenza, anche con un il dispositivo frenante abilitato!
5. Il dispositivo frenante deve essere abilitato quando il bambino viene posizionato o preso dal passeggino!
6. Il cesto a bagagli sopporta un carico massimo di 2 kg!
7. Ogni carico fissato al pugno e/o allo schienale della sede e/o sul lato del passeggino, affetta la sua stabilità! Carico massimo della borsa degli accessori 1 kg. Non consegnare borse aggiuntive!
8. Verificate periodicamente per parti svitate sul passeggino! Esaminate regolarmente, intrattenete e pulite il passeggino!
9. Il passeggino è concepito per un solo bambino!
10. Gli accessori che non sono convalidati dal fabbricante non devono essere utilizzati!
11. Utilizzate unicamente dei pezzi di ricambio forniti o raccomandati dal fabbricante o dal distributore!
12. Utilizzate sempre la cintura di sicurezza quando il bambino è nel passeggino! Utilizzate sempre la cinghia di cavallo in combinazione con la cintura! Per evitare le ferite causate dalla caduta o lo scivolamento del bambino, utilizzate sempre le bretelle!
13. Assicuratevi che la cintura di sicurezza è legata correttamente!
14. Il passeggino deve sempre essere utilizzato sotto la supervisione di un adulto!
15. Non lasciare il bambino giocare nel passeggino o appendersi!
16. Non lasciare il bambino tenersi in piedi nel passeggino!
17. Non lasciare il bambino tenersi in piedi sulla sede o sul poggiatesta!
18. Non utilizzare il passeggino su delle superfici instabili, vicino ad un fuoco o altri luoghi pericolosi!
19. Non utilizzare il passeggino nelle scale e nelle scale mobili!
20. Piegate il passeggino prima di salire o scendere dalle scale. Salire dei marciapiedi ed altri ostacoli col bambino nel passeggino, appoggiando sul pugno, conduce alla deformazione del passeggino e questo non è coperto dalla garanzia!
21. La regolazione dello schienale deve essere effettuata unicamente da una persona che conosce le istruzioni!
22. Un bagaglio supplementare posato nel passeggino può condurre alla sua instabilità!
23. La persona che monta il passeggino deve conoscere le sue caratteristiche!
24. **ATTENZIONE!** Usa solo il materasso / cuscino venduto con questo passeggino. Non aggiungere alcun materasso / cuscino aggiuntivo se non quello raccomandato dal produttore!
25. **ATTENZIONE!** Per i bambini di età inferiore a 6 mesi, posizionare il materasso /cuscino sopra le cinture in posizione per dormire. Figura 32;33 **ATTENZIONE!** Utilizzate le cinghie di sicurezza appena il vostro bambino può sedersi solo!
26. La barra anteriore non può essere utilizzata come maniglia per il trasporto.
- 27.* La sede automobile 1007169 **VEGA** / 1007178 **SPIRIT** (accessorio opzionale - non incluso nel kit!) è compatibile col modello di passeggino „Viola” insieme a adattatori incluso nel kit!
28. **Quando si utilizza il seggiolino auto:** questo veicolo non sostituisce una culla o un letto. Se il vostro bambino ha bisogno di dormire, deve essere posto in una carrozzina, un letto bambino o un altro letto!

ATTENZIONE



- 1. ATTENZIONE!** Non lasciare mai il bambino incustodito!
 - 2. ATTENZIONE!** Prima dell' uso assicurarsi che tutti i meccanismi di bloccaggio siano correttamente agganciati.
 - 3. ATTENZIONE!** Per evitare lesioni o ferimenti assicurarsi che il bambino sia a debita distanza durante le operazioni di apertura e chiusura del prodotto!
 - 4. ATTENZIONE!** Non lasciare che il bambino giochi con questo prodotto!
 - 5. ATTENZIONE!** Questo passeggino è prodotto per essere usato fin dalla nascita del bambino. Per i neonati dovete usare la posizione più sdraiata dello schienale. Un bambino neonato non è atto a sedersi solo e tenere la sua testa dritta. Di conseguenza, non fissate lo schienale del passeggino in posizione seduta per bambini all'età inferiore ai 6 mesi!
 - 6. ATTENZIONE!** Utilizzare sempre il sistema di ritenuta!
 - 7. ATTENZIONE!** Prima dell' uso controllare che i meccanismi di aggancio della seduta, della navicella o del seggiolino auto siano correttamente agganciati!
 - 8. ATTENZIONE!** Questo prodotto non è adatto per correre o pattinare!
 - 9. ATTENZIONE!** Tenere lontano dal fuoco!
 - 10. ATTENZIONE!** Le immagini riportate sulla copertina e all'interno delle istruzioni sono inserite a scopo illustrativo e possono differire dal prodotto reale.
 - 11. AVVERTENZA!** La navicella per neonato è adatta per un bimbo che non può sedersi senza l'assistenza d'altri, non può volgersi e non può alzarsi sulle mani e ginocchia. Peso massimo del bambino: Kg. 9
 - 12. ATTENZIONE!** Prima di utilizzare il prodotto per la prima volta, rimuovere tutto il materiale pubblicitario dal prodotto, nonché gli attacchi utilizzati per fissarlo al prodotto.
- EN 1888 - 2:2018 + A1:2022**

CURE E COLLOQUIO

1. Per pulire le parti metalliche, asciugate con uno straccio umido e poi asciugate con uno straccio secco.
2. Per pulire le parti in plastica, utilizzate uno straccio, dell'acqua ed un detergente dolce.
3. Per pulire le parti in tessuto, utilizzate un prodotto di pulizia di tessuto.
4. Quando il passeggino non è utilizzato, non ponete sopra degli oggetti!
5. Sempre asciugare ed arieggiare il passeggino se è immerso!
6. Pulire periodicamente gli assi delle ruote e le parti in plastica.
7. Pulite sempre gli assi delle ruote e le parti in plastica dopo avere utilizzato il passeggino nella sabbia o in altre superfici polverose!
8. **Non lubrificare** la ruota o le altre parti mobili del passeggino! Giusto pulirli!
9. Verificate regolarmente per le parti staccate o danneggiate o/ed all'occorrenza, sostituirle immediatamente!

PARTI COMPONENTI

Photo 1

- | | | | |
|---|--------|--|--------|
| 1. Struttura in metallo del passeggino | - n. 1 | 7. Parasole | - n. 1 |
| 2. Cestello portaoggetti | - n. 1 | 8. Coprigambe del seggiolino (navicella) | - n. 1 |
| 3. Ruote posteriori | - n. 2 | 9. Borsa per accessori | - n. 1 |
| 4. Ruote anteriori | - n. 2 | 10. Supporto | - n. 1 |
| 5. Seggiolino trasformabile (navicella) | - n. 1 | 11. Adattatori per seggiolino | - n. 2 |
| 6. Barra | -n. 1 | | |

APERTURA DEL PASSEGGINO

1. Passeggino piegato. (Foto 2)
2. **Rilasciare il meccanismo di bloccaggio.** Sollevare la maniglia del passeggino verso l'alto e avanti, il passeggino si aprirà e si bloccherà automaticamente. (Foto 3;4)

MONTAGGIO DEL PASSEGGINO

1. Posizionare le ruote anteriori spingendole verso l'alto fino a bloccarle. (Foto 5) Assicurarsi che siano bloccati correttamente. Per la rimozione premere il pulsante sulla consola e tirare la ruota verso il basso. (Foto 6)
2. Posizionare le ruote posteriori come mostrato nella Foto 7. Per la rimozione premere il pulsante sull'asse posteriore e tirare la ruota. (Foto 8)
3. Montare la navicella assicurandosi che i clip siano posizionati e fissati nei fori previsti nel telaio. (Foto 11) Il clic che si sente significa che la navicella è fissata. Per rimuovere il passeggino, premere contemporaneamente i pulsanti su entrambi i lati del passeggino e tirare verso l'alto. (Foto 12) Il passeggino trasformato in una navicella deve essere montato solo nella direzione verso il genitore (foto 15)
4. Posizionare la barra per il bambino. (Foto 10) Per rimuovere la barra, premere i pulsanti su entrambi i lati e tirare.
5. Chiudere la cerniera del parasole alla navicella (Foto 9).
6. La navicella si trasforma in un seggiolino fissando le cinture situate nella parte inferiore del sedile e delle gambe (Foto 16/26). Regolazione della navicella - Ruotare la navicella in posizione seduta premendo contemporaneamente i pulsanti laterali. Dopo aver posizionato il passeggino (navicella), inserire il gancio contro oscillazioni (Foto 17;18)

Attenzione: Rilasciare sempre il gancio di bloccaggio prima di regolare il passeggino.

Le rotture del meccanismo di regolazione del passeggino dovute a un funzionamento improprio non sono oggetto di garanzia.

FUNZIONAMENTO

1. Per fermare il passeggino in posizione fissa utilizzare il dispositivo frenante delle ruote posteriori premendo il pedale freno che si trova sull'asse posteriore. Per rilasciare il freno, premere il dispositivo frenante in avanti (Foto 31).
- Attenzione! Il freno non garantisce una ritenzione ottimale su pendii ripidi! Pertanto, non lasciare mai il passeggino su una superficie inclinata con il bambino seduto o sdraiato nel passeggino! AVVERTENZA!** Il freno del passeggino utilizzato è un tipo di dispositivo di parcheggio. Per azionare il freno, tenere presente che il passeggino non deve muoversi. Premere il pedale del freno con attenzione, spingendo delicatamente il passeggino avanti e indietro per sincronizzare il funzionamento del dispositivo di frenatura e per garantire un azionamento più sicuro del meccanismo del freno.
2. È possibile regolare la maniglia premendo contemporaneamente i due pulsanti sui lati del meccanismo e ruotando verso l'alto o verso il basso.
 3. Quando il passeggino si usa su superfici ruvide e irregolari, è possibile utilizzare l'opzione di marcia rettilinea premendo il perno di bloccaggio delle ruote anteriori verso il basso (Foto 21). Per sbloccare le ruote anteriori, alzare il perno di bloccaggio verso l'alto.
 4. Per modificare abbassare la posizione del parasole, afferrare la parte superiore e tirarla verso il basso o l'alto nella posizione desiderata (Foto 13/14).
 5. Regolazione dello schienale - Per sollevare lo schienale, premere il pulsante della fibbia dietro lo schienale e tirare la cintura. Per rilasciare lo schienale, premere il pulsante della fibbia e rilasciare lo schienale verso il basso (Foto 19).
 6. Quando si utilizza il seggiolino, **È OBBLIGATORIO** mettere le cinture di sicurezza al bambino!
 7. Allacciare la tracolla e la cintura addominale e inserirle nella fibbia centrale di chiusura (Foto 20). Regolare la lunghezza delle cinture di sicurezza tirando le fibbie (Foto 21). Per sbloccare le cinture, premere il pulsante della fibbia centrale (Foto 22). Per i bambini di età inferiore a 6 mesi, far passare le cinture attraverso le cinghie (Foto 23).

PIEGATURA DEL PASSEGGINO

1. Azionare i freni del passeggino.
2. Piegatura del passeggino:

Opzione 1 - se il sedile è montato nel senso di marcia (foto 26) - il passeggino è ripiegato insieme al sedile senza smontaggio. Premere contemporaneamente i grandi pulsanti rotondi sul lato del sedile e raddrizzarlo, quindi piegare il parasole come illustrato nella foto 26. Premere contemporaneamente i piccoli pulsanti rotondi e piegare la parte inferiore del seggiolino verso il parasole come illustrato nella foto 27. Tirare i meccanismi posti su entrambi i lati della maniglia e spingerla verso il basso (foto 28). Il passeggino correttamente piegato dovrebbe apparire come nella foto 29. Bloccare la struttura (foto 30).

Opzione 2 - se il sedile (navicella) è montato in modo opposto al senso di marcia - il passeggino viene ripiegato dopo lo smontaggio del sedile (navicella) - foto 15. Per prima cosa, rimuovere il sedile (navicella) dal telaio usando i due pulsanti laterali semicircolari situati su entrambi i lati - foto 12. Quindi tirare i meccanismi situati su entrambi i lati della maniglia e premere verso il basso fino a quando il telaio è completamente ripiegato. Bloccare la struttura (foto 30).

ΣΗΜΑΝΤΙΚΟ - ΔΙΑΒΑΤΕ ΠΡΟΣΕΚΤΙΚΑ ΤΙΣ ΟΔΗΓΙΕΣ ΚΑΙ ΦΥΛΑΞΤΕ ΤΕΣ ΓΙΑΤΙ ΜΠΟΡΕΙ ΝΑ ΤΙΣ ΧΡΕΙΑΣΤΕΙΤΕ ΣΤΟ ΜΕΛΛΟΝ !

GR

ΑΠΑΙΤΗΣΕΙΣ ΑΣΦΑΛΕΙΑΣ

1. Το καρότσι αυτό είναι κατάλληλο για παιδιά με βάρος έως 22 κιλών ή σε ηλικία έως 4 ετών, ανάλογα με το ποιο περιστατικό θα επέλθει πρώτα!
2. Το ύψος του παιδιού στο καρότσι δεν πρέπει να υπερβαίνει τα 104 εκατοστά!
3. Χρησιμοποιήστε τη συσκευή στάθμευσης εάν δεν κρατάτε το καρότσι με το χέρι!
4. Μην αφήνετε το καρότσι σε κεκλιμένες επιφάνειες ακόμη και με πατημένη την συσκευή στάθμευσης!
5. Η συσκευή στάθμευσης πρέπει να είναι ενεργοποιημένη κατά την τοποθέτηση και την αφαίρεση του παιδιού από το καρότσι!
6. Το καλάθι αποθήκευσης με 2 kg κατ' ανώτατο όριο !
7. Κάθε φορτίο που συνδέονται με τη λαβή ή / και το πίσω μέρος της πλάτης και / ή πλευρά του καλάθι, επηρεάζει τη σταθερότητα του καροτσιού! Μέγιστο φορτίο του σάκου αξεσουάρ 1 kg. Μην παραδίδετε επιπλέον σάκου!
8. Ελέγχετε περιοδικά για χαλαρά τμήματα του καροτσιού. Τακτικά να επανεξετάζετε, να εκτελείτε συντήρηση και καθαρισμός καλάθι!
9. Το καρότσι έχει σχεδιαστεί για ένα παιδί!
10. Εξαρτήματα που δεν είναι εγκεκριμένα από τον κατασκευαστή δεν πρέπει να χρησιμοποιούνται!
11. Θα πρέπει να χρησιμοποιούνται μόνο ανταλλακτικά που παρέχονται ή συνιστώνται μόνο από τον κατασκευαστή / διανομέα!
12. Να χρησιμοποιείτε πάντα τις ζώνες ασφαλείας όταν το παιδί είναι στο καρότσι! Να χρησιμοποιείτε πάντα τη ζώνη καβάλου σε συνδυασμό με τη ζώνη μέσης! Για την πρόληψη τραυματισμών από πτώσεις ή ολίσθηση του παιδιού, να χρησιμοποιείτε πάντα τις πιράντες!
13. Πάντα να χρησιμοποιείτε τα συστήματα ζωνών ασφαλείας!
14. Η άμαξα πρέπει πάντα να χρησιμοποιείται υπό την επίβλεψη ενός ενήλικου!
15. Μην αφήνετε το παιδί σας να παίξει στο καρότσι ή να τον αναστείλει από αυτήν!
16. Μην αφήνετε το παιδί σας να σταθεί στο καλάθι!
17. Μην αφήνετε το παιδί σας να σταθεί στο κάθισμα ή ποδαρικό!
18. Μην χρησιμοποιείτε το καρότσι σε ανώμαλες επιφάνειες, κοντά σε φωτιά ή άλλες επικίνδυνες θέσεις!
19. Μην χρησιμοποιείτε το καρότσι σε σκάλες και κυλιόμενες σκάλες!
20. Διπλώστε το καρότσι πριν πάτε πάνω ή κάτω. Ανεβάστε το καρότσι στις σκάλες, στα πεζοδρόμια και άλλα εμπόδια με το παιδί πιέζοντας τη λαβή που οδηγεί στην κατάρρευση της και δεν υπόκεινται σε εγγύηση!
21. Η ρύθμιση της πλάτης του καθίσματος θα πρέπει να γίνεται γνωστό μόνο με τους κανόνες της εν λόγω δράσης από το χρήστη!
22. Οι πρόσθετες απασκούμενες τοποθετημένες στο καρότσι είναι δυνατόν να οδηγήσει σε αστάθεια του!
23. Ο άνθρωπος που συναρμολογεί το καρότσι πρέπει να είναι εξοικειωμένος με τα χαρακτηριστικά του!
24. **ΠΡΟΕΙΔΟΠΟΙΗΣΗ!** Χρησιμοποιήστε μόνο το Στρώμα/ Κάλυμμα καροτσιού που πωλείται με αυτό το καροτσάκι. Μην προσθέτετε επιπλέον Στρώμα/ Κάλυμμα καροτσιού εκτός εάν το συνιστώμενο από τον κατασκευαστή!
25. **ΠΡΟΕΙΔΟΠΟΙΗΣΗ!** Για παιδιά κάτω των 6 μηνών, τοποθετήστε το Στρώμα/ Κάλυμμα πάνω από τις ζώνες στη θέση του ύπνου. Εικόνα 32/33 **ΠΡΟΕΙΔΟΠΟΙΗΣΗ!** Αρχίστε να χρησιμοποιείτε τις ζώνες ασφαλείας, μόλις το παιδί σας μπορεί να καθίσει χωρίς βοήθεια!
26. Η μπροστινή ράβδος δεν μπορεί να χρησιμοποιηθεί ως λαβή μεταφοράς.
- 27.* Το κάθισμα αυτοκινήτου 1007169 **VEGA** / 1007178 **SPIRIT** (προαιρετικό εξάρτημα - που δεν περιλαμβάνονται στο κιτ) είναι συμβατά με το μοντέλο καροτσιού „Viola“ μέσω προσαρμογείς περιλαμβάνονται στο κιτ!
28. **Όταν χρησιμοποιείτε το κάθισμα του αυτοκινήτου:** Αυτό το όχημα δεν αντικαθιστά μια κούνια ή ένα κρεβάτι. Εάν το παιδί σας χρειάζεται ένα όνειρο, πρέπει να τοποθετούνται σε κατάλληλο πορτομπεμπέ, κούνια ή το κρεβάτι!

ΠΡΟΕΙΔΟΠΟΪΗΣΗ!



- 1. ΠΡΟΕΙΔΟΠΟΪΗΣΗ!** Μην αφήνετε ποτέ το παιδί σας χωρίς επιτήρηση!
 - 2. ΠΡΟΕΙΔΟΠΟΪΗΣΗ!** Βεβαιωθείτε ότι έχουν ενεργοποιηθεί όλες οι διατάξεις ασφάλισης πριν από τη χρήση!
 - 3. ΠΡΟΕΙΔΟΠΟΪΗΣΗ!** Για την αποφυγή τραυματισμών, απομακρύνετε το παιδί σας κατά το δίπλωμα και το ξεδίπλωμα του προϊόντος αυτού!
 - 4. ΠΡΟΕΙΔΟΠΟΪΗΣΗ!** Μην αφήνετε το παιδί σας να παίζει με το προϊόν αυτό!
 - 5. ΠΡΟΕΙΔΟΠΟΪΗΣΗ!** Αυτό το καροτσάκι έχει κατασκευαστεί για χρήση από 0 μηνών. Για νεογέννητα μωρά πρέπει να χρησιμοποιήσετε την ύπτια θέση στην πλάτη! Το Νεογέννητο παιδί δεν μπορεί να καθίσει και να κρατήσει το κεφάλι του όρθιο. Ως εκ τούτου, δεν καθορίζετε πίσω σε καθιστή θέση για παιδιά κάτω των 6 μηνών!
 - 6. ΠΡΟΕΙΔΟΠΟΪΗΣΗ!** Χρησιμοποιείτε πάντα το σύστημα πρόσδεσης!
 - 7. ΠΡΟΕΙΔΟΠΟΪΗΣΗ!** Βεβαιωθείτε ότι οι διατάξεις σύνδεσης του καροτσιού ή του καθίσματος ή του καθίσματος αυτοκινήτου έχουν τοποθετηθεί σωστά πριν από τη χρήση!
 - 8. ΠΡΟΕΙΔΟΠΟΪΗΣΗ!** Μην χρησιμοποιείτε το προϊόν αυτό όταν κάνετε τζόκινγκ!
 - 9. ΠΡΟΕΙΔΟΠΟΪΗΣΗ!** Κρατήστε μακριά από φωτιά!
 - 10. ΠΡΟΕΙΔΟΠΟΪΗΣΗ!** Οι εικόνες στην αρχική σελίδα και στο εσωτερικό των οδηγιών είναι ενδεικτικές και είναι πιθανόν να διαφέρουν από το πραγματικό προϊόν.
 - 11. ΠΡΟΕΙΔΟΠΟΪΗΣΗ!** Το καλάθι νεογέννητου είναι κατάλληλο για παιδί, το οποίο δεν μπορεί να κάθεται χωρίς την βοήθεια άλλου ατόμου, δεν μπορεί να γυρίζει και δεν μπορεί να σηκώνεται στα χέρια και στα γόνατά του. Μέγιστο βάρος του παιδιού: 9 κιλών.
- EN 1888 - 2:2018**
- 12. ΠΡΟΕΙΔΟΠΟΪΗΣΗ!** Πριν από την πρώτη χρήση του προϊόντος, αφαιρέστε από αυτό όλο το διαφημιστικό υλικό, καθώς και τις συσκευές που χρησιμοποιούνται για την προσαρτήσή τους στο προϊόν.
- EN 1888 - 2:2018 + A1:2022**

ΦΡΟΝΤΙΔΑ ΚΑΙ ΣΥΝΤΗΡΗΣΗ

1. Για να καθαρίσετε τα μεταλλικά μέρη, σκουπίστε με ένα υγρό πανί και στη συνέχεια με στεγνό πανί.
2. Για να καθαρίσετε τα πλαστικά μέρη χρησιμοποιήστε ένα πανί, νερό και ήπιο απορρυπαντικό.
3. Για να καθαρίσετε τα υφασμάτινα μέρη χρησιμοποιήστε με καθαριστικό ταπετσαρίας.
4. Όταν το καρότσι είναι στη φύλαξη, μην αφήνετε ποτέ οποιαδήποτε αντικείμενα πάνω του!
5. Πάντα να κάνετε ξηρό και αερίζετε την καλάθι αν είναι εμποτισμένο!
6. Καθαρίζετε τακτικά τις άξονες των τροχών και το πλαστικό.
7. Καθαρίζετε πάντα τις άξονες των τροχών και τα πλαστικά μέρη μετά τη χρήση του καροτσιού στον άμμο ή σε άλλες σκονισμένες επιφάνειες!
8. Μην λιπαίνετε τις άξονες των τροχών ή άλλα κινούμενα μέρη του καροτσιού! Απλά καθαρίστε τα!
9. Ελέγχετε περιοδικά για χαλαρά ή κατεστραμμένα μέρη, αν υπάρχουν, να τα αντικαταστήσετε αμέσως με καινούργια!

ΜΕΡΗ

Φωτογραφία 1

- | | | | |
|--------------------------------------|----------|--|----------|
| 1. Μεταλλική κατασκευή του καροτσιού | - 1 τεμ. | 7. Σκίαστρο | - 1 τεμ. |
| 2. Καλάθι αγορών | - 1 τεμ. | 8. Κάλυμμα για το παδαράκι του καθίσματος (καλαθιού) | - 1 τεμ. |
| 3. Πίσω ρόδες | - 2 τεμ. | 9. Τσάντα με αξεσουάρ | - 1 τεμ. |
| 4. Μπροστινές ρόδες | - 2 τεμ. | 10. Υπόστρωμα | - 1 τεμ. |
| 5. Μετατρέπόμενο κάθισμα (καλάθι) | - 1 τεμ. | 11. Προσαρμογείς για καρέκλα | - 2 τεμ. |
| 6. Μπάρα | - 1 τεμ. | | |

ΑΝΟΙΓΜΑ ΤΟΥ ΚΑΡΟΤΣΙΟΥ

1. Κλειστό καρότσι. (Φωτογραφία 2)
2. Απελευθερώστε το μηχανισμό ασφαλείας. Σηκώστε τη λαβή του καροτσιού προς τα επάνω και μπροστά, με το οποίο θα ανοίξει και θα ασφαλιστεί αυτόματα. (Φωτογραφία 3, 4)

ΣΥΝΑΡΜΟΛΟΓΗΣΗ ΤΟΥ ΚΑΡΟΤΣΙΟΥ

1. Συναρμολογήστε τις πρόσθιες ρόδες, αφού τις πατήσετε προς τα επάνω μέχρι να ασφαλιστούν. (Φωτογραφία 5) Ελέγξτε εάν ασφαλιστηκαν καλά. Για να αποσυναρμολογήσετε πατήστε το κουμπί της κονσόλας και τραβήξτε την ρόδα προς τα κάτω. (Φωτογραφία 6).
 2. Τοποθετήστε τις πίσω ρόδες, όπως απεικονίζεται στην Φωτογραφία 7. Για να αποσυναρμολογήσετε πατήστε το κουμπί του πίσω άξονα και τραβήξτε την ρόδα. (Φωτογραφία 8).
 3. Συναρμολογήστε το καλάθι του καροτσιού, όπως προσέχετε οι ταιμπίδες να τοποθετηθούν και σταθεροποιηθούν στις σπές του πλαισίου που προορίζονται προς τον σκοπό αυτό. (Φωτογραφία 11) Ο ήχος κλικ σημαίνει, ότι το καλάθι σταθεροποιήθηκε. Για να αποσυναρμολογήσετε, ταυτόχρονα σφίξτε τα κουμπιά από τις δύο πλευρές του καλαθιού και τραβήξτε προς τα επάνω. (Φωτογραφία 12) Το κάθισμα, το οποίο έχει μετατραπεί σε καλάθι νεογέννητου, πρέπει υποχρεωτικά να συναρμολογηθεί μόνο και μοναδικά στην κατεύθυνση προς τον γονέα (Φωτογραφία 15)
 4. Συναρμολογήστε την μπάρα για το παιδί. (Φωτογραφία 10) Για να αφαιρέσετε την μπάρα, πατήστε τα κουμπιά, τα οποία είναι τοποθετημένα από τις δύο πλευρές της και τραβήξτε.
 5. Κουμπώστε το φερμουάρ του σκιάστρου στο καλάθι (Φωτογραφία 9).
 6. Το καλάθι μετατρέπεται σε κάθισμα μέσω στήριξης των ζωνών που είναι τοποθετημένες από την κάτω πλευρά του καθίσματος και των ποδιών (Φωτογραφίες 16/26). Ρύθμιση του καλαθιού – Γυρίστε το καλάθι σε καθιστή θέση μέσω ταυτόχρονου πατήματος των πλάγιων κουμπιών. Μετά την τοποθέτηση του καλαθιού (του καθίσματος) τοποθετήστε τον γάντζο κατά ταλάντευσης (Φωτογραφία 17, 18).
- Προσοχή: Πάντα πριν την ρύθμιση του καλαθιού, απελευθερώνετε τον γάντζο ασφαλείας. Οι θραύσεις του μηχανισμού ρύθμισης του καλαθιού λόγω λανθασμένης εκμετάλλευσης, δεν είναι αντικείμενο της εγγύησης.**

ΛΕΙΤΟΥΡΓΙΑ

1. Για να σταθεί το καρότσι σε ένα σημείο, χρησιμοποιήστε τα φρένα των πίσω ροδών, πατώντας τα πεντάλ φρένων προς τα πίσω, το οποίο βρίσκεται στον πίσω άξονα. Για να απελευθερώσετε τα φρένα πατήστε το πεντάλ φρένων μπροστά (Φωτογραφία 31).
- Προσοχή ! Τα φρένα δεν εγγυώνται βέλτιστη συγκράτηση σε απότομες κατηφόρες ! Για το λόγο αυτό ποτέ μην αφήνετε το καρότσι σε επικλινείς επιφάνειες με παιδί, το οποίο κάθεται ή ξαπλώνει στο καρότσι ! ΠΡΟΕΙΔΟΠΟΙΗΣΗ !** Τα φρένα του χρησιμοποιημένου από εσάς καροτσιού είναι ένα είδος μηχανισμού παρκαρματός. Για να ενεργοποιηθεί τα φρένα, πρέπει να λάβετε υπόψη, ότι το καρότσι πρέπει να κινείται. Πατήστε προσεκτικά τα πεντάλ φρένων, όπως ταυτόχρονα σπρώχνετε λίγο το καρότσι μπρος-πίσω για να εκσυγχρονίσετε τη λειτουργία του μηχανισμού φρένων και για πιο ασφαλή ενεργοποίηση του μηχανισμού φρένων
2. Μπορείτε να ρυθμίσετε τη λαβή πατώντας ταυτόχρονα τα δύο κουμπιά πλάγια του μηχανισμού και γυρνώντας προς τα επάνω ή κάτω.
 3. Σε περίπτωση κίνησης του καροτσιού σε τραχείς και ανομοιόμορφες επιφάνειες μπορείτε να χρησιμοποιήσετε την επιλογή κίνησης σε ευθεία πορεία αφού πατήσετε τον πεύρο ασφαλείας των πρόσθιων ροδών προς τα κάτω (Φωτογραφία 21). Για να απασφαλίσετε τις πρόσθιες ρόδες σηκώστε προς τα πάνω τον αντίχειρα ασφαλείας.
 4. Για να αλλάξετε την θέση του σκιάστρου πάστε το πάνω μέρος του και τραβήξτε προς τα κάτω ή προς τα επάνω μέχρι την επιθυμητή θέση (Φωτογραφία 13/14)
 5. Ρύθμιση της πλάτης – Για να σηκώσετε την πλάτη σφίξτε το κουμπί της πόρτης πίσω από την πλάτη και τραβήξτε την ζώνη. Για να κατεβάσετε την πλάτη σφίξτε το κουμπί της πόρτης και κατεβάστε την πλάτη προς τα κάτω (Φωτογραφία 19).
 6. Σε περίπτωση που χρησιμοποιείτε το κάθισμα, **ΥΠΟΧΡΕΩΤΙΚΑ** τοποθετήστε τις ζώνες ασφαλείας στο παιδί!
 7. Στηρίξτε τις ζώνες ώμων και τις ζώνες για την κοιλιά και τοποθετήστε τις ίδιες ζώνες στην κεντρική πόρτη ασφαλείας (Φωτογραφία 20). Ρυθμίστε το μήκος των προστατευτικών ζωνών αφού τραβήξετε τις πόρτες (Φωτογραφία 21). Για να απασφαλίσετε τις ζώνες πατήστε το κουμπί της κεντρικής πόρτης (Φωτογραφία 22). Για παιδιά ηλικίας κάτω των 6 μηνών περάστε τις ζώνες από τα λουριά (Φωτογραφία 23).

ΚΛΕΙΣΙΜΟ ΚΑΡΟΤΣΙΟΥ

1. Ενεργοποιήστε τα φρένα του καροτσιού.
2. Κλείσιμο του καροτσιού:

Λύση 1 – Σε περίπτωση που το κάθισμα συναρμολογήθηκε στην κατεύθυνση της κίνησης (Φωτογραφία 26) – το καρότσι μαζεύει μαζί με το κάθισμα χωρίς το ίδιο να αποσυναρμολογείται. Πατήστε ταυτόχρονα τα μεγάλα στρογγυλά κουμπιά πλάγια του καθίσματος και σηκώστε το κάθισμα προς τα επάνω μετά το οποίο κλείστε το σκιάστρο όπως απεικονίζεται στην φωτογραφία 26. Πατήστε ταυτόχρονα τα μικρά στρογγυλά κουμπιά και κλείστε το κάτω μέρος του καθίσματος προς τα επάνω προς το σκιάστρο όπως απεικονίζεται στην φωτογραφία 27. Τραβήξτε τους μηχανισμούς, που βρίσκονται από τις δύο πλευρές της λαβής και πατήστε προς τα κάτω (Φωτογραφία 28). Το παιδικό καρότσι που έκλεισε σωστά πρέπει να φαίνεται όπως απεικονίζεται στην φωτογραφία 29. Κλείστε την κατασκευή (Φωτογραφία 30).

Λύση 2 – Σε περίπτωση που το κάθισμα (το καλάθι) συναρμολογήθηκε αντίστροφα της κατεύθυνσης της κίνησης – το καρότσι κλείνει μετά την αποσυναρμολόγηση του καθίσματος (του καλαθιού) - Φωτογραφία 15. Πρώτα, αφαιρέστε το κάθισμα (το καλάθι) από το πλαίσιο μέσω των δύο ημιστρογγύλων πλάγιων κουμπιών που βρίσκονται από τις δύο πλευρές του - Φωτογραφία 12. Στην συνέχεια τραβήξτε τους μηχανισμούς, οι οποίοι βρίσκονται από τις δύο πλευρές της λαβής και πατήστε προς τα κάτω μέχρι το πλήρες κλείσιμο του πλαισίου. Ασφαλίστε την κατασκευή (Φωτογραφία 30).

Önemli – Dikkatli bir şekilde okuyun ve TR ilerde başvurmak üzere saklayın

GÜVENLİK ŞARTLARI

1. Bu bebek arabası, hangi olayın daha önce gerçekleştiğine bağlı olarak, 22 kg'a kadar veya 4 yaşına kadar olan çocuklar için uygundur!
2. Bebek arabasındaki çocuğun boyu 104 cm'yi geçmemelidir!
3. Bebek arabasını elinizle tutmuyorsanız park cihazını kullanın!
4. Park etme cihazı etkinleştirilmiş olsa bile, bebek arabasını eğimli bir yerde bırakmayın!
5. Çocuğu bebek arabasına yerleştirirken veya çıkarırken park cihazı etkinleştirilmelidir!
6. Alışveriş sepetinin maksimum 2 kg taşıma kapasitesi vardır!
7. Bebek arabasının ve/veya sırt dayamalı yerin ve/veya kolun yan tarafına takılan herhangi bir yük, bebek arabasının dengesini etkiler! Aksesuar çantasının maksimum yükü 1 kg. Fazladan çanta veya paket asmayın!
8. Bebek arabasının gevşek kısımlarını periyodik olarak kontrol edin! Bebek arabasını düzenli olarak kontrol edin, bakımını yapın ve temizleyin!
9. Bebek arabası 1 çocuk için tasarlanmıştır!
10. Üretici tarafından onaylanmayan aksesuarlar kullanılmamalıdır!
11. Yalnızca üretici/distribütör tarafından sağlanan veya önerilen yedek parçalar kullanılmalıdır!
12. Çocuk bebek arabasında iken daima emniyet kemeri kullanın! Her zaman bir bel kemeri ile birlikte bacakların arasında bir kemer kullanın! Çocuğun düşmesinden veya kaymasından kaynaklanan yaralanmaları önlemek için daima omuz askıları kullanın!
13. Emniyet kemerinin doğru şekilde takıldığından emin olun!
14. Bebek arabası her zaman yetişkin gözetiminde kullanılmalıdır!
15. Çocuğun bebek arabasında oynamasına veya bebek arabasından sarkmasına izin vermeyin!
16. Çocuğun bebek arabasında ayakta durmasına izin vermeyin!
17. Çocuğun koltukta veya ayak desteğinde durmasına izin vermeyin!
18. Bebek arabasını düz olmayan yüzeylerde, ateşin yakınında veya diğer tehlikeli yerlerin yakınında kullanmayın!
19. Bebek arabasını merdivenlerde ve yürüyen merdivenlerde kullanmayın!
20. Merdivenleri çıkmadan veya inmeden önce bebek arabasını katlayın. Bebek arabasının çocukla birlikte merdivenlerde, kaldırımlarda ve diğer engellerde, koluna basarak deforme olmasına neden olur ve garanti hizmetine tabi değildir!
21. Sırt dayamalı yerin ayarlanması, yalnızca talimatlardan bu işlemin kurallarına göre yapacak olan biri tarafından yapılmalıdır!
22. Bebek arabasına yerleştirilen ekstra bagaj, dengesizliğine yol açabilir!
23. Bebek arabasını monte eden kişi, onun işlevlerini bilen olmalıdır!
24. **UYARI!** Yalnızca bu bebek arabasıyla birlikte satılan şilteyi/küçük minder kullanın. Üreticinin önerdiği dışında ilave şilte/küçük minder eklemeyin!
25. **UYARI!** 6 aydan küçük çocuklar için, lütfen şilteyi / küçük minderini uyku pozisyonunda kemerlerin üzerine yerleştirin. Resim 32; 33. **UYARI!** Çocuğunuz yardımsız oturmaya başlar başlamaz emniyet kemeri kullanmaya başlayın!
26. **Toybar taşıma sapı olarak kullanılamaz!**
- 27.* Araba koltuğu 1007169 VEGA / 1007178 SPIRIT (steğe bağlı aksesuar - Ürünle birlikte verilemez), bebek arabası modeli „Viola“ ile uyumludur ile birlikte adaptörler - Ürünle birlikte!
28. **Araba koltuğunu kullandığınız zaman:** Bu bebek arabası, karyola veya yatağın yerini almaz. Çocuğunuzun uyuması gerekiyorsa, uygun bir yenidoğan sepetine, beşiğine veya yatağına yerleştirilmelidir.

UYARI!



- 1. UYARI!** Çocuđu asla gözetimsiz bırakmayın!
 - 2. UYARI!** Kullanmadan önce tüm kilitleme cihazlarının etkinleřtirildiđinden emin olun!
 - 3. UYARI!** Yaralanmayı önlemek için, bu ürünü açmadan veya katlamadan önce çocuđun güvenli bir mesafede olduđundan emin olun!
 - 4. UYARI!** Çocuđunuzun ürünle oynamasına izin vermeyin!
 - 5. UYARI!** Bu bebek arabası, bebeđin doğumundan itibaren kullanılmak üzere yapılmıřtır. Yeni doğan bebekler için sırt dayamalık yeri en eğimli pozisyonunu kullanmalısınız. Yeni doğmuş bir bebek tek başına oturamaz ve başını dik tutamaz. Bu nedenle 6 aylıktan küçük çocuklar için sırt dayamalık yeri oturma pozisyonunda sabitlemeyin!
 - 6. UYARI!** Her zaman emniyet sistemini kullanın!
 - 7. UYARI!** Kullanmadan önce bebek arabası sepetinin veya araba koltuđu bađlantılarının dođru şekilde etkinleřtirildiđinden emin olun!
 - 8. UYARI!** Bu ürün kořmak veya kaymak için uygun deđildir!
 - 9. UYARI!** Ateřten uzak tutun!
 - 10. UYARI!** Bařlık sayfasındaki ve kılavuzun içindeki resimler örnektir ve gerçek üründen farklı olabilir.
 - 11. UYARI!** Yenidođan sepeti, başkasının yardımı olmadan oturamayan, arkasını dönebilen, elleri ve dizleri üzerinde kalkamayan bir çocuk için uygundur. Çocuđun maksimum ađırlığı: 9 kg.
 - 12. UYARI!** Ürünü ilk kez kullanmadan önce, üründeki tüm reklam malzemelerini ve bunları ürüne takmak için kullanılan tüm ekleri çıkarın.
- EN 1888 - 2:2018 + A1:2022**

BAKIM VE ONARIM

1. Metal kısımları temizlemeniz için ıslak mendille önce silin sonra kuru bez ile kurulayın.
2. Plastik bölümlerin temizliđi için bez, su ve yumuřak deterjan kullanın.
3. Tekstil bölümleri temizlemek için döřeme temizleme deterjanı kullanın.
4. Eđer araba kullanılmıyor durumda duruyorsa hiçbir zaman üzerine eřya koymayın!
5. Eđer ıslandı ise arabı her zaman kurulayın ve havalandırın!
6. Periyodik olarak tekerlek eksenini ve plastik bölgeleri temizleyin.
7. Arabayı kum veya başka tozlu yerde kullandıđınızda mutlaka tekerlek eksenini ve plastik bölgeleri temizleyin!
8. **Tekerlek eksenini veya arabanın diđer hareketli parçalarını EZMEYİN!** Sadece temizleyin!
9. Periyodik olarak gevřemiş veya arızalı parçalar için kontrol edin ve eđer böyleler varsa hemen yenisi ile deđiřtirin!

PARÇALARI

Resim 1

1. Bebek arabasının metal yapısı	- 1 adet	7. Bölge	- 1 adet
2. Alıřveriř sepeti	- 1 adet	8. Sepette ayaklar için örtü (sepet)	- 1 adet
3. Arka tekerlekler	- 2 adet	9. Aksesuar çantası	- 1 adet
4. Ön tekerlekler	- 2 adet	10. Küçük minder	- 1 adet
5. Dönüřen koltuk (sepet)	- 1 adet	11. Koltuk için adaptör	- 2 adet
6. Toybar	- 1 adet		

BEBEK ARABASINI AÇMAK

1. Bebek arabasının katlanmış hali. (Resim 2)
2. **Kilitleme mekanizmasını serbest bırakın.** Açılıp otomatik olarak kilitlenecek olan bebek arabası kolunu yukarı ve ileri dođru kaldırın. (Resim 3;4)

BEBEK ARABASININ MONTAJI

1. Ön tekerlekleri kilitlemeye kadar yukarı iterek takın. (Resim 5) Düzgün kilitleyip kilitlemediklerini kontrol edin. Çıkarmak için konsol düğmesine basın ve tekerleği aşağı çekin. (Resim 6)
 2. Arka tekerlekleri Resim 7'de gösterildiği gibi takın. Sökmek için arka aks düğmesine basın ve tekerleği çekin. (Resim 8)
 3. Bebek arabasının sepetini, klipslerin çerçevedeki belirlenmiş deliklere yerleştirildiğinden ve sabitlendiğinden emin olarak monte edin. (Resim 11) Tıklama sesi sabitlenmiş olduğunu gösterir. Çıkarmak için sepetin her iki yanındaki düğmelere aynı anda basın ve yukarı doğru çekin. (Resim 12) Yenidoğan için sepete dönüştürülen oturma yeri, yalnızca ebeveyn yönüne doğru monte edilir. (resim 15)
 4. Toybarı çocuk için monte edin. (Resim 10) Toybarı çıkarmak için her iki tarafında olan düğmelerine basın ve çekin.
 5. Gölgeletin fermuarını sepete doğru kapatın (Resim 9).
 6. Koltuğun alt kısmında ve bacaklarda bulunan kemerler takılarak sepet koltuğa dönüştürülür (Resim 16/26). Sepetin ayarlanması - Yan düğmelere aynı anda basarak sepeti oturma pozisyonunda döndürün. Sepeti (koltuğu, oturma yeri) yerleştirdikten sonra, sallanma önleyici kancayı yerleştirin. (Resim 17;18)
- Uyarı : Sepeti ayarlamadan önce daima kilitleme kancasını serbest bırakın.**
Sepet ayar mekanizmasının hatalı çalışmasından kaynaklanan kırıklar garanti kapsamı dışındadır.

KULLANIM

1. Bebek arabasını yerine kilitlemek için arka aksta bulunan fren pedalına geri basarak arka tekerlek frenini kullanın. Freni bırakmak için fren pedalına ileri doğru basın (Resim 31).
- Uyarı ! Fren, dik yokuşlarda optimum tutuşu garanti etmez! Bu nedenle, bebek arabasında otururken veya yatarken bebek arabasını asla eğimli bir yüzeyde bırakmayın! UYARI!** Kullandığınız bebek arabasındaki freni, bir tür park etme cihazıdır. Freni uygulamak için arabanın hareket etmemesi gerektiğini unutmayın. Fren cihazının çalışmasını senkronize etmek ve fren mekanizmasını daha güvenli bir şekilde etkinleştirmek için arabayı hafifçe ileri geri iterken fren pedalına hafifçe basın.
2. Mekanizmanın yan tarafında bulunan iki düğmeye aynı anda basıp yukarı veya aşağı çevirerek kolu ayarlayabilirsiniz.
 3. Bebek arabasını pürüzlü ve engebeli yüzeylerde sürerken ön tekerleklerin kilitleme pimini aşağı bastırarak düz bir çizgide sürüş seçeneğini kullanabilirsiniz (Resim 21). Ön tekerlekleri serbest bırakmak için kilitleme pimini yukarı kaldırın.
 4. Gölgeletin konumunu değiştirmek için gölgeletin tepesinden tutun ve istediğiniz konuma aşağı veya yukarı doğru çekin. (Resim 13/ 14).
 5. Sirt dayamalı yerin ayarlanması – Sirt dayamalı yer yükseltmek için, sirt dayamalı yer arkasındaki tokada olan düğmesine basın ve kemeri çekin. Sirt dayamalı yer serbest bırakmak için tokada olan düğmesine basın ve sirt dayamalı yer aşağı bırakın (Resim 19).
 6. Koltuğu kullanma esnasında, **ZORUNLU OLARAK** çocuğun emniyet kemerlerini takın!
 7. Omuz ve karın kemerlerini takın ve merkezî kilitleme tokasına yerleştirin (Resim 20). Tokaları çekerek emniyet kemerlerinin uzunluğunu ayarlayın (Resim 21). Kemerlerin kilidini açmak için orta tokadaki düğmeye basın (Resim 22). 6 aydan küçük çocuklar için kemerleri kayışlardan geçirin (Resim 23).

BEBEK ARABASININ KATLANMASI

1. Bebek araba frenlerini harekete geçirin.
 2. Bebek arabasının katlanması:
- Seçenek 1 – eğer koltuk hareket yönünde monte edilmişse (resim 26) - bebek arabası, koltukla birlikte çıkarılmadan katlanır.** Aynı anda koltuğun yan tarafındaki büyük yuvarlak düğmelere basın ve yukarı doğru düzeltin, ardından gölgeleti resim 26'da gösterildiği gibi katlayın. Aynı anda küçük yuvarlak düğmelere basın ve koltuğun altını resim 27'deki gibi gölgeliğe doğru katlayın. Kolu her iki tarafında bulunan mekanizmayı çekin ve aşağı doğru bastırın (resim 28). Düzgün katlanmış bebek arabası resim 29'daki gibi görünmelidir. Konstrüksiyonu kilitleyin (resim 30).
- Seçenek 2 - koltuk (sepet) hareket yönünün tersine monte edilmişse - koltuk (sepet) çıkarıldıktan sonra araba katlanır - resim 15.** İlk önce, her iki tarafta bulunan yarım daire şeklindeki iki yan düğmeyi kullanarak koltuğu (sepeti) şaseden çıkarın - resim 12. Ardından, kolu her iki yanında bulunan mekanizmaları dışarı çekin ve şase tamamen katlanana kadar aşağı doğru bastırın. Konstrüksiyonu kilitleyin (resim 30).

KULLANIM VE NAKLİYE SIRASINDA DİKKAT EDİLECEK UNSURLAR

- 1-Taşıma ve nakliye sırasında ürün mutlaka orijinal ambalajında taşınmalıdır.
- 2-İndirme ve bindirme esnasında maksimum dikkat gösterilmelidir.
- 3-Yükleme sırasında ambalajın tamamen kapalı olduğundan hasar görmemiş olduğundan emin olunmalıdır.

HİZMET VE BAKIM – TEMİZLİK VE BAKIM

- 1-Periyodik bakımı gerektiren durumlarda tüketicin yapacakları temizlik ve bakım kısmında anlatılmış olup tüketicinin yapamayacağı şeylerde yetkili servise baş vurma gerekmektedir.
- 2-Bağlantı ve montajın nasıl yapılacağı şema ile gösterilmiş olup ebeveyn tarafından yapılması gerekmektedir.

KULLANIM HATALARINA İLİŞKİN BİLGİLER

- 1-Kullanım ve kurulum hatalarının önüne geçilmesi için lütfen arabanın montaj ve demontaj bilgilerini dikkatlice okuyunuz.
- 2-Pozisyon dışında katlama ve kapatma yapmayınız.

TÜKETİCİ HAKEM HEYETLERİNE YAPILABİLECEKLERİNE İLİŞKİN BİLGİ VE KULLANICIYA SAĞLANAN SEÇİMLİLİK HAKLARI

- 1-Garanti süresi malın teslim tarihinden itibaren başlar ve 2 yıldır.
- 2-Malın bütün parçaları dahil olmak üzere tamamı garanti kapsamındadır.
- 3-Malın ayıplı olduğunun anlaşılması durumunda tüketici 6502 sayılı tüketici korunması hakkında kanunun 11 inci maddesinde yer alan
 - a-Sözleşmeden dönme
 - b-Satış bedelinden indirim isteme
 - c-Ücretsiz onarılmasını isteme
 - d-Satılanı ayıpsız bir misli ile değiştirilmesini isteme, haklarından birini kullanabilir.
- 4-Tüketicinin bu haklardan ücretsiz onarım hakkını seçmesi durumunda satıcı; işçilik masrafı değiştirilen parça bedeli yada başka herhangi bir ad altında hiçbir ücret talep etmeksizin malın onarımını yapmak veya yaptırmakla yükümlüdür.Tüketici ücretsiz onarım hakkını üretici veya ithalatçıya karşı da kullanabilir.Satıcı üretici ve ithalatçı tüketicinin bu hakkını kullanmasından müteselsilen sorumludur.
- 5-Tüketicinin ücretsiz onarım hakkını kullanması halinde malın
 - Garanti süresi içinde tekrar arızalanması,
 - Tamiri için gereken azami sürenin aşılması,
 - Tamirinin mümkün olmadığı için yetkili servis istasyonu satıcı, üretici veya ithalatçı tarafından bir raporla belirlenmesi durumlarında;tüketici malın bedel iadesini, ayıp oranında bedel indirimini veya imkan varsa malın misli ile değiştirilmesini satıcıdan talep edebilir.Satıcı , Tüketicinin talebini reddedemez.Bu talebin yerine getirilmemesi durumunda satıcı, üretici ve ithalatçı müteselsilen sorumludur.
- 6-Malın tamir süresi 20 iş gününü binek otomobil ve kamyonetler için ise 30 iş gününü geçemez.Bu süre garanti süresi içerisinde mala ilişkin arızanın yetkili servis istasyonuna veya satıcıya bildiri tarihinde garanti süresi dışında ise malın yetkili servis istasyonuna teslim tarihinden itibaren başlar.Malın arızasının 10 iş günü içerisinde giderilmemesi halinde üretici ve ithalatçı malın tamiri tamamlandıncaya kadar benzer özelliklere sahip başka bir malı tüketicinin kullanımına tahsis etmek zorundadır.Malın garanti süresi içerisinde arızalanması durumunda tamirden geçen süre garanti süresine eklenir.

- 7-Malın kullanma kılavuzunda yer alan hususlara aykırı kullanılmasından kaynaklanan arızalar garanti kapsamı dışındadır.
- 8-Tüketici garantiden doğan haklarının kullanılması ile ilgili olarak çıkabilecek uyuşmazıklarda yerleşim yerinin bulunduğu veya tüketici işleminin yapıldığı yerdeki tüketici hakem heyetine veya tüketici mahkemesine başvurabilir.
- 9-Satıcı tarafından bu garanti belgesinin verilmemesi durumunda tüketici gümrük ve ticaret bakanlığı tüketicinin korunması ve piyasa gözetimi genel müdürlüğüne başvurabilir.

Kullanım Kılavuzunda belirtilen maddelere uyulmaması halinde oluşabilecek sorunlar garanti kapsamı dışındadır.

ÖNEMLİ:Lorelli Tamir Bakım Servisi harici bir yerde yapılan bakım onarım arabanın garanti kapsamından çıkmasına neden olur.

Kullanım Ömrü 5 Yıldır.

İTHALATÇI FİRMA: COOLBABY ÇOCUK GEREÇLERİ SAN VE TİC. A.Ş.

Çınar mah. 6/7 Sok. No:4/a Bağcılar/ İstanbul Tel: 0212 438 20 45

Web: www.lorelli.eu www.coolbaby.com.tr

Yetkili Servis : Coolbaby Çocuk Gereçleri San ve Tic.A.S. Orucreis mah. Giyimkent sitesi 16. Sk. No:75 Esenler / İstanbul Tel : 0212 438 20 45 www.coolbaby.com.tr

RU **ВАЖНО! ПРОЧИТЕ ВНИМАТЕЛЬНО
И СОХРАНИТЕ ДЛЯ СПРАВОК В
БУДУЩЕМ!**

ТРЕБОВАНИЯ К БЕЗОПАСНОСТИ



1. Коляска подходит для детей весом до 22 кг или в возрасте до 4 лет, в зависимости от того, что наступит раньше!
2. Рост ребенка, для которого предназначена коляска, не должен превышать 104 см!
3. Используйте устройство парковки, если не держите коляску рукой!
4. Не оставляйте коляску на наклонных поверхностях, даже при активированном устройстве парковки!
5. Устройство парковки должно быть активировано при усаживании или вынимании ребенка из коляски!
6. Максимальная вместимость корзины для покупок 2 кг!
7. Любой груз, подвешенный на ручке и/или на спинке, и/или на боковых частях коляски, оказывает влияние на ее устойчивость! Максимальная нагрузка на сумку для аксессуаров 1 кг. Не сдавайте никаких дополнительных сумок!
8. Периодически проверяйте раскрепленные части коляски! Регулярно проводите осмотр, уход и чистку коляску!
9. Коляска предназначена для 1 ребенка!
10. Не используйте аксессуары, которые не одобрены изготовителем!
11. Используйте только запасные части, поставленные или рекомендованные изготовителем/дистрибьютором!
12. Всегда пользуйтесь ремнями безопасности, когда ребенок находится в коляске! Всегда пользуйтесь ремнем между ног в комбинации с поясничным ремнем! Во избежание травм от выпадения или выскальзывания ребенка, всегда пользуйтесь плечевыми ремнями!
13. Убедитесь, что ремень безопасности установлен правильно!
14. Коляска небходимо использовать всегда под присмотром взрослого!
15. Не позволяйте ребенку играть в коляске или свисать с нее!
16. Не позволяйте ребенку вставать в коляске!
17. Не позволяйте ребенку вставать на сиденье или подножку!
18. Не используйте коляску на неровных поверхностях, вблизи огня или в других опасных местах!
19. Не используйте коляску на лестницах и эскалаторах!
20. Складывайте коляску, перед тем как подняться, или спуститься с лестницы. Поднятие коляски с ребенком на лестницы, тротуары и иные препятствия, нажимая ручку, приводит к ее деформации и не подлежит гарантийному обслуживанию!
21. Регулирование спинки необходимо совершать только после ознакомления с правилами инструкции для этого действия!
22. Дополнительный багаж, помещенный в коляску, может привести к ее неустойчивости!
23. Лицо, осуществляющее сборку коляски, должно быть ознакомлено с ее функциями!
24. **ВНИМАНИЕ!** Используйте только матрасы / подушки, продаваемый с этой коляской. Не добавляйте дополнительные матрасы / подушки, если они не рекомендованы производителем!
25. **ВНИМАНИЕ!** Для детей младше 6 месяцев пожалуйста, поместите матрас / подушку над ремнями в спальное положение. Фото 32;33 **ВНИМАНИЕ!** Пользуйтесь ремнями безопасности сразу, как только Ваш ребенок начинает сидеть без посторонней помощи!
26. Передняя планка не может быть использована в качестве ручки для переноски.
- 27.* Автомобильное кресло 1007169 **VEGA** / 1007178 **SPIRIT** (дополнительный аксессуар не входит в состав набора) совместимо с детской коляской модели „Viola“ посредством адаптеры входит в состав набора!
28. При использовании автокресла имейте в виду, что транспортные средства не заменяют кровать или кроватку. Если Вашему ребенку необходим сон, то его нужно положить в подходящую корзину-переноску для новорожденного, люльку или кроватку!

ВНИМАНИЕ



- 1. ВНИМАНИЕ!** Никогда не оставляйте ребёнка без присмотра!
 - 2. ВНИМАНИЕ!** Убедитесь, что все блокирующие устройства активированы перед использованием!
 - 3. ВНИМАНИЕ!** Во избежание травм убедитесь, что ребенок находится на безопасном расстоянии, прежде чем раскладывать или складывать это изделие!
 - 4. ВНИМАНИЕ!** Не позволяйте ребенку играть с этим изделием!
 - 5. ВНИМАНИЕ!** Данная коляска предназначена для использования начиная с рождения ребёнка. Для новорождённых детей следует использовать последнюю позицию наклона спинки. Новорождённый ребёнок не приспособлен сидеть сам и держать головку прямо. Поэтому не фиксируйте позицию спинки для положения сидя детям младше 6 месяцев!
 - 6. ВНИМАНИЕ!** Всегда используйте поддерживающую систему!
 - 7. ВНИМАНИЕ!** Перед использованием проверьте, правильно ли задействованы приспособления для крепления корзины от детской коляски, сиденья или автомобильного детского кресла!
 - 8. ВНИМАНИЕ!** Данный продукт не подходит для того, чтобы с ним бегать или кататься!
 - 9. ВНИМАНИЕ!** Хранить вдали от огня!
 - 10. ВНИМАНИЕ!** Изображения на титульной странице и внутри руководства являются ориентировочными и могут отличаться от реального изделия.
 - 11. ПРЕДУПРЕЖДЕНИЕ!** Люлька для новорожденного предназначена для ребенка, который не умеет сидеть без посторонней помощи, переворачиваться и не умеет вставать на четвереньки. Максимальный вес ребенка: 9 кг.
 - 12. ВНИМАНИЕ!** Перед первым использованием изделия снять с него все рекламные материалы, а также приспособления, используемые для их крепления к изделию.
- EN 1888 - 2:2018 + A1:2022

УХОД И ОБСЛУЖИВАНИЕ

1. Для чистки металлических деталей протрите влажным полотенцем и хорошо высушите сухим полотенцем.
2. Для чистки пластмассовых деталей используйте полотенце, воду и мягкое моющее средство.
3. Для чистки деталей из текстиля используйте средство для чистки обивки.
4. При хранении коляски никогда не оставляйте сверху другие предметы!
5. Всегда высушивайте и проветривайте коляску, если она промокла!
6. Периодически чистите оси колес и пластмассовые элементы.
7. Всегда чистите оси колес и пластмассовые элементы после использования коляски на песке или других запыленных покрытиях!
8. **НЕ СМАЗЫВАЙТЕ** оси колес или другие подвижные части коляски! Только очищайте их!
9. Периодически проверяйте на предмет наличия ослабших или поврежденных частей, и, если такие имеются, немедленно замените их новыми!

КОМПЛЕКТАЦИЯ

Фото 1

- | | | |
|--|--|---------|
| 1. Металлическая конструкция коляски | - 1 шт. 7. Козырек | - 1 шт. |
| 2. Корзина для покупок | - 1 шт. 8. Накладка для ног для сиденья (люльки) | - 1 шт. |
| 3. Задние колеса | - 2 шт. 9. Сумка для аксессуаров | - 1 шт. |
| 4. Передние колеса | - 2 шт. 10. Подкладка | - 1 шт. |
| 5. Трансформирующееся сиденье (люлька) | - 1 шт. 11. Адаптеры автокресла | - 2 шт. |
| 6. Бампер | - 1 шт. | |

РАСКЛАДЫВАНИЕ КОЛЯСКИ

1. Коляска в сложенном виде. (Фото 2)
2. **Отпустить механизм блокировки.** Поднять ручку коляски вверх и вперед, она раскроется и автоматически заблокируется (Фото 3;4)

СБОРКА КОЛЯСКИ

1. Установить передние колеса, нажав вверх, пока они не заблокируются. (Фото 5) Проверить, что они хорошо заблокированы. Чтобы их снять, нужно нажать кнопку на консоли и потянуть колесо вниз. (Фото 6)
2. Установить задние колеса, как показано на Фото 7. Чтобы их снять, нужно нажать кнопку на задней оси и потянуть колесо. (Фото 8)
3. Установить люльку коляски, убедившись, что зажимы расположены и зафиксированы в предусмотренных для этого отверстиях в раме. (Фото 11) Щелчок означает, что люлька зафиксирована. Для снятия нужно одновременно нажать кнопки с двух сторон люльки и потянуть вверх. (Фото 12) Сиденье, трансформированное в люльку для новорожденного, должно быть обязательно установлено только по направлению к родителю (фото 15).
4. Установить бампер. (Фото 10) Чтобы снять бампер, нужно нажать на кнопки, расположенные с обеих сторон, и потянуть.
5. Пристегнуть молнию козырька к люлке (Фото 9).
6. Люлька трансформируется в сиденье за счет крепления ремней, расположенных на нижней стороне сиденья и ножек. (Фото 16/26) Регулировка люльки - Повернуть люльку в положение сидя, нажав одновременно на кнопки, расположенные сбоку. После установки люльки (сиденья) прикрепить крючок против раскачивания. (Фото 17; 18)

Внимание: Всегда отпускать фиксирующий крючок перед регулировкой люльки.
Гарантия не распространяется на поломки механизма регулировки люльки из-за неправильной эксплуатации.

ЭКСПЛУАТАЦИЯ

1. Чтобы остановить коляску, необходимо использовать тормоза задних колес, нажав назад педаль тормоза на задней оси. Чтобы отпустить тормоз, нужно нажать педаль тормоза вперед. (Фото 31)
Внимание! Тормоз не гарантирует оптимального удержания на крутых склонах! Поэтому никогда не оставляйте коляску на наклонной поверхности, если в ней сидит или лежит ребенок!
ПРЕДУПРЕЖДЕНИЕ! Тормоз используемой коляски является одним из видов стояночного устройства. Чтобы задействовать тормоз, нужно учитывать, что коляска не должна двигаться. Аккуратно нажать на педаль тормоза, одновременно с этим слегка подталкивая коляску вперед и назад, чтобы синхронизировать работу тормозного устройства и более надежно задействовать тормозной механизм.
2. Можно отрегулировать ручку, одновременно нажав обе кнопки сбоку механизма и повернув вверх или вниз.
3. Во время движения коляски по грубой и неровной поверхности можно использовать функцию прямолинейного хода, нажав на стопорный штифт передних колес (Фото 21). Чтобы освободить передние колеса, нужно поднять стопорный штифт.
4. Чтобы изменить положение козырька, нужно потянуть вверх или вниз его верхнюю часть в желаемое положение. (Фото 13/14)
5. Регулировка спинки - Чтобы поднять спинку, нужно нажать на кнопку пряжки за спинкой и потянуть ремень. Чтобы опустить спинку, нужно нажать на кнопку пряжки и опустить спинку (Фото 19).
6. При использовании сиденья **ОБЯЗАТЕЛЬНО** пристегнуть ремни безопасности!
7. Присоединить плечевые и поясные ремни, вставив их в центральную пряжку замка (Фото 20). Отрегулировать длину ремней безопасности, потянув за пряжки (Фото 21). Чтобы разблокировать ремни, нужно нажать на кнопку центральной пряжки. (Фото 22) Для детей младше 6 месяцев пропустить ремни через ламки (Фото 23).

СКЛАДЫВАНИЕ КОЛЯСКИ

1. Задействовать тормоз коляски.
2. Складывание коляски:
Вариант 1 - если сиденье установлено по ходу движения (фото 26) - коляска складывается вместе с сиденьем, не снимая его. Одновременно нажать на большие круглые кнопки сбоку сиденья и выпрямить его, затем свернуть козырек, как показано на фото 26. Одновременно нажать на маленькие круглые кнопки и сложить низ сиденья по направлению к козырьку, как показано на фото 27. Вытянуть механизмы с обеих сторон ручки и нажать вниз (фото 28). Правильно сложенная коляска должна выглядеть как на фото 29. Заблокировать конструкцию (фото 30).
Вариант 2 - если сиденье (люлька) установлена против хода движения - коляска складывается после снятия сиденья (люльки) - фото 15. Сначала снять сиденье (люльку) с рамы при помощи двух полукруглых боковых кнопок с обеих сторон - фото 12. Затем вытянуть механизмы, расположенные с обеих сторон ручки, надавить вниз до полного складывания рамы. Заблокировать конструкцию (фото 30).



VAŽNO! PAŽLJIVO PROČITAJTE I ČUVAJTE ZA BUDUĆE POTREBE !

ZAHTJEVI SIGURNOSTI

1. Ova kolica su pogodna za decu težine do 22 kg ili do 4 godine starosti, u zavisnosti od toga koji događaj se prvi desi!
2. Visina deteta koje se prevozi ovim kolicima ne sme da pređe 104 centimetara!
3. Koristite uređaj za parkiranje ako ne držite kolica ručno!
4. Ne ostavljajte kolica na kosim mestima, čak ni sa aktiviranim uređajem za parkiranje!
5. Uređaj za parkiranje mora biti aktiviran kada se dete postavi ili izvadi iz kolica!
6. Korpa za kupovinu sa maksimalnom nosivosti od 2 kg!
7. Svaki teret, zakačen na dršci i/ili zadnjoj strani naslona i/ili sa strane kolica, utiče na stabilnost kolica! Maksimalno opterećenje torbe za dodatnu opremu 1 kg. Ne držite nikakve dodatne torbe!
8. Povremeno proverite olabavljene delove kolica! Redovno vršiti proveru, održavanje i čišćenje kolica!
9. Kolica su dizajnirana za jedno dete!
10. Pribor koji nije odobren od strane proizvođača ne treba da se koristi!
11. Potrebno je koristiti samo rezervne delove koji su dostavljeni ili preporučeni od strane proizvođača/distributera!
12. Uvek koristite sigurnosne pojaseve kada je dete u kolicima! Uvek koristite donji pojas između nogu u kombinaciji sa kaišem za struk! Da biste sprečili povrede od pada ili klizanje deteta, uvek koristite kaiševe za ramena!
13. Uvek se uveravajte da li je sigurnosni pojas pravilno postavljen!
14. Kolica mora uvek da se koristi pod nadzorom odrasle osobe!
15. Ne dozvolite da se vaše dete igra u kolicima ili da se naginje izvan kolica!
16. Ne dozvolite detetu da ustane dok je u kolicima!
17. Ne dozvolite detetu da stoji na sedištu ili na postavi za noge!
18. Nemojte koristiti kolica na neravnim površinama, u blizini vatre ili drugih opasnih mesta!
19. Nemojte koristiti kolica na stepenicama i pokretnim stepenicama!
20. Skupljati kolica pre nego što se penjete ili silazite niz stepenice. Penjanje kolica po stepenicama, trotoarima i drugim preprekama sa detetom, putem pritiskanja ručke može dovesti do njenog trajnog oštećenja i ne podleže garanciji!
21. Regulisanje naslona treba obaviti samo ako ste upoznati sa pravilima ovog postupka, putem uputstva!
22. Dodatni prtljag postavljen na kolica može dovesti do njene nestabilnosti!
23. Čovek koji sastavlja kolica mora biti upoznat sa njenim funkcijama!
24. **UPOZORENJE!** Koristite samo madrace / jastuke koji se prodaje s ovom kolicom. Ne dodajte nikakve dodatne madrace / jastuke osim ako ih nije preporučio proizvođač!
25. **UPOZORENJE!** Za djecu mlađu od 6 meseci umetnite madrac / jastuk iznad pojaseva u položaj za spavanje. Slika 32;33 **UPOZORENJE!** Započnite korišćenja sigurnosnih pojaseva čim vaše dete može da sedi bez pomoći!
26. Prednja šipka ne može se koristiti kao ručica za nošenje.
- 27.* Sedište za auto 1007169 **VEGA** / 1007178 **SPIRIT** (opciono pribor - nije uključen u komplet) je u skladu sa kolicima modela „Viola“ sa adapteri uključen u komplet!
28. Pri korišćenju autosjedalice: Ovo vozilo ne zamenjuje kolevku ili krevet! Ako vaše dete ima potrebu da spava, sedište mora biti postavljeno u odgovarajući koš za novorođenče, kolevku ili krevet!

UPOZORENJE



1. **UPOZORENJE!** Nikada ne ostavljajte dete bez nadzora!
2. **UPOZORENJE!** Pre upotrebe proverite da li su svi mehanizmi za zaključavanje aktivirani!

3. **UPOZORENJE!** Kako bi izbegli povrede, proverite pre upotrebe da li se Vaše dete nalazi na sigurnom rastojanju pri sklapanju i rasklapanju ovog proizvoda!
 4. **UPOZORENJE!** Ne ostavljajte dete da se igra ovim proizvodom!
 5. **UPOZORENJE!** Ova dečja kolica je proizvedena za upotrebu od bebinog rođenja. Za novorođenčad morate koristiti najnižu poziciju naslona. Novorođena beba nije u stanju samostalno da sedi i da drži glavu pravo. Zbog toga ne fiksirajte naslon u sedeći položaj za decu mlađu od 6 meseci!
 6. **UPOZORENJE!** Uvek koristite sisteme za držanje!
 7. **UPOZORENJE!** Pre upotrebe proverite da li su mehanizmi za pričvršćivanje korpe za dečja kolica, sedišta ili dečja auto sedišta pravilno aktivirani!
 8. **UPOZORENJE!** Ovaj proizvod nije pogodan za trčanje ili klizanje!
 9. **UPOZORENJE!** Držite dalje od vatre!
 10. **UPOZORENJE!** Slike na naslovnoj stranici i u uputstvu su primeri i mogu se razlikovati od stvarnog proizvoda.
 11. **UPOZORENJE!** Korpa za novorođenče je pogodna za dete koje ne može da sedi bez tuđe pomoći, da se okreće i ne može da se podigne na ruke i koljena. Maksimalna težina deteta: 9kg.
 12. **UPOZORENJE!** Pre prve upotrebe proizvoda, uklonite sa njega sve reklamne materijale, kao i uređaje koji se koriste za njihovo pričvršćivanje na proizvod.
- EN 1888 - 2:2018 + A1:2022**

BRIGA I ODRŽAVANJE

1. Da biste očistili metalne delove, obrišite vlažnom krpom i zatim suvom krpom.
2. Da biste očistili plastične delove koristite krpu, vodu i blagi deterdžent.
3. Da biste očistili tekstilne delove koristite preparate za čišćenje presvlaka.
4. Kada kolica se čuvaju, na njih nikađa na postavljanju nikakve predmete!
5. Uvek sušiti i provetravati kolica ako su natopljena!
6. Povremeno očistite osovine točkova i plastičnih predmeta.
7. Uvek očistite osovine točkova i plastičnih elemenata posle upotrebe kolica po pesku ili drugim prašnjavim površinama!
8. **NE PODMAZIVATI** osovine točkova ili drugih pokretnih delova na kolicima! Samo ih očistiti!
9. Povremeno proverite olabavljene ili oštećene delove, i ako ih ima, odmah ih zamenite novim!

DELOVI

- | Slika 1 | | | |
|--------------------------------------|----------|--|----------|
| 1. Metalna konstrukcija kolica | - 1 kom. | 7. Nadstrešnica | - 1 kom. |
| 2. Korpa za kupovinu | - 1kom. | 8. Pokrivač za noge na sedištu (korpa) | - 1 kom. |
| 3. Zadnji točkovi | - 2 kom. | 9. Torba za pribor | - 1 kom. |
| 4. Prednji točkovi | - 2kom. | 10. Podloga | - 1 kom. |
| 5. Sedište za transformaciju (korpa) | -1 kom. | 11. Adapteri za sedišta | - 2 kom. |
| 6. Postavka | -1 kom. | | |

RASKLAPANJE KOLICA

1. Preklapljen izgled kolica. (Slika 2)
2. **Otpustite mehanizam za zaključavanje.** Podignite ručicu kolica prema gore i napred, koja će se automatski rasklopiti i zaključati. (Slika 3; 4)

MONTIRANJE KOLICA

1. Montirajte prednje točkove gurajući ih nagore dok se ne zaključaju. (Slika 5) Proverite da li su dobro zaključani. Da biste uklonili, pritisnite dugme konzole i povucite točak nadole. (Slika 6)
 2. Postaviti zadnje točkove kao što je prikazano na slici 7. Za rastavljanje, pritisnite dugme zadnje osovine i povucite točak. (Slika 8)
 3. Postavite korpu na kolica, pazeci da su kopče postavljene i fiksirane u predviđenim rupama na okviru. (Slika 11) Klik znači da je korpa fiksirana. Da biste je rastavili, istovremeno pritisnite dugmad sa obe strane korpe i povucite nagore (slika 12).
 4. Montirajte postavku za dete. (Slika 10) Da biste uklonili postavku za dete, pritisnite dugme sa obe strane i povucite.
 5. Pričvrstite patent zatvarač nastrešnice na korpi (slika 9).
 6. Korpa se pretvara u sedište pričvršćivanjem pojaseva koji se nalaze sa donje strane sedišta i nogu (Slike 16/26). Podešavanje korpe - Zarotirajte korpu u sedeci položaj istovremeno pritiskajući bočne tastere. Nakon postavljanja korpe (sedišta), postavite kuku protiv potresanja (Slika 17; 18)
- Opres: Uvek otpustite kuku za zaključavanje pre podešavanja korpe.**
Lomljenja mehanizma za podešavanje korpe usled nepravilnog rada nisu pokriveni garancijom.

KORIŠĆENJE

1. Da biste zaključali kolica na jednom mestu, koristite kočnicu zadnjeg točka tako što ćete pritisnuti pedal kočnice nazad na zadnju osovinu. Da biste otpustili kočnicu, pritisnite pedal kočnice napred (Slika 31).
Paznja! Kočnica ne garantuje optimalno zadržavanje na strmim padinama! Zato nikada ne ostavljajte kolica na nagnutoj površini dok dete sedi ili leži u kolicima! UPOZORENJE! Kočnica na kolicima koja koristite je vrsta parking uređaja. Da biste aktivirali kočnicu, imajte na umu da se kolica ne smeju pomerati. Lagano pritisnite pedal kočnice dok nežno gurate kolica napred-nazad da biste sinhronizovali rad kočionog uređaja i bezbednije aktivirali mehanizam kočnice.
2. Možete podesiti dršku pritiskom na oba dugmeta sa strane mehanizma istovremeno i okretanjem gore ili dole.
3. Prilikom vožnje kolica po grubim i neravnim površinama, možete koristiti opciju pravolinijske vožnje pritiskom na klin za zaključavanje prednjih točkova nadole (Slika 21). Podignite klin za zaključavanje da biste oslobodili prednje točkove.
4. Da biste promenili položaj nadstrešnice, uhvatite gornji deo nadstrešnice i povucite je nadole ili gore do željenog položaja (Slika 13/14).
5. Podešavanje naslona - Da biste podigli naslon, pritisnite dugme sa kopčom iza naslona i povucite pojas. Da biste oslobodili naslon, pritisnite dugme sa kopčom i otpustite naslon (Slika 19).
6. Prilikom korišćenja sedišta **MORATE** da stavite dečije sigurnosne pojaseve!
7. Pričvrstite pojaseve za ramena i stomak i stavite ih u kopču za centralno zaključavanje (slika 20). Podesite dužinu pojaseva povlačenjem kopči (Slika 21). Da biste otključali pojaseve, pritisnite dugme na centralnoj kopči (Slika 22). Za decu mlađu od 6 meseci, provucite pojaseve kroz trake (slika 23).

SKLAPANJE KOLICA

1. Povucite kočnica kolica.
2. Sklapanje kolica:
Opcija 1 - ako je sedište postavljeno u pravcu kretanja (slika 26) - kolica se sklapaju zajedno sa sedištem bez njegovog uklanja. Istovremeno pritisnite velika okrugla dugmad sa strane sedišta i ispravite ga nagore, a zatim preklopite baldahin kao što je prikazano na slici 26. Istovremeno pritisnite mala okrugla dugmad i preklopite donji deo sedišta do nadstrešnice kao na slici 27. Povucite mehanizme sa obe strane sedišta, ručicu i pritisnite nadole (slika 28). Pravilno sklopljena kolica treba da izgledaju kao na slici 29. Zaključajte konstrukciju (slika 30).
Opcija 2 – ako je sedište (korpa) postavljeno u suprotnom smeru kretanja – kolica se sklapaju nakon uklanja sedišta (korpe) – slika 15. Prvo uklonite sedište (korpa) iz rama pomocu dva polukružna bočna dugmeta na obe strane – slika 12. Zatim izvucite mehanizme koji se nalaze sa obe strane ručke i gurnite nadole dok se okvir potpuno ne sklopi. Zaključajte strukturu (slika 30).

FONTOS – FIGYELMESEN OLVASSA EL ÉS ŐRIZZE MEG KÉSŐBBI FELHASZNÁLÁS ESETÉRE !

BIZTONSÁGI KÖVETELMÉNYEK

1. Ez a babakocsi alkalmas 22 kg-ig súlyos vagy legfeljebb 4 éves gyermekek számára, attól függően, hogy melyik esemény következik be előbb!
2. A babakocsiban maximum 104 cm magas gyermeket szabad vinni!
3. Amikor nem fogja a babakocsit, a babakocsi lefékezéséhez, használja a babakocsi fékrendszerét!
4. Ne hagyja a babakocsit lejtős területeken, még akkor sem, ha aktiválta a babakocsi fékrendszerét!
5. Mindig aktiválja a fékrendszert, amikor a gyermeket beteszi, vagy kiveszi a babakocsiból!
6. A bevásárlókosár maximális terhelhetősége 2 kg!
7. Bármilyen, a tolókarra és/vagy a háttámlára és/vagy az oldalán akasztott nehéz tárgy befolyásolja a babakocsi stabilitását! A kiegészítő zsák maximális terhelése 1 kg. Ne adjon további zsákokat!
8. Időnként ellenőrizze a babakocsi meglazult alkatrészeit! Igyekezzen rendszeresen vizsgálni, karbantartani és tisztítani a babakocsit!
9. A babakocsit egy gyermekre való!
10. Nem szabad olyan tartozékokat használni, amelyeket a gyártó nem hagyta jóvá!
11. Kizárólagosan a gyártó/viszonteladó által szállított vagy ajánlott alkatrészeket szabad használni!
12. Mindig használja a biztonsági övet, ha a gyermek a babakocsiban van! Mindig kombinálja a gyermek labia között lévő övet a derékövvel! A sérülések, az elesés vagy megcsúszás elkerülése érdekében, mindig használja a biztonsági öveket!
13. Gőzödjön meg róla, hogy helyesen bekötötte a biztonsági övet!
14. A babakocsit mindig felnőtt felügyelete mellett szabad használni!
15. Ne engedje meg a gyermeknek, hogy játszon a babakocsiban vagy hajoljon le róla!
16. Ne engedje meg a gyermeknek, hogy felálljon a babakocsiban!
17. Ne engedje meg a gyermeknek, hogy felálljon az ülésen vagy a lábtámaszon!
18. Ne használja a babakocsit egyenetlen felületen, tűz vagy más veszélyes helyek közelében!
19. Ne használja a babakocsit lépcsőházakon és mozgólépcsőkön!
20. Csukja össze a babakocsit, amikor felmegy vagy lemegy lépcsőkön. A babakocsi felemelése lépcsőre, járdára vagy egyéb akadályra a tolókar lenyomásával annak deformálására vezet, és azt a garancia nem fedezi!
21. A háttámla beállítását csak a használati utasítás arra vonatkozó szabályok ismeretében szabad végezni!
22. További poggyász elhelyezésével csökkentheti a babakocsi stabilitását!
23. Az a személy, aki a babakocsit összeszereli, ismernie kell annak funkcióit!
24. **FIGYELMEZTETES!** Kizárólag a babakocsival együtt értékesített matracot / párnát használjon. Csak a gyártó által ajánlott kiegészítő matracot / párnát szabad hozzáadni!
25. **FIGYELMEZTETES!** 6 hónaposnál fiatalabb gyermekek számára kérjük, helyezze a matracot / párnát alvó helyzetben az övek fölé. 32/33. kép **FIGYELMEZTETES!** Kezdje el használni a biztonsági övet, amint a gyermeke segítség nélkül tud ülni!
26. Az első rúd nem használható fogantyúként.
- 27.* A gyermek autósülés 1007169 **VEGA** / 1007178 **SPIRIT** (opcionális tartozék - nem tartalmazza a készlet) kompatibilis a „Viola” babakocsival és adapter tartalmazza a készlet!
28. Az autósülés használatakor: Ez a jármű nem helyettesíti a gyermekágyat vagy az ágyat. Amennyiben a gyermekének aludnia kell, megfelelő mózeskosárba vagy gyermekágyba kell helyezni!

FIGYELMEZTETES



- 1. FIGYELMEZTETES!** Soha ne hagyja gyermekét felügyelet nélkül!
 - 2. FIGYELMEZTETES!** Ellenőrizze, hogy használat előtt minden rögzítő szerkezet be legyen kapcsolva!
 - 3. FIGYELMEZTETES!** A sérülések elkerülése végett, tartsa távol gyermekét a babakocsi összecsuksakor és széthajtásakor!
 - 4. FIGYELMEZTETES!** Ne engedje gyermekét játszani a termékkel!
 - 5. FIGYELMEZTETES!** A babakocsi a baba születésétől használható. Az újszülöttnél csak a háttámla lelegejtősebb pozícióját muszáj használni! Az újszülött baba nem képes egyedül ülni és a fejét fent tartani. Ezért ne állítsa be a háttámlát ülő helyzetbe 6 hónapos kor alatti babák számára!
 - 6. FIGYELMEZTETES!** Mindig használja a biztonsági felszerelést!
 - 7. FIGYELMEZTETES!** Használat előtt ellenőrizze, hogy a babakocsi váza vagy az ülőegység vagy az autósülés-csatlakozó megfelelően csatlakoztatva van!
 - 8. FIGYELMEZTETES!** Ez a termék nem alkalmas futáshoz!
 - 9. FIGYELMEZTETES!** Tartsa távol a tüztől!
 - 10. FIGYELMEZTETES!** A címlapon és bent az utasításban található képek példák, és eltérhetnek a tényleges terméktől.
 - 11. FIGYELMEZTETES!** Az újszülött kosár olyan gyermek számára alkalmas, aki nem tud valaki más segítsége nélkül ülni, megfordulni, és nem tudja magát felemelni a kezére és a térdére. A gyermek maximális súlya: 9 kg.
 - 12. FIGYELMEZTETES!** A termék első használata előtt távolítson el róla minden reklámanyagot, valamint az ezeknek a termékhez rögzítéséhez használt eszközöket.
- EN 1888 - 2:2018+A1:2022**

GONDOZÁS ÉS KARBANTARTÁS

1. A fémelemek tisztításához törölje nedves kendővel és szárítsa jól száraz kendővel.
2. A műanyag elemek tisztításához használjon kendőt, vizet és lágy mosószert.
3. A textil részek tisztításához használjon kárpittisztító szereket.
4. A babakocsi tárolása alatt soha ne helyezzen rá más tárgyakat!
5. Mindig szárítsa és szelőztesse a babakocsit, ha átázott!
6. Tisztítsa meg időnként a kerekek tengelyeit, valamint a műanyag elemeket.
7. Tisztítsa meg a kerekek tengelyeit és a műanyag elemeket mindig, amikor homokban vagy más poros burkolatokon használta a babakocsit!
8. **NE ZSÍROZZA** a kerekek tengelyeit és az egyéb mozgó részeket! Csupán tisztítsa meg!
9. Ellenőrizze időnként a babakocsit laza csavarokra vagy meghibásodott alkatrészekre, és amennyiben talál olyanokat, azonnal cserélje ki új alkatrészekkel!

ALKATRÉSZEK

Képen 1

- | | | | |
|-------------------------------|--------|---------------------------|--------|
| 1. A babakocsi fém felépítése | - 1 db | 7. Napellenző | - 1 db |
| 2. Bevásárló kosár | - 1 db | 8. Ülés lábhuzata (kosár) | - 1 db |
| 3. Hátsó kerekek | - 2 db | 9. Kiegészítők táska | - 1 db |
| 4. Első kerekek | - 2 db | 10. Aljátét | - 1 db |
| 5. Átalakító ülés (kosár) | - 1 db | 11. Babaszék adapterek | - 2 db |
| 6. Fogómarkolat | - 1 db | | |

A BABAKOCSI KINYÍTÁSA

1. A babakocsi összecsuksott nézete. (2. kép)
2. Oldja ki a reteszelő mechanizmust. Emelje fel és előre a babakocsi fogantyúját, amely automatikusan kinyílik és reteszelődik.
(3., 4. kép)

A BABAKOCSI ÖSSZESZERELÉSE

1. Szerelje fel az első kerekeket úgy, hogy felfelé tolja őket, amíg nem blokkolnak. (5. kép) Ellenőrizze, hogy megfelelően vannak-e reteszelve. Az eltávolításhoz nyomja meg a konzol gombot, és húzza le a kereket. (6. kép)
 2. Szerelje be a hátsó kerekeket a 7. képen látható módon, A szétszereléshez nyomja meg a hátsó tengely gombot, és húzza ki a kereket. (8. kép)
 3. Szerelje fel a kosarat a kocsi, ügyelve arra, hogy a kapcsok elhelyezkedjenek és rögzítve legyenek a vázán lévő kijelölt lyukakban. (11. kép) A kattintás azt jelenti, hogy a kosár rögzített. Az eltávolításhoz egyszerre nyomja meg a kosár mindkét oldalán található gombokat, és húzza felfelé (12. kép). Az újszülöttek számára kosárká alakított ülést csak a szülő irányába szabad felszerelni (15. kép)
 4. Szerelje fel a fogómarkolatot a gyermek számára. (10. kép) A fogómarkolat eltávolításához nyomja meg mindkét oldalon a gombokat, és húzza meg.
 5. Rögzítse a napellenző cipzárját a kosárhoz (9. kép).
 6. A kosár az ülés és a lábak alján található övek rögzítésével ülőké válik (16./26. kép). A kosár beállítása - Forgassa a kosarat ülő helyzetbe az oldalsó gombok egyidejű megnyomásával. A kosár (ülés) elhelyezése után helyezze be a rázkódásgátló kampót (17., 18. kép)
- Figyelem: A kosár beállítása előtt mindig engedje el a rögzítőkampót.**
A kosárbeállító szerkezet nem megfelelő használatára miatti törésére nem terjed ki a garancia.

ÜZEMELTETÉS

1. A babakocsi egy helyre rögzítéséhez használja a hátsó kerék fékjét a hátsó tengelyen levő fékpedál visszanyomásával. A fék kioldásához nyomja előre a fékpedált (31. kép).
- Figyelem! A fék nem garantálja az optimális tartást meredek lejtőn! Ezért soha ne hagyja a babakocsit ferde felületen, ha gyermek ül vagy fekszik a babakocsiban! FIGYELMEZTETÉS!** Az Ön által használt babakocsi fékje egyfajta parkolóeszköz. A fék behúzásához ne feledje, hogy a babakocsi nem mozdulhat el. Finoman nyomja le a fékpedált, miközben óvatosan nyomja előre-hátra a babakocsit a fékberendezés működésének szinkronizálása és a fékmechanizmus biztonságosabb aktiválása érdekében.
2. A fogantyút a mechanizmus oldalán található mindkét gomb egyidejű megnyomásával és felfelé vagy lefelé mozgásával állíthatja be.
 3. Ha a babakocsi durva és egyenetlen felületen vezet, az első kerekek rögzítőcsapjának lenyomásával élhet az egyenes vonalban történő vezetés lehetőségével (21. kép). Az első kerekek kioldásához emelje fel a rögzítőcsapot.
 4. A napellenző helyzetének megváltoztatásához fogja meg a felső részét, és húzza le vagy fel a kívánt pozícióba (13/14. kép).
 5. A háttámla beállítása - A háttámla megemeléséhez nyomja meg a háttámla mögötti csat gombot, és húzza meg az övet. A háttámla kioldásához nyomja meg a csat gombot és engedje le a háttámlát (19. kép).
 6. Az ülés használatakor **KÖTELEZŐ** becsatolni a gyermekbiztonsági öveket!
 7. Rögzítse a váll- és hasi öveket, és helyezze be a központi zár csatjába (20. kép). Állítsa be a biztonsági övek hosszát a csatok meghúzásával (21. kép). Az övek kioldásához nyomja meg a központi csat gombját (22. kép). A hat hónaposnál fiatalabb gyermekeknek vezesse át az öveket a hevedereken keresztül (23. kép).

A BABAKOCSI ÖSSEHAJTÁSA

1. Húzza be a kocsi fékeket.
2. A babakocsi összecukása:
 1. lehetőség - ha az ülés menetirányban van felszerelve (26. kép) - a babakocsi összecukódik az üléssel anélkül, hogy azt leszerelnék. Egyszerre nyomja meg az ülés oldalán található nagy kerek gombokat, és egyenesítse felfelé, majd hajtja be a napellenzőt a 26. ábrán látható módon. Egyszerre nyomja meg a kis kerek gombokat, és hajtja fel az ülés ajtját a napellenzőhöz a 27. képen látható módon. Húzza ki a fogantyú mindkét oldalán található mechanizmusokat, és nyomja le (28. kép). A megfelelően összecukott babakocsi úgy kell kinézni mint a 29. képen. Zárja le a szerkezetet (30. kép)
 2. lehetőség - ha az ülés (kosár) vissza van szerelve menetirányban - a babakocsi az ülés (kosár) eltávolítása után összecukódik - 15. kép. Először távolítsa el az ülést (kosarat) a vázáról a két oldalán található két fékör alakú oldalgomb segítségével - 12. kép. Ezután húzza ki a fogantyú mindkét oldalán található mechanizmusokat, és nyomja le, amíg a váza teljesen be nem hajtódik. Zárja le a szerkezetet (30. kép).

E RËNDËSISHME! LEXONI ME KUJDES DHE RUANI PËR INFORMACIONE TË MËTEJSHME !

KËRKESA PËR SIGURI

1. Kjo karrocë është e përshtatshme për fëmijët me peshë deri në 22 kg ose me moshë deri në 4 vjeç, varet se cila ngjarje ndodh e para!
2. Iartësia e fëmijës që vendoset në karrocë nuk duhet të tejkalojë 104 cm!
3. Përdorni pajisjen për parkim, nëse nuk e mbani me dorë karrocën!
4. Mos e lëni karrocën në vende të pjerrëta edhe kur është aktivizuar pajisja për parkim!
5. Pajisja e parkimit duhet të jetë e aktivizuar gjatë vendosjes dhe marrjes së fëmijësh nga karroca!
6. Koshi për pazar është me mundësi ngarkimi maksimum 2 kg!
7. Çdo ngarkesë e vendosur në dorezën dhe ose në shpinën e mbështetëses dhe ose në anë të karrocës ndikon mbi stabilitetin e karrocës për fëmijë. Ngarkesa maksimale e çantës aksesore 1 kg. Mos dorëzoni ndonjë çanta shtesë!
8. Periodikisht kontrolloni për lidhjen e mire të pjesëve të karrocës! Rregullisht kontrolloni, mirëmbani dhe pastroni karrocën!
9. Karroca është destinuar për 1 fëmijë!
10. Aksesorë që nuk janë miratuar nga prodhuesi nuk dihet të përdoren!
11. Duhet të përdoren pjesa këmbimi vetëm që janë furnizuar ose që janë rekomanduar nga prodhuesi/distributori!
12. Gjithnjë i përdorni rripat e sigurisë, kur fëmija juaj është në karrocë! Gjithnjë e vendosni rripin midis këmbëve në kombinim me rripin për bellin! Që të parandaloni lëndim nga rrezimi ose rrëshqitja, gjithnjë përdorni edhe rripat për supet!
13. Siguroheni se rripi i sigurisë është vendosur drejtë!
14. Karroca duhet të përdoret gjithnjë nën monitorimin e të moshuarit!
15. Mos i lejoni fëmijës që të luajë në karrocën ose të kërruset prej saj!
16. Mos i lejoni fëmijës që të ngrihet në këmbë brenda karrocës!
17. Mos i lejoni fëmijës të ngrihet në këmbë mbi sediljen ose mbi shkallën!
18. Mos e përdorni karrocën në sipërfaqe që nuk janë të rrafshëta në afërsi të zjarrit ose në vende të tjera të rrezikshme!
19. Mos e përdorni karrocën nëpër shkalla dhe ekskavatorë!
20. Palosni karrocën para se të ngjiteni ose të zbrisni nëpër shkalla. Ngjitja e karrocës nëpër shkalla, trotuare dhe pengesa të tjera me fëmijën përmes shtypjes së dorezës çon në deformimin e saj dhe nuk përfshin shërbim garancie!
21. Rregullimi i mbështetëses duhet të bëhet vetëm nga njeriu i cili është njohur me rregullat për këtë veprim nga instruksioni!
22. Bagazhi i tepërt i vendosur në karrocë mund të shkaktojë paqëndrueshmëri të saj!
23. Njeriu që monton karrocën duhet të jetë i informuar për funksionet e saj!
24. **KUJDES!** Përdorni vetëm dyshek / jastëk e shitur me këtë shëtitës. Mos shtoni dyshek / jastëk shtesë përveç nëse rekomandohet nga prodhuesi!
25. **KUJDES!** Për fëmijët nën 6 muaj, ju lutemi vendosni dyshek / jastëk mbi rripa në pozicionin e gjumit. Fotografia 32;33 **KUJDES!** Filloni t'i përdorni rripat e sigurimit menjëherë pasi fëmija juaj fillon të ulet pa ndihmë të huaj!
26. Shirita përpara nuk mund të përdoret si dorezë mbajtëse.
- 27.* Karrigia për veturë 1007169 **VEGA** / 1007178 **SPIRIT** (aksesor suplementar - nuk është përfshirë në kompletin) është e përshtatur me karrocën për fëmijë model „Viola” me adaptorë është përfshirë në kompletin!
28. Kur përdorni vendin e makinës: Kjo automjet nuk zëvendëson një koshin ose shtratin. Nëse fëmija juaj ka nevojë nga gjymi, atëherë duhet të vendosni në koshin e përshtatshëm për foshnja ose në shtrat!

KUJDESI!



- 1. KUJDESI!** Kurrë mos e lëni fëmijën pa mbikëqyrje!
 - 2. KUJDESI!** Gjithnjë i përdorni rripat e sigurisë!
 - 3. KUJDESI!** Siguroheni se të gjitha pajisjet fiksuese janë aktivizuar para përdorimit!
 - 4. KUJDESI!** Që të evitoni lëndimet, duhet të jenë të sigurt që fëmija juaj është në distancë të sigurt gjatë palosjes dhe hapjes së këtij produkti!
 - 5. KUJDESI!** Mos i lejoni fëmijës që të luajë me këtë produkt!
 - 6. KUJDESI!** Kjo karrige me karrige është projektuar të përdoret që nga lindja e foshnjës. Ju do të përdorni pozicionin më të prirur për foshnjat e reja të lindura. Foshnja e porsalindur nuk është në gjendje që të qëndrojë të ulur vet dhe të mbajë kokën drejt. Për këtë mos e fiksoni mbështetësen në pozicion për të ulur për fëmijë në moshë nën 6 muaj.
 - 7. KUJDESI!** Kontrolloni që trupi i karrocës ose njësia e sediljes ose pajisjet e bashkimit të sediljeve të makinave të jenë të angazhuar saktë përpara përdorimit.
 - 8. KUJDESI!** Ky produkt nuk është i përshtatshëm për vrapim ose për rrëshqitje!
 - 9. KUJDESI!** Mbani larg zjarrit!
 - 10. KUJDESI!** Imazhet në faqen e titullit dhe brenda udhëzimit janë shembuj dhe mund të ndryshojnë nga produkti aktual.
 - 11. KUJDESI!** Shporta e të porsalindurit është e përshtatshme për një fëmijë që nuk mund të ulet pa ndihmën e dikujt tjetër, të kthehet dhe nuk mund të ngrihet në duar dhe në gjunjë. Peshë maksimale e fëmijës: 9 kg.
 - 12. KUJDESI!** Përpara përdorimit të parë të produktit, hiqni prej tij të gjitha materialet reklamuese, si dhe pajisjet e përdorura për t'i lidhur ato me produktin.
- EN 1888 - 2:2018+A1:2022**

KUJDES DHE MIRËMBAJTJE

1. Që të pastroni pjesët metalike, fshini me pecetë të lagur dhe thajeni mire me pecetë të thatë.
2. Që të pastroni pjesët prej plastmase përdorni pecetë, ujë dhe preparat të butë larës.
3. Që të pastroni pjesët tekstile përdorni preparat për pastrim të tapicerisë.
4. Kur karroca nuk përdoret, mos vëni kurrë mbi të sende të tjera!
5. Gjithnjë thani dhe ajrosni karrocën, nëse është e lagur!
6. Periodikisht pastroni boshtet e rrotave dhe elementet prej plastmase.
7. Gjithnjë pastroni boshtet e rrotave dhe elementet prej plastmase pas përdorimit të karrocës nëpër rërë ose në rrugë të tjera me pluhur!
8. **MOS VAJOSNI** boshtet e rrotave ose pjesët e tjera të lëvizshme të karrocës! Vetëm i pastroni!
9. Periodikisht bëni kontroll për pjesë të liruara ose të dëmtuara dhe nëse ka të tilla i ndërroni me të reja!

PJESË

Fotografi 1

- | | | | |
|-------------------------------------|----------|---|----------|
| 1. Konstruksioni metalik i karrocës | - 1 copë | 7. Tendër | - 1 copë |
| 2. Shporta për pazar | - 1 copë | 8. Mbulesa e këmbëve e sedilës (shportës) | - 1 copë |
| 3. Rrotat e pasme | - 2 copë | 9. Çanta e aksesorëve | - 1 copë |
| 4. Rrotat e përparme | - 2 copa | 10. Nënshtrësa | - 1 copë |
| 5. Sedilja transformuese (shporta) | - 1 copë | 11. Përshtatëse për karrige | - 2 copa |
| 6. Mbrojtëse e përparme | - 1 copë | | |

HAPJE

1. Pamja e palosur e karrocës: (Foto 2)
2. **Lëshoni mekanizmin e kyçjes.** Ngrini dorezën e karrocës lart dhe përpara, në të njëjtën kohë karroca do të shpalojë dhe do të kyçet automatikisht. (Foto 3;4)

MONTIM I KARROCËS

1. Montoni rrotat e përparme duke i shtyrë lart derisa të bllokohen. (Foto 5) Sigurohuni që ato të jenë të kyçura siç duhet. Për çmontim, shtypni butonin e konsolës dhe tërhiqni rrotat e poshtme. (Foto 6)
 2. Vendosni rrotat e pasme siç tregohen në Foto 7. Për çmontim, shtypni butonin e boshtit të pasëm dhe tërhiqni rrotat. (Foto 8)
 3. Montoni shportën në karrocë, duke u siguruar që kapëset të jenë të pozicionuara dhe të fiksuara në vrimat e caktuara në kornizë. (Foto 11) Kikimi do të thotë që shporta është fiksuar. Për çmontim, shtypni njëkohësisht butonat në të dy anët e koshit dhe tërhiqni lart. (Foto 12) Sedilja e shndërruar në shportë për një të porsalindur duhet të vendoset vetëm në drejtim të prindërit (foto 15)
 4. Montoni mbrojtësen e përparme për fëmijën. (Foto 10) Për të hequr mbrojtësen e përparme, shtypni butonat në të dy anët e saj dhe tërhiqeni.
 5. Mbërtheni zinxhirin e tendrit në shportën (Foto 9).
 6. Shporta shndërrohet në sedile duke i lidhur rripat e vendosur në pjesën e poshtme të sedilës dhe këmbëve (Foto 16/26). Rregullimi i shportës - Rrotulloni shportën në një pozicion të ulur duke shtypur njëkohësisht butonat anësore. Pasi të vendosni shportën (sedilën), vendoseni grepin kundër tundjes (Foto 17; 18)
- Kujdes : Gjithmonë lëshojeni grepin e kyçjes përpara se të rregulloni shportën.**
Thyerjet e mekanizmit të rregullimit të shportës për shkak të përdorimit të gabuar nuk mbulohet nga garancia.

PËRDORIMI

1. Për të vendosur karrocën në vend, përdorni frenimin e rrotave të pasme duke shtypur pedalin e frenave që gjendet në boshtin e pasëm. Për të liruar frenimin, shtypni pedalin e frenave përpara (Foto 31).
- Kujdes ! Frenat nuk garantojnë mbajtjen optimale në pjerrësi të pjerrëta! Prandaj, mos e lini kurrë karrocën në një sipërfaqe të pjerrët me një fëmijë të ulur ose të shtrirë në karrocë! PARALAJMËRIMI!** Frenat në karrocën që përdorni është një lloj pajisje parkimi. Për të vënë frenin, kini parasysh se karroca nuk duhet të lëvizë. Shtypni lehtë pedalin e frenave, ndërsa në të njëjtën kohë, shtyeni lehtë karrocën përpara dhe mbrapa për të sinkronizuar funksionimin e pajisjes së frenimit dhe për një aktivizim më të sigurt të mekanizmit të frenimit.
2. Mund ta rregulloni dorezën duke shtypur njëkohësisht të dy butonat në anë të mekanizmit dhe duke e kthyer atë lart ose poshtë.
 3. Gjatë lëvizjes së karrocës në sipërfaqe të ashpra dhe jo të rafshta, mund të përdorni opsionin e lëvizjes në vijë të drejtë duke shtypur kunjin e kyçjes së rrotave të përparme poshtë. (Foto 21). Për të çliruar rrotat e përparme, ngrini kunjin e kyçjes. (Foto 13 / 14).
 5. Rregullimi i mbështetëses – Për të ngritur mbështetësen, shtypni butonin e shtrëngimit pas katramës dhe tërhiqeni rripin. Për të liruar mbështetësen, shtypni butonin e katramës dhe lëshojeni mbështetësen poshtë (Foto 19).
 6. Gjatë përdorimit të sedilës, **ËSHTË E DETYRUESHME** ti vendosni rripat e sigurimit fëmijës!
 7. Lidhni rripat e shpatullave dhe barkut dhe i vendosini në katramën qendrore të kyçjes (Foto 20). Rregulloni gjatësinë e rripave të sigurimit duke tërhequr katramën (Foto 21). Për të zhbllokuar rripat, shtypni butonin të katramës qendrore (Foto 22). Për fëmijët nën 6 muajsh, kaloni rripat përmes shiritave (Foto 23).

PALOSJA E KARROCËS

1. Aktivizoni frenat e karrocës.
2. Palosja e karrocës:

Opsioni 1 - nëse sedilja është e montuar në drejtim të udhëtimit (foto 26) - karroca paloset së bashku me sedilën pa e çmontuar atë. Shtypni njëkohësisht butonat e mëdhenj të rumbullakët në anët e sedilës dhe i drejtoni ato lart, më pas palosni tendrin siç është treguar në foto 26. Shtypni njëkohësisht butonat e vegjël të rumbullakët dhe palosni pjesën e poshtme të sedilës në drejtim të tendris si në foto 27. Tërhiqni mekanizmat e vendosur në të dy anët e dorezës dhe shtypni poshtë (foto 28). Karroca e palosur në mënyrë të saktë duhet të duket si në foto 29. Bllokoni konstrukcionin (foto 30).

Opsioni 2 - nëse sedilja (shporta) është montuar në drejtim të kundërt të udhëtimit - karroca paloset pas çmontimit të sedilës (shportës) - foto 15. Së pari, hiqni sedilën (shportën) nga korniza duke përdorur dy butonat anësore gjysmërrethorë të vendosur në të dy anët - foto 12. Pastaj tërhiqni mekanizmat e vendosur në të dy anët e dorezës dhe shtyeni poshtë derisa korniza të paloset plotësisht. Bllokoni konstrukcionin (foto 30).

BELANGRIJK! ZORGVULDIG DOORLEZEN EN BEWAREN VOOR TOEKOMSTIGE REFERENTIES.

VEILIGHEIDSVOORSCHRIFTEN

1. Deze kinderwagen is geschikt voor kinderen tot 22 kg en niet ouder van 4 jaar (afhankelijk van welke gebeurtenis zich het eerst voordoet!).
2. De lengte van het kind in de kinderwagen mag niet groter zijn dan 104 cm!
3. Gebruik de parkeerinrichting als u de kinderwagen niet met de hand vasthoudt!
4. Laat de kinderwagen niet op hellende plaatsen staan, ook niet met geactiveerde parkeerinrichting!
5. De parkeerinrichting moet geactiveerd zijn bij het plaatsen of verwijderen van het kind uit de kinderwagen!
6. De winkelmand heeft een maximale belasting van 2 kg!
7. Elke lading die aan de handgreep en/of aan de achterkant van de rugleuning en/of aan de zijkant van de kinderwagen is bevestigd, kan de stabiliteit van de kinderwagen beïnvloeden! De accessoires mag maximaal 1 kg dragen. Hang geen extra tassen of pakketten op!
8. Controleer regelmatig op losse onderdelen van de kinderwagen! Inspecteer, onderhoud en maak de kinderwagen regelmatig schoon!
9. De kinderwagen is geschikt voor 1 kind!
10. Er mogen geen accessoires worden gerikt die niet door de fabrikant zijn goedgekeurd!
11. Er mogen enkel reserveonderdelen worden gebruikt die door de fabrikant/de distributeur zijn geleverd of aanbevolen!
12. Gebruik altijd de veiligheidsgordels als het kind in de kinderwagen zit! Gebruik altijd de gordel tussen de beentjes in combinatie met de heupgordel! Gebruik altijd schouderbanden om letsel door vallen of uitglijden van het kind te voorkomen!
13. Zorg er altijd voor dat de veiligheidsgordel correct is vastgemaakt!
14. De kinderwagen moet altijd onder toezicht van een volwassene worden gebruikt!
15. Laat het kind niet in de kinderwagen spelen of eraan hangen!
16. Het kind mag niet in de kinderwagen recht staan!
17. Het kind mag niet op de stoel of het opstapje staan!
18. Gebruik de wagen niet op oneffen oppervlakken, in de buurt van vuur of andere gevaarlijke plaatsen!
19. Gebruik de kinderwagen niet op trappen en rolltrappen!
20. Klap de kinderwagen in voordat u een trap op of af gaat. Het beklimmen van de kinderwagen op trappen, trottoirs en andere obstakels met het kind door op de hendel te drukken leidt tot vervorming. Als u dit doet, zal uw garantie vervallen!
21. De rugleuning mag alleen worden versteld door iemand die deze instructies heeft gelezen en weet hoe hij dit moet doen!
22. Extra bagage die in de kinderwagen wordt geplaatst, kan tot instabiliteit leiden!
23. De persoon die de kinderwagen monteert, moet bekend zijn met de functies ervan!
24. **WAARSCHUWING!** Gebruik alleen de matras/de onderlegger die met deze kinderwagen is geleverd. Plaats geen extra matras/onderlegger die niet door de fabrikant is aanbevolen!
25. **WAARSCHUWING!** Voor kinderen jonger dan 6 maanden, plaats de matras/de onderlegger boven de gordels in een slaapstand. Afbeelding 32/33. **WAARSCHUWING!** Gebruik de veiligheidsgordels zodra uw kind in staat is om zelfstandig te gaan zitten!
26. **De speelgoedboog mag niet als draaggreep worden gebruikt!**
- 27.* Het autostoeltje 1007169 **VEGA** / 1007178 **SPIRIT** (zijn niet inbegrepen in de set) is compatibel met het kinderwagenmodel „Viola“ met adapters voor het autostoeltje inbegrepen in de set!
28. **Als u het autostoeltje gebruikt:** Deze kinderwagen vangt het ledikant of het slaapbed niet. Als uw kind moet slapen, moet u het in een geschikte slaapmand, wieg of bed plaatsen.

WAARSCHUWINGEN



- 1. WAARSCHUWING!** Laat het kind nooit zonder toezicht achter!
- 2. WAARSCHUWING!** Voordat u het product gebruikt, zorg ervoor dat alle sloten geactiveerd zijn!
- 3. WAARSCHUWING!** Om letsel te voorkomen, zorg ervoor dat het kind op een veilige afstand blijft terwijl u het product in- en uitklapt!
- 4. WAARSCHUWING!** Laat het kind niet met dit product spelen!
- 5. WAARSCHUWING!** Deze kinderwagen is bestemd voor gebruik vanaf de geboorte van de baby. Voor pasgeboren baby's moet u de rugleuning in de meeste schuine stand zetten. Een pasgeboren baby kan niet zelfstandig zitten en zijn hoofd rechtop houden. Zet de rugleuning daarom bij kinderen jonger dan 6 maanden niet in een zittende positie!
- 6. WAARSCHUWING!** Gebruik altijd het veiligheidssysteem!
- 7. WAARSCHUWING!** Controleer altijd voor gebruik of de bevestigingen voor de kinderwagen, het zitje of het autostoeltje correct zijn geactiveerd!
- 8. WAARSCHUWING!** Dit product is niet geschikt voor hardlopen of glijden!
- 9. WAARSCHUWING!** Verwijderd houden van vuur!
- 10. WAARSCHUWING!** De afbeeldingen op de voorpagina en in de handleiding dienen ter illustratie en kunnen bijgevolg afwijken van het daadwerkelijke product.
- 11. WAARSCHUWING!** Het babymandje is geschikt voor een kind dat niet in staat is om zelfstandig te zitten, dat zich niet kan draaien of op zijn handen en knieën rechtstaan. Maximaal gewicht van het kind: 9 kg.
- 12. WAARSCHUWING!** Verwijder vóór het eerste gebruik van het product al het reclamemateriaal, evenals de hulpmiddelen die zijn gebruikt om dat aan het product te bevestigen.

EN 1888 - 2:2018+A1:2022

ZORG EN ONDERHOUD

1. Om metalen onderdelen schoon te maken, veeg ze met een vochtige doek af en droog ze goed af met een droge doek.
2. Om plastic onderdelen schoon te maken, gebruik een doek, water en een mild schoonmaakmiddel.
3. Gebruik een meubelbekledingsreiniger om textiele onderdelen schoon te maken.
4. Plaats nooit andere voorwerpen op de kinderwagen wanneer deze opgeborgen en buiten gebruik is!
5. Droog en lucht de kinderwagen altijd als deze nat is geworden!
6. Maak regelmatig de wielassen en de plastic onderdelen schoon.
7. Maak altijd de wielassen en de plastic onderdelen schoon na gebruik van de kinderwagen op zand of andere stoffige wegdekken!
8. **SMEER NIET** de wielassen of andere bewegende delen van de kinderwagen! Maak ze gewoon schoon!
9. Controleer regelmatig op losse of beschadigde onderdelen en indien aanwezig, vervang deze onmiddellijk door nieuwe!

ONDERDELEN

Afbeelding 1

- | | | | |
|----------------------------------|---------|--|---------|
| 1. Metalen frame van de wagen | - 1 st. | 7. Luifel | - 1 st. |
| 2. Winkelmandje | - 1 st. | 8. Afdekking voor de beentjes (wiegie) | - 1 st. |
| 3. Achterwielen | - 2 st. | 9. Accessoiresast | - 1 st. |
| 4. Voorwielen | - 2 st. | 10. Onderlegger | - 1 st. |
| 5. Transformerend zitje (wiegie) | - 1 st. | 11. Adapters voor het autostoeltje | - 2 st. |
| 6. Speelgoedboog | - 1 st. | | |

DE KINDERWAGEN UITKLAPPEN

1. De kinderwagen in ingeklapte toestand. (Afbeelding 2).
2. **Ontgrendel het vergrendelingsmechanisme.** Til de handgreep van de kinderwagen omhoog en naar voren, totdat hij automatisch uitklapt en vergrendelt. (Afbeelding 3;4)

MONTAGE VAN DE KINDERWAGEN

1. Monteer de voorwielen door ze omhoog te duwen totdat ze vergrendelen. (Afbeelding 5) Controleer of ze goed zijn vergrendeld. Om ze te demonteren, druk op de knop op de console en trek het wiel naar beneden. (Afbeelding 6)
2. Monteer de achterwielen zoals weergegeven in Afbeelding 7. Om ze te demonteren, druk op de achterasknop en trek aan het wiel. (Afbeelding 8)
3. Monteer het wiegje op de kinderwagen en zorg ervoor dat de clips in de daarvoor bestemde gaten in het frame zijn gepositioneerd en bevestigd. (Afbeelding 11) Als u een klinkgeluid hoort, betekent dat dat het wiegje vastzit. Om te demonteren, druk tegelijkertijd op de knoppen aan beide zijden van het wiegje en trek naar omhoog. (Afbeelding 12) De wieg mag enkel met het gezicht naar de ouder worden gemonteerd (afbeelding 15).
4. Monteer de speelgoedboog. (Afbeelding 10) Om de speelgoedboog te verwijderen, moet u op de knoppen aan beide zijden drukken en dan trekken.
5. Sluit de rits van de luifel om deze aan de wieg te bevestigen (Afbeelding 9)
6. De wieg kan in een zijte worden omgezet. Hiervoor moet u de gordels aan de onderkant van het zijte en de poten vastmaken (Afbeeldingen 16/26). De wieg verstellen – Draai de wieg in zittende positie door tegelijk op beide zijknoppen te drukken. Nadat de wieg (het zijte) is gepositioneerd, monteer de haak tegen schudden (Afbeelding 17;18)

Aandacht: Maak altijd de vergrendelingshaak los voordat u de wieg afstelt.

Breuken aan het verstelmecanisme van de wieg als gevolg van onjuiste bediening vallen niet onder de garantie.

BEDIENING

1. Gebruik de achterwielremmen om de kinderwagen vast te zetten. Trap hiervoor het rempedaal op de achteras in. Om de rem los te maken, trek het rempedaal met uw voet naar boven. (Afbeelding 31)
- Aandacht! De rem garandeert geen optimale grip op steile hellingen! Laat daarom de kinderwagen nooit op een hellend oppervlak staan terwijl een kind in de kinderwagen zit of ligt! WAARSCHUWING!** De rem van de kinderwagen is een soort parkeeruitrusting. Houd er bij het inschakelen van de rem rekening mee dat de kinderwagen niet mag bewegen. Trap het rempedaal voorzichtig in terwijl u de kinderwagen voorzichtig heen en weer duwt om de werking van de reminrichting te synchroniseren en het remmechanisme veiliger te activeren.
2. U kunt de handgreep verstellen door tegelijkertijd op beide zijknoppen te drukken en dan de handgreep naar omhoog of naar omlaag draaien.
 3. Als u met de kinderwagen op ruwe en oneffen oppervlakken rijdt, kunt u de optie rechtuit gebruiken door op de vergrendelingsdruim van de voorwielen te drukken. (Afbeelding 21) Om de voorwielen te ontgrendelen, moet u de vergrendelingsdruim optillen.
 4. Om de positie van de luifel aan te passen moet u het bovendeel vastnemen en het naar beneden trekken totdat het de gewenste positie bereikt. (Afbeelding 13 / 14)
 5. De rugleuning verstellen - Om de rugleuning op te tillen, druk op de gespknop achter de rugleuning en trek de riem. Om de rugleuning los te maken, druk de gespknop en laat de rugleuning zakken (Afbeelding 19).
 6. Wanneer u het zijte gebruikt, **MOET u VERPLICHT** de veiligheidsgordels plaatsen!
 7. Bevestig de schouder- en buikgordels en steek ze in de centrale vergrendelingsgesp (Afbeelding 20). Pas de lengte van de veiligheidsgordels aan door aan de gespen te trekken (Afbeelding 21). Om de gordels te ontgrendelen, druk op de knop op de centrale gesp (Afbeelding 22). Haal voor kinderen jonger dan 6 maanden steek de gordels door de riemen (Afbeelding 23).

DE KINDERWAGEN INKLAPPEN

1. Zet de kinderwagen op de remmen
2. De kinderwagen inklappen:

Optie 1 - als het zijte in de rijrichting is gemonteerd (afbeelding 26) - de kinderwagen wordt samen met het zijte ingeklapt zonder het zijte te verwijderen. Druk tegelijkertijd op de grote ronde knoppen aan de zijkant van het zijte en strek deze vervolgens naar boven. Vouw vervolgens de luifel op zoals weergegeven op afbeelding 26. Druk tegelijkertijd op de kleine ronde knoppen aan de zijkant op het zijte en vouw de onderkant van het zijte naar omhoog richting het zijte zoals weergegeven op afbeelding 27. Trek aan de mechanismen aan beide zijden van de handgreep en druk naar beneden (afbeelding 28). Een correct ingeklapte kinderwagen zou eruit moeten zien zoals op afbeelding 29. Vergrendel de constructie (afbeelding 30).

WICHTIG! LESEN SIE ES SORGFÄLTIG DURCH UND BEWAHREN SIE ES ZUM SPÄTEREN NACHSCHLAGEN AUF.

SICHERHEITSANFORDERUNGEN

1. Dieser Kinderwagen ist für Kinder mit einem Gewicht bis zu 22 kg oder bis 4 Jahren geeignet, je nachdem was zuerst eintritt!
2. Die Körpergröße des Kindes im Kinderwagen sollte nicht 104 cm überschreiten!
3. Verwenden Sie die Parkvorrichtung, wenn Sie den Kinderwagen nicht mit Hand halten!
4. Lassen Sie den Kinderwagen auch mit aktivierter Parkvorrichtung nicht auf einer geeigneten Fläche stehen!
5. Die Parkvorrichtung muss beim Hineinsetzen oder Herausnehmen des Kindes aus dem Kinderwagen aktiviert werden!
6. Der Einkaufskorb hat eine maximale Belastung bis zu 2 kg!
7. Jede Last, die am Griff und/oder auf der Rückseite der Rückenlehne und/oder an den Seiten des Kinderwagens angebracht ist, kann die Stabilität des Kinderwagens beeinträchtigen! Die maximale Belastung der Zubehörtasche beträgt 1 kg. Hängen Sie keine zusätzlichen Taschen oder Pakete auf!
8. Überprüfen Sie den Kinderwagen regelmäßig auf lose Teile! Überprüfen, warten und reinigen Sie den Kinderwagen regelmäßig!
9. Der Kinderwagen ist für 1 Kind ausgelegt!
10. Vom Hersteller nicht zugelassenes Zubehör darf nicht verwendet werden!
11. Nur vom Hersteller/Vertriebshändler gelieferte oder empfohlene Ersatzteile dürfen verwendet werden!
12. Verwenden Sie immer die Sicherheitsgurte, wenn das Kind im Kinderwagen sitzt! Verwenden Sie immer den Gurt zwischen den Beinen in Kombination mit dem Bauchgurt! Verwenden Sie immer die Schultergurte, um Ihr Kind vor Verletzungen wegen Stürzen oder Ausrutschen zu schützen!
13. Stellen Sie sicher, dass der Sicherheitsgurt richtig angelegt ist!
14. Der Kinderwagen sollte immer unter Aufsicht von Erwachsenen benutzt werden!
15. Lassen Sie das Kind nicht im Kinderwagen spielen oder sich hinauslehnen!
16. Lassen Sie das Kind nicht im Kinderwagen aufstehen!
17. Lassen Sie das Kind nicht auf dem Sitz oder der Fußstütze aufstehen!
18. Verwenden Sie den Kinderwagen nicht auf unebenen Flächen, in der Nähe von Feuer oder anderen gefährlichen Orten!
19. Verwenden Sie den Kinderwagen nicht auf Treppen und Rolltreppen!
20. Klappen Sie den Kinderwagen zusammen, bevor Sie Treppen hinauf- oder hinuntergehen. Das Besteigen von Treppen, Gehsteigen und anderen Hindernissen mit einem Kind im Kinderwagen durch Drücken des Griffs führt zu dessen Verformung und wird nicht von der Garantie abgedeckt!
21. Die Rückenlehne sollte nur von jemandem eingestellt werden, der die Hinweise dafür aus der Bedienungsanleitung kennt!
22. Zusätzliches Gepäck im Kinderwagen kann zu dessen Instabilität führen!
23. Die Person, die den Kinderwagen zusammenbaut, muss mit seinen Funktionen vertraut sein!
24. **WARNUNG!** Verwenden Sie nur die Matratze/Auflage, die mit diesem Kinderwagen verkauft wird. Legen Sie keine zusätzliche Matratze/Auflage hinzu, außer die vom Hersteller empfohlene!
25. **WARNUNG!** Bei Kindern unter 6 Monaten legen Sie die Matratze/Auflage über die Gurte in Schlafposition, Abb. 32/33. **WARNUNG!** Fangen Sie an, Sicherheitsgurte anzulegen, sobald Ihr Kind ohne Hilfe sitzen kann!
26. **Der Griff darf nicht als Tragegriff verwendet werden!**
- 27.* Der Kindersitz 1007169 **VEGA** / 1007178 **SPIRIT** (sind nicht im Set enthalten) ist mit dem Kinderwagenmodell "Viola" kompatibel mit Kindersitzadapter im Set enthalten!
28. **Bei Verwendung des Kindersitzes:** Dieser Kinderwagen ersetzt weder das Kinderbett noch das Schlafbett. Wenn Ihr Kind schlafen muss, sollte es dann in einer geeigneten Babyschale, einem Kinderbett oder einem Schlafbett gelegt werden.

WARNUNG



- 1. WARNUNG!** Lassen Sie das Kind niemals unbeaufsichtigt!
 - 2. WARNUNG!** Stellen Sie vor Verwendung sicher, dass alle Verschlussvorrichtungen aktiviert sind!
 - 3. WARNUNG!** Um Verletzungen zu vermeiden, stellen Sie vor Auf- oder Zusammenklappen dieses Produkts sicher, dass sich das Kind in einem sicheren Abstand befindet!
 - 4. WARNUNG!** Lassen Sie Ihr Kind nicht mit diesem Produkt spielen!
 - 5. WARNUNG!** Dieser Kinderwagen ist für die Verwendung ab der Geburt des Babys konzipiert. Bei Neugeborenen sollten Sie die geneigteste Position der Rückenlehne verwenden. Das Neugeborene kann nicht ohne Hilfe sitzen und seinen Kopf aufrecht halten. Fixieren Sie daher die Rückenlehne nicht in sitzender Position für Kinder unter 6 Monaten!
 - 6. WARNUNG!** Verwenden Sie immer das Rückhaltesystem!
 - 7. WARNUNG!** Überprüfen Sie vor Verwendung, ob die Vorrichtungen zur Befestigung der Babywanne am Kinderwagen, des Sitzes oder des Kindersitzes korrekt aktiviert sind!
 - 8. WARNUNG!** Dieses Produkt ist nicht zum Laufen oder Skaten geeignet!
 - 9. WARNUNG!** Von Feuer fernhalten!
 - 10. WARNUNG!** Die Abbildungen auf der Titelseite und im Handbuch dienen als Beispiele und können vom tatsächlichen Produkt abweichen.
 - 11. WARNUNG!** Die Babyschale ist für ein Kind geeignet, das nicht ohne Hilfe sitzen, sich umdrehen und sich auf seine Hände und Knien erheben kann. Maximales Gewicht des Kindes: 9 kg.
 - 12. WARNUNG!** Entfernen Sie vor der ersten Verwendung des Produkts alle Werbematerialien sowie die Vorrichtungen, mit denen sie am Produkt befestigt wurden.
- EN 1888 - 2:2018+A1:2022**

PFLEGE UND WARTUNG

- Zum Reinigen von Metallteilen mit einem feuchten Tuch abwischen und mit einem trockenen Tuch gut trocknen.
- Reinigen Sie die Kunststoffteile mit einem Handtuch, Wasser und einem milden Reinigungsmittel.
- Verwenden Sie zum Reinigen von Textilien einen Polsterreiniger.
- Wenn der Wagen eingelagert ist, stellen Sie niemals andere Gegenstände darauf!
- Trocknen und lüften Sie den Kinderwagen immer, wenn er nass wird!
- Reinigen Sie regelmäßig die Radachsen und Kunststoffelemente.
- Reinigen Sie die Radachsen und Kunststoffelemente immer, nachdem Sie den Wagen auf Sand oder anderen staubigen Oberflächen benutzt haben!
- Schmieren Sie nicht die Radachsen oder andere bewegliche Teile des Kinderwagens! Reinigen Sie sie einfach!
- Überprüfen Sie regelmäßig, ob lose oder beschädigte Teile vorhanden sind, und ersetzen Sie diese gegebenenfalls sofort durch neue!

Bild 1

- | | | | |
|--|---------|--------------------------------------|---------|
| 1. Metallkonstruktion des Kinderwagens | - 1 St. | 7. Sonnendach | - 1 St. |
| 2. Einkaufskorb | - 1 St. | 8. Fußabdeckung für Sitz (Babywanne) | - 1 St. |
| 3. Hinterräder | - 2 St. | 9. Zubehörtasche | - 1 St. |
| 4. Vorderräder | - 2 St. | 10. Auflage | - 1 St. |
| 5. Transformierender Sitz (Babywanne) | - 1 St. | 11. Kindersitzadapter | - 2 St. |
| 6. Griff | - 1 St. | | |

TEILE

AUSKLAPPEN DES KINDERWAGENS

- Kinderwagen im zusammengeklappten Zustand. (Abb. 2)
- Lösen Sie den Verschlussmechanismus.** Heben Sie den Kinderwagengriff nach oben und hinten an, somit wird er sich automatisch entfalten und verschließen. (Abb. 3;4)

INSTALLATION DES KINDERWAGENS

1. Montieren Sie die Vorderräder durch Drücken nach oben, bis sie einrasten. (Abb. 5) Überprüfen, ob sie richtig eingerastet und verriegelt sind. Zum Herausnehmen die Taste an der Konsole drücken und das Rad nach unten ziehen. (Abb. 6)
 2. Stellen Sie die Hinterräder, wie in Abb. 7 gezeigt. Zum Herausnehmen den Knopf an der Hinterachse drücken und das Rad ziehen. (Abb. 8)
 3. Montieren Sie die Babywanne auf dem Kinderwagen und achten Sie darauf, dass die Clips in den dafür vorgesehenen Öffnungen im Gestell positioniert und fixiert sind. (Abb. 11) Das Klicken weist darauf hin, dass die Babywanne fixiert ist. Zum Entfernen gleichzeitig die Knöpfe auf beiden Seiten der Babywanne drücken und nach oben ziehen. (Abb. 12) Der in eine Babywanne für Neugeborene umgewandelte Sitz darf nur mit Blickrichtung zu den Eltern montiert werden. (Abb. 15)
 4. Montieren Sie den Griff für das Kind. (Abb. 10) Um den Griff zu entfernen, die Knöpfe auf beiden Seiten drücken und ziehen.
 5. Schließen Sie den Reißverschluss des Sonnendachs an der Babywanne zu. (Abb. 9).
 6. Die Babywanne verwandelt sich in einen Sitz, indem die Gurte an der Unterseite des Sitzes und der Beine angebracht werden (Abb. 16/26). Einstellung der Babywanne - Drehen Sie die Babywanne in Sitzposition durch gleichzeitiges Drücken der Seitentasten. Nachdem die Babywanne (den Sitz) positioniert wird, bringen Sie den Haken gegen Schütteln an. (Abb. 17; 18)
- Vorsicht! Lösen Sie immer den Verschlusshaken, bevor Sie die Babywanne verstellen.**
Schäden am Verstellmechanismus durch unsachgemäßen Gebrauch fallen nicht unter die Gewährleistung.

BETRIEB

1. Verwenden Sie zum Abstellen des Kinderwagens die Hinterradbremse, indem Sie das Bremspedal an der Hinterachse nach hinten treten. Um die Bremse zu lösen, drücken Sie das Bremspedal nach vorne (Abb. 31).
Vorsicht! Die Bremse garantiert keinen optimalen Halt an steilen Hängen! Lassen Sie den Kinderwagen daher niemals auf einer geneigten Fläche stehen, wenn ein Kind im Kinderwagen sitzt oder liegt! HINWEIS! Die Bremse an dem von Ihnen verwendeten Kinderwagen ist eine Art Parkvorrichtung. Achten Sie darauf, dass sich der Kinderwagen beim Betätigen der Bremse nicht bewegt. Drücken Sie vorsichtig das Bremspedal, während Sie den Kinderwagen leicht vor und zurück schieben, um den Betrieb der Bremsvorrichtung zu synchronisieren und den Bremsmechanismus sicherer zu aktivieren.
2. Sie können den Griff verstellen, indem Sie beide Knöpfe an der Seite des Mechanismus gleichzeitig drücken und ihn nach oben oder unten drehen.
3. Wenn Sie den Kinderwagen auf rauen und unebenen Oberflächen fahren, können Sie die Option für geradlinige Bewegung nutzen durch Drücken des Verriegelungsdaumens an den Vorderrädern nach unten (Abb. 21). Zum Lösen der Vorderräder den Verriegelungsdaumen nach oben heben.
4. Um die Lage des Sonnendachs zu ändern, das Sonnendach oben fassen und es nach unten oder nach oben in die gewünschte Position verstellen (Abb. 13/ 14).
5. Rückenlehnenverstellung – Um die Rückenlehne anzuheben, den Schnallenknopf hinter der Rückenlehne drücken und am Gurt ziehen. Um die Rückenlehne nach unten zu senken, den Schnallenknopf drücken und die Rückenlehne nach unten loslassen (Abb. 19).
6. Wenn Sie den Sitz benutzen, **MÜSSEN** Sie die Sicherheitsgurte an Kind anlegen!
7. Legen Sie die Schulter- und Bauchgurte an und stecken Sie sie in die Zentralschlusschnalle hinein (Abb. 20). Stellen Sie die Länge der Sicherheitsgurte durch Ziehen an den Gurtversteller ein (Abb. 21). Zum Entriegeln der Gurte den Knopf an der Zentralschnalle drücken (Abb. 22). Bei Kindern unter 6 Monaten die Gurte durch die Riemen führen (Abb. 23).

ZUSAMMENKLAPPEN DES KINDERWAGENS

1. Betätigen Sie die Kinderwagenbremsen.
2. Zusammenklappen des Kinderwagens:
Variante 1 - Wenn der Sitz in Fahrtrichtung montiert ist (Abb. 26), lässt sich der Kinderwagen mit dem Sitz zusammenklappen, ohne den Sitz zu entfernen. Drücken Sie gleichzeitig die großen runden Knöpfe an beiden Seiten des Sitzes und richten Sie ihn nach oben aus, danach falten Sie das Sonnendach wie in Abb. 26 gezeigt. Drücken Sie gleichzeitig die kleinen runden Knöpfe und klappen Sie die Unterseite des Sitzes bis zum Sonnendach hoch wie in Abb. 27. Ziehen Sie an den Mechanismen auf beiden Seiten des Griffs und drücken Sie ihn nach unten (Abb. 28). Ein richtig zusammengeklappter Kinderwagen sollte wie in Abb. 29 aussehen. Verschließen Sie die Konstruktion (Abb. 30).
Variante 2 - Wenn der Sitz (die Babywanne) entgegen der Fahrtrichtung montiert ist, lässt sich der Kinderwagen nach Abnehmen des Sitzes (der Babywanne) zusammenklappen - Abb. 15. Nehmen Sie zuerst den Sitz (die Babywanne) vom Gestell weg, indem Sie die beiden halbrunden Seitenknöpfe auf beiden Seiten des Gestells verwenden - Abb. 12. Ziehen Sie danach die Mechanismen auf beiden Seiten des Griffs heraus und drücken Sie nach unten, bis das Gestell vollständig zusammengeklappt ist. Verschließen Sie die Konstruktion (Abb. 30).

ES

¡IMPORTANTE! LEER DETENIDAMENTE Y MANTENERLAS PARA FUTURAS CONSULTAS.

REQUISITOS DE SEGURIDAD

1. ¡El presente cochecito está destinado a niños hasta un peso máximo de 22 kg o de edad hasta los 4 años, dependiendo del evento que ocurra primero!
2. ¡La altura del menor instalado en el cochecito no debe superar los 104 cm!
3. ¡Active el Sistema de estacionamiento si no está sosteniendo el cochecito con la mano!
4. ¡No deje el cochecito en superficies inclinadas incluso si ha activado el sistema de estacionamiento!
5. ¡Active siempre el sistema de estacionamiento al colocar y retirar al niño del cochecito!
6. ¡La cesta de equipaje tiene una capacidad de carga máxima de 2 kg!
7. ¡Cualquier carga colocada o fijada al manillar y/o tablero, respaldo y/o laterales del cochecito puede afectar a su estabilidad! ¡La carga máxima en el bolsillo de la capota no debe exceder de 1 kg! ¡No coloque bolsas o paquetes adicionales!
8. ¡Compruebe periódicamente por si haya piezas sueltas en el cochecito! ¡Verifique, mantenga y limpie el carro regularmente!
9. ¡El cochecito está diseñado para llevar 1 niño!
10. ¡No debe utilizar accesorios diferentes a los aprobados por el fabricante!
11. ¡Debe utilizar repuestos o componentes que van en conjunto o estén suministrados por el fabricante/distribuidor!
12. ¡Use siempre los cinturones de seguridad mientras el niño está instalado en el cochecito! ¡Use siempre el cinturón ajustado en la parte inferior sobre las caderas en combinación con el cinturón de regazo! ¡Para evitar lesiones como consecuencia de caídas o resbalones, mantenga al niño sujeto con el cinturón de hombros en todo momento!
13. ¡Asegúrese que el cinturón de seguridad este colocado correctamente!
14. ¡Es fundamental que el cochecito sea utilizado siempre bajo la supervisión de un adulto!
15. ¡No permita que el niño juegue con el cochecito o se cuelgue del mismo!
16. ¡No deje que el niño se ponga de pie mientras está instalado en el cochecito!
17. ¡No deje que el niño se ponga de pie en el asiento o en el reposapiés!
18. ¡No use el cochecito en superficies irregulares, cerca del fuego u otros lugares peligrosos!
19. ¡No utilice el cochecito en escaleras convencionales o eléctricas!
20. Pliegue el cochecito antes de subir y bajar unas escaleras. ¡Subir el cochecito por escaleras, aceras y otros obstáculos con el niño instalado, empujarlo por la manija podrá provocar su deformación y restringir la cobertura servicio de garantía!!
21. ¡El ajuste del respaldo deberá ser manejado o manipulado únicamente por un adulto familiarizado con estas reglas para poder utilizarlas durante su aplicación!
22. ¡Cualquier equipaje adicional que se deje en el cochecito puede hacer que se vuelva inestable!
23. ¡La persona que hace el montaje del cochecito debe estar familiarizada con sus funciones!
24. **¡ADVERTENCIA!** Use únicamente el colchón/almohadilla que van conjunto con el cochecito. ¡No coloque un colchón/almohadilla adicionales a partir de los recomendados por el fabricante!
25. **¡ADVERTENCIA!** Para menores de 6 meses, por favor, coloque el colchón/almohadilla sobre los cinturones en la posición de dormir. Imagen 32;33. **¡ADVERTENCIA!** Debe empezar a usar el arnés inmediatamente cuando su hijo empieza a sentarse por si solo sin ayuda!
26. ¡El barral no se puede utilizar como un asa de transporte!
- 27.* ¡La silla de coche 1007169 VEGA / 1007178 SPIRIT (accesorio adicional, no incluido en el set) es compatible con cochecito "Viola" mediante adaptadores adicionales incluido en el set!
28. Al usar el asiento para el automóvil: Este cochecito no reemplaza una cuna o una cama. Si su hijo necesita dormir, debe colocarlo en un capazo, cuna o cama adecuados.

ADVERTENCIAS



1. ¡**ADVERTENCIA!** ¡Nunca deje al niño desatendido!
 2. ¡**ADVERTENCIA!** ¡Asegúrese de que todos los dispositivos de bloqueo estén enganchados antes de su uso!
 3. ¡**ADVERTENCIA!** ¡Para evitar lesiones, asegúrese de mantener alejado al niño al desplegar y plegar este producto!
 4. ¡**ADVERTENCIA!** ¡No deje que el niño juegue con este producto!
 5. ¡**ADVERTENCIA!** Este cochecito está diseñado para recién nacidos. ¡Para un bebé recién nacido debe utilizar la posición más baja del respaldo! Un niño recién nacido no puede sentarse sin ayuda tampoco puede mantener su cabeza erguida. ¡Por lo tanto, no debe fijar el respaldo en posición de sentado para los niños menores de 6 meses!
 6. ¡**ADVERTENCIA!** ¡Utilice siempre el sistema de sujeción!
 7. ¡**ADVERTENCIA!** ¡Verifique que el cuerpo del cochecito o la unidad del asiento o los dispositivos de fijación del asiento del automóvil estén correctamente acoplados antes de su uso!
 8. ¡**ADVERTENCIA!** ¡Este producto no es apto para correr o deslizarse/patinar!
 9. ¡**ADVERTENCIA!** ¡Manténgase alejado del fuego!
 10. ¡**ADVERTENCIA!** Las imágenes en la portada y las que figuran en las instrucciones son de un ejemplo y pueden diferir respecto al producto real.
 11. ¡**ADVERTENCIA!** Cochecito de moisés para bebé recién nacido está diseñado para menores que no pueden sentarse sin ayuda, darse la vuelta y no pueden levantarse con las manos y las rodillas. Peso máximo del niño: 9 kg.
 12. **ADVERTENCIA!** ¡Antes del primer uso del producto, retire todos los materiales publicitarios del mismo, así como los dispositivos utilizados para fijarlos al producto.
- EN 1888 - 2:2018+A1:2022**

CUIDADO Y MANTENIMIENTO

1. Para limpiar las partes metálicas utilice un paño humedecido, secándolos bien con un paño seco.
2. Para limpiar las partes de plástico utilice una toalla, agua y un detergente suave.
3. Para limpiar superficies textiles, utilice limpiador de material tapicería tela.
4. ¡No coloque ningún objeto sobre el cochecito mientras no lo esté utilizando y queda guardado!
5. ¡Si el cochecito se moja, séquelo y manténgalo en un lugar ventilado!
6. Realizar periódicamente limpieza de los ejes de rotación y los elementos plásticos.
7. ¡Siempre limpiar los ejes de rotación y los elementos plásticos después de usar el cochecito sobre arena u otras superficies polvorosas!
8. ¡**NO LUBRIQUE** los ejes de rotación u otras partes móviles del carro! ¡Limpialos!
9. ¡Examine periódicamente las piezas para verificar que no haya sueltas o dañadas y, si faltan piezas o si hay piezas dañadas, reemplácelas inmediatamente con unas nuevas!

PIEZAS

- | | | | |
|---|----------|-------------------------------------|----------|
| 1. Bastidor metálico del cochecito | - 1 ud. | 7. Capota | - 1 ud. |
| 2. Cesta de equipaje | - 1 ud. | 8. Cubrepiés en el moisés de verano | - 1 ud. |
| 3. Ruedas traseras | - 2 uds. | 9. Bolsillo de la capota | - 1 ud. |
| 4. Ruedas delanteras | - 2 uds. | 10. Almohadilla | - 1 ud. |
| 5. Transformador Asiento (moisés de verano) | - 1 ud. | 11. Adaptadores de la silla | - 2 uds. |
| 6. Barral | - 1 ud. | | |

ABRIR EL CUERPO DE COCHECITO

1. El cochecito con vista de plegado. (Imagen 2)
2. Desbloquea el mecanismo de bloqueo. Levante la manija del cochecito hacia arriba y adelante, esta se desplegará bloqueándose de forma automática (Imagen 3;4)

MONTAJE DEL COCHECITO

1. Instale los caños de las ruedas delanteras tirando las ruedas hacia arriba hasta que queden bloqueadas. (Imagen 5). Compruebe que ambas ruedas estén completamente bloqueadas. Para desmontar las ruedas, debe presionar el botón de liberación y retirar la rueda hacia abajo. (Imagen 6)
 2. Instale las ruedas traseras como se muestra en la Imagen 7. Para desmontarlas, tire al mismo tiempo el botón del eje trasero y retire la rueda. (Imagen 8)
 3. Instale el moisés en la carriola, asegurándose de que los ganchos estén colocados y ajustados en los orificios designados en el bastidor. (Imagen 11) Al oír un clic significa que el moisés está ajustado correctamente. Para desmontar, presione a la vez los botones laterales de moisés retirando hacia arriba. (Imagen 12) El asiento, transformado en un moisés para un recién nacido, debe instalarse obligatoriamente solo y únicamente en sentido hacia los padres (imagen 15)
 4. Instale el barral de seguridad para el niño (Imagen 10). Para desmontar el barral, debe presionar al mismo tiempo los botones laterales del mismo retirándolo (Imagen 9).
 5. Cierre la cremallera de la capota al moisés (Imagen 9).
 6. El moisés se transforma en asiento al sujetar los cinturones ubicados en la parte inferior del asiento y los plies (Imagen 16/26). Ajuste de asiento - Gire al asiento a una posición sentada presionando a la vez los botones laterales. Después de instalar el asiento en una posición deseada, instale el gancho anti-balanceo (Imagen 17/18)
- Advertencia:** Siempre antes de ajustar el asiento en una posición deseada desbloquee el gancho bloqueador.
Cualquier rotura del mecanismo de ajuste en cuanto el asiento debido a una operación incorrecta no está sujeta a cobertura de garantía.

EXPLOTACIÓN

1. Para detener la carriola inmóvil, debe activar los frenos de la rueda trasera pisando la barra del freno ubicado en el eje trasero. Para desactivar el freno, levante con el pie la barra del freno (Imagen 31).
¡Atención! ¡Activar el freno no garantiza un funcionamiento óptimo en pendientes pronunciadas! ¡Por lo tanto, nunca deje la carriola en una superficie inclinada con el niño instalado o acostado en este! **¡ADVERTENCIA!** El freno del cochecito que está utilizando es un tipo de freno de estacionamiento. Para activar el freno, tenga en cuenta que el cochecito no debe estar en movimiento. Presione suavemente la barra del freno, mientras al mismo tiempo balancea suavemente la carriola hacia adelante y hacia atrás para sincronizar el funcionamiento del dispositivo de frenado y hacer que el mecanismo de frenado sea más seguro.
2. Puede ajustar la manija en una posición deseada presionando a la vez los dos botones laterales del mecanismo girando hacia arriba y hacia abajo.
3. Si la carriola debe pasar por superficies rugosas e irregulares y no esté trazando una línea recta, la alineación se puede ajustar para corregir el problema activando la barra de bloqueo de las ruedas delanteras tirándola hacia abajo (imagen 217). Para desbloquear las ruedas delanteras, levante hacia arriba la barra de bloqueo.
4. Para cambiar la posición de la capota debe sujetarla por la parte superior y extender hacia abajo o hacia arriba hasta colocarla en una posición deseada. (Imagen 13 / 14)
5. Ajuste del respaldo: Para levantar el respaldo apriete el botón de la hebilla ubicado en la parte trasera del respaldo y tire la correa. Para reclinar el respaldo, presione el botón de la hebilla y suelte el respaldo hacia abajo colocando el ángulo de reclinado en la posición deseada. (Imagen 19)
6. ¡Al utilizar el asiento, ES OBLIGATORIO usar los cinturones de seguridad (amés) para niño!
7. Introduzca los conectores del amés (las correas de cintura y de hombros) en la hebilla central de bloqueo. (Imagen 20). Ajuste los cinturones de seguridad a la longitud adecuada deslizándolos a través de los pasa cintas. (Imagen 21). Para desbloquear las cinturas presione el botón de la hebilla central. (Imagen 22) Para los bebés menores de 6 meses, atravessar los cinturones por las correas (Imagen 23).

PLEGADO COCHECITO

1. Active el freno del cochecito.
2. Plegado cochecito:

Opción 1: si el asiento ha sido instalado en sentido de dirección del movimiento (imagen 26), el cochecito se puede plegar junto con el asiento sin desmontarlo. Presione al mismo tiempo los botones laterales grandes y redondos del asiento levantándolo hacia arriba, y cierre la capota como se muestra en la imagen 26 Presione al mismo tiempo los pequeños botones redondos y deslice la parte inferior del asiento en sentido de la capota como se muestra en la imagen 27. Active a la vez los mecanismos laterales ubicados en la parte superior de la manija empujándolos hacia abajo (imagen 28). Un cochecito correctamente plegado debe quedar como se muestra en la imagen 29. Bloquea la estructura (imagen 30).

Opción 2 - si el asiento (moisés) ha sido instalado en sentido contra la dirección de marcha - la carriola deberá plegarse después de quitar el asiento (moisés) - Imagen 15. Primero, retire el asiento (moisés) del bastidor a través de los botones laterales semicirculares - Imagen 12. Active a la vez los mecanismos laterales ubicados en la parte superior de la manija empujándolos hacia abajo hasta que el bastidor quede completamente plegado. Bloquea la estructura (imagen 30).

متطلبات السلامة

1. عربة الأطفال هذه مناسبة للأطفال الذين يصل وزنهم إلى 22 كجم أو حتى عمر 4 سنوات، أيهما يأتي أولاً!
2. يجب ألا يزيد طول الطفل المحمول في عربة الأطفال عن 104 سم!
3. استخدم أداة التوقف إذا لم تسك عربة الأطفال بيدك!
4. لا تترك عربة الأطفال على التلال أو الأسطح المائلة حتى لو قفلت نظام التوقف!
5. يجب تعشيق أداة التوقف عند وضع الأطفال وإنزالهم!
6. يمكن لسلة التوقف أن تتحمل حمولة قصوى تبلغ 2 كجم!
7. سيؤثر أي حمل مثبت على المقبض و/ أو على الجزء الخلفي من مسند الظهر و/ أو على جانبي السيارة، على ثبات السيارة! الحد الأقصى لحمولة حقيبة الملحقات 1 كجم. لا تعلق أي حقائب إضافية!
8. تحقق بانتظام من الأجزاء المفككة! قم بإجراء فحص روتيني وصيانة للعربة وتنظيفها و/ أو غسلها بانتظام!
9. يجب استخدام السيارة لطفل واحد فقط!
10. لا يجوز استخدام الملحقات غير المعتمدة من قبل الشركة المصنعة!
11. يمكن استخدام قطع العيار المستلمة أو الموصى بها من قبل الشركة المصنعة/ الموزع.
12. استخدم دائماً حزام الأمان! استخدم دائماً الحزام المثعب مع حزام الخصر! لمنع الإصابة من المفوط أو الانزلاق، استخدم دائماً أحزمة الكتف!
13. تأكد من وضع أحزمة الأمان بشكل صحيح!
14. يجب دائماً استخدام عربة الأطفال تحت إشراف شخص بالغ!
15. لا تسمح للأطفال بتعليق أنفسهم أو اللعب في عربة الأطفال!
16. لا تسمح للأطفال بالوقوف في عربة الأطفال!
17. لا تسمح لطفلك بالوقوف على المقعد ومسند القدم!
18. لا تستخدم عربة الأطفال على الأسطح غير المستوية بالقرب من النار أو غيرها من الأماكن الخطرة!
19. لا تستخدم عربة الأطفال على السلاالم والسلام المتحركة!
20. اطلو عربة الأطفال قبل الصعود إلى الطابق العلوي أو النزول إلى الطابق السفلي. قد تسبب قيادة عربة الأطفال على السلاالم والأرضية وغيرها مع وجود الطفل فيها وبالضغط على المقبض تشوه عربة الأطفال وخروجها من الضمان الخاص بالإصلاح!
21. يجب أن يتم ضبط مسند الظهر فقط من قبل شخص قرأ بعناية قواعد التعليمات الخاصة بالضبط!
22. قد تؤدي أي أمتعة إضافية مثبتة في عربة الأطفال إلى عدم استقرارها!
23. يجب على الشخص الذي يقوم بتجميع عربة الأطفال أن يكون على دراية بوظائفها!
24. تحذير! استخدم فقط القرائش/ الواسدة المباعه مع هذه العربة. لا تضيف أي قرائش إضافية إلا إذا كان الموصي به من قبل الشركة المصنعة!
25. تحذير! للأطفال الأقل من 6 أشهر، يرجى وضع القرائش/ الواسدة فوق الأحزمة. الصور 32، 33 تحذير! ابدأ باستخدام أحزمة الأمان فوراً بعد أن يصبح طفلك قادراً على الجلوس دون مساعدة خارجية!
26. لا يمكن استخدام القضيبي الأمامي كمقبض للحمل.
27. * كرسي السيارة كوميت/ فيغا أي-سايز (ملحق إضافي، غير مدرج في المجموعة) متوافق مع عربة الأطفال "فيولا" عن طريق مهايئات إضافية (ملحق إضافي، غير مدرج في المجموعة)!
28. عند استخدام كرسي السيارة: لا يجل كرسي السيارة محل سرير الأطفال أو السرير العادي. إذا كان طفلك بحاجة إلى النوم، فيجب وضعه في عربة أطفال أو سرير أطفال أو سرير مناسب.

تحذيرات



1. تحذير! يحظر ترك الطفل دون إشراف أو مراقبة!
2. تحذير! تأكد من تعشيق جميع أجهزة النقل قبل الاستخدام.
3. تحذير! لتجنب الإصابة، تأكد من إبعاد الطفل عند فتح هذا المنتج وطيئه!
4. تحذير! لا تدع طفلك يلعب بهذا المنتج.
5. تحذير! صُممت عربة الأطفال هذه لتستخدم منذ ولادة الطفل. يجب عليك استخدام الوضع الأكثر إمالة للأطفال حديثي الولادة. لا يستطيع الطفل حديث الولادة الجلوس ورفع رأسه دون مساعدة. لذلك، لا تثبت مسند الظهر في وضع الجلوس للأطفال الأقل من 6 أشهر!
6. تحذير! استخدم دائمًا حزام الأمان!
7. تحذير! تأكد من أن هيكل عربة الأطفال أو وحدة الكرسي أو أجهزة تثبيت كرسي السيارة تعمل بشكل صحيح قبل الاستخدام.
8. تحذير! هذا المنتج غير مناسب للجرى أو التزلج!
9. تحذير! ابق المنتج بعيدًا عن النار!
10. تحذير! الصور الموجودة على صفحة العنوان وفي دليل التعليمات هي صور توضيحية فقط، وقد تختلف عن المنتج الحقيقي.
11. تحذير! يعد مهد المواليد المصنوع مناسبًا للطفل الذي لا يستطيع الجلوس دون مساعدة، ولا يمكنه الالتفاف، ولا الوقوف بمساعدة زراعته وركبته. الحد الأقصى لوزن الطفل: 9 كجم
12. تحذير! قبل استخدام المنتج لأول مرة، أزل جميع المواد الإعلانية منه وكذلك المواد المستخدمة في لصقها بالمنتج.

EN 1888 - 2:2018 + A1:2022

الصيانة والعناية

1. لتطهير الأجزاء المعدنية، نظفها باستخدام قطعة لشفط مبللة ثم جفها.
2. لتطهير الأجزاء البلاستيكية، استخدم منشفة وماء ومنظف ناعم.
3. لتطهير أجزاء التسبيح، استخدم محلولًا لتطهير الفرش.
4. في حالة عدم الاستخدام، لا تضع أبدًا لأجزاء أخرى داخل عربة الأطفال أو عليها!
5. جفب دائمًا عربة الأطفال وقم بتجفيفها إذا تعرضت للبلل.
6. قم بإجراء عمليات تنظيف منتظمة على محاور العجلات والعناصر البلاستيكية.
7. نظف دائمًا محاور العجلات والعناصر البلاستيكية بعد استخدام عربة الأطفال على الأسطح الرملية أو المتربة!
8. لا يتم بتشجيع محور العجلات أو الأجزاء المتحركة الأخرى في عربة الأطفال! نظفها فقط!
9. قم بإجراء فحوصات منتظمة للأجزاء المتحركة أو الثالثة، وفي حال وجود مثل هذه الأجزاء، استبدلها على الفور بأخرى جديدة!

الأجزاء

1. شاسيه عربة الأطفال - قطعة واحدة.
2. سلة التمرق - قطعة واحدة.
3. العجلات الخلفية - قطعتان.
4. العجلات الأمامية - قطعتان.
5. مقعد متحول (مهد مواليد محمول) - قطعة واحدة.
6. مقعد للسيدات - قطعة واحدة.
7. مظلة - قطعة واحدة.
8. غطاء قدم للمقعد (مهد مواليد محمول) - قطعة واحدة.
9. حقيبة للملحقات - قطعة واحدة.
10. وسادة - قطعة واحدة.

الفتح

1. عربة أطفال مطوية (الصورة 2)
2. تحرير آلية اللول. رفع المقود لأعلى وللأمام وسيتم فتح عربة الأطفال ونقلها تلقائياً. (الصور 3؛ 4)

التجميع

1. ركب العجلة الأمامية بالضغط عالياً لأعلى حتى يتم قفلها. (الصورة 5) تدفق من اللول المناسب، لفكها، اضغط على الزر الموجود على وحدة التحكم واسحب العجلة لأسفل. (الصورة 6)
 2. ركب العجلات الخلفية كما هو موضح في الصورة 7، لفكها، اضغط على الزر الموجود على المحور الخلفي واسحب العجلة. (الصورة 8)
 3. ركب مهد المواليد المحمول مع الحرص على وضع المشابك وتثبيتها في الفتحات المخصصة للشاسيه. (الصورة 11) تعني انقطة أن مهد المواليد المحمول ثابت، للتفكيك، اضغط على الأزرار الجانبية لمهد المحمول في نفس الوقت واسحبه لأعلى (الصورة 12). يجب أن يكون المقعد الذي يتحول إلى مهد مواليد محمول لمعدني الولادة مواجهة للأمام دائماً (الصورة 15).
 4. ركب معصن الصدمات للطفل، (الصورة 10) لإزالة معصن الصدمات، اضغط على الأزرار الجانبية واسحبه.
 5. ثبت مسك الخلف على مهد المواليد المحمول (الصورة 9).
 6. يتم تحويل مهد المواليد المحمول إلى مقعد عن طريق تثبيت الأحزمة الموجودة على الجزء الخلفي من المقعد والقوائم (الصور 16/26)، تشغيل مهد المواليد المحمول - ثم يتحول مهد المواليد المحمول إلى وضع الجلوس بالضغط على الأزرار الجانبية في نفس الوقت. بعد تحديد وضع مهد المواليد المحمول (المقعد)، ثبت الخطاف ضد التراجع (الصورة 17، 18).
 - تنبيه: حرر دائماً الخطاف قبل تعديل مهد المواليد المحمول.
- لا يغطي الضمان تلف آلية تعديل مهد المواليد المحمول بسبب التشغيل غير الصحيح.

الاستخدام

1. لتثبيت عربة الأطفال في مكانها، استخدم مكابح العجلات الخلفية عن طريق الضغط الخفيف على دواسة المكابح الموجودة على المحور الخلفي. لتحرير المكابح، اضغط على دواسة المكابح للأمام (الصورة 31)، تنبيه! لا تضغط المكابح التوقف الأمامي على المنحدرات الشديدة، لذلك، لا تترك عربة الأطفال على منحدر مع طفل يجلس أو يستلقي فيها! تحذير! مكابح عربة الأطفال الخاصة بك هي نوع من أدوات التوقف. لتفعيل المكابح، يرجى ملاحظة أنه لا يجوز تحريك عربة الأطفال. اضغط بعناية على دواسة المكابح، وفي نفس الوقت انزع عربة الأطفال برفق للخلف وللأمام لمزامنة تشغيل أداة الفتح والتفعيل أكثر أمناً لآلية الفتح.
2. يمكنك ضبط المقود بالضغط على الزرين الجانبيين للأمام في نفس الوقت والتحويل لأعلى أو لأسفل.
3. عندما تتحرك عربة الأطفال على سطح خشنة وغير مستوية، استخدم خيار الحركة المباشرة عن طريق الضغط على قفل أمان العجلات الأمامية لأسفل (الصورة 21)، لتحرير العجلات الأمامية، ارفع قفل الأمان.
4. لتغيير وضع المقعد، أعمد الجزء العلوي واسحبه لأسفل أو لأعلى إلى الوضع المطلوب (الصورة 13/14).
5. ضبط مسند الظهر - لرفع مسند الظهر، اضغط على الزر الموجود على المشبك خلف مسند الظهر واسحب الحزام. لتحرير مسند الظهر، اضغط على زر المشبك وحرر مسند الظهر لأسفل (الصورة 19).
6. أثناء استخدام المقعد، يجب وضع أحزمة الأمان للطفل!
7. ربط أحزمة الكتف والبلن وثبتها في المشبك المركزي. لفكها (الصورة 20). اضغط طول أحزمة الأمان عن طريق سحب المشابك (الصورة 21). لفتح الأحزمة، اضغط على الزر الموجود على المشبك المركزي (الصورة 22). للأطفال الأقل من 6 أشهر، مرر الأحزمة من خالت الأربطة (الصورة 23).

الطبي

1. تفعل مكابح عربة الأطفال.
 2. طبي عربة الأطفال:
- الخيار 1 - إذا تم تركيب المقعد في اتجاه الحركة (الصورة 26)، يتم طبي عربة الأطفال مع المقعد دون فكه. اضغط على الأزرار الجانبية الدائرية الكبيرة للمقعد في نفس الوقت وارفع ثم اطم المقعد كما هو موضح في الصورة 26. اضغط على الأزرار الممشورة الصغيرة في نفس الوقت واطم الجزء السفلي من المقعد لأعلى حتى المقعدة، كما هو موضح في الصورة 27. اسحب الأليات من جانبي المقود وانفعاها لأسفل (الصورة 28). يجب أن تبتو عربة الأطفال المطوية بشكل صحيح كما في الصورة 29. قفل الشاسيه (الصورة 30).
- الخيار 2 - إذا تم تركيب المقعد (مهد المواليد المحمول) عكس اتجاه الحركة، يتم طبي عربة الأطفال بعد فك المقعد (مهد المواليد المحمول) - الصورة 15. أولاً، أزل المقعد (مهد المواليد المحمول) من الشاسيه عبر الزرين الجانبيين نصف الدائريين الموجودين على كلا الجانبين - الصورة 12، ثم اسحب الأليات الموجودة على جانبي المقود وانفعاها لأسفل حتى يتم طبي الشاسيه بالكامل، قفل الشاسيه (الصورة 30).

Didis Ltd.
Bulgaria, Shumen, 6 Trakia-iztok Street
Phone: +359 54 850 830
e-mails: home.market@didis-ltd.com;
export@didis-ltd.com

Дидис ООД
България, Шумен, "Тракия-изток" 6
Тел. +359 54 850 830
e-mails: home.market@didis-ltd.com;
export@didis-ltd.com