

#### 1. Общие сведения

Блок открытой установки серии DITA является безопасным, энергоэффективным и экологичным устройством. Обладает уровнем защиты IP54. Не содержит опасные и вредные вещества. Область применения: для открытой установки под навесом или в помещениях с повышенной влажностью и запыленностью. Подходит для монтажа в беседках, мастерских, гаражах, подвалах, складах и так далее. Не подходит для прямого попадания струй воды.

#### 2. Технические характеристики

Модели	TKL-DT-V1RZ-xx-IP54 TKL-DT-V2RZ-xx-IP54
Число мест	2
Заземление	+
Сила тока	10 А (для выключателей) 16 А (для розеток)
Напряжение тока	250 В ≈
Степень защиты	IP54
Составные корпуса выдерживают температуру	650 °C
Рабочая температура	От -25 °C до +40 °C
Цвета	Белый, серый
Сечение	От 1,0 и до 2,5 мм <sup>2</sup> (для выключателей) до 4 мм <sup>2</sup> (для розеток)
Среднее значение относительной влажности	Не более 90 % при плюс 25 °C
Материал корпуса	ABS – пластик

Остальные климатические характеристики выключателей соответствуют климатическому исполнению УХЛ2 по ГОСТ 15150.

#### 3. Правила установки и эксплуатации

- Монтаж и демонтаж блока следует осу-

ществлять при отключенном питании сети.

- Аккуратно снять клавишу (кнопку).
- Открутить панель.
- Достать все съемные детали из корпуса. Прикрепить корпус к месту установки шурупами.
- Ослабить винтовые крепления на механизме для провода.
- Срезать верхушки гермоввода до нужного диаметра.
- Зачищенные контакты подсоединить к устройству и затянуть винты.
- Поместить съемные части обратно в корпус.
- Закрывать крышку и закрутить винты.
- Установить клавишу (кнопку).

#### 4. Хранение, транспортировка и утилизация

Хранить в картонных коробках в сухих отапливаемых помещениях. Не допускать воздействия влаги.

Транспортировать в упаковке производителя любым видом транспорта, при условии защиты от механических повреждений и воздействия атмосферных осадков.

Не утилизировать с бытовыми отходами. Утилизация в соответствии с нормами, принятыми местными органами власти.

#### 5. Комплектность

В комплект поставки входят:

- блок из розетки и выключателя – 1 шт.
- упаковочный пакет – 1 шт.

#### 6. Обслуживание

Блок является законченным изделием и ремонту не подлежит.

При выходе из строя – заменить.

Чистка изделия допустима при условии, что прибор временно отключен от электросети. Чистку проводить мягкой тряпкой, смоченной

мыльным раствором. Использование растворителей и агрессивных моющих средств может привести к повреждению оболочки продукта.

#### 7. Информация об изготовителе

Сделано в Китае.

«Wenzhou E-Life Technologies Co., Ltd.»  
No.23 Dongtai Road, the Second Industrial Zone, Haicheng, Longwan, Wenzhou, Zhejiang province, China.

«Вэньчжоу Е-Лайф Технолоджис ко., лимитед»  
Дом 23, улица Дунтай, вторая индустриальная зона, Хайчэн, район Лунвань, город Вэньчжоу, провинция Чжэцзян, Китай.

Уполномоченная организация/импортер: ООО «ЛАКИЛАЙТ», 143001, Московская обл., Одинцовский г. о., рабочий пос. Новоивановское, ул. Западная, стр.180, комната 175 (часть) www.tokov.pro, Почтовый адрес для просьб, предложений и жалоб: info@lucky-light.pro

#### 8. Сертификация

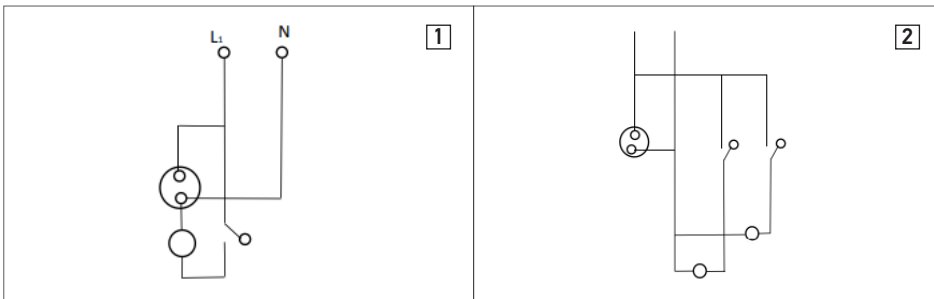
Товар сертифицирован согласно действующим Техническим Регламентом Таможенного Союза. Информация о сертификации нанесена на индивидуальную упаковку.

#### 9. Дата производства

Дата изготовления нанесена на упаковку изделия.

#### 10. Гарантийные обязательства

Гарантийный срок службы 24 месяца с даты покупки выключателя или розетки, при условии соблюдения правил эксплуатации. Замена вышедших из строя выключателя или розетки осуществляется в точке продажи, при наличии кассового чека и данного заполненного паспорта.

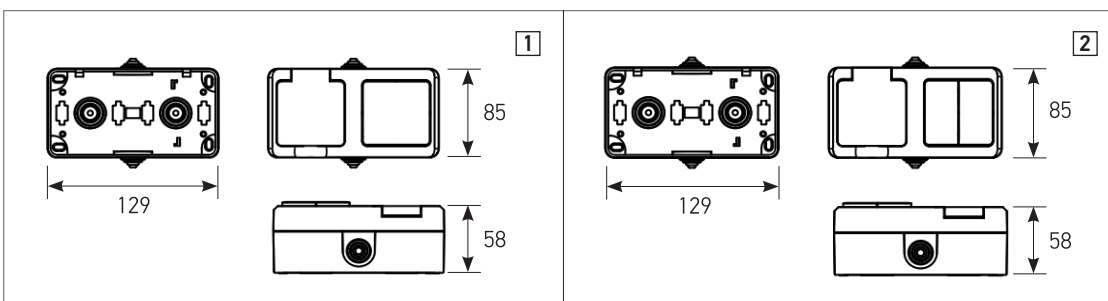


**Рисунок 1.**

Электрические схемы блоков серии DITA (TOKOV™):

1 TKL-DT-V1RZ-xx-IP54

2 TKL-DT-V2RZ-xx-IP54



**Рисунок 2.**

Габаритные размеры блоков серии DITA (TOKOV™):

1 TKL-DT-V1RZ-xx-IP54

2 TKL-DT-V2RZ-xx-IP54

Артикул модели	Дата изготовления	Дата продажи	Штамп магазина