

## INSTRUCTION MANUAL

## РУКОВОДСТВО ПО ЭКСПЛУАТАЦИИ ПАЙДАЛАНУ ЖӨНІНДЕГІ НҰСҚАУЛЫҚ

ENG	STAND MIXER.....	3
RUS	ПЛАНЕТАРНЫЙ МИКСЕР.....	6
KZ	ПЛАНЕТАРЛЫ АРАЛАСТЫРҒЫШ.....	9



**ENG DESCRIPTION**

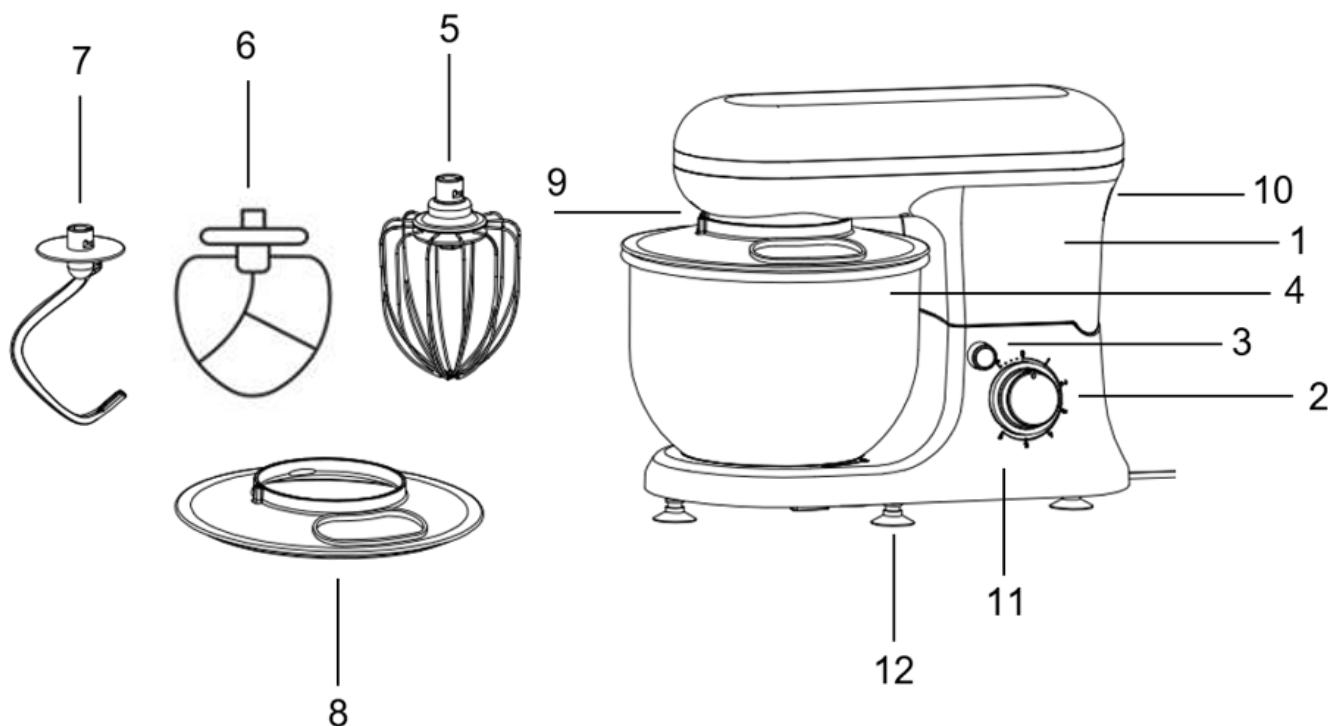
1. Motor part
2. Speed mode knob
3. Motor part fixation button
4. Bowl
5. Whisk attachment for whipping
6. Mixing attachment
7. Dough hook
8. Bowl lid
9. Attachment shaft
10. Ventillation
11. Base
12. Anti-slip feet

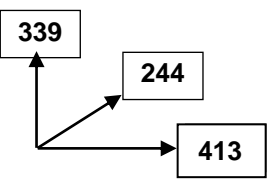
**RU ОПИСАНИЕ ПРИБОРА**

1. Моторный блок
2. Переключатель скоростных режимов работы
3. Кнопка фиксации моторного блока
4. Чаша
5. Венчик для взбивания
6. Лопатка для смешивания
7. Крюк для замешивания теста
8. Крышка чаши с отверстием для добавления ингредиентов
9. Вал для установки насадок
10. Вентиляционные отверстия
11. Основание
12. Ножки с нескользящим основанием

**KZ СИПАТТАМА**

1. Моторлы блок
2. Жылдамдықты жұмыс режимдерінің ауыстырып-қосқышы
3. Моторлық блокты бекіту батырмасы
4. Табақша
5. Көпіртуге арналған саптама-күлте
6. Араластыруға арналған саптама
7. Қамыр илеуге арналған саптама
8. Ингредиенттерді қосуға арналған саңылауы бар табақ қақпағы
9. Қондырмаларды орнату білігі
10. Желдету саңылаулары
11. Негіздеме
12. Сырғанамайтын негізі бар аяқтар



<p>220-240 V ~ 50 Hz Класс защиты II</p>	<p>Nominal Power 1200 W Номинальная мощность 1200 Вт Max Power 1400 W Максимальная мощность 1400 Вт</p>	<p>4.8 /5.5 kg</p>	<p>mm</p> 
--	---	--------------------	---

## **RUS** РУКОВОДСТВО ПО ЭКСПЛУАТАЦИИ МЕРЫ БЕЗОПАСНОСТИ

1. Внимательно прочитайте данную инструкцию перед эксплуатацией прибора во избежание поломок при использовании.
2. Перед первоначальным включением проверьте, соответствуют ли технические характеристики, указанные на изделии, параметрам электросети.
3. Неправильное обращение может привести к поломке изделия, нанести материальный ущерб и причинить вред здоровью пользователя.
4. Прибор предназначен для использования только в бытовых целях согласно данному Руководству по эксплуатации. Прибор не предназначен для промышленного и коммерческого применения, а также для использования:
  - в кухонных зонах для персонала в магазинах, офисах и прочих производственных помещениях;
  - в фермерских домах;
  - клиентами в гостиницах, отелях, пансионатах и других похожих мест проживания.
5. Не использовать вне помещений или в условиях повышенной влажности.
6. Запрещается разбирать устройство, если оно подключено к электросети. Всегда отключайте устройство от электросети перед очисткой, или если Вы его не используете.
7. Не погружайте прибор и шнур питания в воду или другие жидкости. Если это случилось, немедленно отключите устройство от электросети и, прежде чем пользоваться им дальше, проверьте работоспособность и безопасность прибора у квалифицированных специалистов.
8. При повреждении шнура питания его замену, во избежание опасности, должны производить изготовитель, сервисная служба или подобный квалифицированный персонал.
9. Следите за тем, чтобы шнур питания не касался острых кромок и горячих поверхностей.
10. При отключении прибора от электросети, беритесь за вилку, а не тяните за шнур.
11. Устройство должно устойчиво стоять на сухой ровной поверхности. Не ставьте прибор на горячие поверхности, а также вблизи источников тепла (например, электрических плит), занавесок и под навесными полками.
12. Подключайте изделие к сети только после того, как Вы убедитесь, что переключатель скоростей находится в положении «0» (Выкл.).
13. Никогда не оставляйте включенный прибор без присмотра.
14. Ничего, кроме обрабатываемых продуктов и жидкости, не должно контактировать с насадками прибора, если прибор подключен к сети электропитания. Не допускайте попадания волос или краев одежды в чашу.
15. Запрещается использовать чашу миксера для обработки замороженных продуктов.
16. Не прикасайтесь к корпусу моторного блока, вилке и шнуру питания мокрыми руками.
17. Во время работы не закрывайте вентиляционные отверстия на корпусе моторного блока.
18. Держите шнур питания вдали от источника нагрева, масла и острых предметов.
19. Использование принадлежностей, не поставляемых в комплекте с изделием, может быть небезопасным и привести к поломке изделия.

20. Перед взаимодействием с движущимися частями прибора или съёмными насадками, выключите прибор и отключите его от электросети.
21. Запрещается мыть прибор и его комплектующие в посудомоечной машине, за исключением стальной чаши, крышки с отверстием для добавления ингредиентов и венчика для взбивания.
22. Не прикасайтесь к движущимся частям прибора.
23. Прибор не предназначен для использования лицами (включая детей) с пониженными физическими, сенсорными или умственными способностями, или при отсутствии у них жизненного опыта или знаний, если они не находятся под присмотром или не проинструктированы об использовании прибора лицом, ответственным за их безопасность.
24. Этот прибор может использоваться детьми в возрасте от 8 лет и старше, а также лицами с ограниченными физическими, сенсорными или умственными способностями, если они прошли контроль или инструктаж по безопасному использованию прибора и, если они понимают связанные с этим опасности. Уборка и техническое обслуживание не должны производиться детьми, если они не старше 8 лет и не находятся под присмотром взрослых. Храните прибор и его шнур в недоступном для детей возрасте до 8 лет месте.
25. Дети должны находиться под присмотром для недопущения игр с прибором.
26. Не пытайтесь самостоятельно ремонтировать прибор или заменять какие-либо детали. При обнаружении неполадок обращайтесь в ближайший Сервисный центр.
27. Если изделие некоторое время находилось при температуре ниже 0°C, перед включением его следует выдержать в комнатных условиях не менее 2 часов.
28. Производитель оставляет за собой право без дополнительного уведомления вносить незначительные изменения в конструкцию изделия, кардинально не влияющие на его безопасность, работоспособность и функциональность.
29. Дата производства указана на изделии и/или на упаковке, а также в сопроводительной документации, в формате XX.XXXX, где первые две цифры «XX» – это месяц производства, следующие четыре цифры «XXXX» – это год производства.

## **НАЧАЛО РАБОТЫ**

- Внимательно прочтите руководство.
- Извлеките электроприбор из упаковки, удалив весь упаковочный материал (при наличии).
- Проверьте комплектацию и убедитесь в отсутствии механических повреждений.
- Проверьте целостность изделия и шнура питания.
- Протрите моторный блок и основание сухим полотенцем.
- Тщательно вымойте чашу, крышку, предварительно сняв её с корпуса, насадку-венчик, лопатку для смешивания и крюк для замешивания теста в теплой воде с использованием моющего средства и насухо протрите.
- Электроприбор готов к использованию.

## **РАБОТА**

- Перед установкой насадок убедитесь, что прибор отключен от сети, а переключатель находится в положении «0».
- Нажмите на кнопку фиксации моторного блока и откиньте моторный блок вверх до щелчка.
- Закрепите крышку чаши на корпусе миксера, совместив паз на крышке с выступом на моторном блоке.
- Крышка защищает от разбрызгивания продуктов в процессе их обработки.
- Выберите подходящую насадку.
- Наденьте сменную насадку на вал так, чтобы штифт попал в пазы на насадке и поверните до фиксации.
- Убедитесь, что насадка надежно зафиксирована.
- В чашу положите все необходимые ингредиенты и установите чашу.
- Совместите выступы на чаше с пазами на основании и поверните чашу по часовой стрелке до фиксации.

- Нажмите на кнопку фиксации моторного блока и опустите его.
- Подключите прибор к сети, вставив вилку в розетку.
- Выберите необходимую скорость работы.
- **ВНИМАНИЕ!** Во избежание перегрева прибора запрещается превышать время непрерывной работы. Между циклами работы делайте перерыв 20 минут во избежание перегрева прибора.
- Завершив работу, установите переключатель скоростных режимов работы в положение «0» и извлеките вилку шнура питания из электрической розетки.
- Нажав и удерживая кнопку фиксации моторного блока, приподнимите моторный блок до фиксации.
- Снимите установленную насадку, повернув её.
- Снимите крышку чаши и чашу. Извлеките ингредиенты из чаши.
- Промойте насадку, крышку, чашу и вытрите насухо.

### ПРЕДНАЗНАЧЕНИЕ НАСАДОК\*

Насадка	Рекомендуемые скорости	Предназначение
Крюк для замешивания теста 	1-3	Замешивание густого теста.
Лопатка для смешивания 	3-4	Смешивание негустых ингредиентов, приготовление картофельного пюре, томатной пасты, теста для тортов и кексов
Венчик для взбивания 	4-6	Взбивание яичных белков, сливок, замешивание жидкого теста.

*\*Режимы работы для использования каждой насадки рекомендованные производителем.*

*Максимальное непрерывное время работы прибора - 5 минут*

### ОЧИСТКА И УХОД

- Убедитесь, что электроприбор отключен от электросети перед тем, как его почистить и промыть.
- Для чистки прибора не используйте чистящие средства, которые могут повредить поверхность прибора.
- Чашу, крышку и насадки можно вымыть, а все остальные части протереть сухим полотенцем.
- Запрещается мыть прибор и его комплектующие в посудомоечной машине, за исключением стальной чаши, крышки с отверстием для добавления ингредиентов и венчика для взбивания.

## ХРАНЕНИЕ

- Перед хранением убедитесь, что прибор отключен от электросети.
- Выполните требования раздела ОЧИСТКА И УХОД.
- Храните прибор в сухом чистом месте.



Данный символ на изделии, упаковке и/или сопроводительной документации означает, что использованные электрические и электронные изделия и батарейки не должны выбрасываться вместе с обычными бытовыми отходами. Их следует сдавать в специализированные пункты приема.

Для получения дополнительной информации о существующих системах сбора отходов обратитесь к местным органам власти.

Правильная утилизация поможет сберечь ценные ресурсы и предотвратить возможное негативное влияние на здоровье людей и состояние окружающей среды, которое может возникнуть в результате неправильного обращения с отходами.

## ENG INSTRUCTION MANUAL SAFEGUARDS

1. Please read these operating instructions carefully before connecting your device to the power supply, in order to avoid damage due to incorrect use.
2. Before the first switching on check that the voltage indicated on the rating label corresponds to the mains voltage in your house.
3. Incorrect operation and improper handling can lead to malfunction of the appliance and injuries to the user.
4. The appliance is intended for use only in domestic aims. The unit is not intended for industrial and commercial use, and also for use in:
  - kitchen area for the staff of shops, offices and the other industrial places
  - farm houses
  - hotels, motels, rest homes and other similar places by residents.
5. Do not use outdoors or in damp area.
6. Do not disassemble the appliance when it is plugged to the power supply. Always unplug the appliance from the power supply before cleaning and when not in use.
7. To prevent risk of electric shock and fire, do not immerse the appliance in water or any other liquids. If it has happened, unplug it immediately and check in service center.
8. In case of power cord is damaged, its replacement should be done by the manufacture or service department or the other high-skill person to avoid any danger.
9. Keep the cord away from sharp edges and hot surfaces.
10. When disconnecting the appliance from the mains, grab the plug, and do not pull the cord/
11. The device must stand steadily on a dry, flat surface. Do not place the appliance on hot surfaces, as well as near heat sources (for example, electric stoves), curtains and under hanging shelves.
12. Connect the product to the mains only after you make sure that the speed switch is in the "0" (Off) position.
13. Do not leave the appliance switched on when not in use.
14. Nothing other than processed products and liquids should come into contact with the nozzles of the device if the device is connected to the power supply network. Do not allow hair or clothing edges to get into the bowl.
15. It is forbidden to use the bowl for processing frozen food.
16. Do not touch the motor unit housing, plug and power cord with wet hands.
17. During operation, do not close the ventilation holes on the motor unit housing
18. Keep the power cord away from heat, oil and sharp objects.
19. Do not use other attachments than those supplied.
20. Before interacting with moving parts of the device or removable attachments, turn off the device and disconnect it from the mains.

21. It is forbidden to wash the appliance and its components in the dishwasher, with the exception of a steel bowl, a lid with a hole for adding ingredients and a whisk for whipping.
22. Avoid contacting with moving parts.
23. The appliance is not intended for use for physically, sensory or mental disabled person (including children) or for person with lack of life experience or knowledge, if only they are under supervision or have been instructed about the use of the unit by responsible person.
24. This appliance can be used by children aged 8 years and older, as well as persons with reduced physical, sensory or mental abilities, if they have been monitored or instructed on the safe use of the appliance and if they understand the dangers associated with it. Cleaning and maintenance should not be carried out by children, unless they are older than 8 years and are under the supervision of adults. Keep the appliance and its cord out of the reach of children under 8 years of age together.
25. Children must be under control in order not to be allowed to play with the appliance.
26. Do not attempt to repair, adjust or replace parts in the appliance. Check and repair the malfunctioning appliance in the nearest service center only.
27. If the product has been exposed to temperatures below 0°C for some time it should be kept at room temperature for at least 2 hours before turning it on.
28. The manufacturer reserves the right to introduce minor changes into the product design without prior notice, unless such changes influence significantly the product safety, performance, and functions.
29. Manufacturing date is indicated on the unit and/or on packing as well as in accompanying documents in the following format XX.XXXX where first two figures XX is the month of production, and following four figures XXXX is the year of production.

## **GETTING STARTED**




- Read the manual carefully.
- Remove the appliance from the packaging by removing all packaging material (if available).
- Check the equipment and make sure there is no mechanical damage.
- Check the integrity of the product and the power cord.
- Wipe the motor unit and the base with a dry towel.
- Thoroughly wash the bowl, the lid, after removing it from the body, the whisk nozzle, the mixing nozzle and the dough kneading nozzle in warm water using detergent and wipe dry.
- The appliance is ready for use.

## **WORK**

- Before installing the nozzles, make sure that the appliance is disconnected from the mains and the switch is in the "0" position.
- Press the lock button of the motor unit and flip the motor unit up until it clicks.
- Fix the bowl lid to the mixer body by aligning the groove on the lid with the protrusion on the motor unit.
- The lid protects against splashing of products during their processing.
- Select the appropriate nozzle.
- Put the nozzle on the shaft so that the pin falls into the slots on the nozzle until it locks.
- Make sure that the nozzle is securely fixed.
- Put all the necessary ingredients in the bowl and set the bowl.
- Align the protrusions on the bowl with the grooves on the base and turn the bowl clockwise until it locks.
- Press the lock button of the motor unit and lower it.
- Connect the appliance to the mains by plugging it into an outlet.
- Select the required operating speed.
- **ATTENTION!** In order to avoid overheating of the device, it is forbidden to exceed the continuous operation time. Take a break of 20 minutes between work cycles to avoid overheating of the device.
- After completing the operation, set the speed mode switch to the "0" position and remove the power cord plug from the electrical outlet.
- By pressing and holding the motor unit lock button, lift the motor unit to lock.

- Remove the installed nozzle by turning it.
- Remove the bowl lid and remove the bowl. Remove the ingredients from the bowl.
- Rinse the nozzle, lid, bowl and wipe dry.

### THE PURPOSE OF THE NOZZLES\*

Nozzle	Recommended speed	Purpose
Dough hook 	1-3	Kneading thick dough
Mixing attachment 	3-4	Mixing of sparse ingredients, preparation of mashed potatoes, tomato paste, dough for cakes and cupcakes
Whisk attachment for whipping 	4-6	Whipping egg whites, cream, kneading batter.

*\*Operating modes for the use of each nozzle recommended by the manufacturer.  
The maximum continuous operation time of the device is 5 minutes*

### CLEANING AND MAINTENANCE

- Make sure that the appliance is disconnected from the mains before cleaning and rinsing it.
- To clean the appliance, do not use cleaning agents that may damage the surface of the appliance.
- The bowl, lid and nozzles can be washed, and all other parts can be wiped with a dry towel.
- It is forbidden to wash the appliance and its components in the dishwasher, with the exception of a steel bowl, a lid with a hole for adding ingredients and a whisk for whipping.

### STORAGE

- Switch off and unplug the appliance; let it entirely cool.
- Complete all requirements of Chapter CLEANING AND MAINTENANCE.
- Keep the appliance in a dry cool place.



— The symbol on the unit, packing materials and/or documentations means used electrical and electronic units should not be tossed in the garbage with ordinary household garbage. These units should be passed to a special receiving point.

For additional information about the actual system of the garbage collection address to the local authority.



Valid utilization will help to save valuable resources and avoid negative work on the public health and environment which happens with incorrect using garbage.

## **KZ** ПАЙДАЛАНУ ЖӨНІНДЕГІ НҰСҚАУЛЫҚ

- Құрметті сатып алушы! SCARLETT сауда таңбасының өнімін сатып алғаныңыз үшін және біздің компанияға сенім артқаныңыз үшін Сізге алғыс айтамыз. Іске пайдалану нұсқаулығында суреттелген техникалық талаптар орындалған жағдайда, SCARLETT компаниясы өзінің өнімдерінің жоғары сапасы мен сенімді жұмысына кепілдік береді.
- SCARLETT сауда таңбасының бұйымын тұрмыстық мұқтаждар шеңберінде пайдаланған және іске пайдалану нұсқаулығында келтірілген пайдалану ережелерін ұстанған кезде, бұйымның қызмет мерзімі бұйым тұтынушыға табыс етілген күннен бастап 2 (екі) жылды құрайды. Аталған шарттар орындалған жағдайда, бұйымның қызмет мерзімі өндіруші көрсеткен мерзімнен айтарлықтай асуы мүмкін екеніне өндіруші тұтынушылардың назарын аударады.

## **ҚАУІПСІЗДІК ШАРАЛАРЫ**

1. Пайдалану кезінде бұзылмауы үшін құралды қолданудың алдында осы нұсқауды ықыласпен оқып шығыңыз.
2. Алғашқы қосудың алдында бұйымның техникалық сипаттамасының жапсырмадағы, электр жүйесінде көрсетілген параметрлеріне сәйкестігін тексеріңіз.
3. Дұрыссыз қолдау бұйымның бұзылуына әкеліп соғуы, заттай зиян іп келтіріп және пайдаланушының денсаулығына зиян тигізуі мүмкін.
4. Аспап тек тұрмыстық мақсаттарда ғана пайдалануға арналған. Аспап өнеркәсіптік және сауда-саттық мақсатында қолдануға, сондай-ақ мына жерлерде пайдалануға арналмаған:
  - дүкендердегі, кеңселердегі және басқа да өнеркәсіптік үй-жайлардағы қызметкерлерге арналған асүй аймақтарында;
  - фермерлердің үйлерінде;
  - қонақүйлерде, мотельдерде, пансионаттарда және соларға ұқсас тұрғын жайларда клиенттердің пайдалануына арналмаған.
5. Үй-жайдан тыс жерде немесе жоғары ылғалдылық жағдайында пайдалануға болмайды.
6. Электр желісіне қосылмаған жағдайда аспапты бөлшектеуге тыйым салынады. Тазалау алдында немесе пайдаланбаған уақытта аспапты электр желісінен үнемі ағытып отырыңыз.
7. Құрылғы мен қуат сымын суға немесе басқа сұйықтықтарға батырмаңыз. Егер бұл орын алса, құрылғыны дереу электр желісінен ажыратыңыз және оны әрі қарай қолданар алдында білікті мамандардың құрылғының денсаулығы мен қауіпсіздігін тексеріңіз.
8. Қуат сымы бүлінген жағдайда, оны ауыстыруды, қауіп болмас үшін, дайындаушы, сервистік қызмет немесе осыған ұқсас білікті персонал жүргізуі тиіс.
9. Қуат сымы қиып кетуі мүмкін өткір жиектерге жанаспауын және күйдіретін ыстық беттерге тимеуін қадағалаңыз.
10. Аспапты электр желісінен ажыратқан кезде қуат сымынан тартпаңыз, айырғыштан ұстап тартыңыз. Сымды қатты айналдырып бұрамаңыз және еш нәрсеге бұрап орамаңыз.
11. Аспапты ыстық газды немесе электрлік плитаға қоймаңыз, жылы орындар маңына жақын орналастырмаңыз.
12. Жылдамдық қосқышы "0" күйінде екеніне көз жеткізгеннен кейін ғана өнімді желіге қосыңыз (өшірулі.).
13. Желіге қосылған құралды бақылаусыз қалдырмаңыз.
14. Егер құрылғы электр желісіне қосылған болса, өңделетін өнімдер мен сұйықтықтан басқа ештеңе құрылғының саптамаларымен жанаспауы керек. Шашыңызды немесе киімнің шеттерін ыдысқа кіргізбеңіз.

15. Мұздатылған тағамды өңдеу үшін араластырғыш ыдысын пайдалануға тыйым салынады.
16. Қозғалтқыш блогының корпусына, штепсельге және қуат сымына дымқыл қолмен тигізбеңіз.
17. Жұмыс кезінде қозғалтқыш блогының корпусындағы желдеткіш саңылауларды жаппаңыз.
18. Қуат сымын жылу көзінен, майдан және өткір заттардан алыс ұстаңыз.
19. Жеткізу жиынтығына кірмейтін құралдарды пайдаланбаңыз.
20. Құрылғының қозғалатын бөліктерімен немесе алынбалы саптамалармен әрекеттеспес бұрын, құрылғыны өшіріп, оны электр желісінен ажыратыңыз.
21. Болат тостағанды, ингредиенттерді қосуға арналған тесігі бар қақпақты және шайқауға арналған шайқағышты қоспағанда, аспапты және оның құрамдас бөліктерін ыдыс жуғыш машинада жууға тыйым салынады.
22. Аспаптың жылжымалы бөлшектеріне қол тигізбеңіз.
23. Физикалық, сенсорлық қабілеті немесе ақыл-ой қабілеті төмен адамдардың (балаларды қоса алғанда) аспапты пайдалануына немесе олардың өмірлік тәжірибесі немесе білімі болмаған жағдайда, егер оларды біреу бақылап отырмаса, немесе олардың қауіпсіздігіне жауапты адам оларға аспапты пайдалану туралы нұсқау бермесе, олардың аспапты пайдалануына жол бермеу керек.
24. Бұл құралды 8 жастан асқан балалар, сондай-ақ физикалық, сенсорлық немесе ақыл-ой қабілеті шектеулі адамдар, егер олар құралды қауіпсіз пайдалану үшін бақылаудан немесе нұсқаулықтан өткен болса және байланысты қауіптерді түсінсе, қолдана алады. Тазалау және техникалық қызмет көрсетуді балалар, егер олар 8 жастан аспаса және ересектердің бақылауында болмаса, жүргізбеуі керек. Құрылғыны және оның сымын 8 жасқа дейінгі балалардың қолы жетпейтін жерде бірге сақтаңыз.
25. Балаларды олардың аспаппен ойнауына жол бермеу үшін бақылауда ұстау керек.
26. Аспапты өз бетіңізше жөндеуге немесе оның қандай да бір бөлшектерін ауыстыруға тырыспаңыз. Ақаулықтар анықталған жағдайда жақын жердегі қызмет көрсету орталығына хабарласыңыз.
27. Егер бұйым біршама уақыт 0°C-тан төмен температурада тұрса, іске қосар алдында оны кем дегенде 2 сағат бөлме температурасында ұстау керек.
28. Өндіруші бұйымның қауіпсіздігіне, жұмыс өнімділігі мен жұмыс мүмкіндіктеріне түбегейлі әсер етпейтін болмашы өзгерістерді оның құрылмасына қосымша ескертпестен енгізу құқығын өзінде қалдырады.
29. Жасап шығарылған күні бұйымда және (немесе) қаптамада, сондай-ақ ілеспе құжаттамада, XX.XXXX пішімінде көрсетілген, мұндағы алғашқы екі сан «XX» – жасап шығарылған айы, келесі төрт сан «XXXX» – жасап шығарылған жылы.

### **ЖҰМЫСТЫҢ БАСТАЛУЫ**

- Нұсқаулықты мұқият оқып шығыңыз.
- Барлық қаптау материалын (бар болса) алып тастап, электр аспапты қаптамадан шығарыңыз.
- Жиынтықталымын тексеріңіз және механикалық зақымдардың жоқ екеніне көз жеткізіңіз.
- Бұйымның және қуат баусымының тұтастығын тексеріңіз.
- Моторлы блокты және негізді құрғақ сүзгімен сүртіңіз.
- Табақты, оны алдын ала корпуста алып тастап қақпақты, саптама-күлтені, араластыруға арналған саптаманы және қамыр илеуге арналған саптаманы жылы суда жуғыш құралмен жақсылап жуыңыз және құрғатып сүртіңіз.
- Электр аспап пайдалануға дайын.

### **ЖҰМЫС**

- Саптамаларды орнатпас бұрын аспап желіден ажыратылғанына, ал ауыстырып-қосқыш «0» күйінде екендігіне көз жеткізіңіз.
- Моторлы блокты бекіту батырмасын басыңыз және моторлы блокты жоғарыға шертпек дыбысы естілмейінше қайырыңыз.
- Қақпақтағы ойықты моторлы блоктағы шығыңқы жерге сәйкес келтіріп, араластырғыштың корпусындағы табақтың қақпағын бекітіңіз.

- Қақпақ оларды өңдеу барысында өнімдердің шашырауынан қорғайды.
- Қолайлы саптаманы таңдаңыз.
- Ауыстырылатын саптаманы сұққыш саптамадағы ойықтарға түсетіндей етіп бекітілгенше бұрыңыз.
- Саптаманың сенімді бекітілгендігіне көз жеткізіңіз.
- Табаққа барлық қажетті ингредиенттерді салыңыз және табақты орнатыңыз.
- Табақтағы шығыңқы жерлерді негіздегі ойықтарға сәйкес келтіріңіз және табақты сағат тілі бойынша бекітілгенше бұрыңыз.
- Моторлы блокты бекіту батырмасын басыңыз және оны түсіріңіз.
- Айырды розеткаға салып, аспапты желіге қосыңыз.
- Қажетті жұмыс жылдамдығын таңдаңыз.
- **НАЗАР АУДАРЫҢЫЗ!** Аспаптың қызып кетуін болдырмау үшін үздіксіз жұмыс уақытынан асып кетуге тыйым салынады. Аспап циклдері арасында аспаптың қызып кетуін болдырмау үшін 20 минут үзіліс жасаңыз.
- Жұмысты аяқтап, жылдамдықты жұмыс режимдерінің ауыстырып-қосқышын «0» қалпына орнатыңыз және қуат баусымының айырын электрлік розеткадан суырыңыз.
- Моторлы блокты бекіту батырмасын басып тұрып, моторлы блокты бекітілгенше көтеріңіз.
- Оны бұрып, орнатылған саптаманы алып тастаңыз.
- Табақтың қақпағын алып тастаңыз, кейін табақты алыңыз. Ингредиенттерді табақтан алып шығарыңыз.
- Саптаманы, қақпақты, табақты жуыңыз және құрғатып сүртіңіз.

#### САПТАМАЛАРДЫҢ ТАҒАЙЫНДАЛУЫ\*

Саптама	Ұсынылатын жылдамдықтар	Тағайындалуы
Қамыр илеуге арналған саптама 	1-3	Қою қамыр илеу.
Араластыруға арналған саптама 	3-4	Қою емес ингредиенттерді араластыру, картоп еzbесін, қызанақ пастасын, торттар мен кекстерге арналған қамыр дайындау
Көпіртуге арналған саптама-күлте 	4-6	Жұмыртқаның ағын, кілегейді көпірту, сұйық қамыр илеу.

\*Өндіруші ұсынған әрбір саптаманы пайдалану үшін жұмыс режимдері. Құрылғының максималды үздіксіз жұмыс уақыты-5 минут

## ТАЗАЛАУ ЖӘНЕ КҮТІМ ЖАСАУ

- Электр аспапты тазартудың және жуудың алдында ол электр желісінен ажыратылғанына көз жеткізіңіз.
- Аспапты тазарту үшін аспаптың беткі қабатын зақымдай алатын тазартқыш құралдарды қолданбаңыз.
- Табақты, қақпақты және саптамаларды жууға болады, ал барлық қалған бөліктерін құрғақ сүлгімен сүртіңіз.
- Болат тостағанды, ингредиенттерді қосуға арналған тесігі бар қақпақты және шайқауға арналған шайқағышты қоспағанда, аспапты және оның құрамдас бөліктерін ыдыс жуғыш машинада жууға тыйым салынады.

## САҚТАУ

- Сақтаудың алдында аспап толық суынғанын, электр желісінен ағытылғанын анықтаңыз.
- ТАЗАЛАУ ЖӘНЕ КҮТІМ бөлімдерінің талаптарын орындаңыз.
- Аспапты құрғақ әрі салқын жерде сақтаңыз.



■ Өнімдегі, қораптағы және/немесе қосымша құжаттағы осындай белгі қолданылған электрлік және электрондық бұйымдар кәдімгі тұрмыстық қалдықтармен бірге шығарылмауы керек дегенді білдіреді. Оларды арнайы қабылдау бөлімшелеріне өткізу қажет.

Қалдықтарды жинау жүйелері туралы қосымша мәліметтер алу үшін жергілікті басқару органдарына хабарласыңыз.

Қалдықтарды дұрыс кәдеге жарату бағалы ресурстарды сақтауға және қалдықтарды дұрыс шығармау салдарынан адамның денсаулығына және қоршаған ортаға келетін теріс әсерлердің алдын алуға көмектеседі.