

timberk

РУКОВОДСТВО ПО ЭКСПЛУАТАЦИИ
INSTRUCTION MANUAL
ПАЙДАЛАНУ ЖӨНІНДЕГІ НҰҚАУЛЫҚ

RU	СУШИЛКА ДЛЯ ОВОЩЕЙ И ФРУКТОВ	2
ENG	FOOD DEHYDRATOR	12
KZ	КӨКӨНІС ПЕН ЖЕМІС-ЖИДЕККЕ АРНАЛҒАН КЕПТІРГІШ.....	22

Модель/Model:

T-PFD42131



Уважаемый покупатель!

Благодарим Вас за удачный выбор и приобретение сушилки для овощей и фруктов timberk. Она прослужит Вам долго.

1. ВАЖНАЯ ИНФОРМАЦИЯ

Просим внимательно ознакомиться с руководством по эксплуатации перед использованием прибора. В данном руководстве по эксплуатации содержится важная информация, касающаяся Вашей безопасности, а также рекомендации по правильному использованию прибора и уходу за ним. Сохраните руководство по эксплуатации вместе с гарантийным талоном, кассовым чеком, по возможности, картонной коробкой и упаковочным материалом. В данном руководстве по эксплуатации описываются разные виды данного типа устройства. Приобретенный Вами прибор может несколько отличаться от описанного в руководстве, что не влияет на способы использования и эксплуатации. Производитель оставляет за собой право без дополнительного уведомления вносить незначительные изменения в конструкцию изделия, кардинально не влияющие на его безопасность, работоспособность и функциональность. В тексте и цифровых обозначениях данной инструкции могут быть допущены опечатки.

ВНИМАНИЕ!

Важные меры предосторожности и инструкции, содержащиеся в данном руководстве, не включают всех возможных режимов и ситуаций, которые могут встречаться. Изготовитель не несет ответственности в случае повреждения прибора или его отдельных частей во время транспортировки, в результате неправильной установки, в результате колебаний напряжения, а также в случае, если какая-либо часть прибора была изменена или модифицирована.

ПРИМЕЧАНИЕ

На изделии присутствует этикетка, на которой указаны все необходимые технические данные и другая полезная информация о приборе. Используйте прибор только по назначению, указанному в данном руководстве.

2. МЕРЫ ПРЕДОСТОРОЖНОСТИ

При использовании данного прибора, необходимо соблюдать ряд мер предосторожности. Неправильная эксплуатация в силу игнорирования мер предосторожности может привести к причинению вреда здоровью пользователя и других людей, а также нанесению ущерба их имуществу.

1. Внимательно прочитайте данную инструкцию перед эксплуатацией прибора во избежание поломок при использовании.
2. Перед первоначальным включением проверьте, соответствуют ли технические характеристики, указанные на изделии, параметрам электросети.
3. Неправильное обращение может привести к поломке изделия, нанести материальный ущерб и причинить вред здоровью пользователя.
4. Прибор предназначен для использования только в бытовых целях согласно данному Руководству по эксплуатации. Прибор не предназначен для промышленного и коммерческого применения, а также для использования:
 - в кухонных зонах для персонала в магазинах, офисах и прочих производственных помещениях;
 - в фермерских домах;
 - клиентами в гостиницах, мотелях, пансионатах и других похожих мест проживания.
5. Если устройство не используется, всегда отключайте его от электросети.
6. Не погружайте изделие и шнур питания в воду или другие жидкости. Если это случилось, немедленно отключите устройство от электросети и, прежде чем

- пользоваться им дальше, проверьте работоспособность и безопасность прибора у квалифицированных специалистов.
7. При повреждении шнура питания его замену, во избежание опасности, должны производить изготовитель, сервисная служба или подобный квалифицированный персонал.
 8. Следите за тем, чтобы шнур питания не касался острых кромок и горячих поверхностей.
 9. При отключении прибора от электросети, беритесь за вилку, а не тяните за шнур.
 10. Устройство должно устойчиво стоять на сухой ровной поверхности. Не ставьте его на горячие поверхности, а также вблизи источников тепла (например, электрических плит), занавесок и под навесными полками.
 11. Никогда не оставляйте включенный прибор без присмотра.
 12. Прибор не предназначен для использования лицами (включая детей) с пониженными физическими, сенсорными или умственными способностями или при отсутствии у них жизненного опыта или знаний, если они не находятся под присмотром или не проинструктированы об использовании прибора лицом, ответственным за их безопасность.
 13. Дети должны находиться под присмотром для недопущения игр с прибором.
 14. Не касайтесь горячих поверхностей.
 15. Во избежание поражения электрическим током и поломок прибора, используйте только принадлежности, входящие в комплект поставки.
 16. Не используйте прибор дольше 48 часов подряд. После использования сушилки в течение 48 часов, выключите прибор из сети и дайте ему остыть.
 17. Не накрывайте прибор.
 18. **ВНИМАНИЕ:** ставьте прибор только на ненагревающуюся поверхность, во избежание возгорания.
 19. Прибор не предназначен для приведения в действие внешним таймером или отдельной системой дистанционного управления.
 20. Не пытайтесь самостоятельно ремонтировать прибор или заменять какие-либо детали. При обнаружении неполадок обращайтесь в ближайший Сервисный центр.
 21. Если изделие некоторое время находилось при температуре ниже 0°C, перед включением его следует выдержать в комнатных условиях не менее 2 часов.
 22. Производитель оставляет за собой право без дополнительного уведомления вносить незначительные изменения в конструкцию изделия, кардинально не влияющие на его безопасность, работоспособность и функциональность.
 23. Дата производства указана на изделии и/или на упаковке, а также в сопроводительной документации, в формате XX.XXXX, где первые две цифры «XX» – это месяц производства, следующие четыре цифры «XXXX» – это год производства.

3. НАЗНАЧЕНИЕ ПРИБОРА

Сушилка применяется для удаления влаги из овощей и фруктов, сушки лекарственных трав, специй, рыбы и мяса с целью сохранения витаминов и микроэлементов.

4. РАБОЧИЕ ХАРАКТЕРИСТИКИ

Технические характеристики

Технические характеристики прибора приведены в таблице 1.

Таблица 1

Характеристика	Ед. изм.	T-PFD42131
Мощность	Вт	600
LED дисплей	-	+
Максимальная загрузка	кг	9
Металлические поддоны	шт	6

Сетчатый поддон для ягод	шт	1
Поддон для пастилы	шт	1
Размер поддонов	мм	290x290
Автоматические программы	шт	6
Таймер	ч	48
Регулировка температуры	°C	30-75
Отсек для хранения шнура	-	+
Шестигранник для сборки	-	+
Вес нетто	кг	4.86
Размеры прибора (ШxГxВ)	мм	310x425x290
Параметры электропитания	В/Гц	220-240~/50

5. ОПИСАНИЕ ПРИБОРА

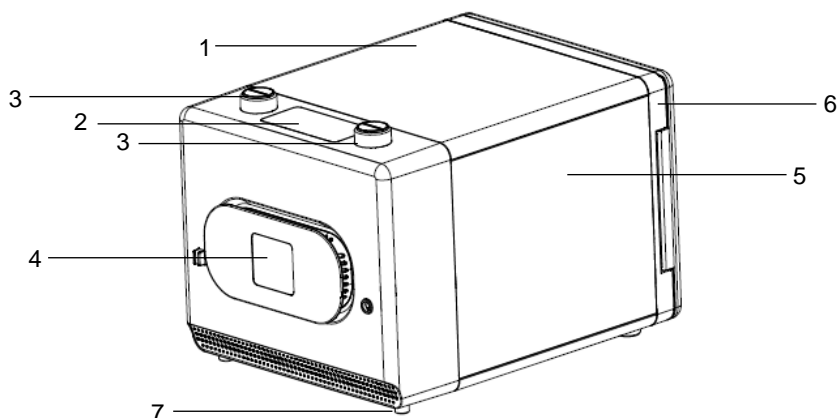


Рисунок 1*

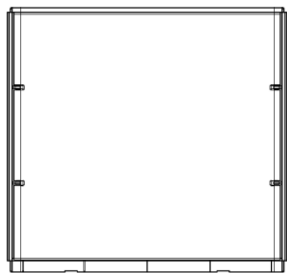
1. Корпус прибора
2. LED дисплей
3. Кнопки управления
4. Задняя часть прибора
5. Прозрачная камера для сушки продуктов
6. Дверца камеры для сушки продуктов
7. Нескользящие ножки

**Изображение приведено в качестве справочной информации и может отличаться от реального прибора*

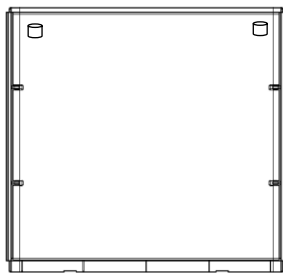
6. КОМПЛЕКТ ПОСТАВКИ

1. Прозрачная панель (верх) – 1 шт.
2. Прозрачная панель с нескользящими ножками (низ) – 1 шт.
3. Прозрачная панель боковая с ребрами для крепления поддонов (левая сторона) – 1 шт.
4. Прозрачная панель боковая с ребрами для крепления поддонов (правая сторона) – 1 шт.
5. Прозрачная дверца – 1 шт.
6. Пластиковый сплошной поддон для пастилы – 1 шт.
7. Основной корпус прибора – 1 шт.

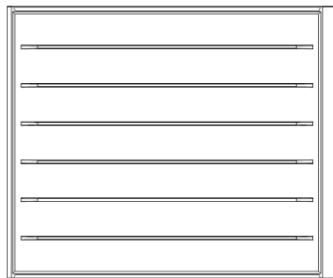
8. Поддон металлический для сушки продуктов разных типов – 5 шт.
9. Металлические штыри для сборки – 4 шт.
10. Пластиковый сетчатый поддон для сушки мелких продуктов – 1 шт.
11. Шестигранник для сборки – 1 шт.
12. Гарантийный талон - 1 шт.
13. Инструкция - 1 шт.



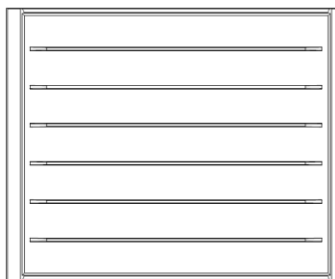
1



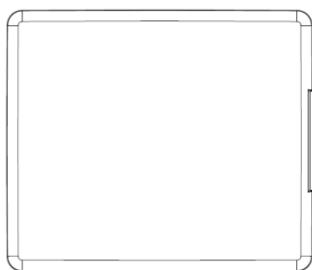
2



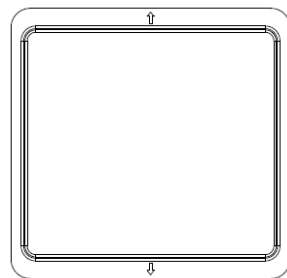
3



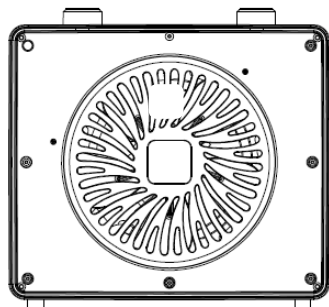
4



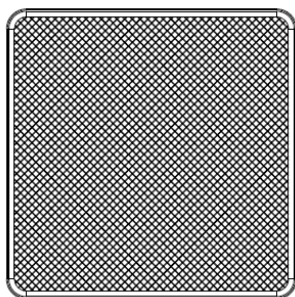
5



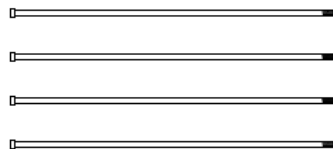
6



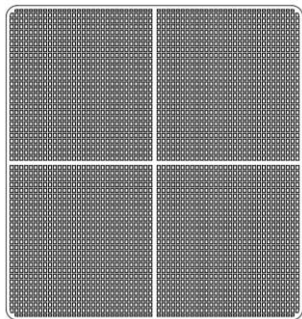
7



8



9



10

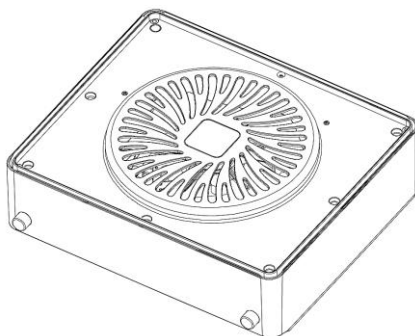


11

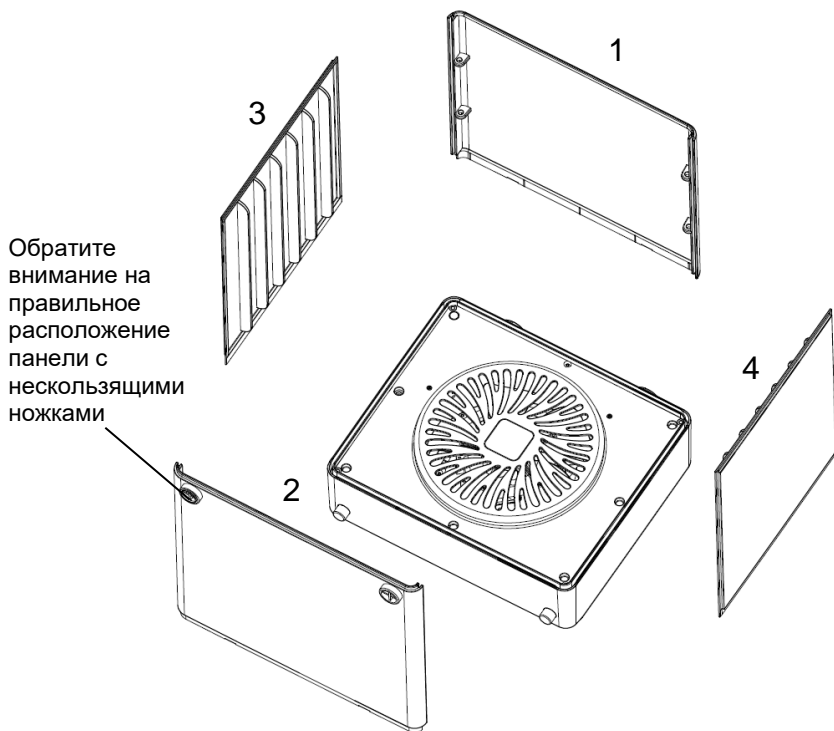
7. ПОДГОТОВКА К РАБОТЕ

Сборка прибора

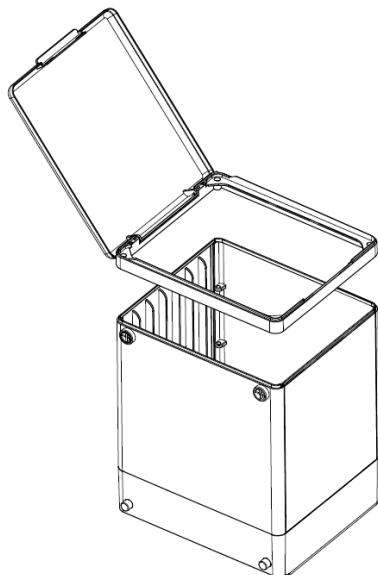
1. Достаньте основной корпус прибора и расположите его на сухой, ровной и устойчивой поверхности так, как показано на рисунке ниже.



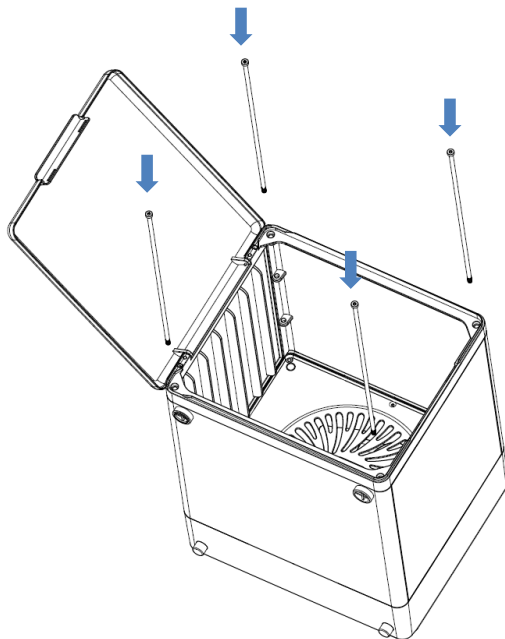
2. Установите 4 прозрачных панели согласно их номерам (1,2,3,4) (см. «Комплект поставки») на основной корпус прибора, как показано на рисунке ниже.



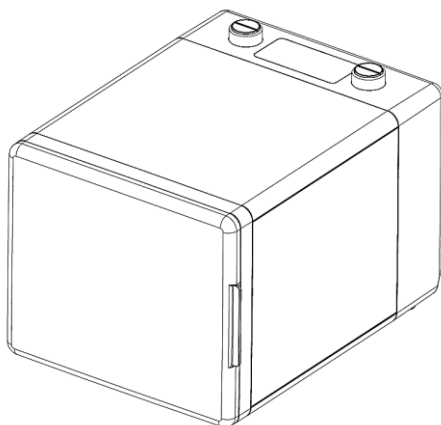
3. Установите прозрачную дверцу, как показано на рисунке ниже.



4. Вставьте установочные штыри, используя шестигранник из комплекта поставки

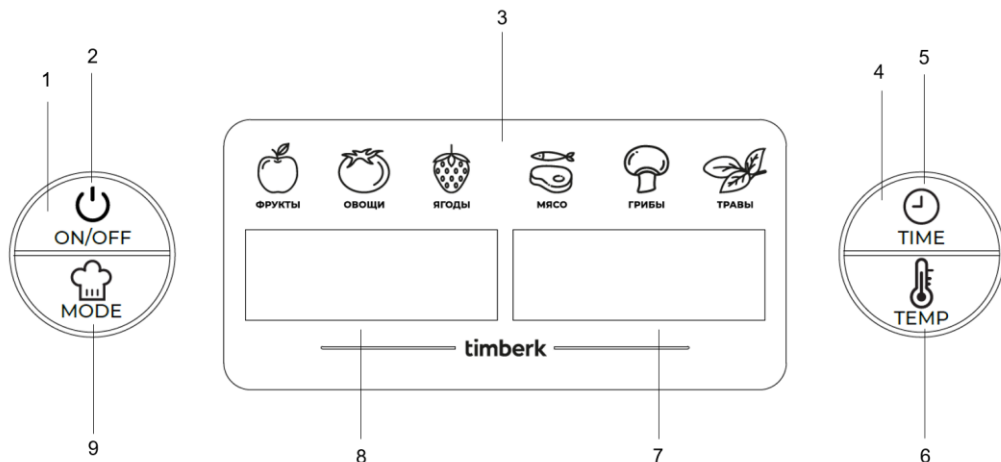


5. Установка завершена, прибор готов к работе








8. ЭКСПЛУАТАЦИЯ ПРИБОРА


Панель управления




1. Левая ручка управления
2. Кнопка включения/выключения
3. Отображение выбранной автоматической программы
4. Правая ручка управления
5. Кнопка установки времени приготовления
6. Кнопка выбора температуры
7. Отображение установленной температуры
8. Отображение установленного времени
9. Кнопка переключения автоматических программ

Управление прибором







1. Нажмите кнопку  для включения прибора.
2. Нажмите кнопку  для входа в режим выбора автоматической программы. Всего доступно 6 автоматических программ – «Фрукты», «Овощи», «Ягоды», «Мясо», «Грибы», «Травы». Вращайте левую ручку управления по часовой стрелке для выбора автоматической программы.
 Нажмите кнопку  еще раз, для подтверждения выбора или подождите несколько секунд, режим включится автоматически.
3. Нажмите кнопку  для входа в режим настройки времени сушки в диапазоне от 0 до 48 ч. Вращайте правую ручку управления по часовой стрелке для увеличения и против часовой стрелки для уменьшения времени.
 Нажмите кнопку  еще раз, для подтверждения выбора или подождите несколько секунд, режим включится автоматически.

4. Нажмите кнопку  для входа в режим выбора температуры в диапазоне от 30 °C до 75 °C. Вращайте правую ручку управления по часовой стрелке для увеличения и против часовой стрелки для уменьшения температуры.

Нажмите кнопку  еще раз, для подтверждения выбора или подождите несколько секунд, режим включится автоматически.

Описание автоматических программ

Для каждой автоматической программы предустановлены время и температура сушки. Тем не менее, вы можете вручную настраивать время и температуру при необходимости.

Иконка на дисплее						
	ФРУКТЫ	ОВОЩИ	ЯГОДЫ	МЯСО	ГРИБЫ	ТРАВЫ
Время	10:00	08:00	07:00	06:00	08:00	08:00
Температура	60 °C	65 °C	75 °C	75 °C	60 °C	45 °C

9. ОЧИСТКА И УХОД

Очистка прибора:

1. Выключайте и отсоединяйте устройство от сети перед очисткой.
2. Очищайте сушику сразу после каждого использования.
3. Для правильного разбора прибора для очистки, следуйте инструкции из раздела «Сборка прибора» в обратном порядке.
4. Не погружайте основной корпус в воду или другие жидкости и никогда не промывайте основной корпус под краном.
5. Не используйте отбеливатель или химические дезинфицирующие растворы / таблетки для чистки данного прибора.
6. Не используйте для чистки данного прибора проволочные шарики, абразивные чистящие средства или агрессивные жидкости (такие как бензин, ацетон или спирт).
7. После очистки высушите основной корпус и металлические штыри для сборки.
8. Поддоны всех типов, за исключением основного корпуса и металлических штырей, можно поместить в посудомоечную машину для мытья.
9. Если прибор не используется в течение длительного времени, пожалуйста, почистите его и положите в упаковочную коробку. Храните коробку в прохладное место с хорошей вентиляцией, чтобы избежать попадания влаги.

10. ХРАНЕНИЕ

- Перед хранением убедитесь, что прибор отключен от электросети.
- Выполните требования раздела ОЧИСТКА И УХОД.
- Храните прибор в сухом чистом месте.

11. УСТРАНЕНИЕ НЕИСПРАВНОСТЕЙ

Неисправность	Способ устранения
Прибор не работает/не сушит продукты	<ol style="list-style-type: none"> 1. Убедитесь, что вилка подключена к розетке плотно 2. Проверьте, нет ли повреждений шнура питания. При наличии повреждений отключите прибор и обратитесь в авторизованный сервисный центр
Не работает дисплей	<ol style="list-style-type: none"> 1. Убедитесь, работает ли розетка 2. Убедитесь, что вилка подключена к розетке плотно 3. Проверьте, нет ли повреждений шнура питания. При наличии повреждений отключите прибор и обратитесь в авторизованный сервисный центр
Неисправность ручек управления	Отключите прибор от электросети и обратитесь в авторизованный сервисный центр
Вентилятор не работает	Отключите прибор от электросети и обратитесь в авторизованный сервисный центр
На дисплее отображается ошибка E1	Неисправность термистора. Отключите прибор от электросети и обратитесь в авторизованный сервисный центр
На дисплее отображается ошибка E2	Неисправность температурного контроля. Отключите прибор от электросети и обратитесь в авторизованный сервисный центр

12. УТИЛИЗАЦИЯ, СРОК СЛУЖБЫ, ГАРАНТИЙНЫЙ СРОК



Данный символ на изделии, упаковке и/или сопроводительной документации означает, что использованные электрические и электронные изделия не должны выбрасываться вместе с обычными бытовыми отходами. Их следует сдавать в специализированные пункты приема.

Для получения дополнительной информации о существующих системах сбора отходов обратитесь к местным органам власти.

Правильная утилизация поможет сберечь ценные ресурсы и предотвратить возможное негативное влияние на здоровье людей и состояние окружающей среды, которое может возникнуть в результате неправильного обращения с отходами.

По окончании срока службы прибора следует провести его утилизацию в соответствии с нормами, правилами и способами, действующими в месте утилизации. Подробную информацию по утилизации прибора Вы можете получить у представителя местного органа власти, предоставив ему полную информацию о приборе.

Изготовитель и уполномоченное им лицо не несут ответственности за исполнение Покупателем требований законодательства по утилизации и способы утилизации прибора, выбранные Покупателем. Срок службы прибора указан в гарантийном талоне. Гарантийный срок на прибор, условия гарантии и гарантийного срока указаны в гарантийном талоне. Гарантийный талон является неотъемлемой частью товаросопроводительной документации, входящей в комплект поставки данного прибора. При отсутствии гарантийного талона в комплекте поставки, требуйте его у Продавца. Гарантийный талон, предоставляемый Продавцом должен соответствовать установленной Изготовителем форме. Изготовитель и уполномоченное лицо изготовителя снимают с себя любую ответственность за возможный вред, прямо или косвенно нанесенный данным прибором людям, животным, имуществу в случае, если это произошло в результате несоблюдения правил и условий эксплуатации, установки прибора, умышленных или неосторожных действий потребителя и/или третьих лиц, а также в случае ситуаций, вызванных природными и/или антропогенными форс-мажорными явлениями.

Dear customer!

We thank you for your wise choice and for a purchase of the timberk food dehydrator. It will serve you for a long time.

1. IMPORTANT INFORMATION

Please, read this manual before using the device. This manual contains important information regarding your safety, as well as recommendations concerning the correct use and maintenance of this appliance. Keep this manual together with a warranty card, cash register receipt and, if possible, carton and packaging material. This instruction manual describes different types of this device. The device you purchased may differ slightly from the description in the manual, which does not affect the methods of use and operation. The manufacturer reserves the right to make minor changes to the device without additional notice which is not fundamentally affect its safety, performance and functionality. There may be some misprints in text and digital notations in the present manual.

IMPORTANT!

Important safeguards and descriptions contained in this manual do not include all possible situations that you may experience using the device. The manufacturer is not responsible for damage of the appliance or its parts during transportation, as a result of incorrect installation or voltage fluctuations, as well as when any part of the appliance has been changed or modified.

NOTE

There is a label on the device which has all the necessary technical data and other useful information about the device. Use the appliance only for the purpose specified in this manual.

2. PRECAUTIONS

When using the food dehydrator, please observe the following precautions. Improper operation while ignoring these precautions can result in an injury to the user and others, as well as damage to their property.

1. Please read these operating instructions carefully before connecting your device to the power supply, in order to avoid damage due to incorrect use.
2. Before switching on the appliance for the first time please check if the technical specifications indicated on the unit correspond to the mains parameters.
3. Incorrect operation and improper handling can lead to malfunction of the appliance and injuries to the user.
4. The appliance is intended for use only in domestic aims. The unit is not intended for industrial and commercial use, and also for use in:
 - kitchen area for the stuff of shops, offices and the other industrial places
 - farm houses
 - hotels, motels, rest homes and other similar places by residents.
5. Always unplug the appliance from the power supply when not in use.
6. Do not immerse the unit, cord or plug in water or other liquids. If it has happened, remove the plug from the wall socket immediately, an expert should check the unit before using it again.
7. Do not operate the appliance if the cord or the plug is damaged or if the appliance has been otherwise damaged. In such cases take the appliance to a qualified specialist for check and repair if necessary.
8. Ensure that the cord does not hang over sharp edges and keep it away from hot surfaces.
9. To disconnect the appliance from the power supply pull it by the plug only, not by the cord.
10. Place the appliance on a dry stable non-hot surface, away from hot objects (e.g. hotplates); do not place under curtains and shelves.
11. Never leave the appliance not supervised during use.

12. This appliance is not intended for use by persons (including children) with reduced physical, sensory or mental capabilities, or lack of experience and knowledge, unless they have been given supervision or instruction concerning use of the appliances by a person responsible for their safety.
13. Children should be supervised to ensure that they do not play with the appliance.
14. Do not touch hot surface.
15. The use of accessory attachments not recommended by the appliance manufacturer may result in fire, electric shock or injury to users.
16. Do not use the device for longer than 48 hours at once. After 48 hours of usage, unplug the device from the socket and let it cool off.
17. Do not cover the device.
18. ATTENTION: in order to avoid catching fire, always place the device only on a non-heating surface.
19. The appliance is not designed for use with external timer or separate remote control system.
20. Do not attempt to repair, adjust or replace parts in the appliance. Repair the malfunctioning appliance in the nearest service center.
21. If the product has been exposed to temperatures below 0°C for some time it should be kept at room temperature for at least 2 hours before turning it on.
22. The manufacturer reserves the right to introduce minor changes into the product design without prior notice, unless such changes influence significantly the product safety, performance, and functions.
23. Manufacturing date is indicated on the unit and/or on packing as well as in accompanying documents in the following format XX.XXXX where first two figures XX is the month of production, and following four figures XXXX is the year of production.

3. DESIGNATION

The timberk food dehydrator is used to remove moisture from vegetables and fruits, drying medicinal herbs, spices, fish and meat in order to preserve vitamins and trace elements.

4. SPECIFICATIONS

Specifications of the device are shown in Table 1.

Table 1

Parameter	Unit	T-PFD42131
Power	W	600
LED display	-	+
Max load	kg	9
Metal trays	pc.	6
Tray for berries	pc.	1
Tray for pastille	pc.	1
Dimensions of trays	mm	290x290
Auto programs	pc.	6
Timer	h	48
Temperature control	°C	30-75
Cord storage	-	+
Hexagon	-	+
Net weight	kg	4.86
Device dimensions	mm	310x425x290
Power supply	V/Hz	220-240~/50

5. DESCRIPTION OF THE DEVICE

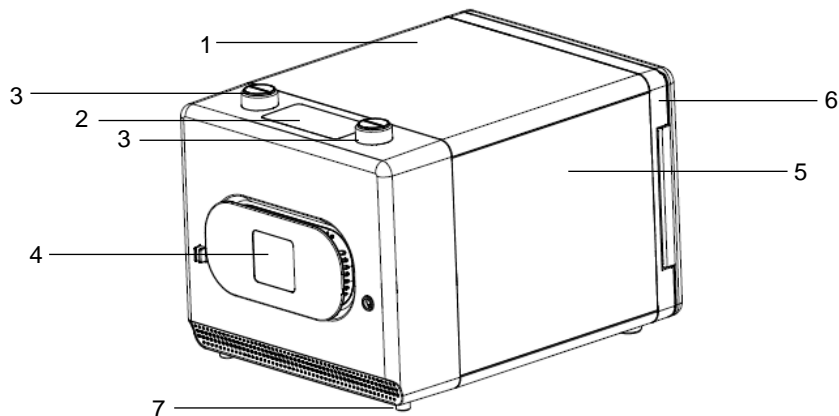


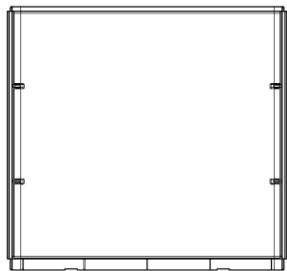
Fig. 1*

1. Body of the device
2. LED display
3. Control buttons
4. Back part of the device
5. Transparent drying chamber
6. Cover of the drying chamber
7. Non-slip feet

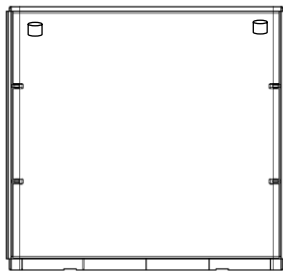
** The picture is for reference only and may differ from the actual product*

6. DELIVERY SET

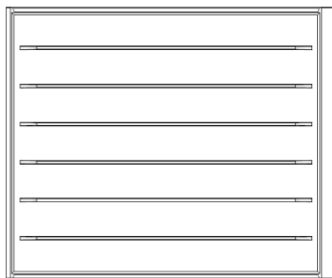
1. Transparent panel (upper) – 1 pc.
2. Transparent panel with non-slip feet (lower) – 1 pc.
3. Transparent side panel with side racks (left) - 1 pc.
4. Transparent side panel with side racks (right) - 1 pc.
5. Transparent cover – 1 pc.
6. Plastic tray for pastille – 1 pc.
7. Main body of the device – 1 pc.
8. Metal tray for different types of food – 5 pcs.
9. Metal pins for assembling – 4 pc.
10. Mesh tray for small food – 1 pc.
11. Hexagon – 1 pc.
12. Warranty card - 1 pc.
13. Instruction manual - 1 pc.



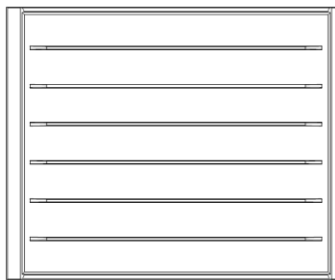
1



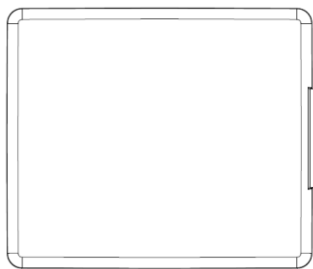
2



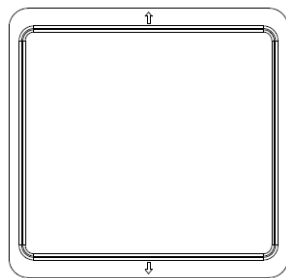
3



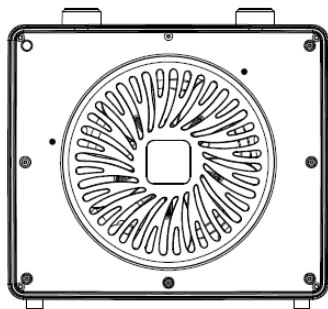
4



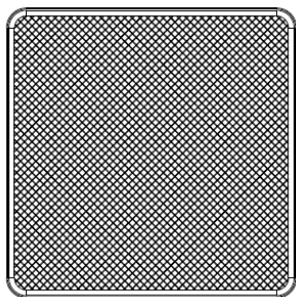
5



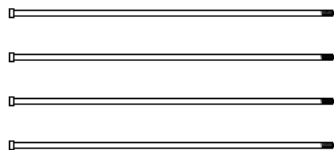
6



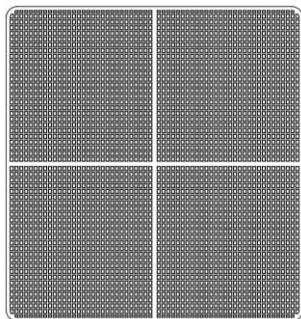
7



8



9



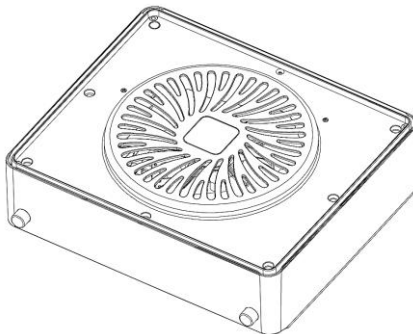
10



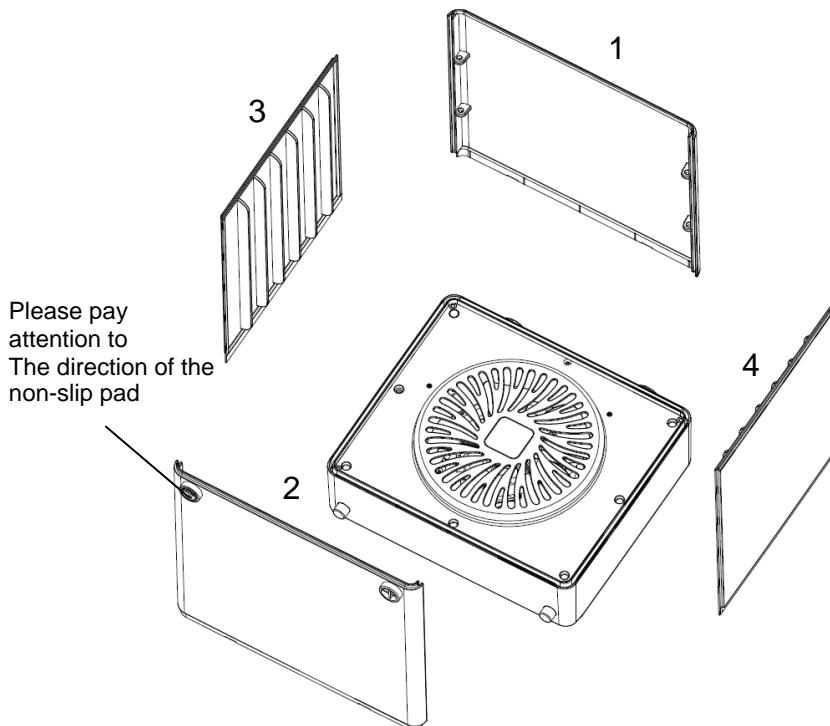
11

7. BEGINNING

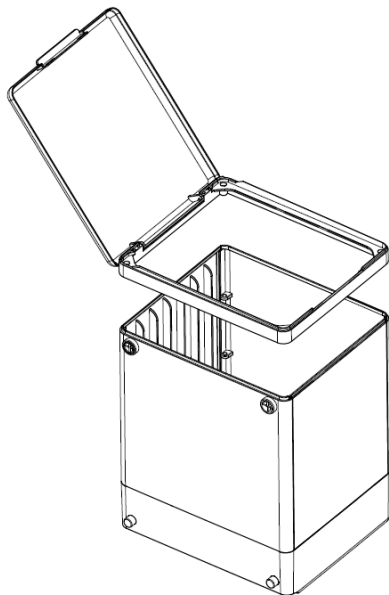
1. First take out the main machine and place it as shown



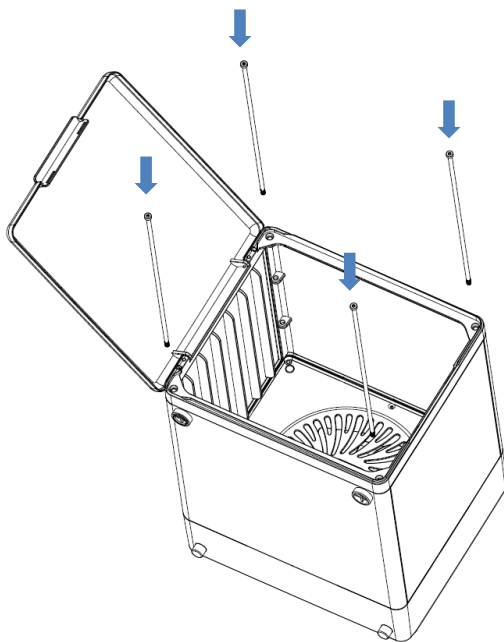
2. Note the number of each boards, insert 4 transparent boards into the grooves of the main machine in the order of (1,2,3,4)



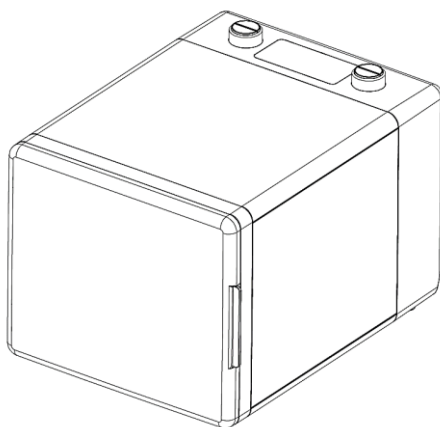
3. Install the door in the direction as shown



4. Use the included screwdriver to install the mounting screw

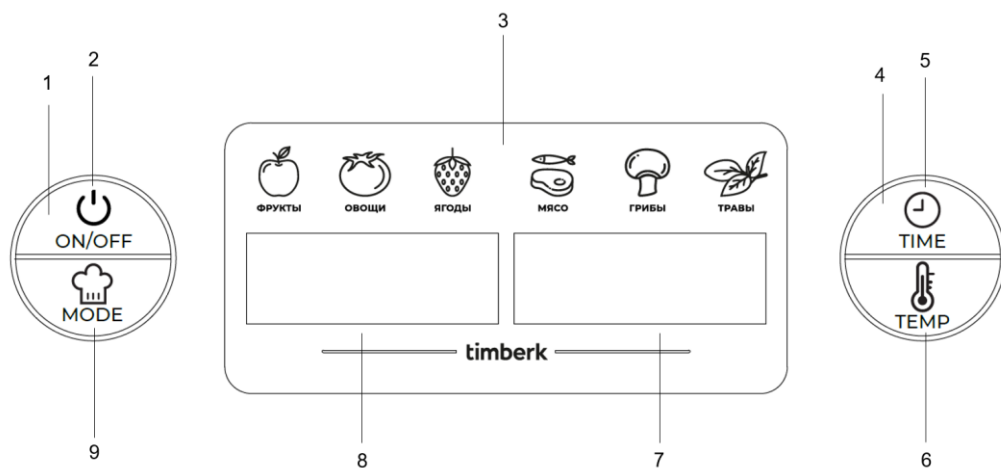


5. Completed





8. OPERATION


Control panel





10. Left control knob
11. On/Off button
12. Selected program display
13. Right control knob
14. Time selection button
15. Temperature selection button
16. Selected temperature display
17. Selected time display
18. Program selection button


Control of the device


1. Press  to turn on/off
2. Press  to enter the function selection mode (6 options – «Фрукты», «Овощи», «Ягоды», «Мясо», «Грибы», «Травы»).

At this time, rotate the Left Knob to select the function. Press  again or wait 5 seconds to confirm your selection.

3. Press  to enter the timer adjustment mode (0-48 hours). At this time, rotate the Right Knob clockwise to increase the time and counterclockwise to decrease the time.







Press  again or wait 5 seconds to confirm your selection.

4. Press  to enter the temperature adjustment mode (from 30 °C to 75 °C). At this time, rotate the Right Knob clockwise to increase the temperature and counterclockwise to decrease the temperature.

Press  again or wait 5 seconds to confirm your selection.

Function description

For each auto program there are pre-installed time and temperature for drying. But it is possible to set custom time and temperature for drying

Display icon	 ФРУКТЫ	 ОВОЩИ	 ЯГОДЫ	 МЯСО	 ГРИБЫ	 ТРАВЫ
Time	10:00	08:00	07:00	06:00	08:00	08:00
Temperature	60 °C	65 °C	75 °C	75 °C	60 °C	45 °C

9. CLEANING AND CARE

Device cleaning:

1. Clean the product immediately after each use.
2. Please turn off and unplug the machine before cleaning.
3. Please follow the parts disassembly method to take out the parts and clean them separately.
4. Do not immerse the main machine in water or other liquids, and never rinse the main machine under the faucet.
5. Do not use bleach or chemical disinfectant solutions/pills in this product.
6. Do not use wire balls, abrasive cleaners or corrosive liquids (such as gasoline, acetone or alcohol) to clean this product.
7. After cleaning, air dry the main machine and all accessories.
8. Other accessories can be put into the dishwasher for cleaning except for the main machine.

9. When the machine is not used for long time, please clean it up and put into the packaging box. Put the box somewhere cool and with good air ventilation to avoid humidity.

10. STORAGE

- Be sure that the appliance is unplugged.
- Complete all requirements of Chapter CLEANING AND CARE.
- Keep the appliance in a dry clean place.

11. TROUBLESHOOTING

Part Name	Solutions
Not working/not heating	<ol style="list-style-type: none"> 1. Check that the socket and power cord plug are well connected 2. Check whether the power cord is in good condition, if the power cord is damaged, please stop using it and contact the authorized service center
Screen does not display	<ol style="list-style-type: none"> 1. Check if the socket is powered 2. Check that the socket and power cord plug are well connected 3. Check whether the power cord is in good condition, if the power cord is damaged, please stop using it and contact the authorized service center
Knob out of control	Check whether the appearance of the machine is damaged, and contact the authorized service center
Fan does not turn	Check whether the appearance of the machine is damaged, and contact the authorized service center
Error code E1 appears on the display	NTC failure, please stop using it and contact the authorized service center
Error code E2 appears on the display	The temperature control system is faulty, please stop using it and contact the authorized service center

12. UTILIZATION RULES



The symbol on the unit, packing materials and/or documentations means used electrical and electronic units should not be tossed in the garbage with ordinary household garbage. These units should be passed to a special receiving point.

For additional information about the actual system of the garbage collection, address to the local authority.

Valid utilization will help to save valuable resources and avoid negative work on the public health and environment which happens with incorrect use of garbage.

After the lifetime of the device expires, it should be recycled in compliance with the laws, rules and methods in the region of recycling. Detailed information about the recycling of the device, you can receive from a representative of the local authorities, after providing full information about the device.

The manufacturer and authorized organization of the manufacturer do not carry responsibility for the fulfillment by the Buyer of the requirements of legislation on utilization and methods of utilization of the device selected by the Buyer. The lifetime of the device is indicated in the warranty card. Warranty period for the device and warranty terms are specified in the warranty card. The warranty card is an integral part of the documentation supplied with this unit. If there is no warranty card in the delivery set, ask for it from the Seller. The warranty card provided by the Seller must conform to the manufacturer's form.

The manufacturer and the authorized organization of the manufacturer remove responsibility for any possible harm which can be caused to people, animals or property directly or indirectly, if this harm occurred as a result of noncompliance with the rules and operating conditions, installation of the device, intentional or reckless actions of the user- and / or third parties, as well as in situations caused by natural and / or anthropogenic accidents.

Құрметті сатып алушы!

Көкөністер мен жемістерді кептіруге арналған timberk кептіргішін сәтті таңдағаныңыз және сатып алғаныңыз үшін Сізге алғыс білдіреміз. Ол Сізге ұзақ уақыт қызмет етеді.

1. МАҢЫЗДЫ АҚПАРАТ

Аспапты пайдалану алдында пайдалану жөніндегі нұсқаулықпен мұқият танысуыңызды сұраймыз. Бұл пайдалану нұсқаулығында сіздің қауіпсіздігіңізге қатысты маңызды ақпарат, сондай-ақ аспапты дұрыс пайдалану және оны күтіп ұстау жөнінде ұсыныстар бар. Пайдалану жөніндегі нұсқаулықты кепілдік талонмен, кассалық чекпен, мүмкіндігінше картон қорабымен және орау материалымен бірге сақтаңыз. Осы пайдалану жөніндегі нұсқаулықта осы үлгідегі құрылғы түрлері сипатталады. Сіз сатып алған аспап нұсқаулықта сипатталғаннан өзгеше болуы мүмкін, бұл оны қолдану мен пайдалану тәсілдеріне әсер етпейді. Өндіруші қосымша ескертусіз бұйымның конструкциясына оның қауіпсіздігіне, жұмыс қабілеті мен функционалына түбегейлі әсер етпейтін елеусіз өзгерістер енгізу құқығын өзіне қалдырады. Осы Нұсқаулықтың мәтінінде және цифрлық белгілерінде елеусіз қателер жіберілуі мүмкін.

НАЗАР АУДАРЫҢЫЗ!

Маңызды сақтық шаралары және осы нұсқаулықтағы нұсқаулар кез-келген болуы мүмкін режимдер мен жағдайларды қамтымайды. Дайындаушы аспап немесе оның жекелеген бөліктері оны тасымалдау кезінде, дұрыс орнатылмауы нәтижесінде, кернеу ауытқуы нәтижесінде бүлінген жағдайда, сондай-ақ аспаптың қандай да бір бөлігі өзгертілген немесе модификацияланған жағдайда жауапты болмайды.

ЕСКЕРТПЕ

Бұйымда аспап туралы барлық қажетті техникалық деректер мен басқа да пайдалы ақпарат көрсетілген заттаңба бар. Аспапты осы Нұсқаулықта көрсетілген мақсаттарда ғана пайдаланыңыз.

2. САҚТЫҚ ШАРАЛАРЫ

Аспапты пайдалану кезінде бірнеше сақтық шараларын сақтаған жөн. Бұл қағидаларды ескермеу салдарынан дұрыс пайдаланбау пайдаланушының және басқа адамдардың денсаулығына зиян келтіруге, сондай-ақ олардың мүлкіне нұқсан келтіруге әкеп соқтыруы мүмкін.

1. Пайдалану кезінде бұзылмауы үшін құралды қолданудың алдында осы нұсқауды ықыласпен оқып шығыңыз.
2. Алғаш рет іске қосар алдында бұйымда көрсетілген техникалық сипаттамалардың электр желісінің параметрлеріне сәйкес келетін-келмейтінін тексеріңіз.
3. Дұрыссыз қолдау бұйымның бұзылуына әкеліп соғуы, заттай зиян іп келтіріп және пайдаланушының денсаулығына зиян тигізуі мүмкін.
4. Аспап тек тұрмыстық мақсаттарда ғана пайдалануға арналған. Аспап өнеркәсіптік және сауда-саттық мақсатында қолдануға, сондай-ақ мына жерлерде пайдалануға арналмаған:
 - дүкендердегі, кеңселердегі және басқа да өнеркәсіптік үй-жайлардағы қызметкерлерге арналған асүй аймақтарында;
 - фермерлердің үйлерінде;
 - қонақүйлерде, мотельдерде, пансионаттарда және соларға ұқсас тұрғын жайларда клиенттердің пайдалануына арналмаған.
5. Егер құрылғы қолданылмаса, электр жүйесінен оның әрқашан сөндіріп тастаңыз.
6. Бұйымды және қоректену бауын суға немесе басқа сұйықтықтарға батыруға болмайды. Егер бұл болса, дереу құрылғыны электр жүйесінен сөндіріп тастаңыз.

және, оны одан әрі пайдаланбастан бұрын, құралдың жұмысқа қабілеттілігін және қауіпсіздігін білікті мамандарға тексертіңіз.

7. Қуат бауы бүлінген жағдайда, қатерден аулақ болу үшін оны ауыстыруды өндіруші, сервистік қызмет немесе соған ұқсас білікті қызметкерлер іске асыруға тиіс.
8. Қоректену бауы өткір жиектер мен ыстық үстілерге тимеуін қадағалаңыз.
9. Құралды электр жүйесінен сөндіргенде, шаңшқыдан ұстаңыз, бауынан тартпаңыз.
10. Құрылғы құрғақ тегіс үстінде тұрақты тұруы тиіс. Оны ыстық үстілерге, сонымен қатар жылу көздеріне жақын маңда жайғастырмаңыз (радиаторлардың, жылытқыштардың және т.б.), перделердің және аспалы сөрелер астында қоймаңыз.
11. Қосылған құралды қараусыз қалдырмаңыз.
12. Дене, жүйке не болмаса ақыл-ой кемістігі бар, немесе осы құрылғыны қауіпсіз пайдалану үшін тәжірибесі мен білімі жеткіліксіз адамдардың (соның ішінде балалардың) қауіпсіздігі үшін жауап беретін адам қадағаламаса немесе аспапты пайдалану бойынша нұсқау бермесе, олардың бұл аспапты қолдануына болмайды.
13. Балалар аспаппен ойнамауы үшін оларды үнемі қадағалап отыру керек.
14. Ыстық үстілерге тимеңіз.
15. Электр тоғының ұруына және құралдың сынуына тап болмау үшін, тек қана бересі жинағына кіретін керек-жақтармен қолданыңыз.
16. Аспапты қатарынан 48 сағаттан артық пайдаланбаңыз. Кептіргішті 48 сағат бойы пайдаланғаннан кейін аспапты желіден ажыратыңыз да, суығанша қоя тұрыңыз.
17. Аспаптың үстін жаппаңыз.
18. ЕСКЕРТУ: өрт шығуына жол бермес үшін аспапты тек қызбайтын беткі қабатқа қойыңыз.
19. Аспап сыртқы таймермен немесе қашықтан басқаратын бөлек жүйемен іске қосылуға арналмаған.
20. Құрылғыны өз бетіңізе жөндеуге талпынбаңыз. Олқылықтар пайда болса жақын арадағы сервис орталығына апарыңыз.
21. Егер бұйым біршама уақыт 0°C-тан төмен температурада тұрса, іске қосар алдында оны кем дегенде 2 сағат бөлме температурасында ұстау керек.
22. Өндіруші бұйымның қауіпсіздігіне, жұмыс өнімділігі мен жұмыс мүмкіндіктеріне түбегейлі әсер етпейтін болмашы өзгерістерді оның құрылмасына қосымша ескертпестен енгізу құқығын өзінде қалдырады.
23. Жасап шығарылған күні бұйымда және (немесе) қаптамада, сондай-ақ ілеспе құжаттамада, ХХ.ХХХХ пішімінде көрсетілген, мұндағы алғашқы екі сан «ХХ» – жасап шығарылған айы, келесі төрт сан «ХХХХ» – жасап шығарылған жылы.

3. АСПАПТЫҢ АРНАЛУЫ

Кептіргіш көкөністер мен жемістерден ылғалды кетіру, дәрілік шөптер мен дәмдеуіштерді, сондай-ақ балық пен етті кептіру үшін қолданылады.

4. ЖҰМЫС СИПАТТАМАЛАРЫ

Техникалық сипаттамалары

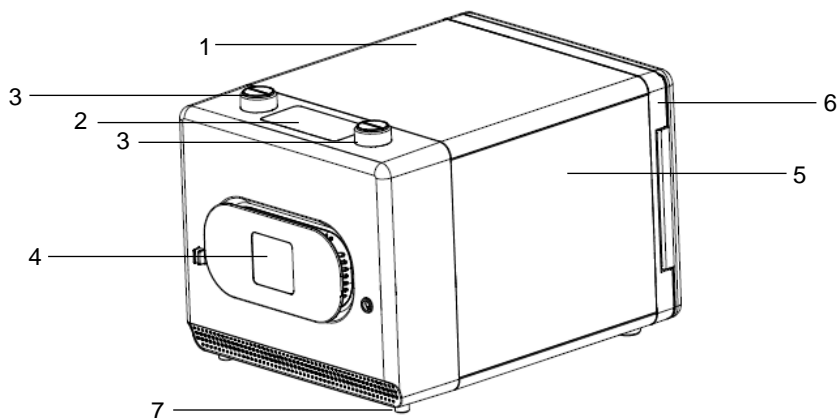
Құрылғының техникалық сипаттамалары 1-кестеде көрсетілген.

Кесте 1

Атауы	Өлшем бірлігі	T-PFD42131
Тұтынатын нақтылы қуат	Вт	600
LED дисплейі	-	+
Максималды жүктеме	кг	9
Металл табандықтар	дана	6

Жидекке арналған торлы табандық	дана	1
Жеміс-қаққа арналған табандық	дана	1
Табандықтардың өлшемі	мм	290x290
Автоматтық бағдарламалар	дана	6
Таймер	сағ	48
Температураны реттеу	°C	30-75
Баусымды сақтауға арналған бөлік	-	+
Құрастыруға арналған алтықыр	-	+
Таза салмағы	кг	4.86
Аспап өлшемдері	мм	310x425x290
Электр қуатының параметрлері	В/Гц	220-240~/50

5. ҚҰРЫЛҒЫНЫҢ СИПАТТАМАСЫ



Сурет 1*

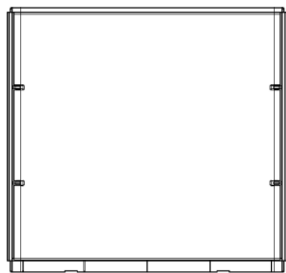
1. Аспап корпусы
2. LED дисплейі
3. Басқару панелі
4. Құрылғының артқы жағы
5. Өнімдерді кептіруге арналған мөлдір камера
6. Есікше
7. Сырғанамайтын аяқтар

*Сурет анықтамалық ақпарат ретінде берілген және нақты құрылғыдан өзгеше болуы мүмкін

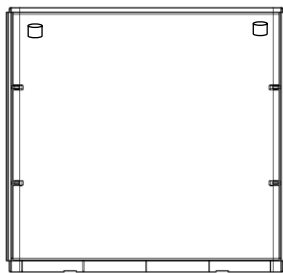
6. ЖЕТКІЗУ ЖИЫНТЫҒЫ

1. Мөлдір панель (Жоғарғы) – 1 дана.
2. Сырғанамайтын аяқтары бар мөлдір панель (түбі) – 1 дана.
3. Паллеттерді бекітуге арналған қабырғалары бар мөлдір бүйірлік панель (сол жағы) – 1 дана.
4. Паллеттерді бекітуге арналған қабырғалары бар мөлдір бүйірлік панель (оң жағы) – 1 дана.
5. Мөлдір есік – 1 дана.

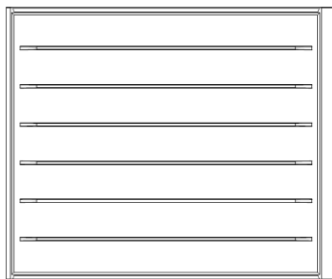
6. Пластикалық қатты пастила науасы – 1 дана.
7. Құрылғының негізгі корпусы – 1 дана.
8. Әр түрлі типтегі өнімдерді кептіруге арналған металл табақша – 5 дана.
9. Құрастыруға арналған металл түйреуіштер – 4 дана.
10. Шағын өнімдерді кептіруге арналған пластикалық торлы науа – 1 дана.
11. Құрастыруға арналған алтыбұрыш – 1 дана.
12. Кепілдік талоны – 1 дана.
13. Нұсқаулық – 1 дана.



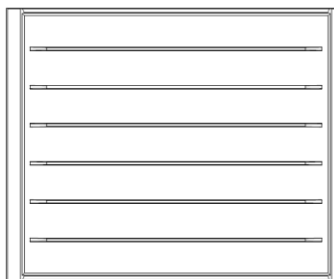
1



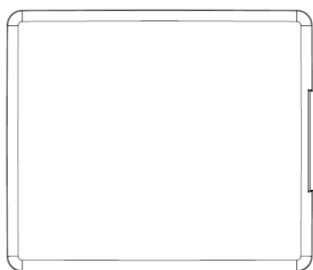
2



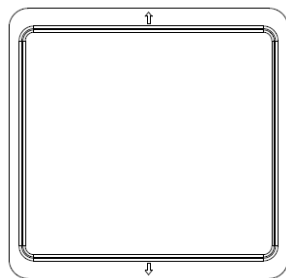
3



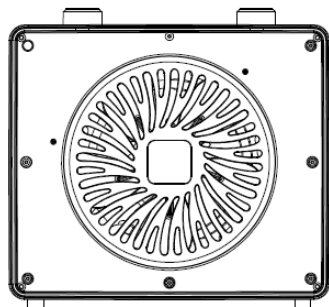
4



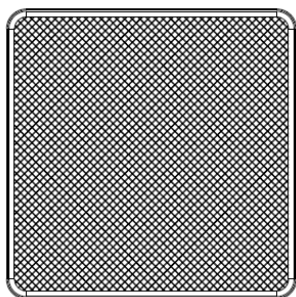
5



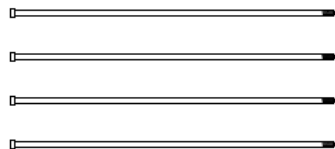
6



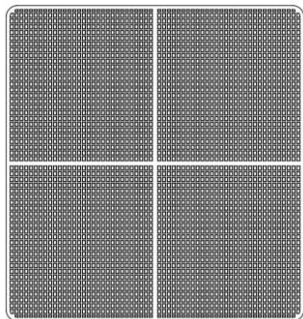
7



8



9



10

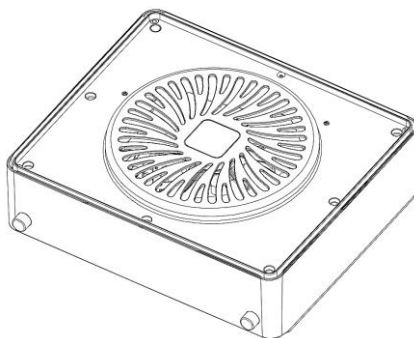


11

7. ЖҰМЫСҚА ДАЙЫНДАУ

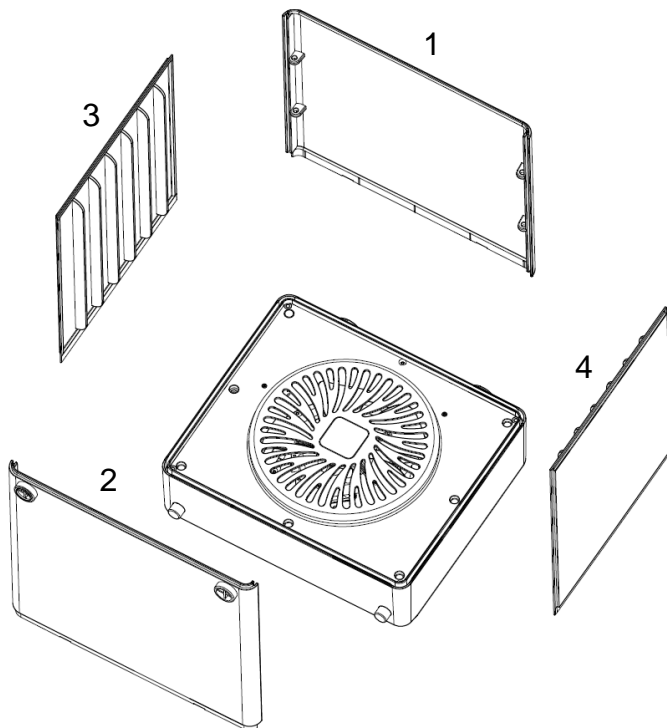
Аспапты орнату

1. Аспаптың негізгі корпусын шығарып, оны төмендегі суретте көрсетілгендей құрғақ, тегіс және тұрақты бетке қойыңыз.

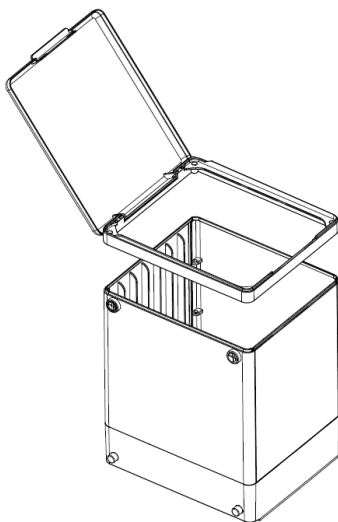


2. Төмендегі суретте көрсетілгендей, аспаптың негізгі корпусына олардың нөмірлеріне сәйкес 4 мөлдір тақтаны орнатыңыз (1,2,3,4) («Жеткізу жиынтығын» қараңыз)

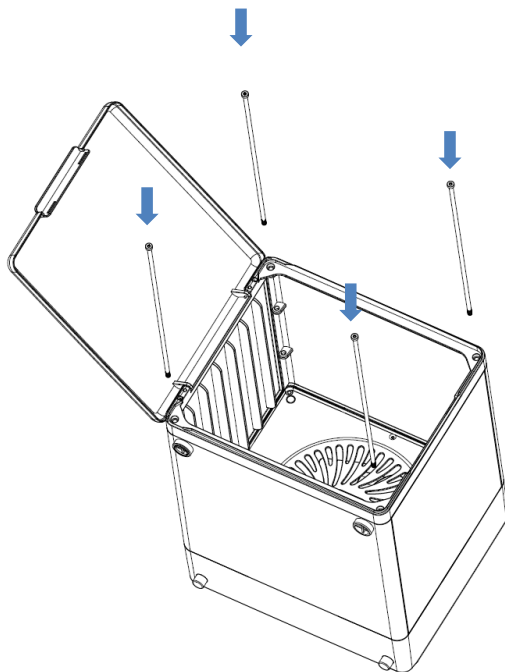
Сырғымайтын аяқтары бар тақтаның дұрыс орналасуына назар аударыңыз



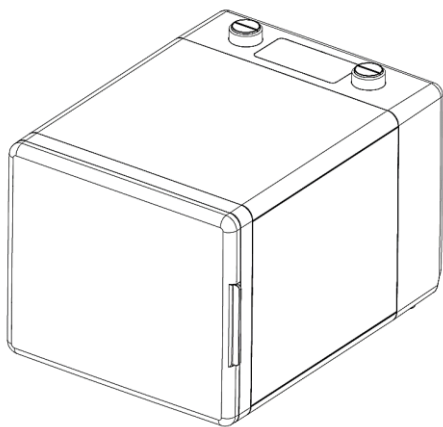
3. Есікшені төмендегі суретте көрсетілгендей орнатыңыз.



4. Жеткізу жиынтығындағы бұрауышты пайдаланып, орнатқыш бұрамаларды салыңыз

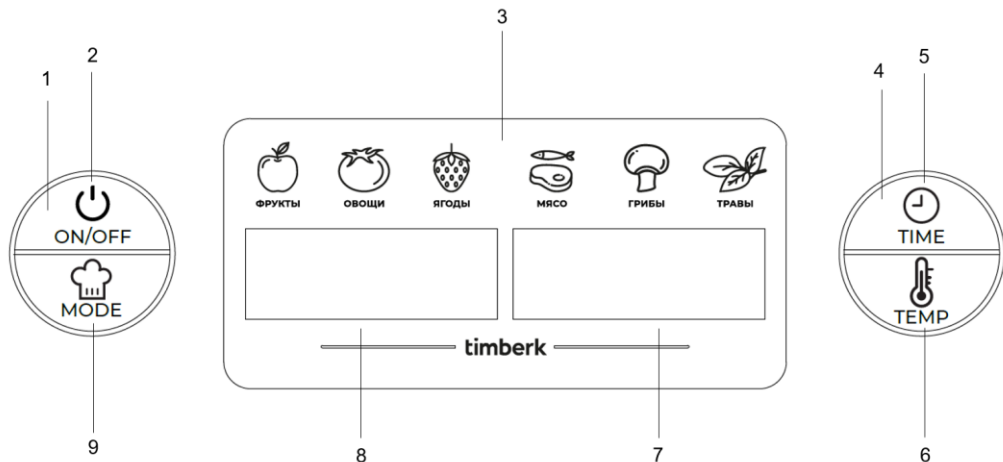


5. Орнату аяқталды










8. ЖҰМЫСЫ

Басқару панелі









1. Сол жақ басқару тұтқасы
2. Қосу/сөндіру батырмасы
3. Таңдалған функцияның белгішелері
4. Оң жақ басқару тұтқасы
5. Таймер батырмасы
6. Температураны таңдау батырмасы
7. Белгіленген температураны көрсету
8. Белгіленген уақытты көрсету
9. Таңдалған функцияның батырмасы

Аспапты басқару

1. Аспапты қосу үшін  батырмасын басыңыз
2. Функцияны таңдау режиміне кіру үшін  батырмасын басыңыз (барлығы 6 функция қолжетімді). Функцияны таңдау үшін сол жақ басқару тұтқасын бұраңыз.
Таңдауды растау үшін  батырмасын қайтадан басыңыз немесе бірнеше секунд күтіңіз.
3. Аспапты өшіру үшін уақытты таңдау режиміне кіру үшін  батырмасын басыңыз (0-48 сағат). Уақытты азайту үшін оң жақ басқару тұтқасын сағат тілімен және сағат тіліне қарсы бұраңыз. Таңдауды растау үшін  батырмасын қайтадан басыңыз немесе бірнеше секунд күтіңіз.
4. Температураны (30 °C бастап 75 °C дейін) таңдау режиміне кіру үшін  батырмасын басыңыз. Температураны төмендету үшін оң жақ басқару тұтқасын сағат тілімен және сағат тіліне қарсы бұраңыз. Таңдауды растау үшін  батырмасын қайтадан басыңыз немесе бірнеше секунд күтіңіз.

Қызмет сипаты

Әрбір функция үшін кептіру уақыты мен температурасы алдын ала орнатылған. Дегенмен, қажет болған жағдайда уақыт пен температураны қолмен реттеуге болады.

Дисплейдегі белгілер	 ФРУКТЫ	 ОВОЦЦИ	 ЯГОДЫ	 МЯСО	 ГРИБЫ	 ТРАВЫ
Уақыт	10:00	08:00	07:00	06:00	08:00	08:00
Температурасы	60 °C	65 °C	75 °C	75 °C	60 °C	45 °C

9. ТАЗАЛАУ ЖӘНЕ КҮТІП ҰСТАУ

Аспапты тазалау:

1. Кептіргішті әрбір пайдаланғаннан кейін тазалаңыз.
2. Тазарту алдында құрылғыны өшіріп, ажыратыңыз.
3. Тазалау аспабын дұрыс бөлшектеу үшін осы нұсқаулықтағы бөлшектеу нұсқауларын орындаңыз.
4. Негізгі корпусты суға немесе басқа сұйықтықтарға батырмаңыз және негізгі корпусты ешқашан ағын су астында жууға болмайды.
5. Бұл аспапты тазалау үшін ағартқышты немесе химиялық дезинфекциялық ерітінділерді / таблеткаларды пайдаланбаңыз.
6. Бұл аспапты тазалау үшін сым шарларын, абразивті тазартқыштарды немесе қатты сұйықтықтарды (мысалы, бензин, ацетон немесе алкоголь) пайдаланбаңыз.
7. Тазалағаннан кейін негізгі машинаны және барлық керек-жарақтарды ауада құрғатыңыз.
8. Негізгі корпусты қоспағанда, басқа керек-жарақтарды ыдыс жуғыш машинаға салуға болады.
9. Егер аспап ұзақ уақыт бойы қолданылмаса, оны тазалап, орауыш қорапқа салыңыз. Ылғалды болдырмау үшін қорапты жақсы желдетілетін салқын жерге қойыңыз.

10. САҚТАУ

- Сақтап қояр алдында аспаптың электр желісінен ажыратылғанына көз жеткізіңіз.
- ТАЗАЛАУ ЖӘНЕ КҮТІП ҰСТАУ бөліміндегі талаптарды орындаңыз.
- Аспапты құрғақ таза жерде сақтаңыз.

11. АҚАУЛЫҚТАРДЫ ЖОЮ

Ақаулық	Жою тәсілі
Аспап жұмыс істемейді/тағамды кептірмейді	<ol style="list-style-type: none"> 1. Ашаның розеткаға мықтап жалғанғанына көз жеткізіңіз 2. Қуат баусымында зақымданудың жоқтығын тексеріңіз. Егер зақым болса, аспапты өшіріп, авторластырылған сервистік орталығына жүгініңіз
Дисплей жұмыс істемейді	<ol style="list-style-type: none"> 1. Розетка жұмыс істеп тұрғанын тексеріңіз 2. Ашаның розеткаға мықтап жалғанғанына көз жеткізіңіз 3. Қуат баусымында зақымданудың

	жоқтығын тексеріңіз. Егер зақым болса, аспапты өшіріп, авторластырылған сервистік орталығына жүгініңіз
Басқару тұтқасының ақаулығы	Аспапты электр желісінен ажыратыңыз және авторластырылған сервистік орталығына жүгініңіз
Желдеткіш жұмыс істемейді	Аспапты электр желісінен ажыратыңыз және авторластырылған сервистік орталығына жүгініңіз
Дисплейде E1 қатесі көрсетілді	Термистордың ақауы. Аспапты электр желісінен ажыратыңыз және авторластырылған сервистік орталығына жүгініңіз
Дисплейде E2 қатесі көрсетілді	Температураны бақылаудың ақаулығы. Аспапты электр желісінен ажыратыңыз және авторластырылған сервистік орталығына жүгініңіз

12. КӨДЕГЕ ЖАРАТУ, ҚЫЗМЕТ ЕТУ МЕРЗІМІ, КЕПІЛДІК МЕРЗІМІ



■ Өнімдегі, қораптағы және/немесе қосымша құжаттағы осындай белгі қолданылған электрлік және электрондық бұйымдар кәдімгі тұрмыстық қалдықтармен бірге шығарылмауы керек дегенді білдіреді. Оларды арнайы қабылдау бөлімшелеріне өткізу қажет.

Қалдықтарды жинау жүйелері туралы қосымша мәліметтер алу үшін жергілікті басқару органдарына хабарласыңыз.

Қалдықтарды дұрыс кәдеге жарату бағалы ресурстарды сақтауға және қалдықтарды дұрыс шығармау салдарынан адамның денсаулығына және қоршаған ортаға келетін теріс әсерлердің алдын алуға көмектеседі

Аспаптың қызмет ету мерзімі аяқталғаннан кейін оны кәдеге жарату орнында қолданылатын нормаларға, ережелерге және әдістерге сәйкес кәдеге жарату керек. Аспапты кәдеге жарату бойынша егжей-тегжейлі ақпаратты жергілікті билік органының өкілінен оған аспап туралы толық ақпаратты ұсына отырып, алуға болады.

Дайындаушы және ол уәкілеттік берген тұлға Сатып алушының Сатып алушы таңдаған аспапты кәдеге жарату және кәдеге жарату тәсілдері жөніндегі заң талаптарын орындауы үшін жауапты болмайды. Аспаптың қызмет ету мерзімі кепілдік талонда көрсетілген. Аспаптың кепілдік мерзімі, кепілдік шарттары және кепілдік мерзімі кепілдік талонында көрсетілген. Кепілдік талоны осы аспапты жеткізу жиынтығына кіретін тауарға ілеспе құжаттаманың ажырамас бөлігі болып табылады. Жеткізу жиынтығында кепілдік талоны болмаған жағдайда, Сатушыдан оны талап етіңіз. Сатушы беретін кепілдік талоны Дайындаушы белгілеген нысанға сәйкес болуы тиіс. Дайындаушы және Дайындаушының уәкілетті тұлғасы осы аспаптың адамдарға, жануарларға, мүлікке тікелей немесе жанама түрде келтірілген ықтимал зиян үшін, егер бұл пайдалану ережелері мен шарттарын сақтамау, аспапты орнату, тұтынушының және/немесе үшінші тұлғалардың қасақана немесе абайсыз іс-әрекеттері нәтижесінде болған жағдайда, сондай-ақ табиғи және/немесе антропогендік форс-мажор құбылыстарынан туындаған жағдайларда, кез келген жауапкершіліктен өзін босатады.

EAC

www.timberk.ru