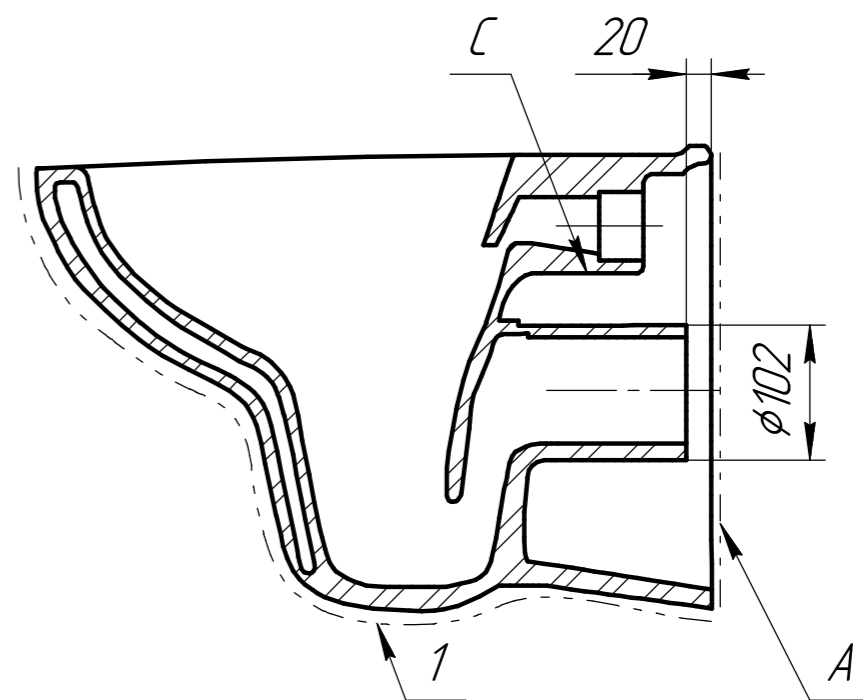
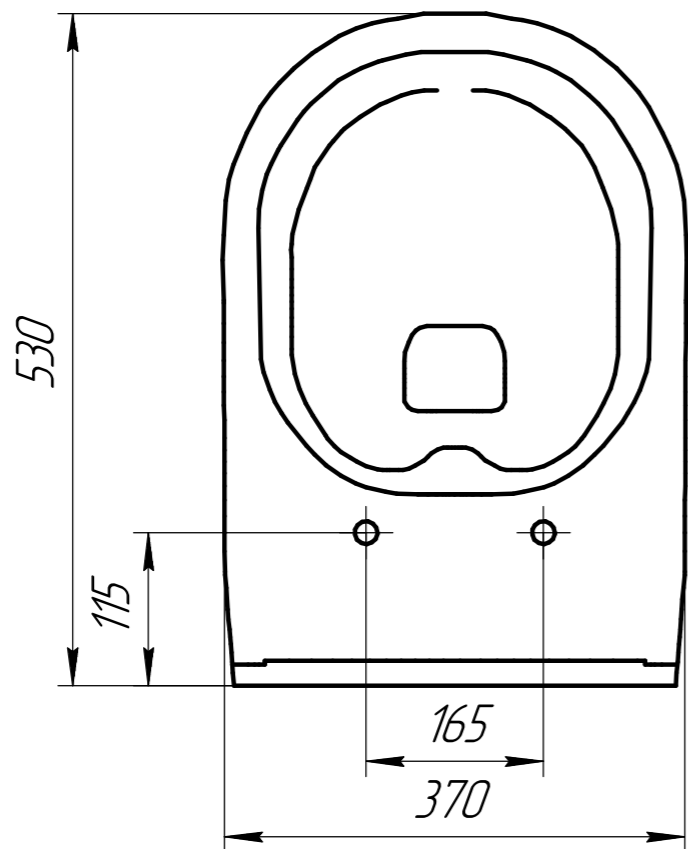
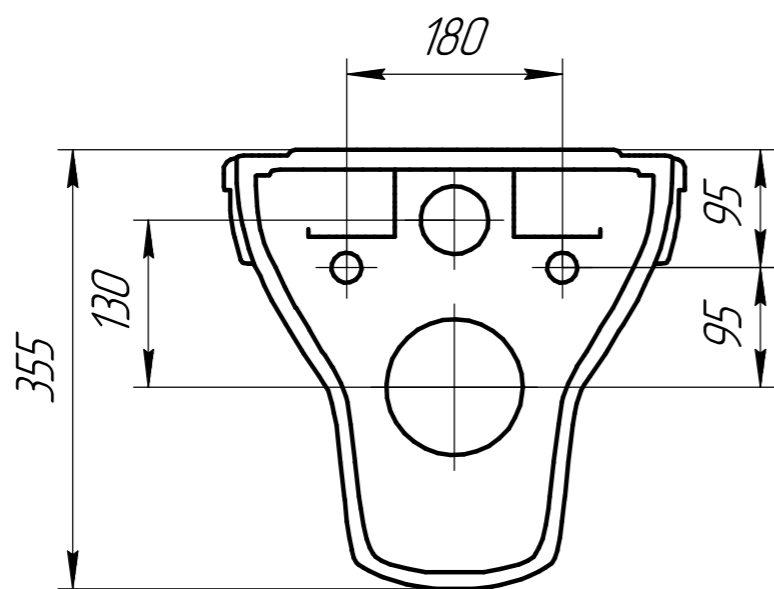


Эскиз УП 01.00.459



Перв. примен.

Справ. №

Подп. и дата

Инд. № дщл.

Взам. инв. №

Подп. и дата

Инд. № подл.

				Эскиз УП 01.00.459				
Изм.	Лист	№ докум.	Подп.	Дата	Унитаз подвесной "City CleanOn"	Лист	Масса	Масштаб
Разраб.		Родионов С.В.		20.10.16			17,5	
Проб.		Пастухов Д.А.		20.10.16		Лист	Листов	1
Т.контр.								
И.контр.		Пастухов Д.А.		20.10.16	Фарфор			
Утв.		Скачков С.А.		20.10.16				

Копировал

Формат А3