

Instrucciones de montaje · Assembly Instructions

## Mo-1973 you&me

### 5033491

## ES · IMPORTANTE: A CONSERVAR PARA FUTURAS CONSULTAS. LÉASE ATENTAMENTE.

EN · IMPORTANT: PLEASE KEEP FOR FUTURE REFERENCE. READ CAREFULLY.

FR · ATTENTION: CONSERVER POUR CONSULTER AU FUTUR.

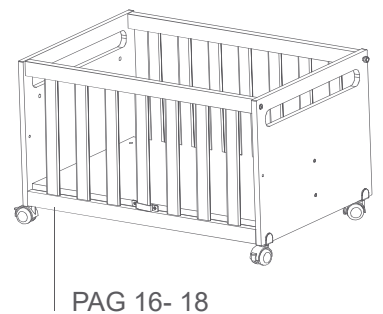
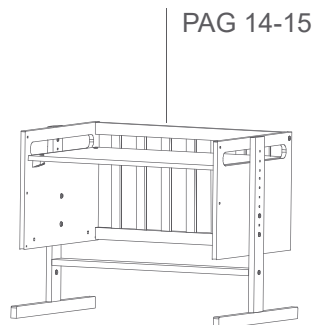
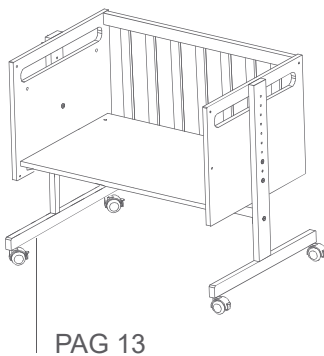
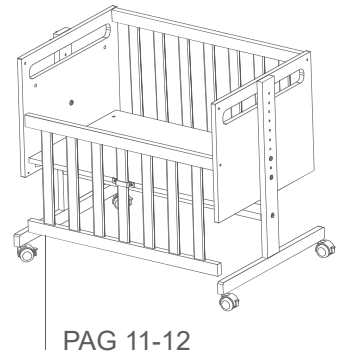
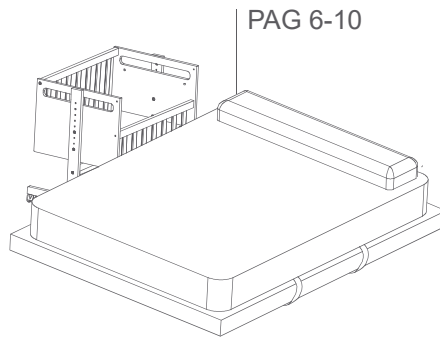
IT · IMPORTANTE: LEGGERE ATTENTAMENTE LE ISTRUZIONE. TENERE PER FUTURE CONSULTAZIONE.

PT · IMPORTANTE: MANTENHA PARA FUTURAS CONSULTAS. LÉASE ATENTAMENTE.

R · ВАЖНО: СОХРАНИТЕ ДЛЯ ДАЛЬНЕЙШЕГО ИСПОЛЬЗОВАНИЯ. ВНИМАТЕЛЬНО ПРОЧИТИТЕ.

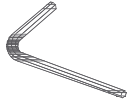
A · لامعتسارال لببق اءاء آرقا ءءء ارملل ظفء اءم.

CN · 重要事項：保留以備將來參考，請仔細閱讀。





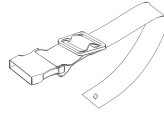
C10638  
X4



C07914  
X1



C01419  
X4



AA x2



C07903  
X2



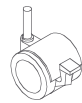
C09502  
X4



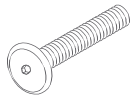
C09547  
X4



C08300  
X10



BB X4



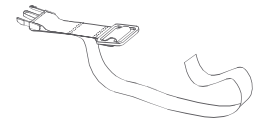
C05556  
X2



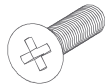
C09402  
X2



C05366  
X2



CC X2



C09568  
X2



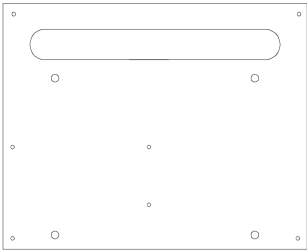
C02643  
X2



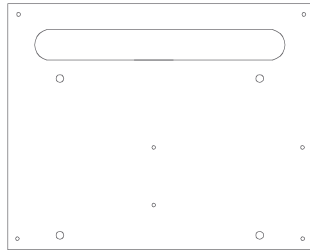
C14046  
X1



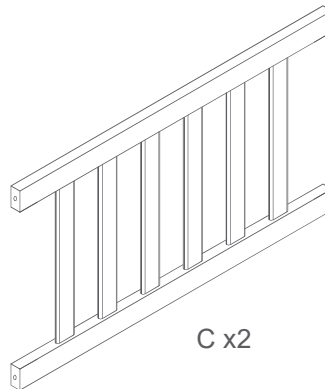
C00219  
X4



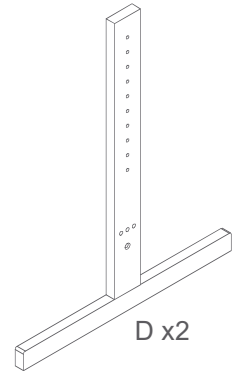
A x2



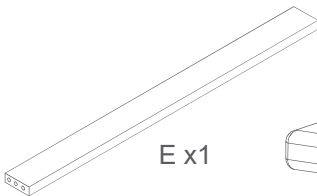
B x2



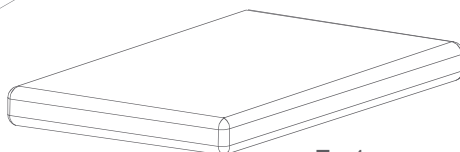
C x2



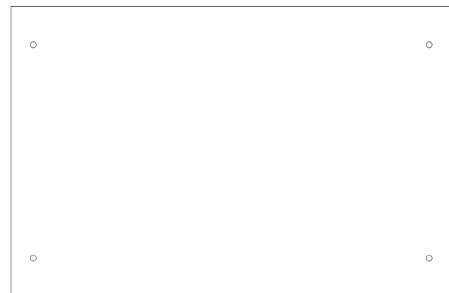
D x2



E x1



F x1



G x1



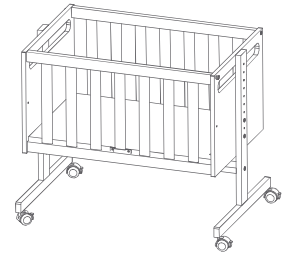
ES



EN



FR



1



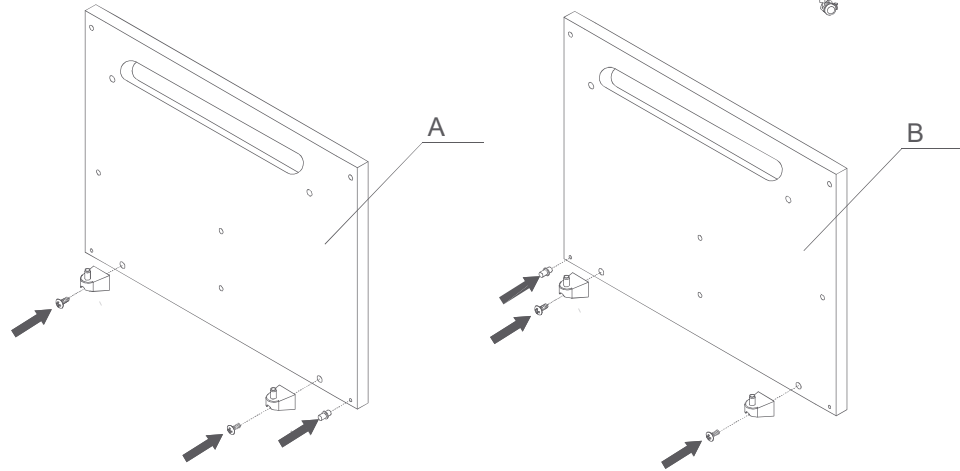
C10638  
X4



C09547  
X4



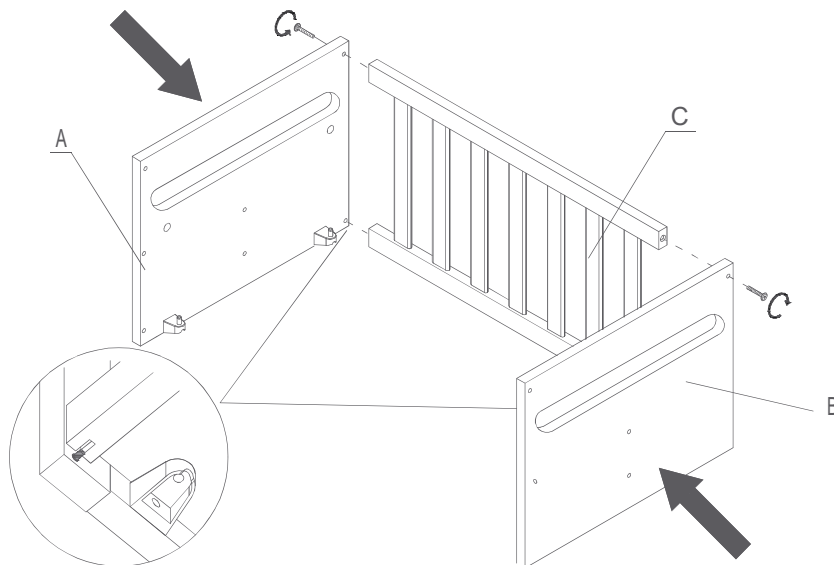
C02643  
X2



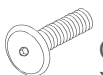
2



C08300  
X2

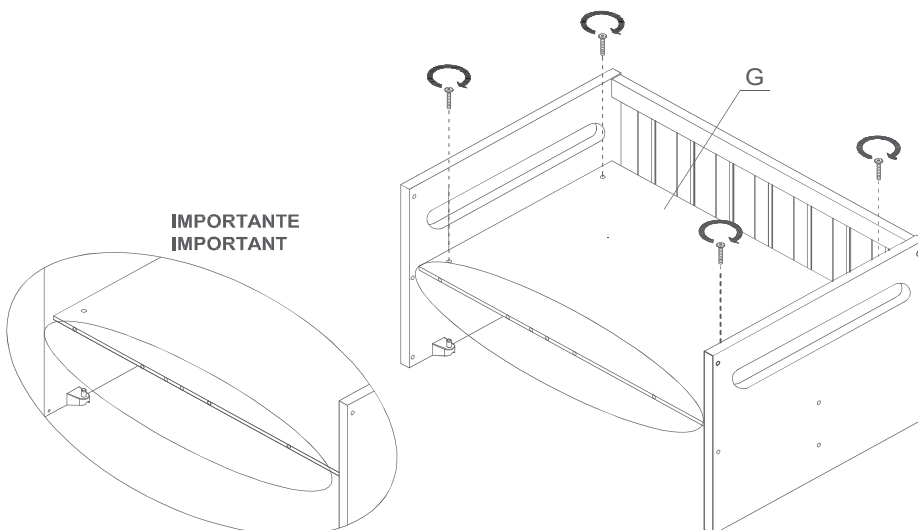


3

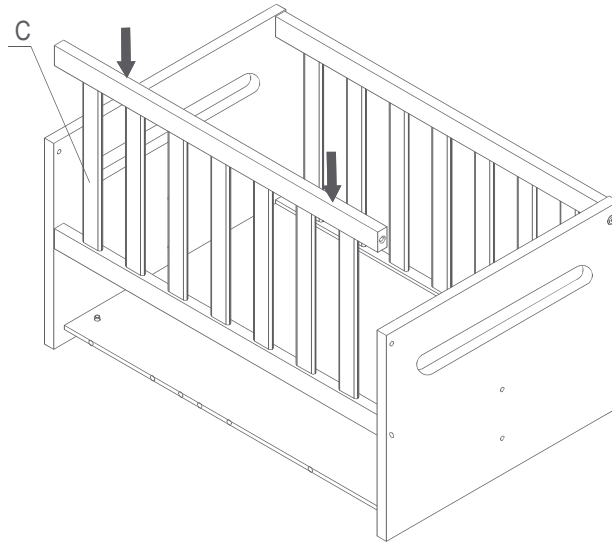


C08300  
X4

**IMPORTANTE  
IMPORTANT**

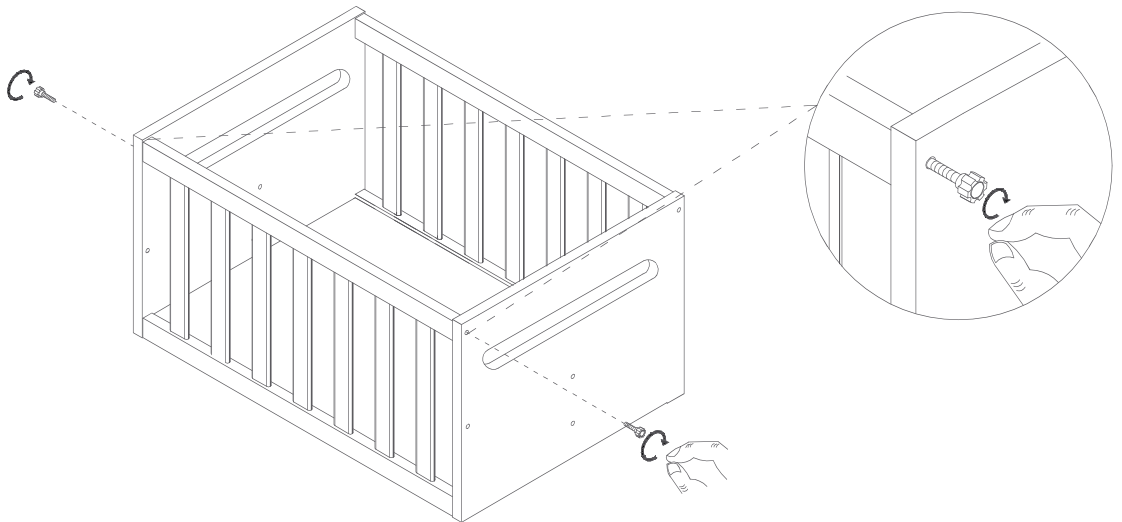


4



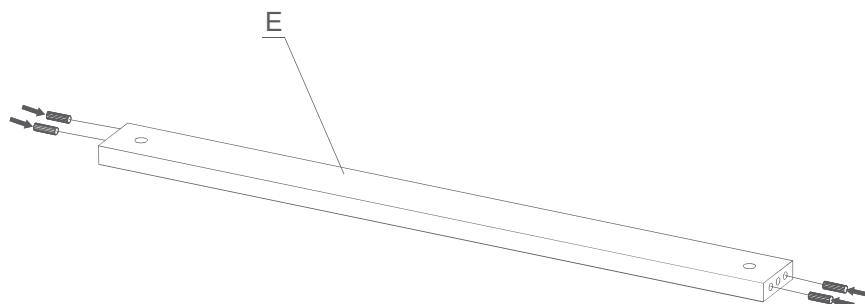
5

C09402  
X2

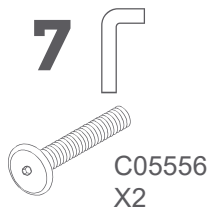


6

C01419  
X4



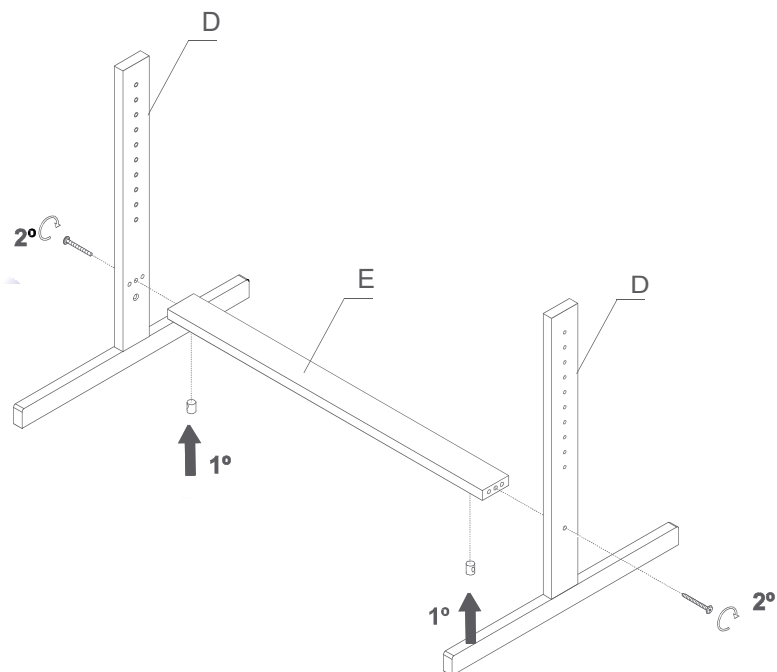
# 7



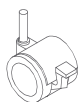
C05556  
X2



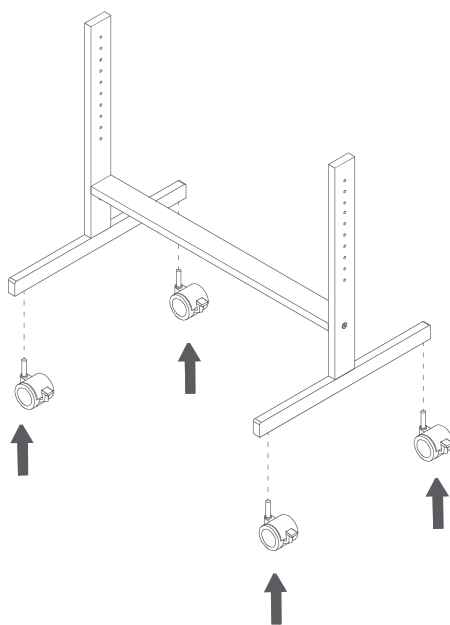
C05366  
X2



# 8



BB X4



# 9



C09502  
X4



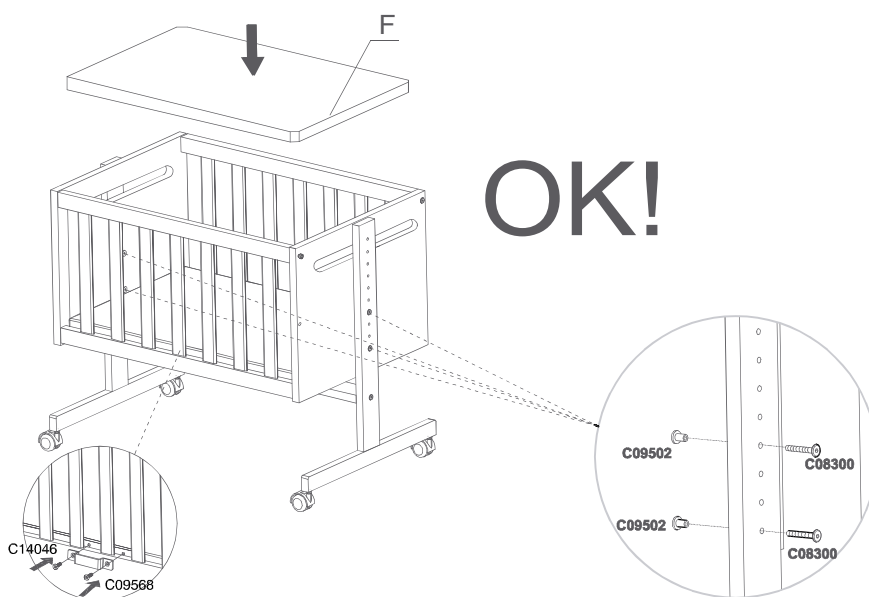
C08300  
X10



C09568  
X2



C14046  
X1



1



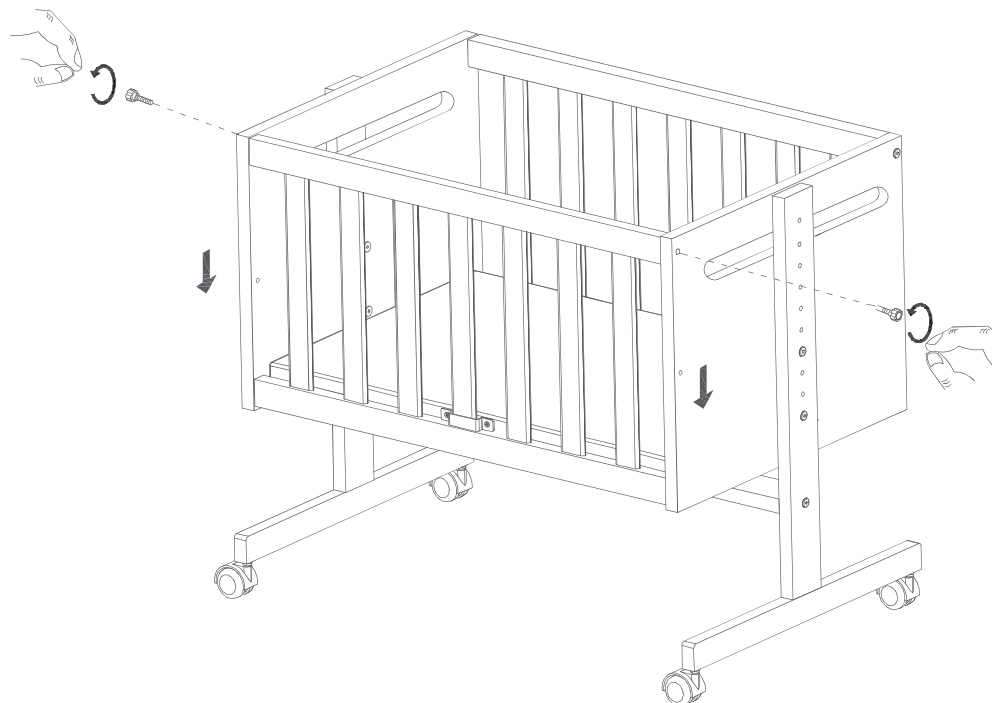
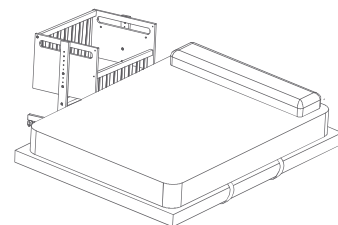
ES



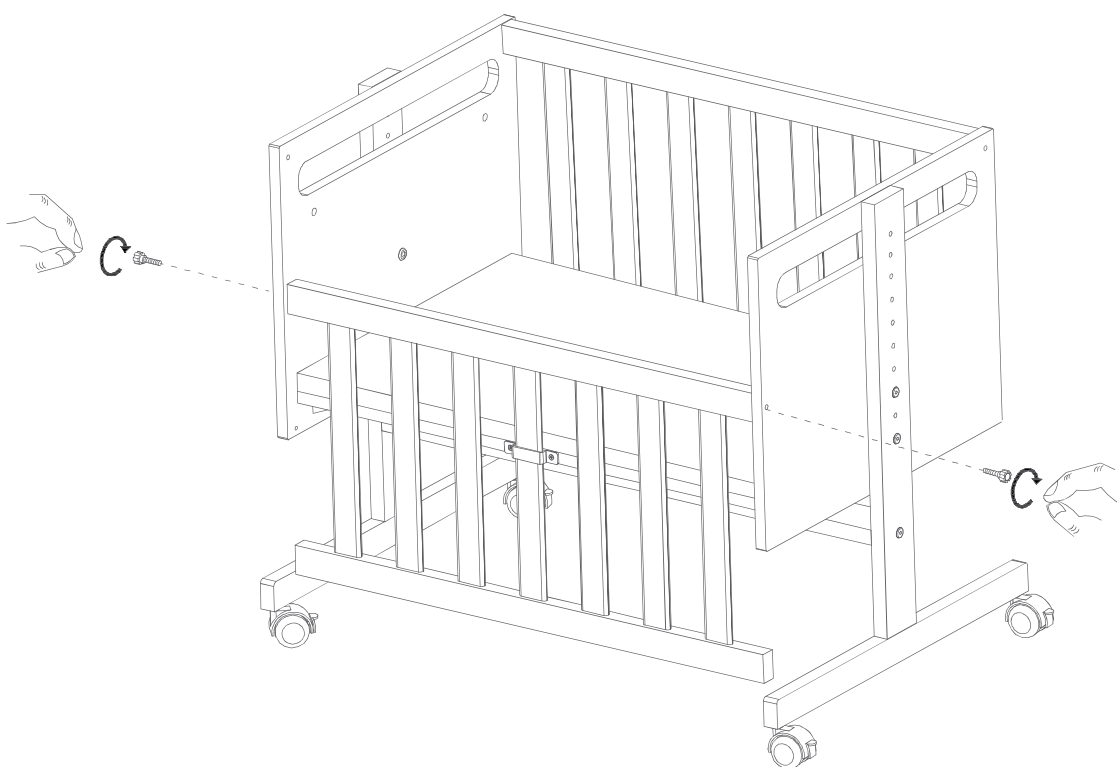
EN



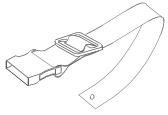
FR



2



3



AA X2



C07903  
X2

(ES) -Altura máxima de colchón.

(EN) -Maximum height mattress

(PT) -Altura máxima COLCHÃO

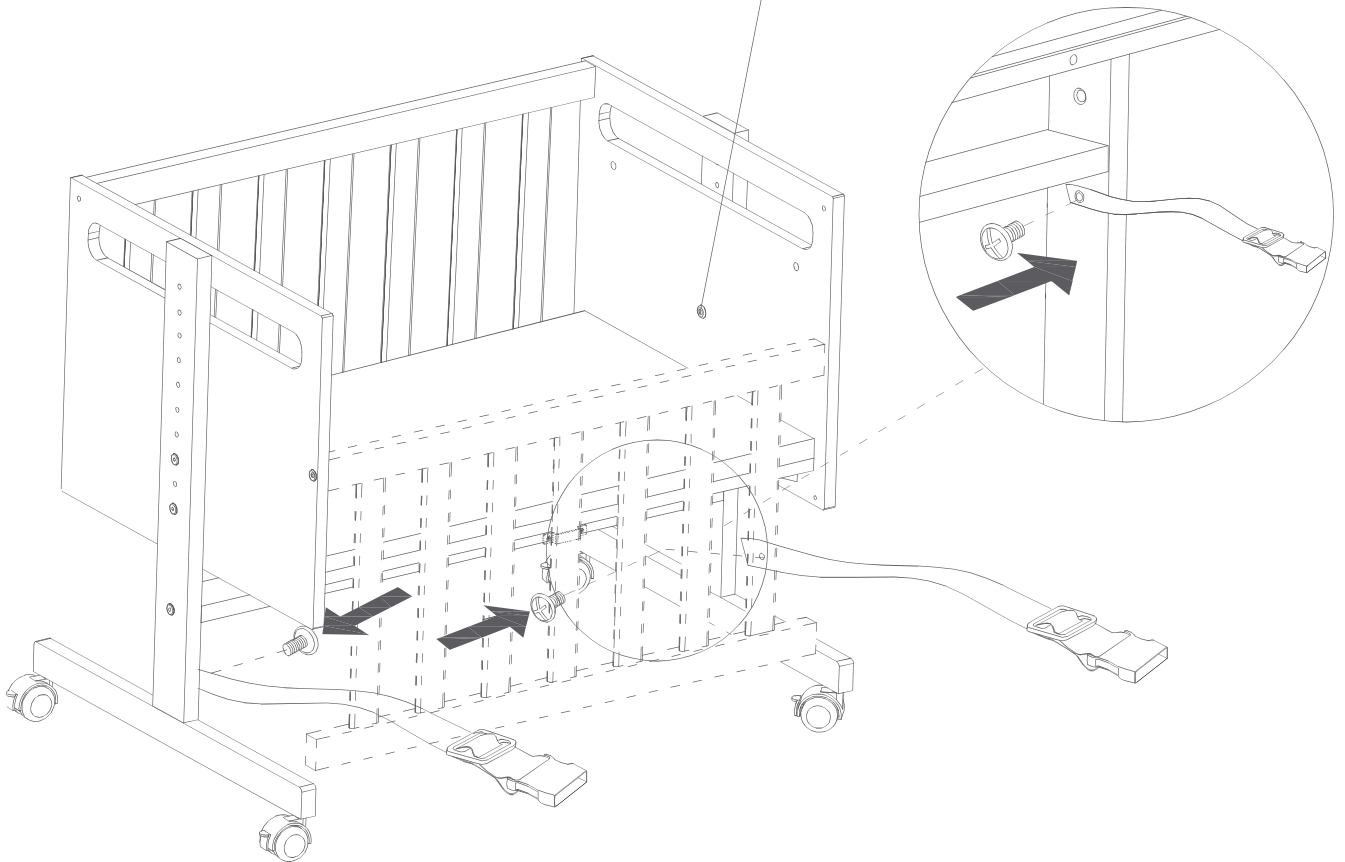
(FR) -Hauteur maximale MATELAS

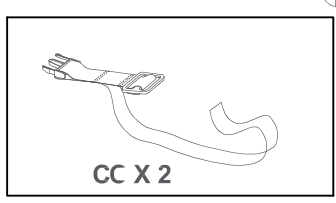
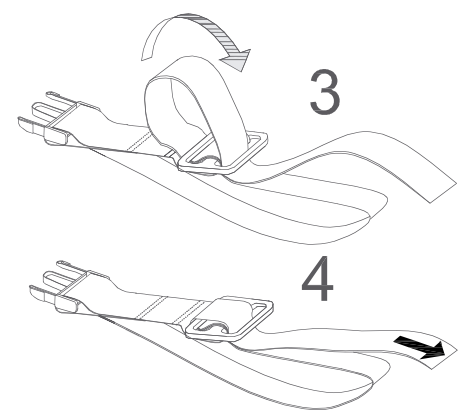
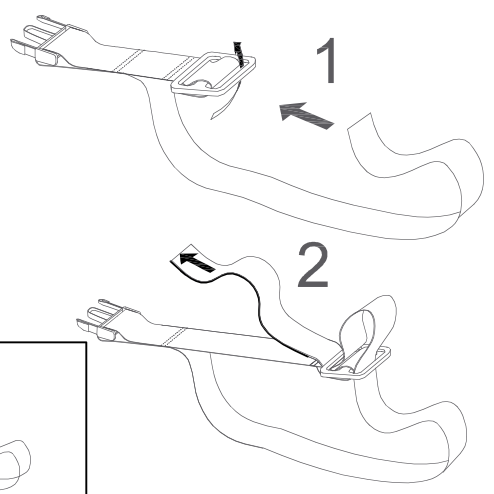
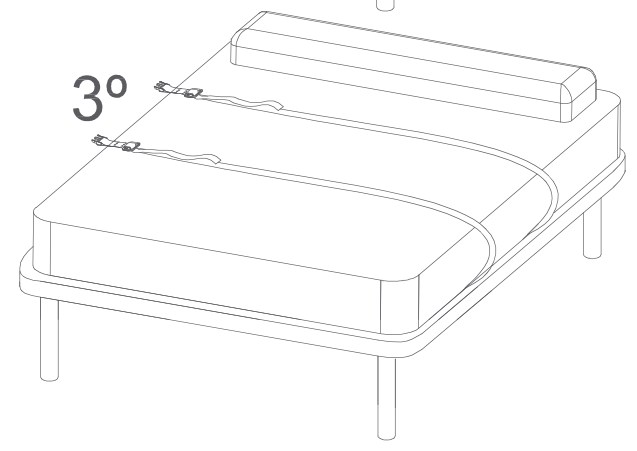
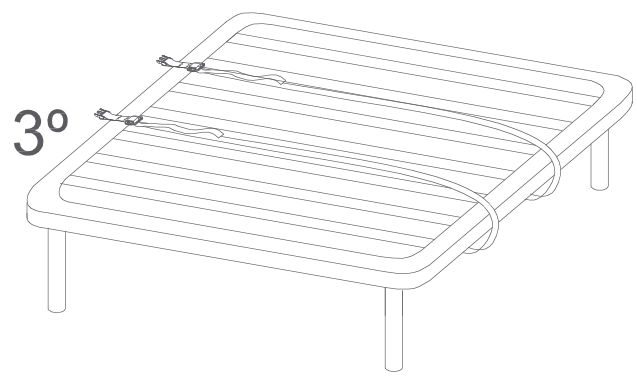
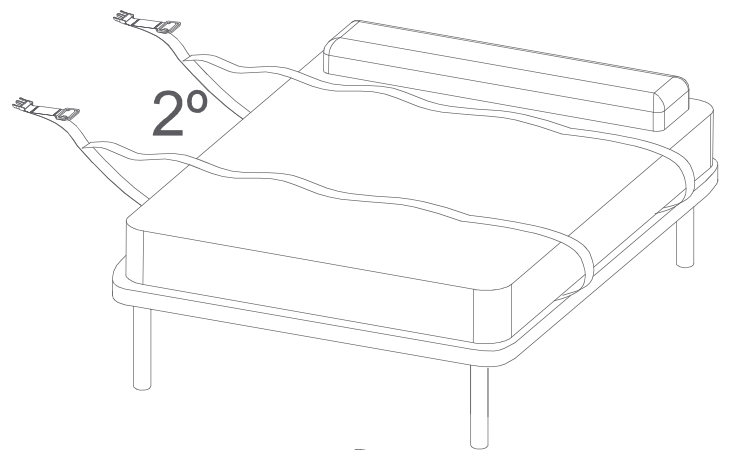
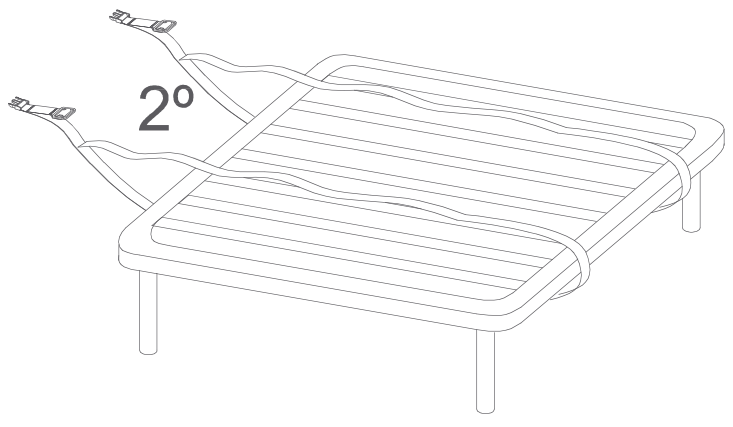
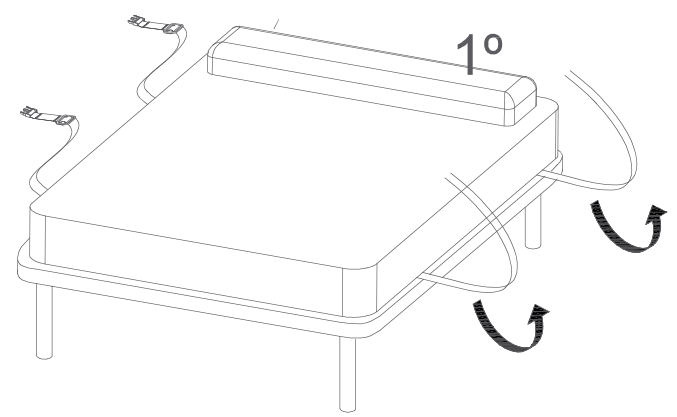
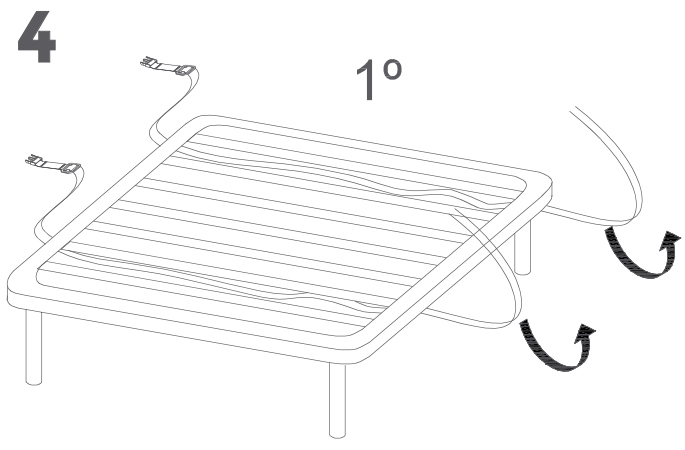
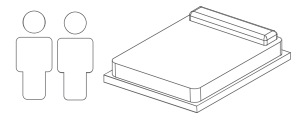
(IT) -Altezza massima del materasso.

(CN) -床垫最大高度。

(AR) شارفللى صقأل ولعلا

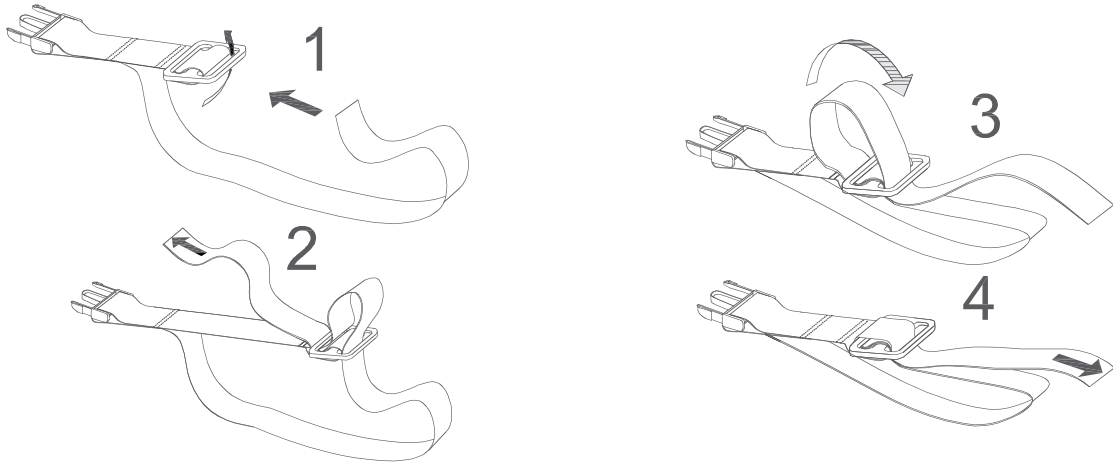
(RS) Максимальная высота матраса



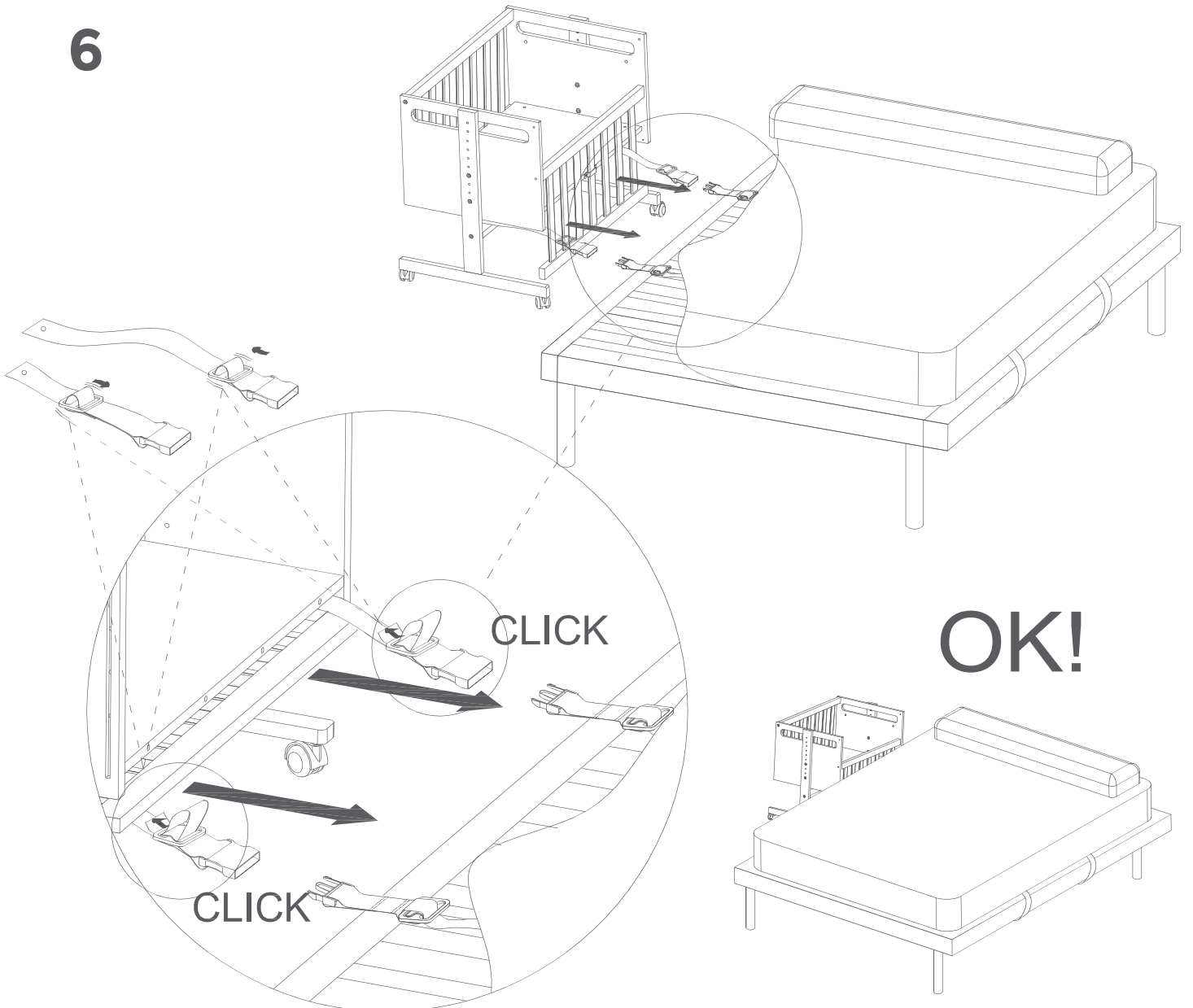




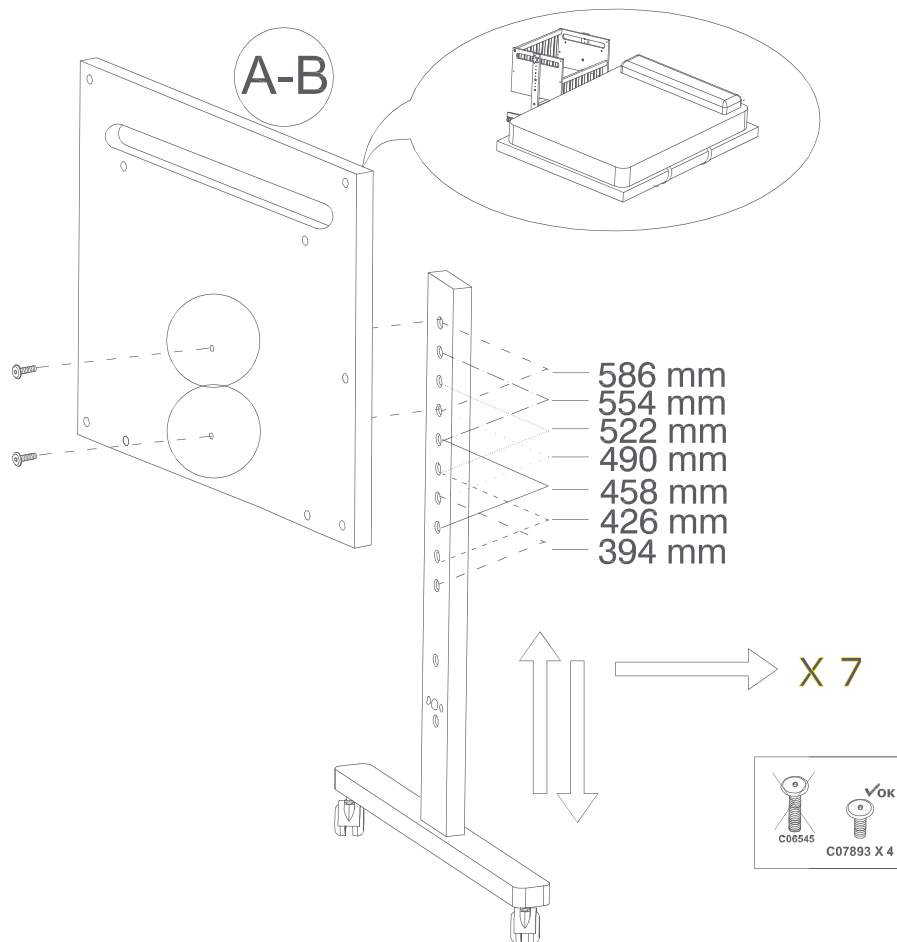
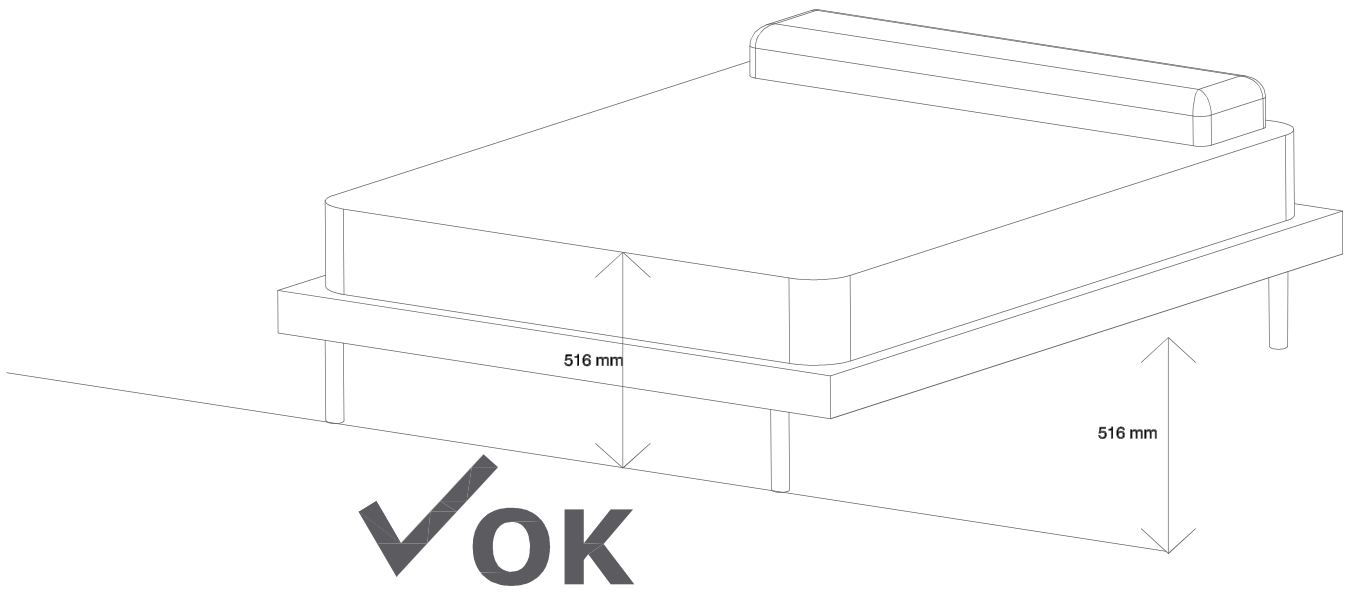
5



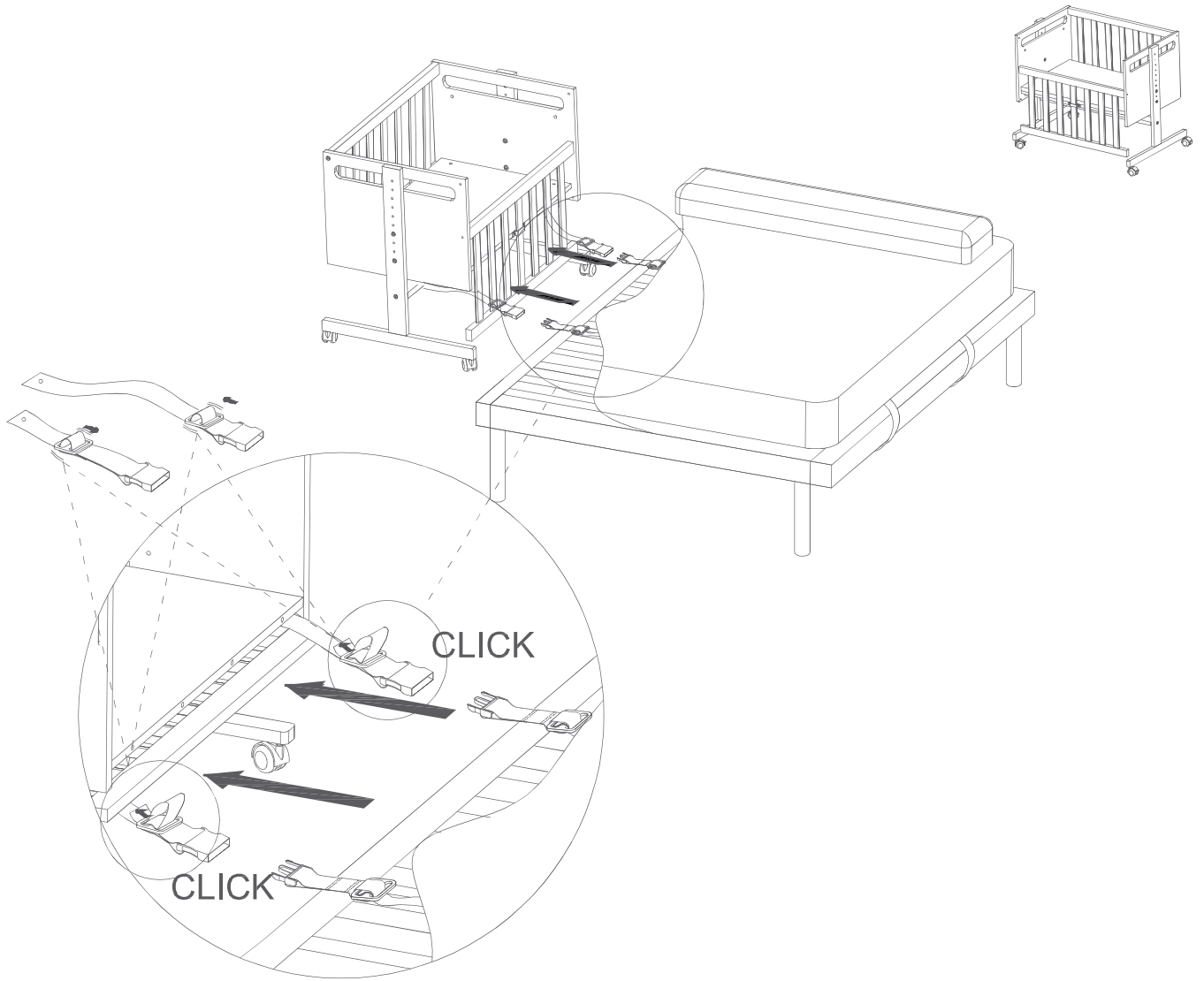
6



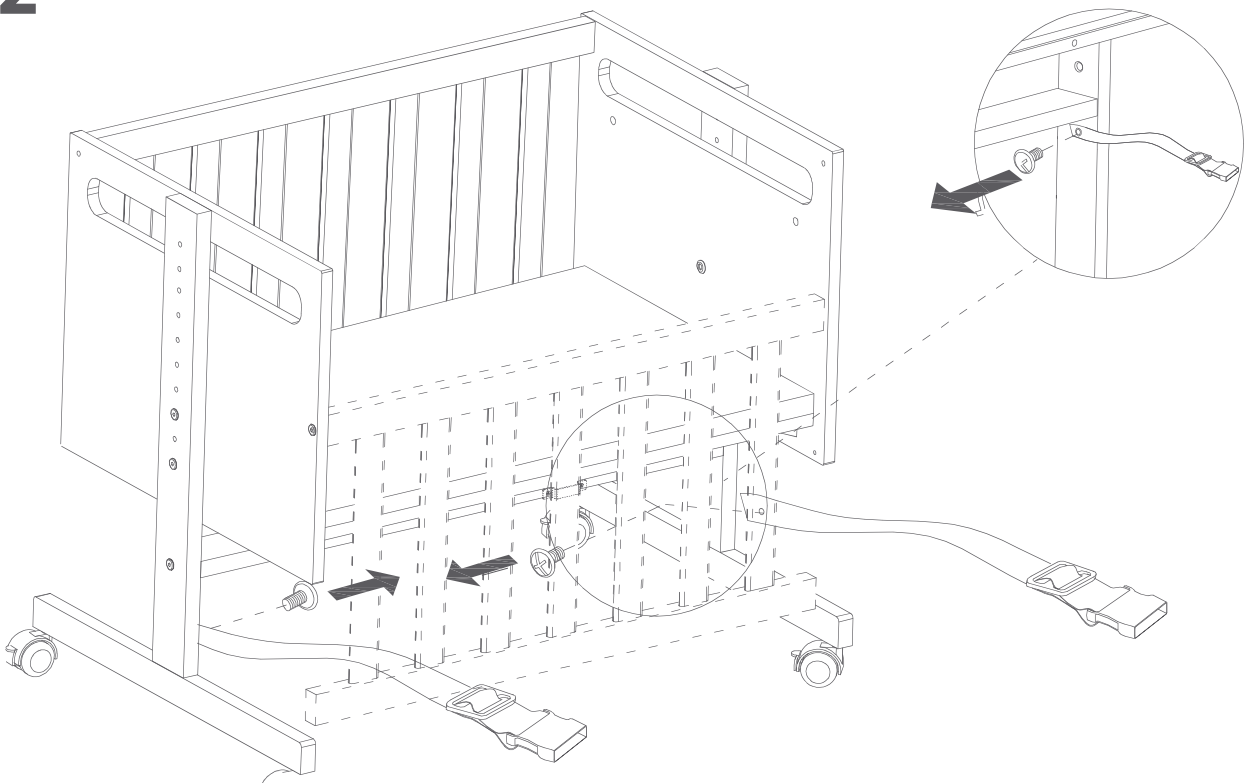
7



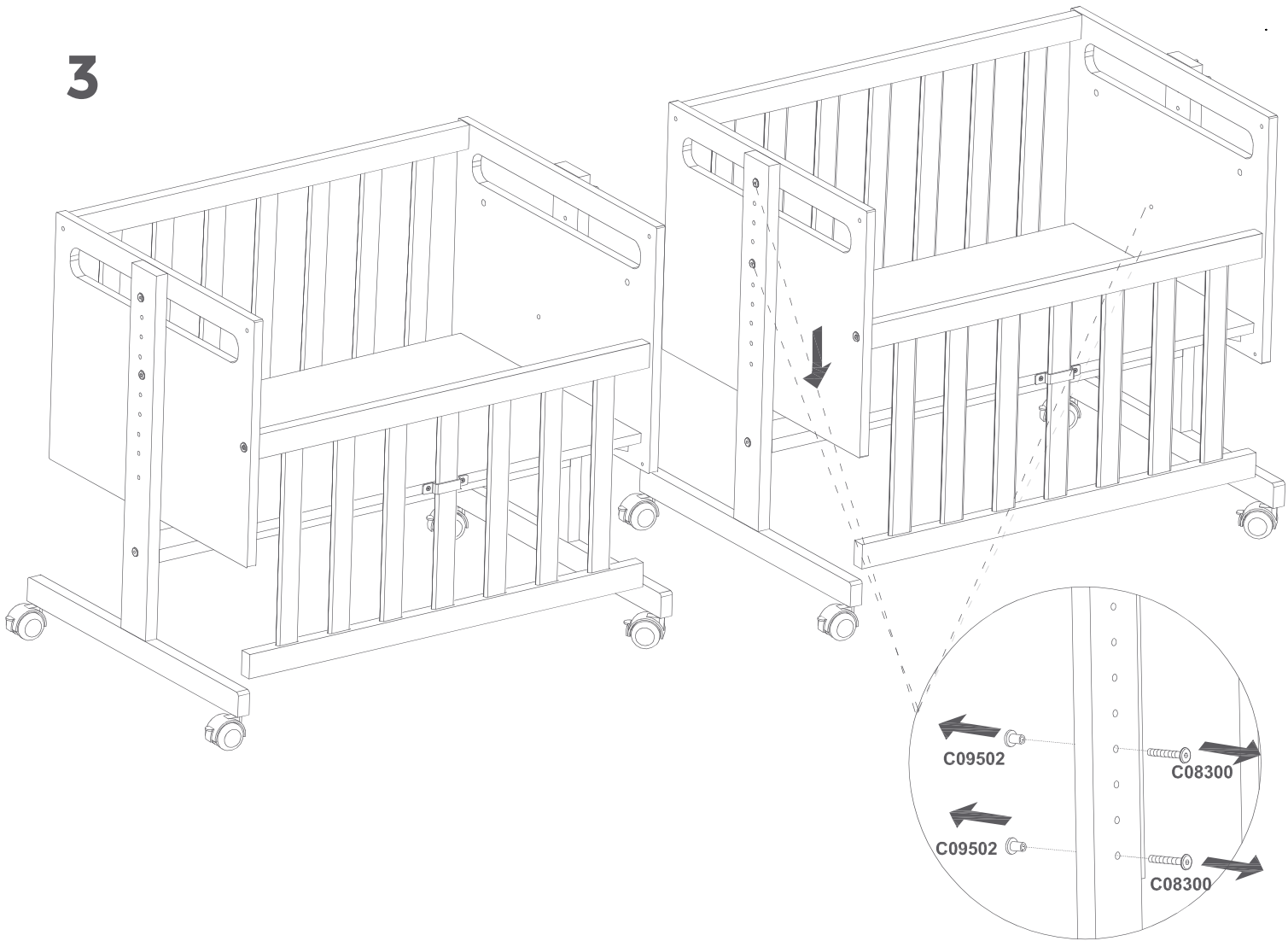
1



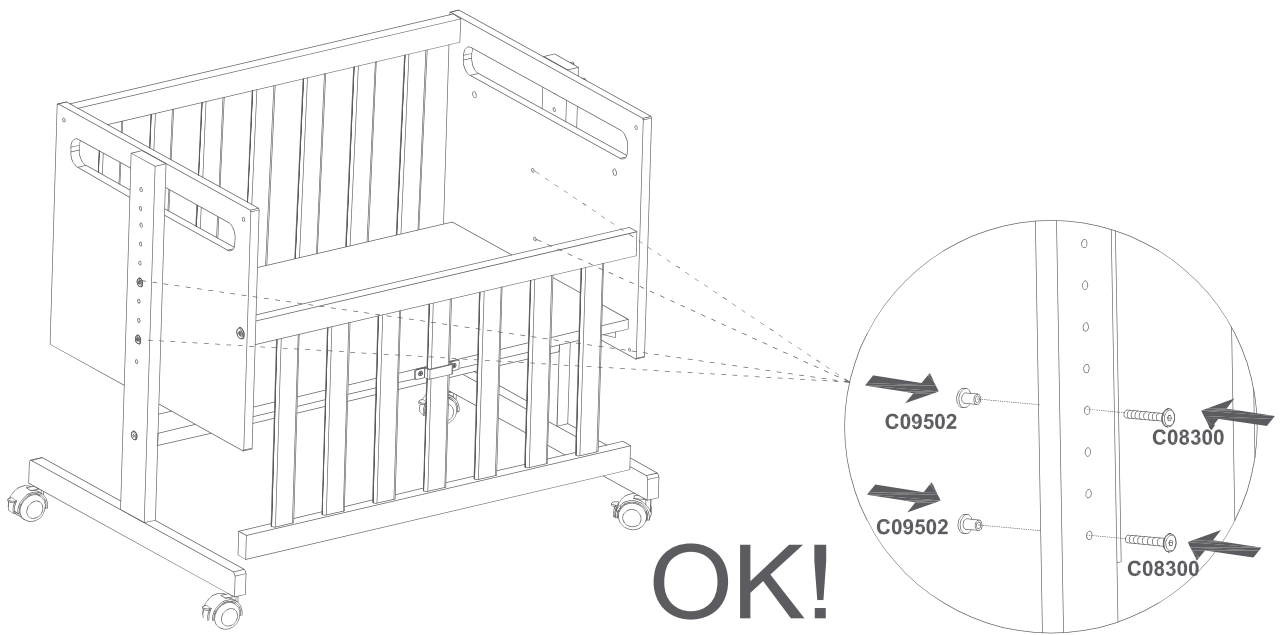
2



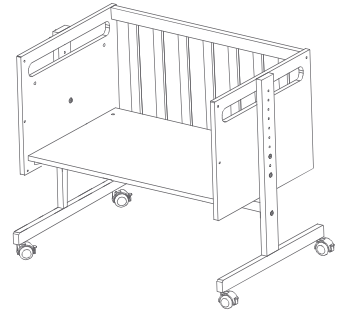
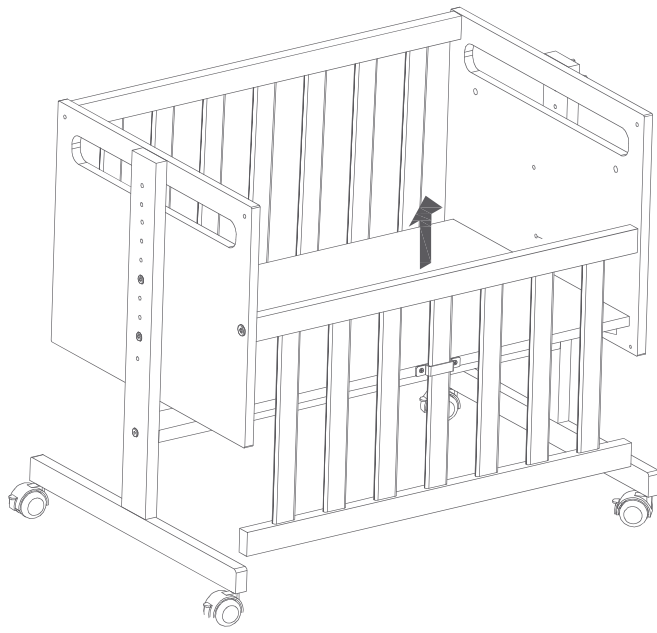
3



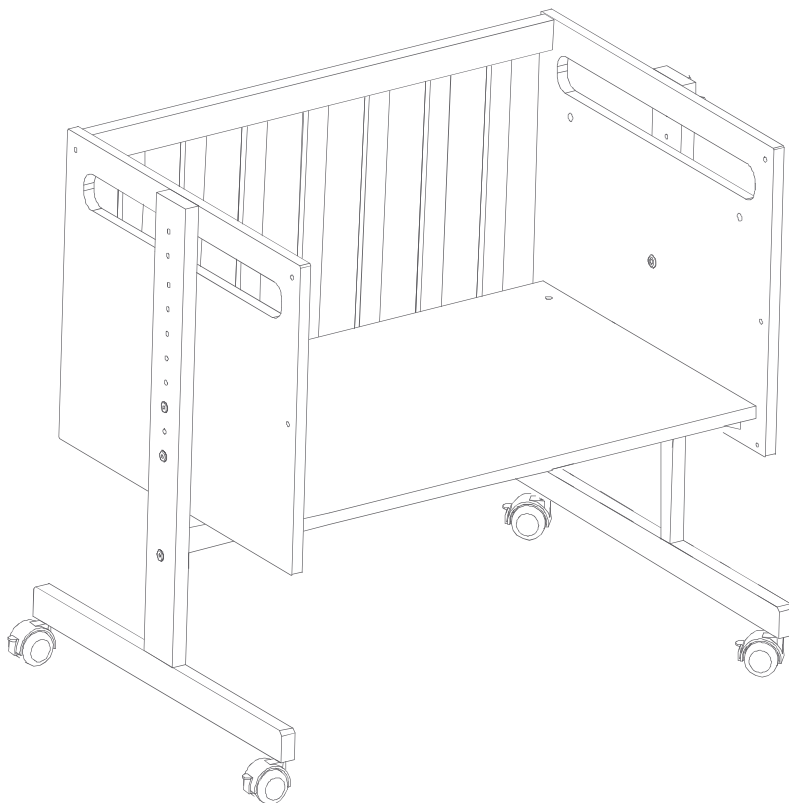
4



1

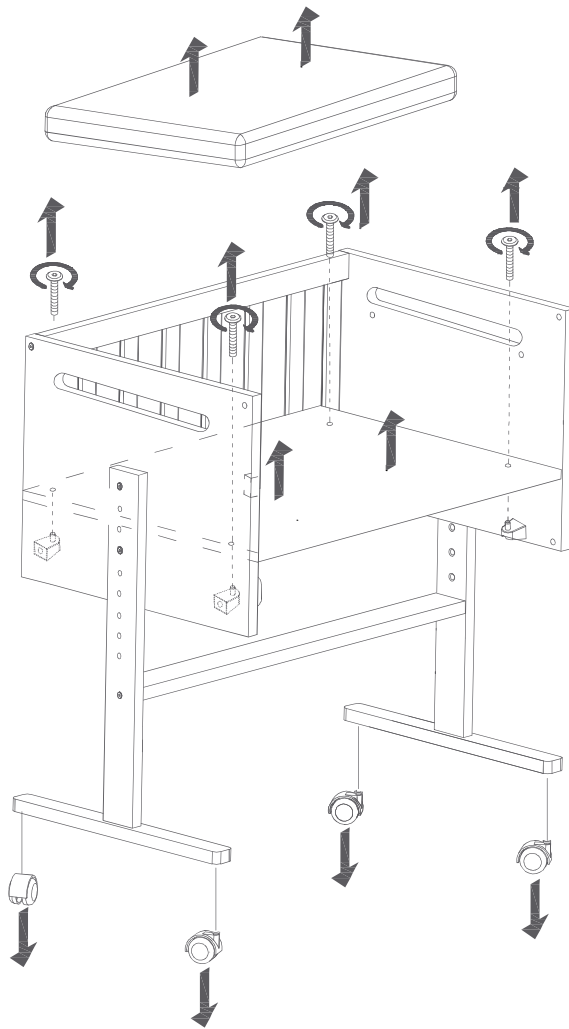


2

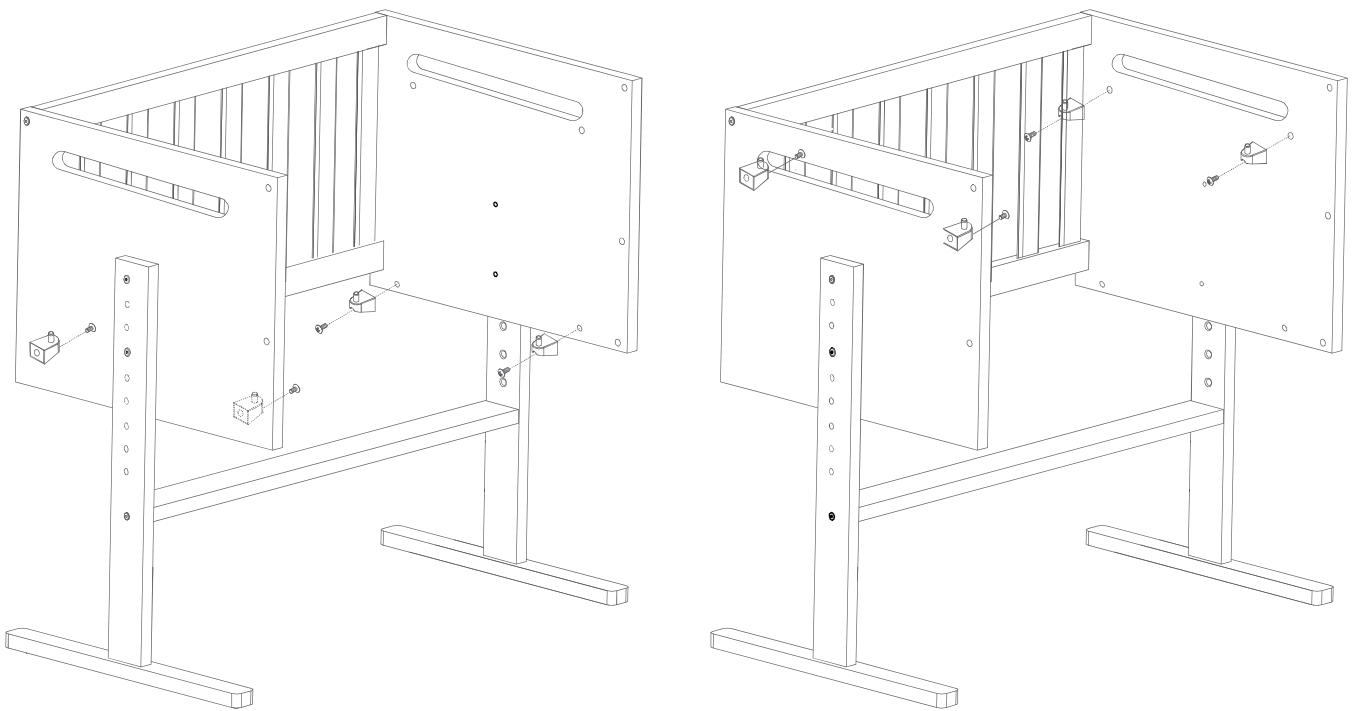


OK!

1

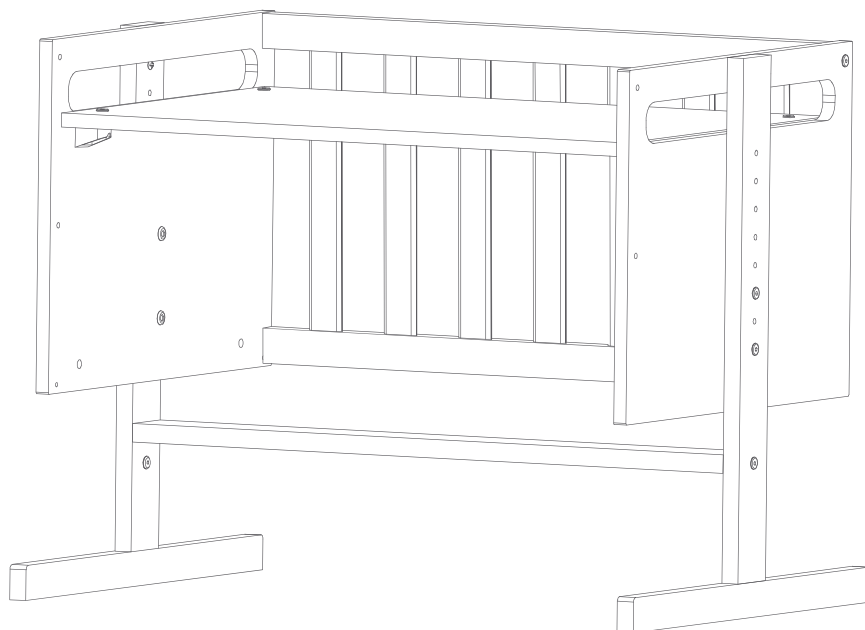
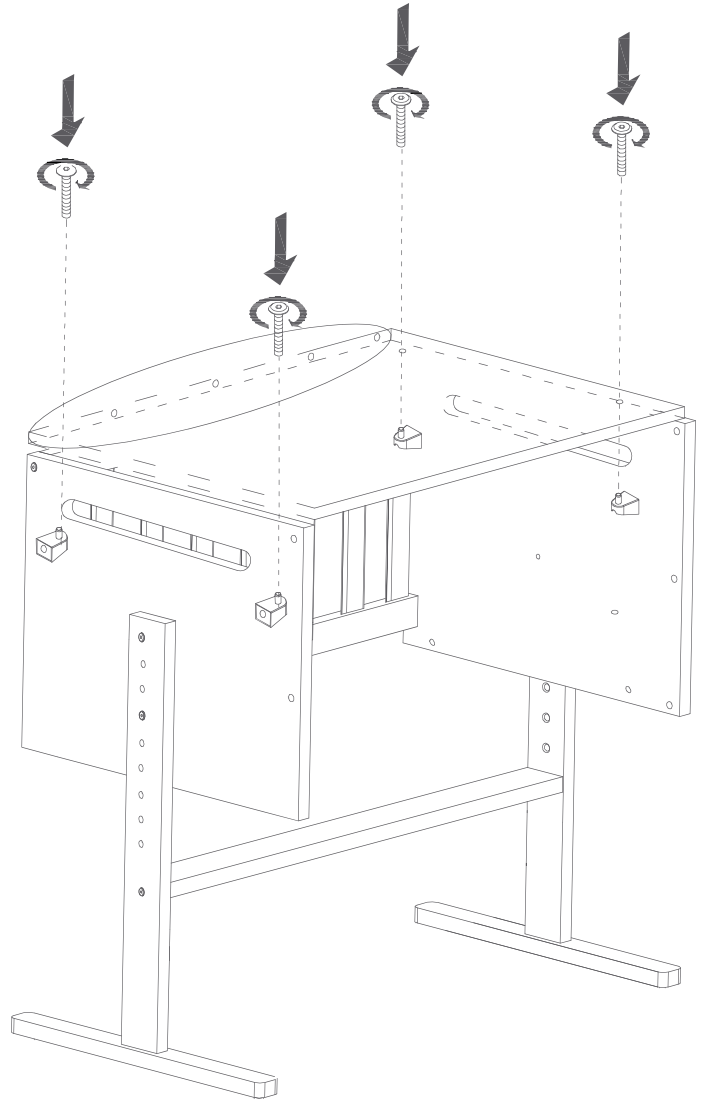
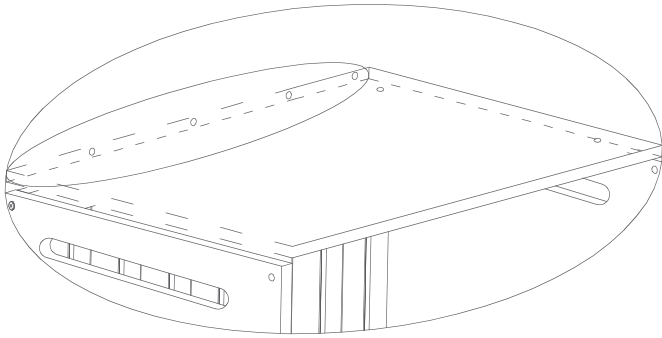


2



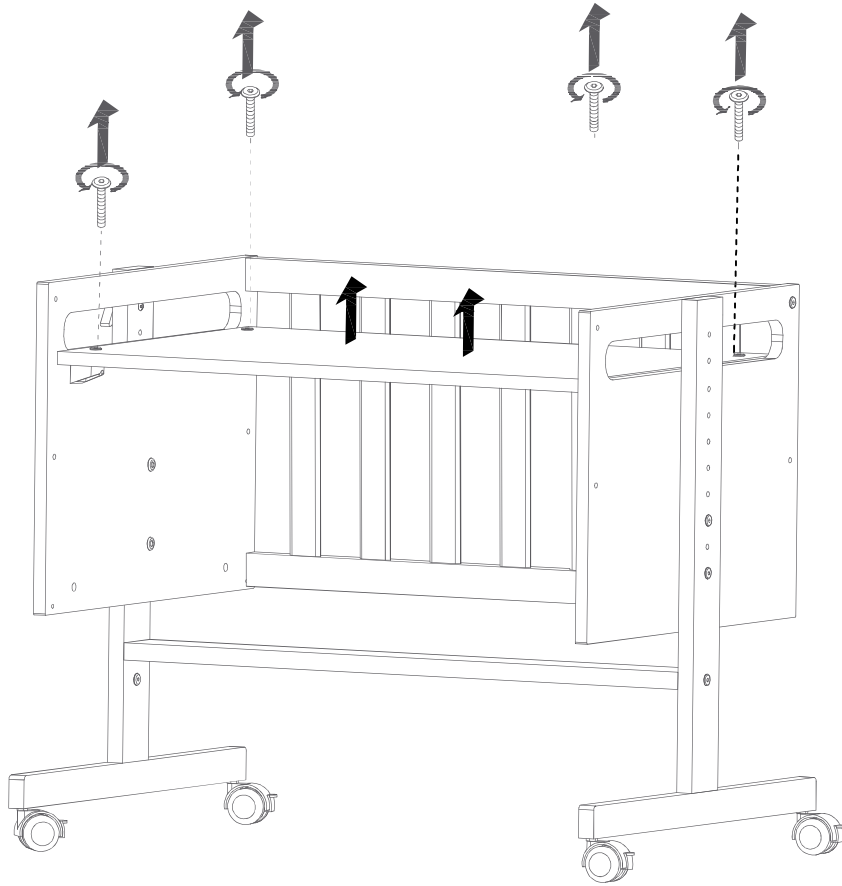
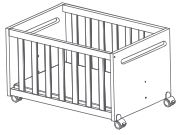
5

**IMPORTANTE**  
**IMPORTANT**

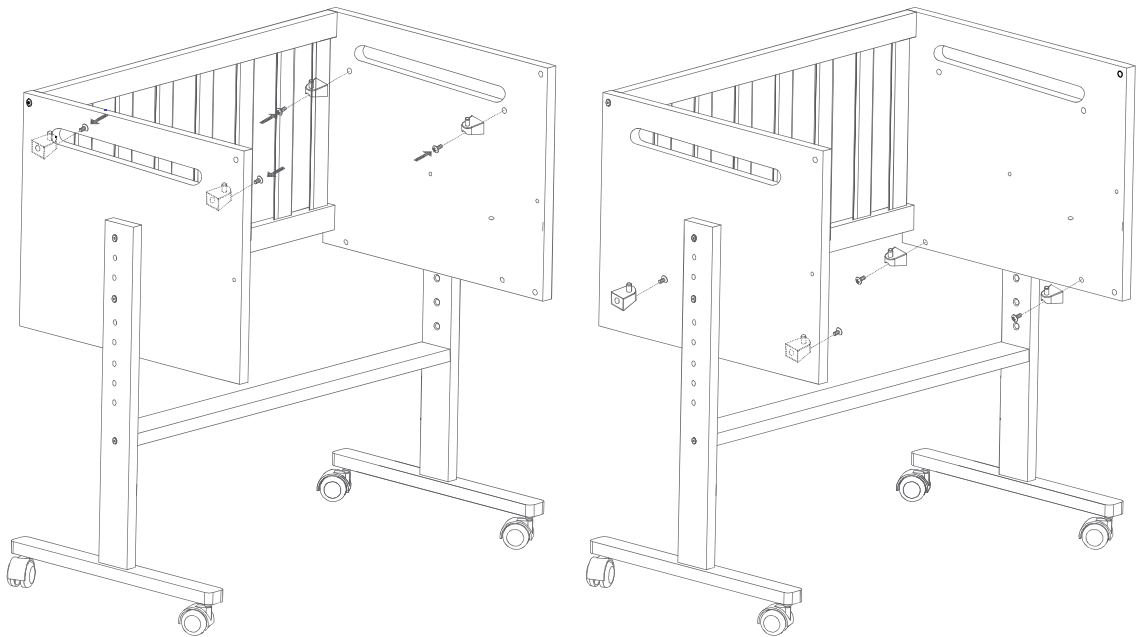


**OK!**

1

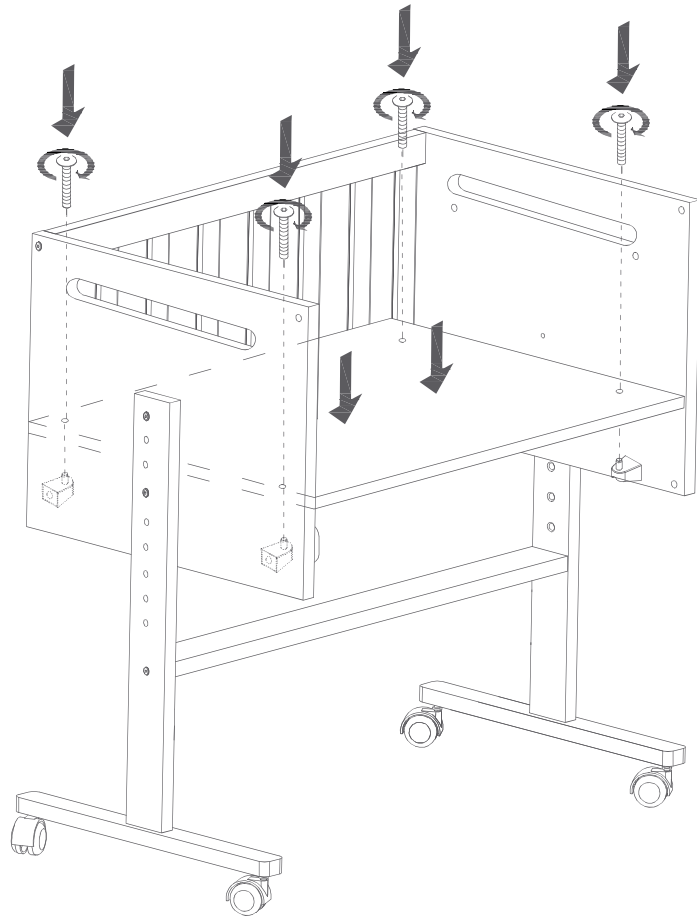


2

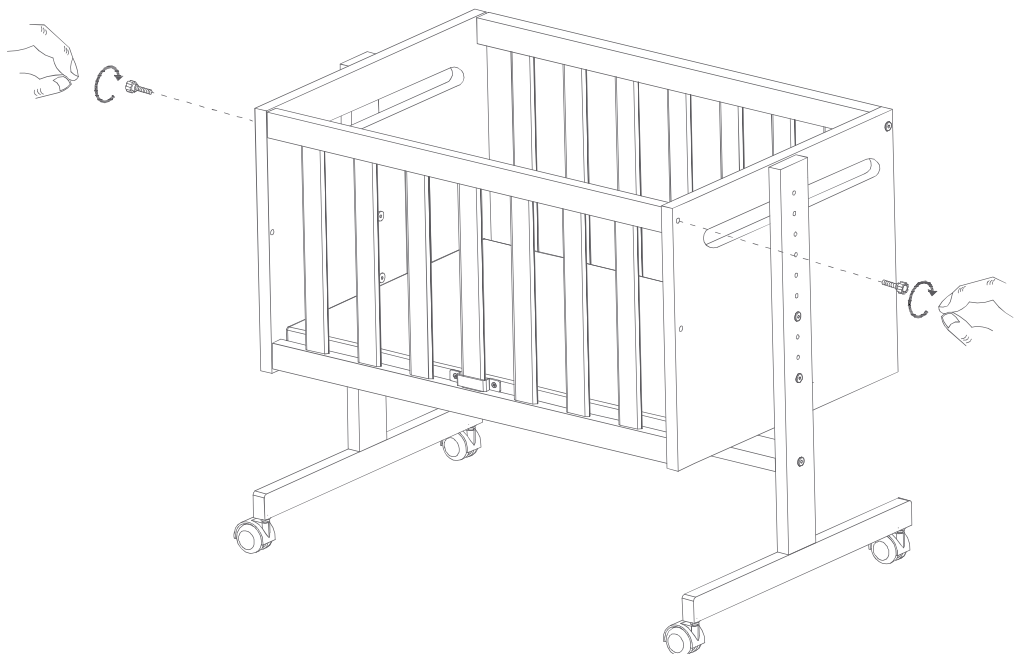




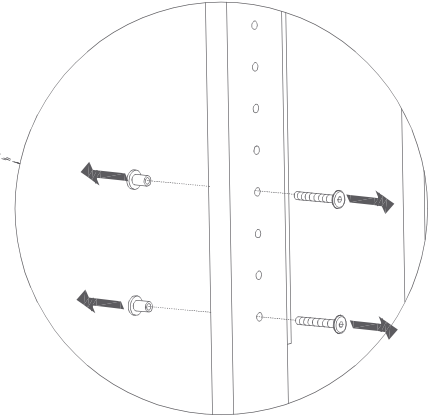
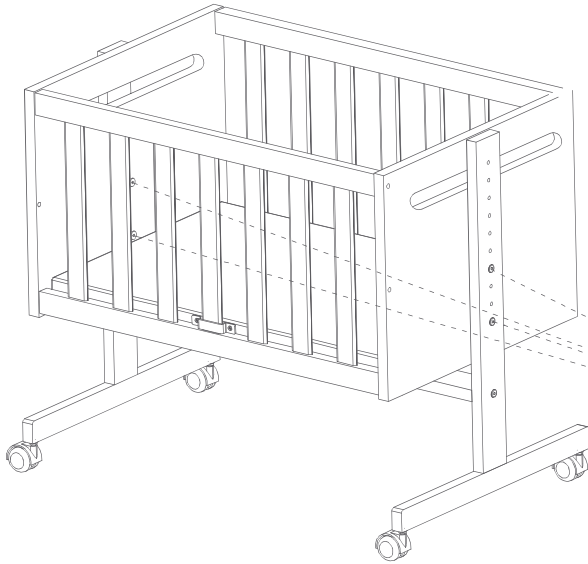
3



4



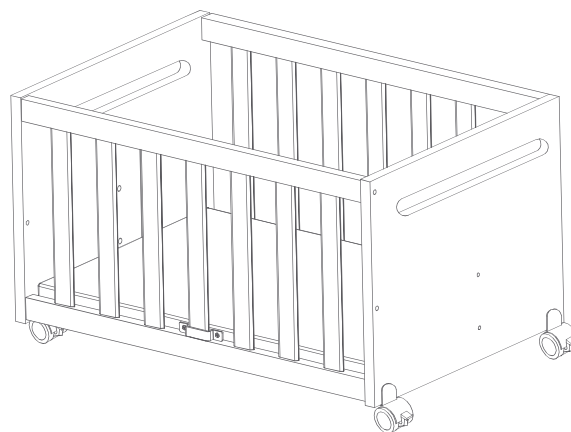
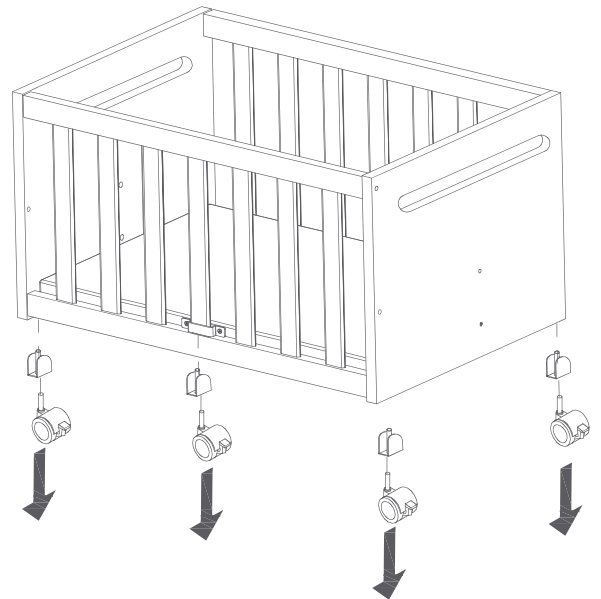
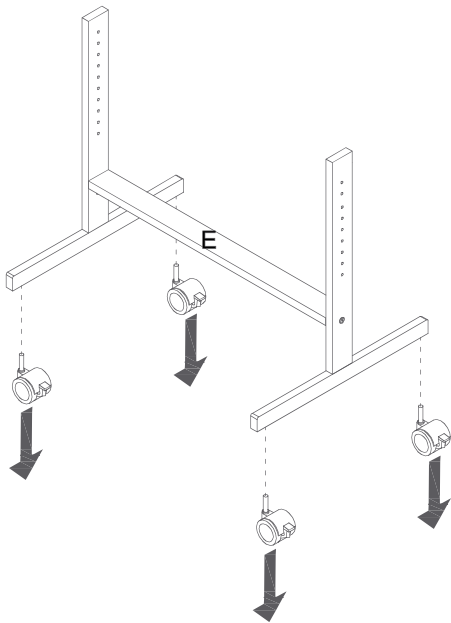
5



6



C00219  
X4



OK!

(ES)

- El producto debe colocarse en un suelo horizontal.
- No se debe permitir que los niños pequeños jueguen sin supervisión cerca de la minicuna.
- La minicuna debe estar bloqueada en la posición fija cuando el niño se deja desatendido.
- Todos los accesorios de ensamblaje siempre deben estar apretados adecuadamente y se debe tener cuidado de que no hayan tornillos sueltos, porque un niño podría atrapar partes del cuerpo o la ropa (por ejemplo, cuerdas, collares, cintas para muñecos para bebés, etc.) lo que supondría un riesgo de estrangulamiento.
- Tener en cuenta el riesgo de quemaduras al tener cerca de la minicuna cigarrillos, fuegos abiertos y otras fuentes de calor intenso, como estufas eléctricas, estufa de gas, etc.
- Limpiar la minicuna con un paño suave sin productos corrosivos.
- No utilizar la minicuna si cualquiera de sus componentes falta, está dañada o está rota. Pongase en contacto con MICUNA SLU para obtener piezas de repuesto y documentos de instrucciones si es necesario. NO sustituya partes.

## **ADVERTENCIA**

- Utilice únicamente el colchón incluido en la minicuna, para evitar riesgo de asfixia, no añada un segundo colchón.