

Правила эксплуатации и ухода за мебелью.

1. Изделия должны храниться и эксплуатироваться в закрытых проветриваемых помещениях с температурой воздуха от +2 до +40°C без резких перепадов температур и вдали от приборов отопления и источников тепла. Относительная влажность в помещении должна составлять 45%-70%.
2. Появившиеся пятна и загрязнения необходимо сразу же удалять.
3. Для очистки поверхностей используйте мягкую ткань с применением обычных чистящих средств, не имеющих в своем составе абразивных (истирающих) материалов и сильных растворителей. Запрещается использовать при очистке жесткие и металлические губки, щетки и абразивные чистящие средства.
4. Не используйте средства для полировки мебели, содержащие масло, жир, воск, так как они забивают рельеф столешницы и образуют пленку, накапливающую загрязнения.
5. Запрещено использовать поверхность столешницы в качестве разделочной доски.
6. Категорически запрещается ставить на поверхность столешницы горячую посуду: кружки с кипятком, кастрюли, сковородки, чайники и т.д. без изоляционной прокладки.
7. Не допускается попадание влаги в место соединения столешницы с кромкой. Это приводит к повреждению поверхности ЛДСП. Необходимо тщательно следить за чистотой и сухостью поверхности.
8. Запрещается воздействие агрессивных жидкостей: кислот, щелочей, солей, красок, растворителей, спиртосодержащих жидкостей с содержанием спирта более 48%.
9. Запрещается воздействие на поверхность изделия колющих и режущих предметов.
10. Запрещается устанавливать изделия в помещениях с повышенной влажностью - санузлы, подвалы, сауны, а так же в помещениях, в которых температура воздуха опускается ниже +2°C, либо поднимается выше +40 °C.
11. Запрещается устанавливать изделие вне помещений на открытом воздухе.
12. Запрещено прямое воздействие на изделие или части изделия солнечных лучей
13. При ослаблении элементов креплений необходимо периодически их подтягивать.
14. Зеркало не защищено от царапин. Металлические предметы, абразивные моющие средства могут поцарапать зеркало. Избегайте резких ударов по зеркалу так как оно может треснуть и разбиться.
15. Мебель должна использоваться по своему прямому назначению. Допустимая нагрузка на поверхность стола не более 30 кг, на выдвижные ящики 5 кг. Не допускается вставать на поверхность стола (это может привести к травмам).
16. Не разрешайте детям забираться на стол, виснуть на двери, выдвижных ящиках.
17. Стол следует перемещать, придерживая за каркас стола



Гарантийный талон

Декларация о соответствии ЕАЭС № RU Д-РУ.РА01.В.68965/20
Действительна по 07.02.2026

1. Предприятие-изготовитель гарантирует соответствие изделия требованиям **ТРТС 025/2012 ГОСТ16371-2014** при соблюдении условий транспортирования, сборки и эксплуатации.

Гарантийный срок эксплуатации-24 месяца. Срок исчисляется со дня передачи мебели потребителю. Если день передачи установить невозможно, гарантийный срок исчисляется со дня изготовления мебели. Дефекты производственного характера, обнаруженные в течение гарантийного срока, устраняются за счёт предприятия - изготовителя.

2. Изделие снимается с гарантийного обслуживания в следующих случаях:
- если имеет следы постороннего вмешательства или была попытка ремонта;
- если обнаружены несанкционированные изменения конструкции изделия;
- если изделие эксплуатировалось не в соответствии со своим целевым назначением или в условиях, для которых оно не предназначено.

3. Гарантия не распространяется на изделие, имеющее следующие повреждения:
- механические;
- вызванные стихией, пожаром, бытовыми факторами;
- вызванные попаданием на поверхность изделий едких веществ и жидкостей.

Срок службы изделия - 5 лет.

ДАТА ВЫПУСКА " ____ " ____ 20 г.

ДАТА ПРОДАЖИ " ____ " ____ 20 г.

ШТАМП МАГАЗИНА

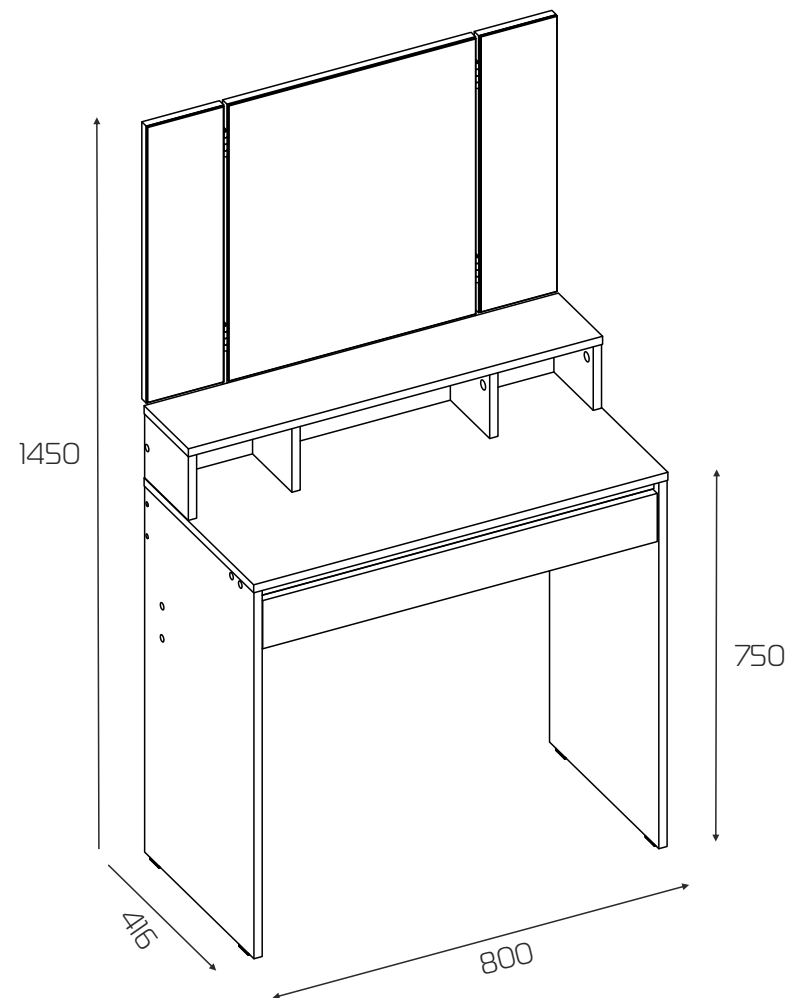
Версия 07.2023

Изготовлено для: ООО Торговый Дом Три Я, Россия, 347360 Ростовская обл. г. Волгодонск, ул. Портовая 1



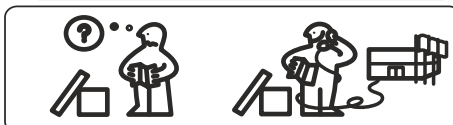
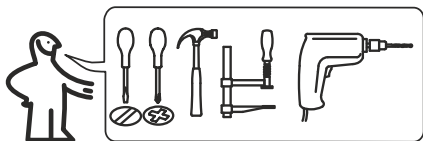
«Софт»

Стол туалетный тип 1



Изготовитель: ИП Тарасова А.В. Россия, 347360 Ростовская обл., г. Волгодонск, Цимлянское шоссе, 45Б.

ПАСПОРТ И СХЕМА СБОРКИ



Сборку рекомендуется производить с помощью специалиста.

Упаковку с этикеткой сохранять до конца сборки!

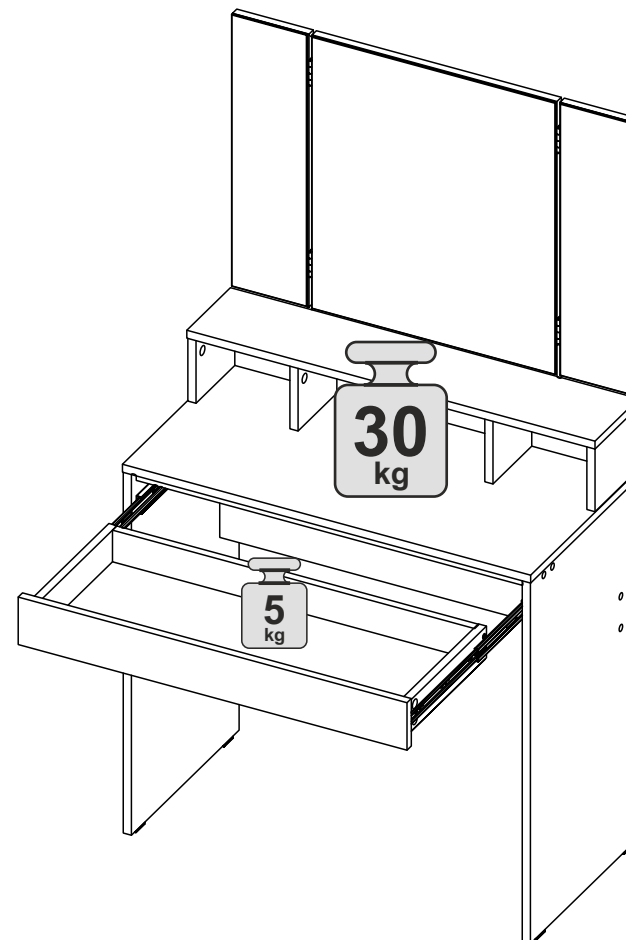
Предприятие оставляет за собой право вносить некоторые конструктивные изменения, не ухудшающие внешний вид и не влияющие на функциональные свойства изделия.

Состав изделия

№	Наименование детали	Кол-во	Пакет
1	Крышка наружная 800x401	1	1
2	Боковая стенка левая 730x400	1	
3	Боковая стенка правая 730x400	1	
4	Царга 766x128	1	
5	Щит задний с зеркалом 480x760	1	
6	Щит задний с зеркалом 150x552	2	
7	Планка 766x96	1	
8	Фасад ящика 96x762	1	
9	Бок ящика 64x300	2	
10	Зад ящика 710x64	1	
11	Дно ящика 298x740	1	
12	Крышка наружная 800x162	1	
13	Боковая стенка 128x160 левая	1	
14	Боковая стенка 128x160 правая	1	
15	Боковая стенка 128x144 левая	1	
16	Боковая стенка 128x144 правая	1	
17	Задняя стенка 766x128	1	
	Фурнитурный пакет	1	

Конструкционные материалы для изготовления изделия

- основной конструкционный материал - плита древесностружечная облицованная пленкой на основе термореактивных полимеров (ламинированная) - ЛДСП по ГОСТ 32289-2013;
Плиты древесноволокнистые ГОСТ 34026-2016. Зеркала ГОСТ 17716-2014

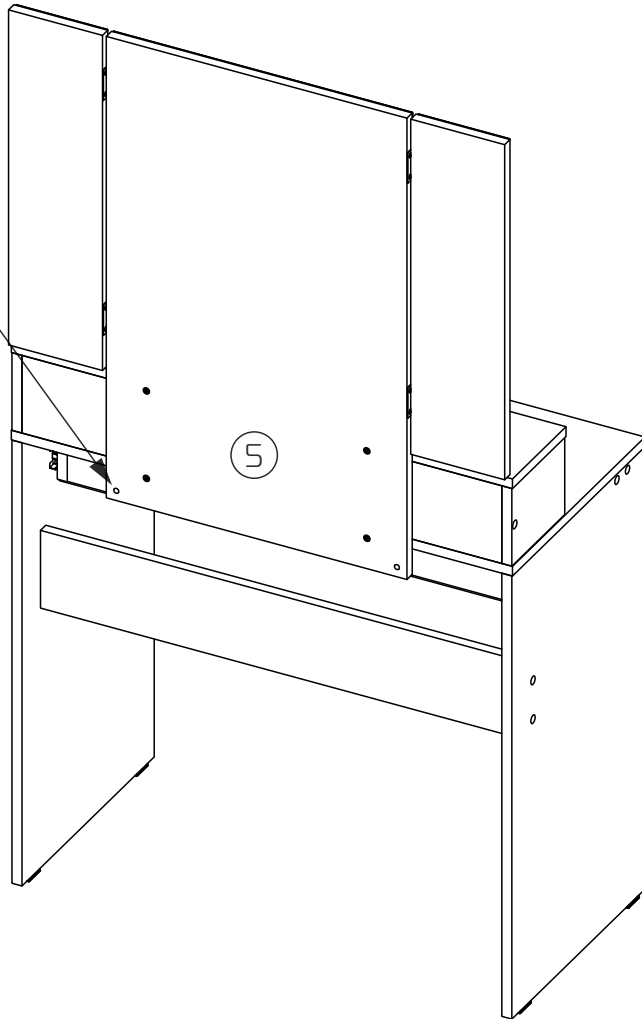


Стол следует перемещать, придерживая за каркас стола

ШАГ 10

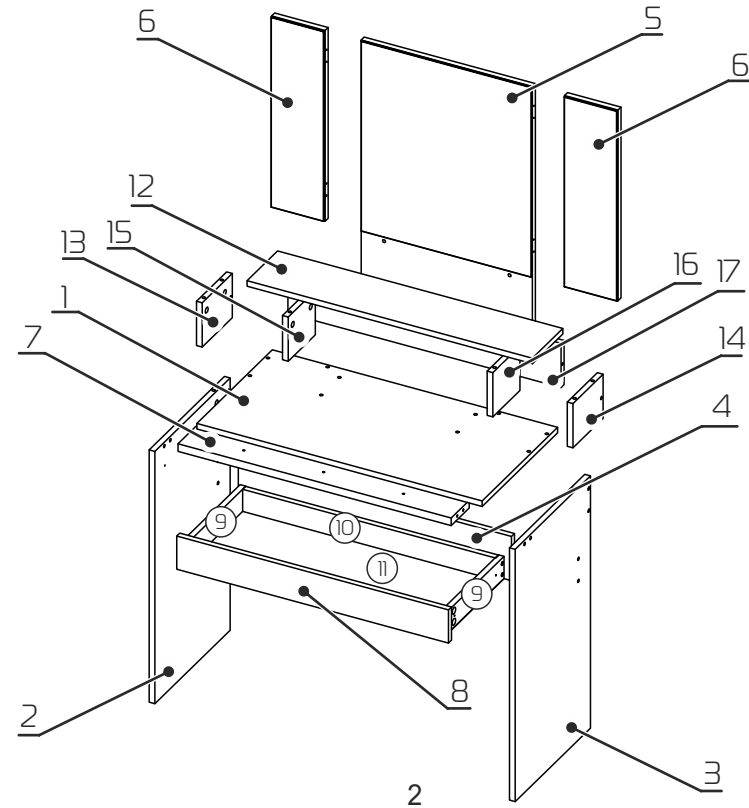


Во избежание опрокидывания изделия рекомендуется закрепить его к стене через Щит 5





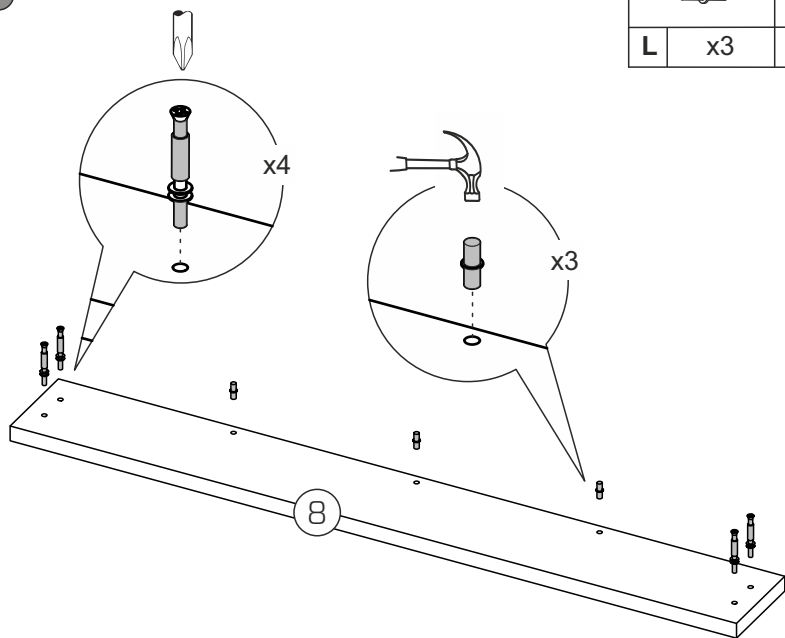
Фурнитура

A Дюбель-стяжка 7x50 26 шт.	B Стяжка эксцентриковая 14 шт.	M Петля карточная 4 шт.	E Ключ 1 шт.	G Гвоздь 1,6x25 31 шт.	H Шуруп 3,5x16 24 шт.
J Заглушка дюбель-стяжки 10 шт.	K Шариковая направляющая 300 мм 1 к-т	L Полкодержатель 3 шт.	N Заглушка эксцентрика 14 шт.	O Шуруп 4x35 3 шт.	C Подпятник 4 шт.
	D Шкант 8x30 4 шт.				



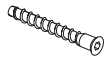




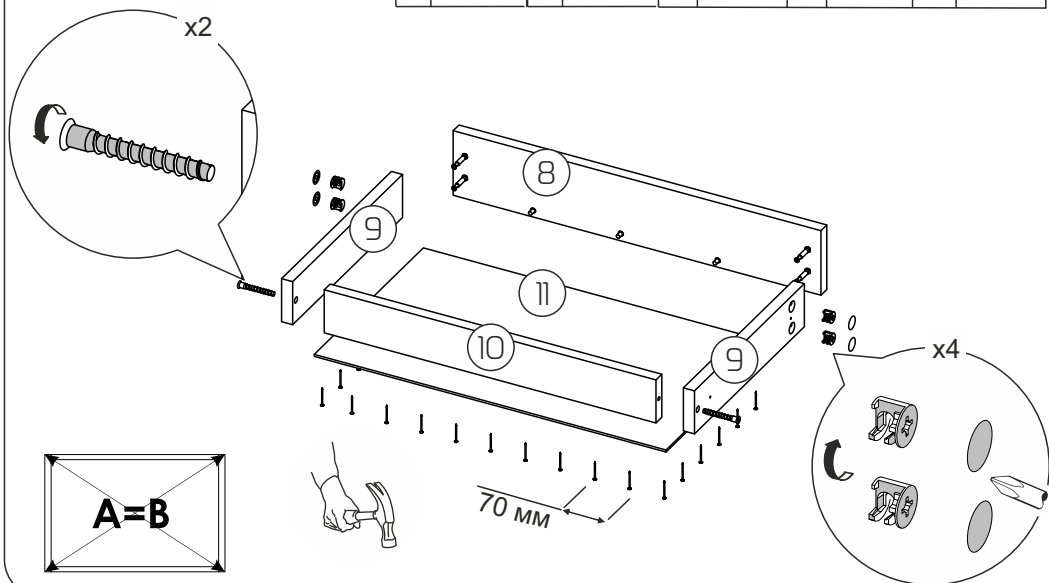
ШАГ 1

			
L	x3	B	x4





ШАГ 2

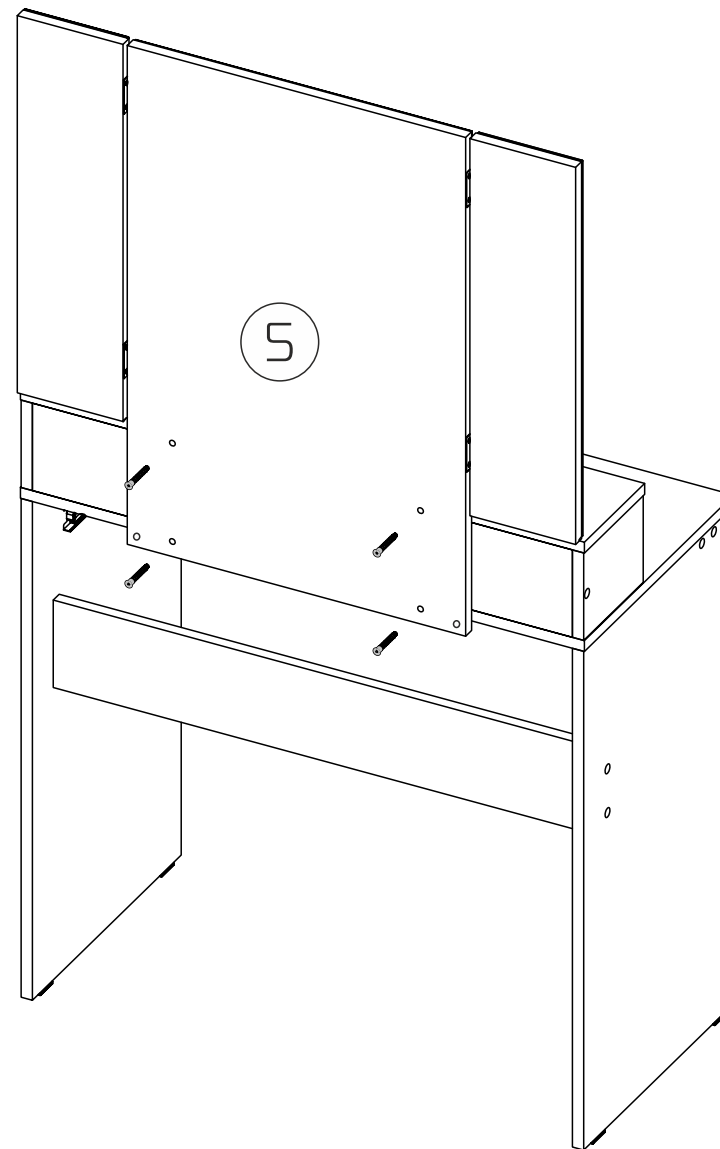
				
N	x4	A	x2	G
		B	x4	



3



ШАГ 9

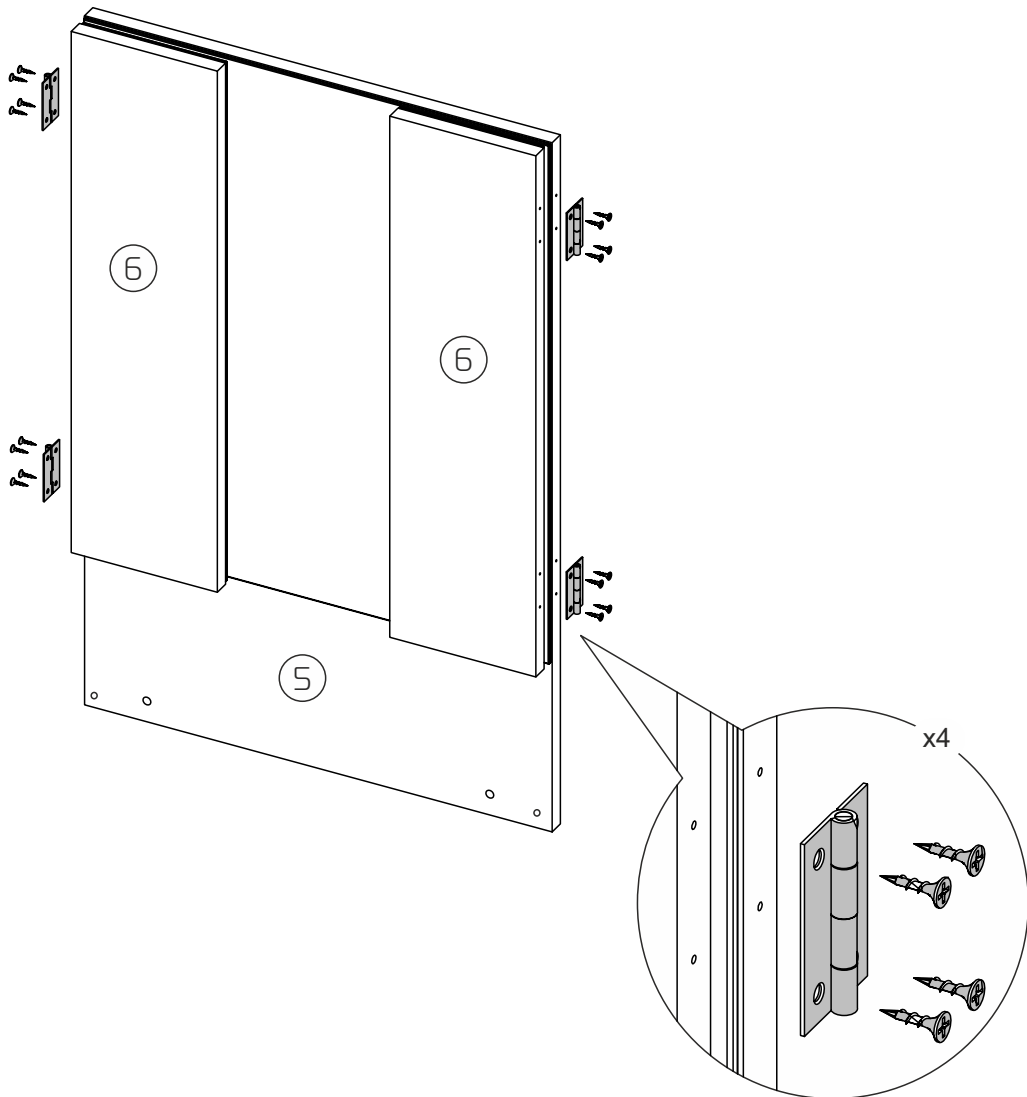
	
A	x4
E	x1





8

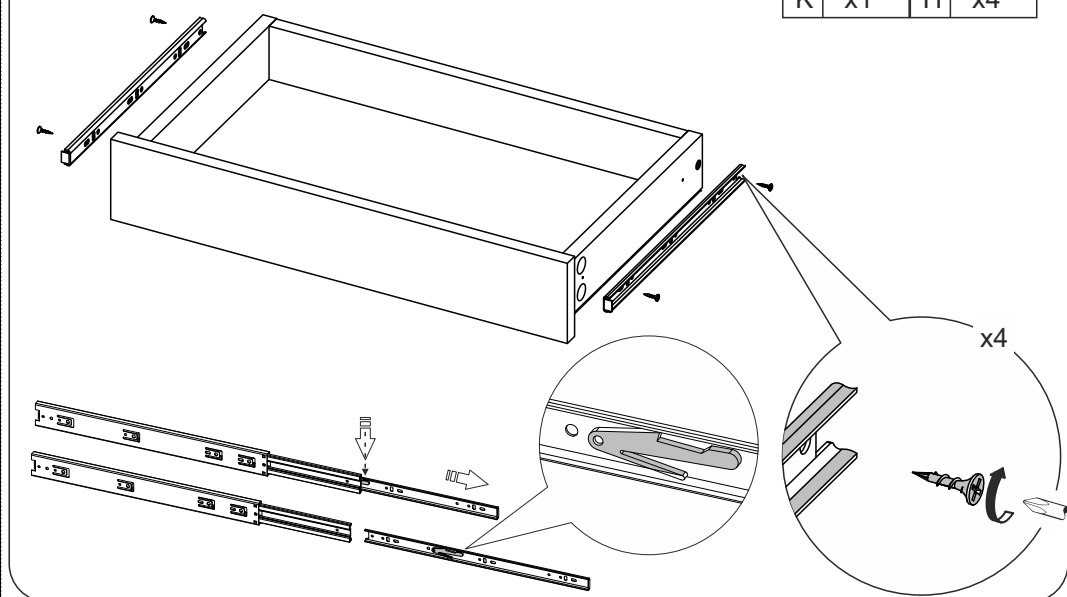
ШАГ 8

	
A x4	E x16


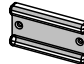




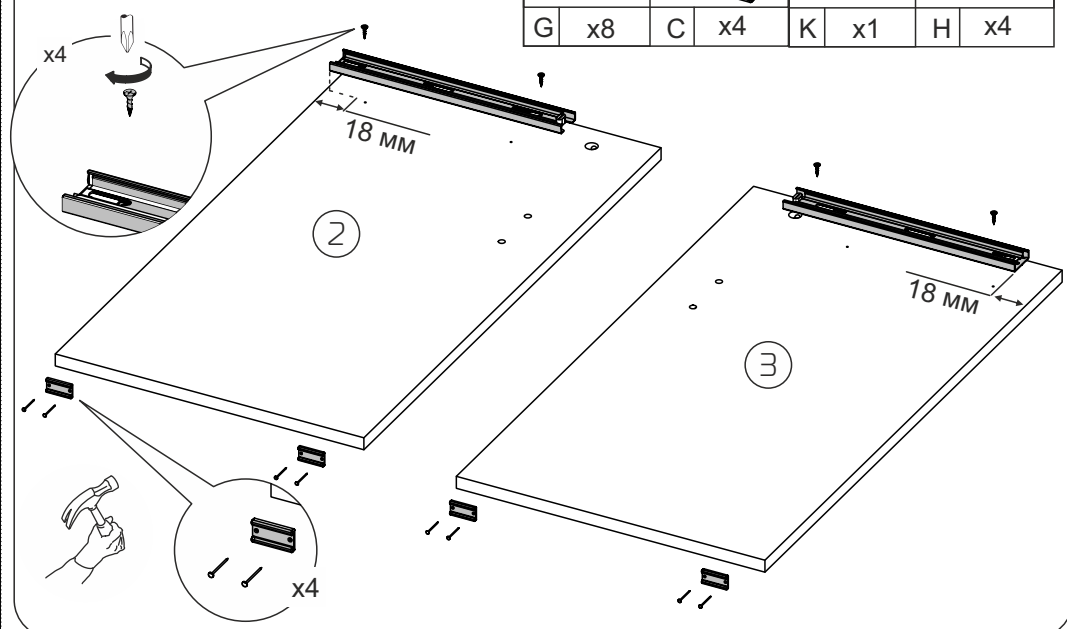
ШАГ 3

	
K x1	H x4

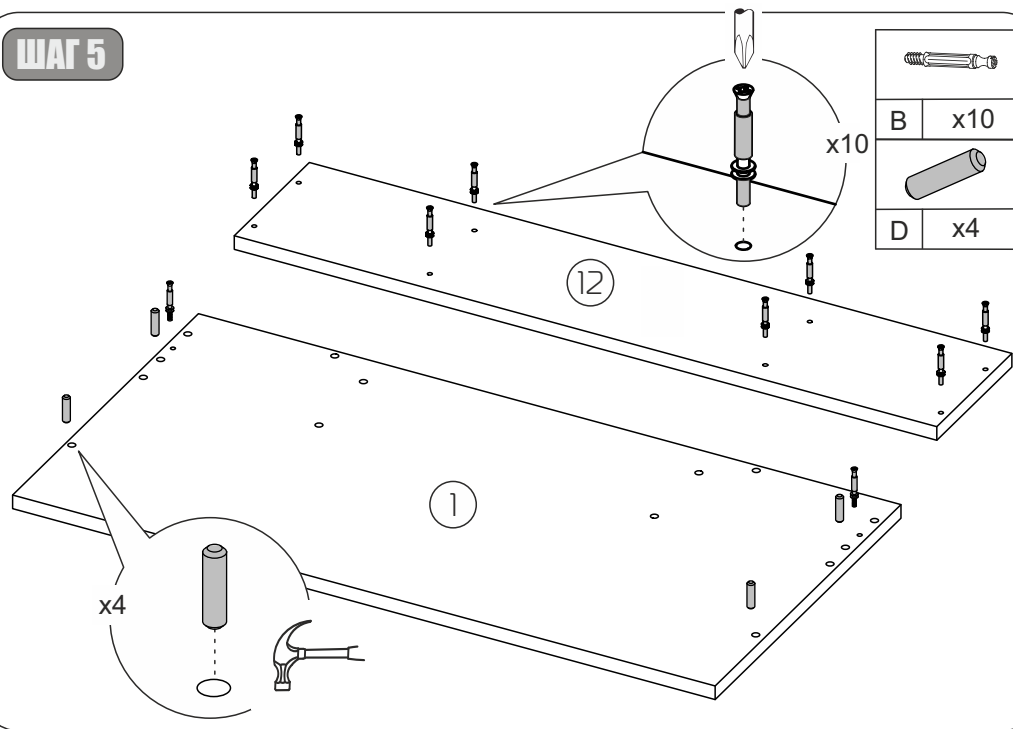


ШАГ 4

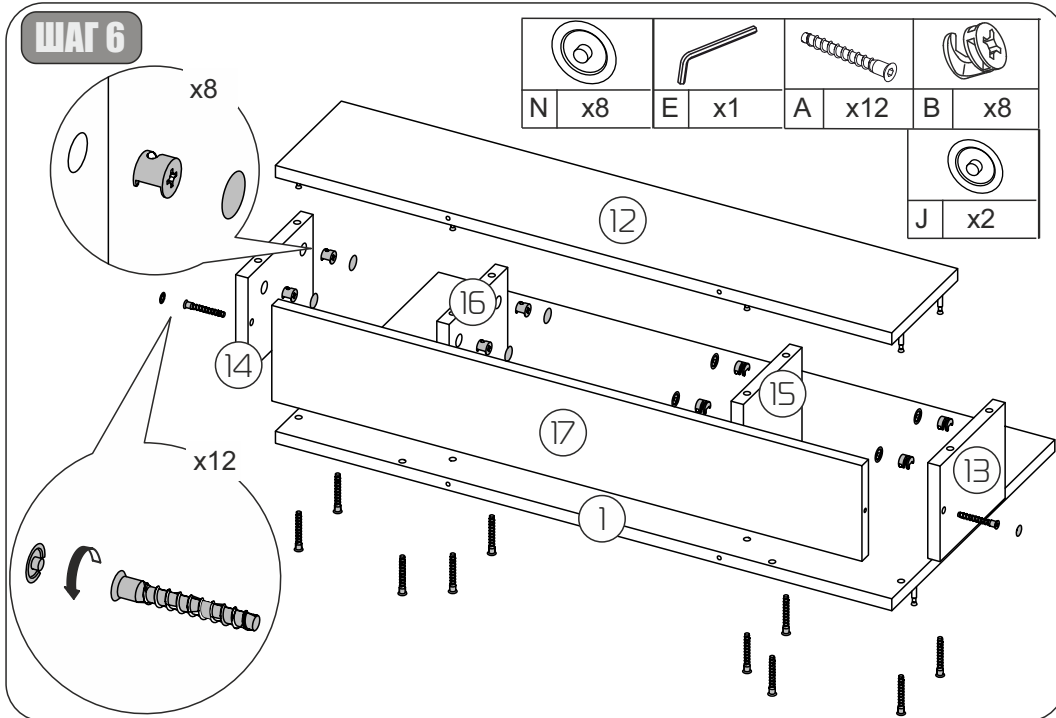
			
G x8	C x4	K x1	H x4



ШАГ 5



ШАГ 6



ШАГ 7

