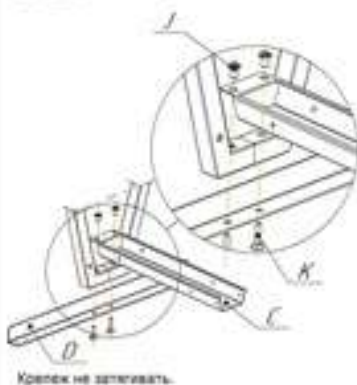


Общий вид изделия

1 ШАГ



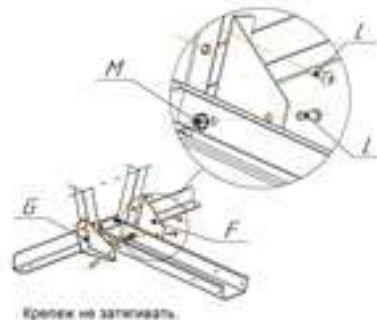
2 ШАГ



4 ШАГ



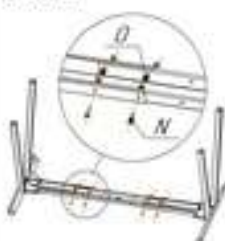
3 ШАГ



5 ШАГ



5 ШАГ



Для столешницы 160.

6 ШАГ



Ax2 шт.	Bx2 шт.	Cx2 шт.	Ex1 шт.	Hx2 шт.	Jx4 шт.
		Dx2 шт.	Fx2 шт.	Gx2 шт.	Ix2 шт.
					Kx4 шт.
Lx8 шт.	Mx4 шт.	Nx6шт.	Ox8 шт.	Px8 шт.	Qx1 шт.
Mx25 Ø 4x4-5	M5 Ø 5x5	M6x20 Ø 4x 5,5	M8 Ø 6x6	4,2x15 Ø 4x6	Ø 6x6 Ø 7x7 Ø 8
					Ø 6x6 Ø 7x7 Ø 8
					Ø 10

ВНИМАНИЕ!

- * эксплуатация изделия возможна после установки и затяжки всего крепежа;
- * периодически (не реже 1 раза в месяц) производить подтяжку всех резьбовых соединений (винты, шурупы, стяжки и т.д.);
- * допускается использование столешниц толщиной не менее 22,0 мм.

Максимальная распределенная статическая нагрузка
на стол - 50 кг

20025, г. Калуга, 2-ой Ангарный проезд, 13.
т. (4842) 300-580; ф. (4842) 300-581.
e-mail: garten@sheffilton.com

www.sheffilton.com