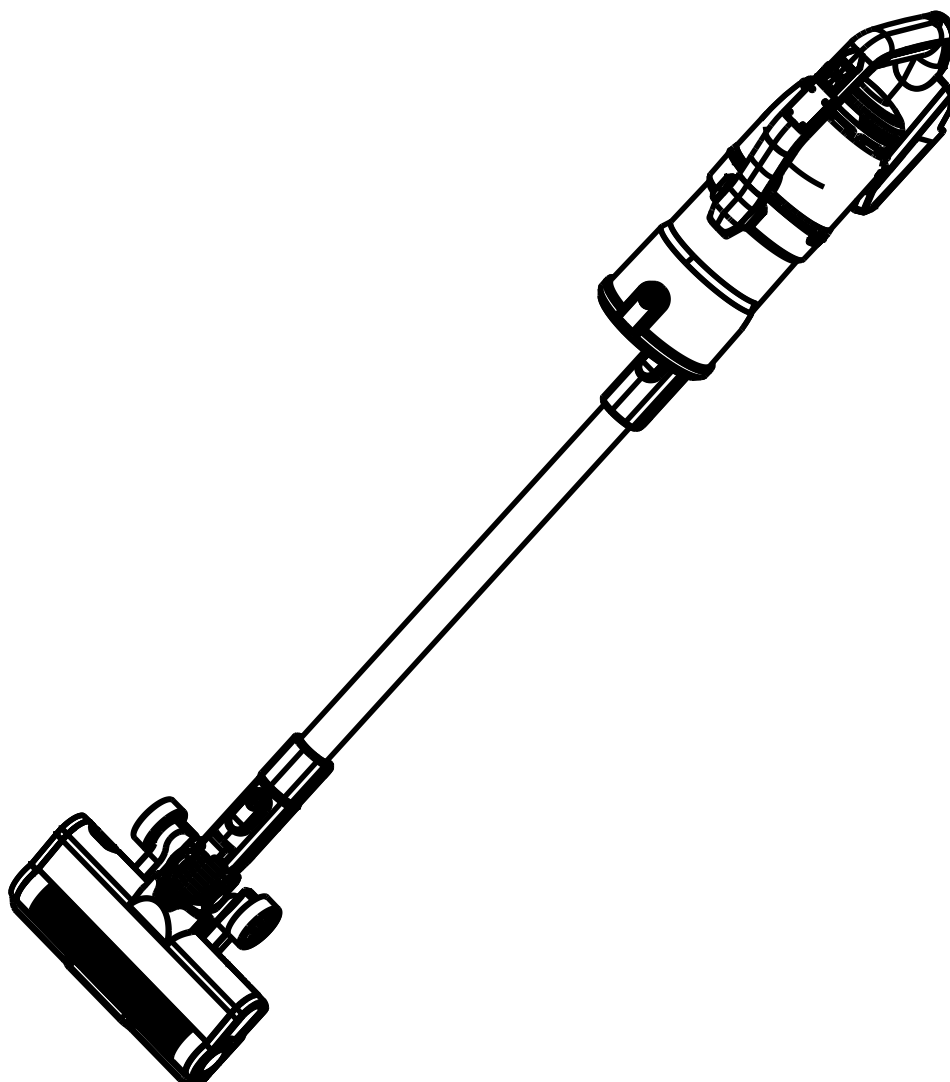


Weissgauff

Вертикальный пылесос

Weissgauff V18 BLDC Wash&Dry

Руководство по эксплуатации

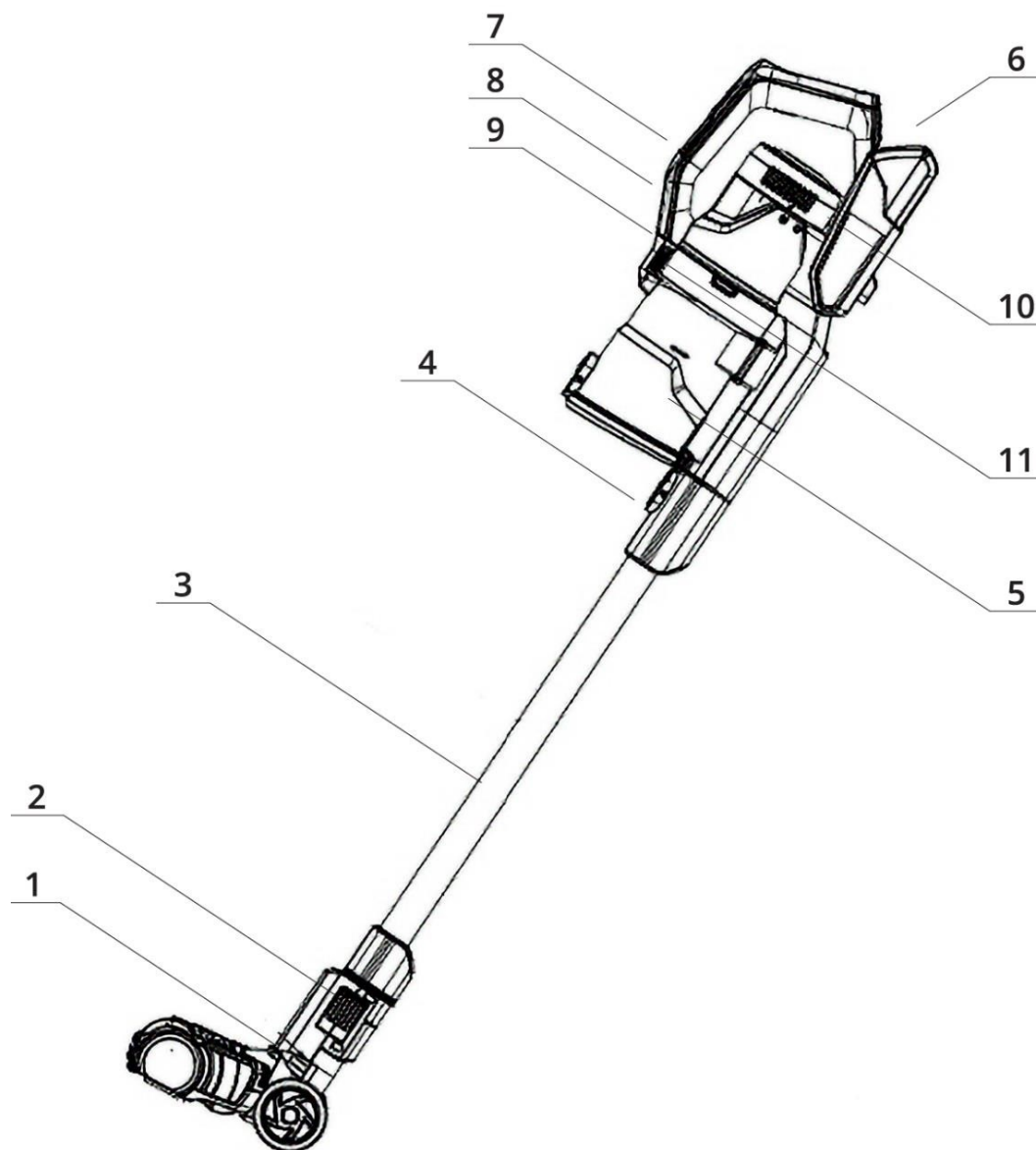


**Перед использованием внимательно прочтите и изучите данное руководство.
Соблюдайте правила техники безопасности при работе с устройством.**

ОГЛАВЛЕНИЕ

ОПИСАНИЕ УСТРОЙСТВА	3
КРАТКОЕ РУКОВОДСТВО ПО ЭКСПЛУАТАЦИИ	4
МЕРЫ ПРЕДОСТОРОЖНОСТИ.....	8
ИНСТРУКЦИИ ПО ЭКСПЛУАТАЦИИ БАТАРЕИ.....	9
УСТРАНЕНИЕ НЕИСПРАВНОСТЕЙ.....	13
УТИЛИЗАЦИЯ	14

ОПИСАНИЕ УСТРОЙСТВА



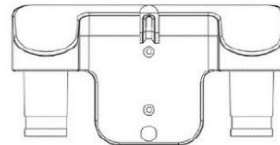
12



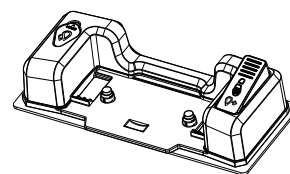
13



14



15

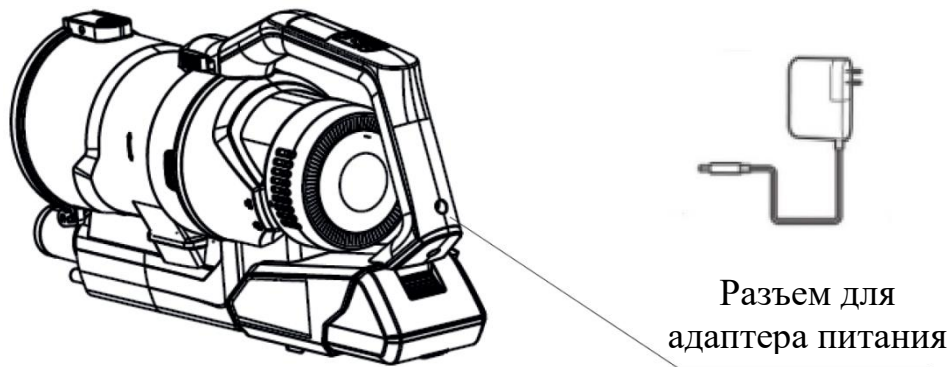


16

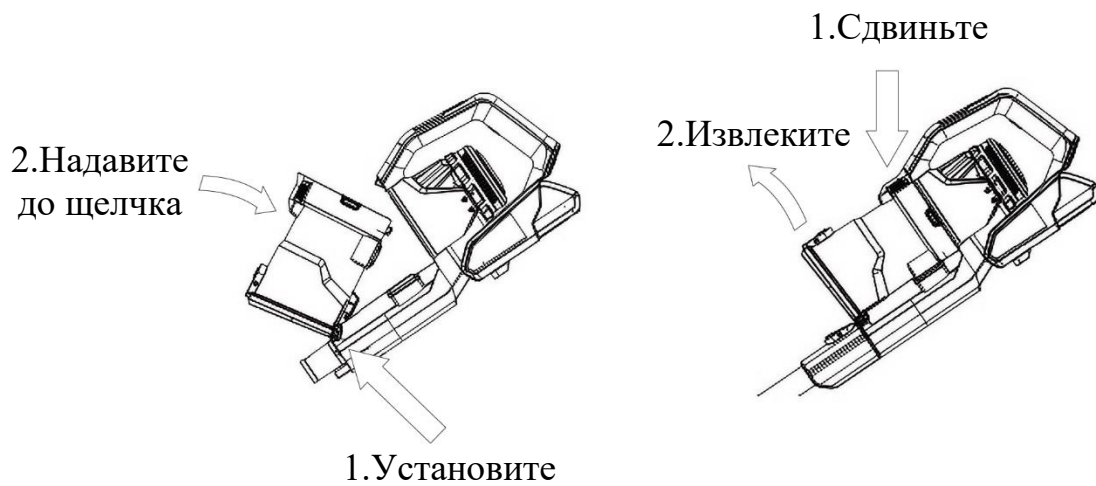
1	Щетка с мягким роликом	9	Кнопка выбора покрытия
2	Кнопка-фиксатор щетки для пола	10	HEPA-фильтр
3	Трубка	11	Кнопка открытия пылесборника
4	Кнопка-фиксатор трубки	12	Комбинированная щетка
5	Пылесборник	13	Щелевая насадка
6	Аккумуляторный блок	14	Адаптер питания
7	Кнопка Вкл./ Выкл.	15	База для хранения
8	Кнопка управления мощностью	16	Насадка для влажной уборки

КРАТКОЕ РУКОВОДСТВО ПО ЭКСПЛУАТАЦИИ

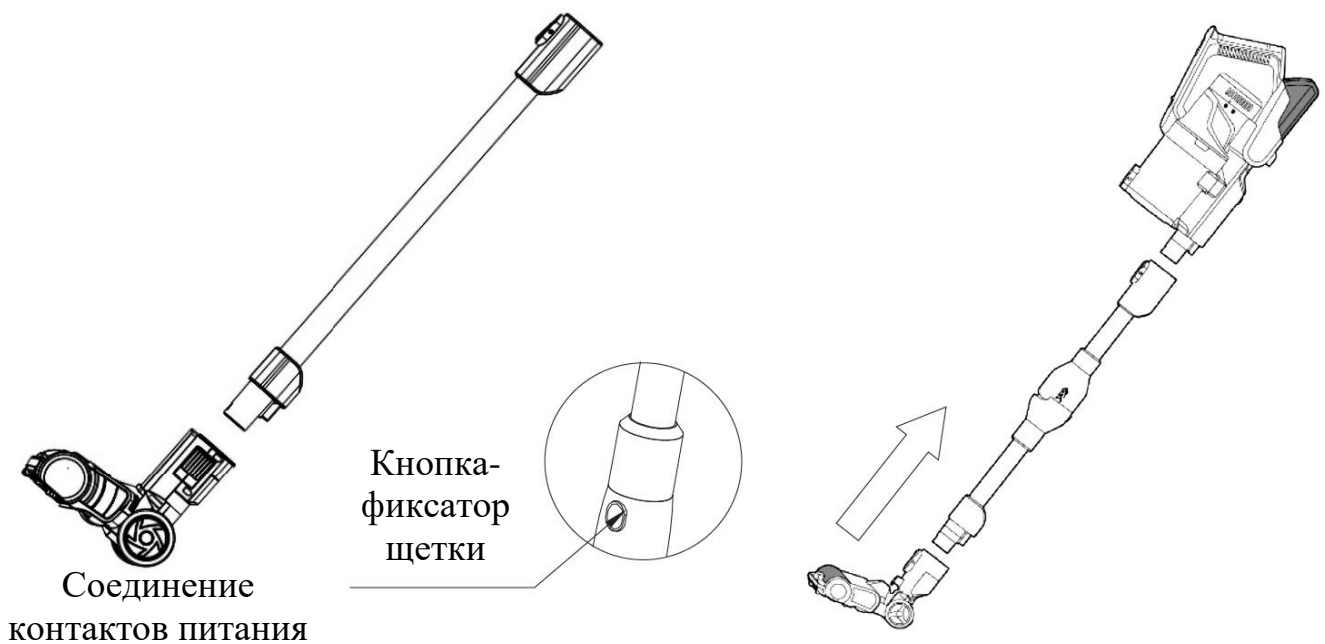
Зарядка устройства (Шаг 1)



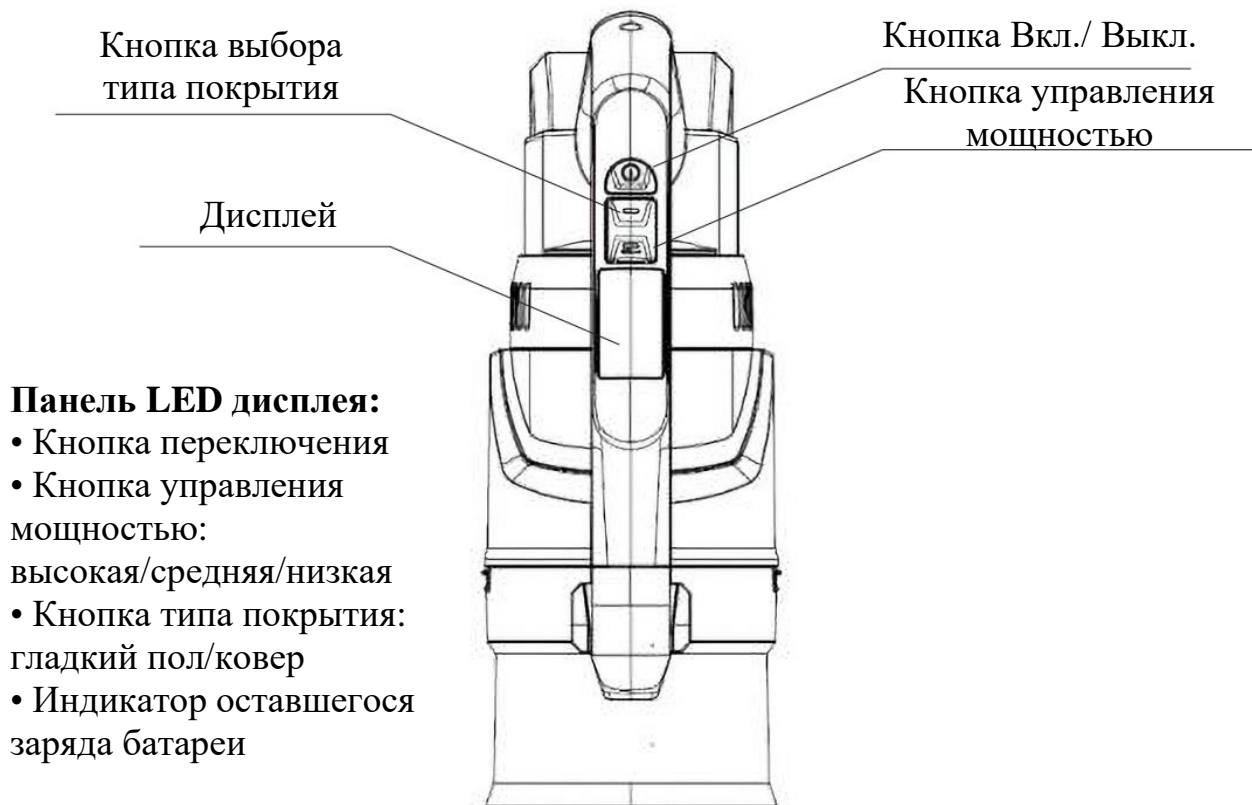
Установка и снятие пылесборника (Шаг 2)



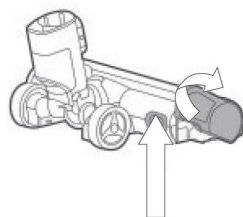
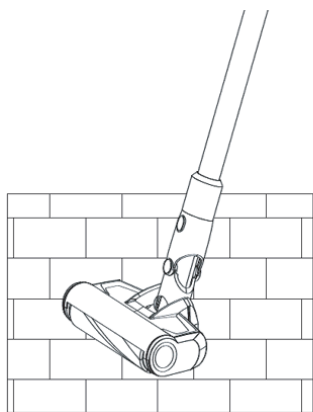
Установка щетки для пола и складной трубки (Шаг 3)



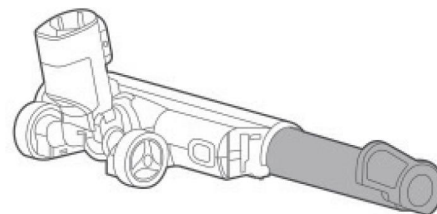
Управление работой пылесоса (Шаг 4)



Щетка для пола (Шаг 5)



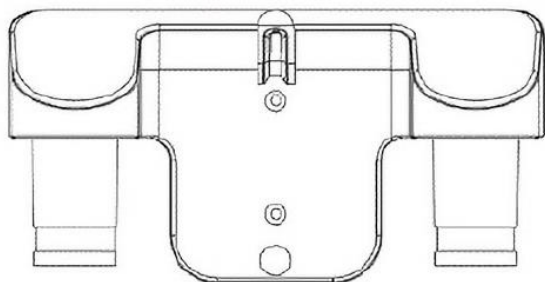
Сдвиньте фиксатор щетки



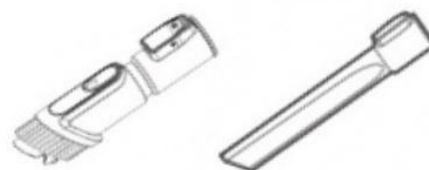
Вытяните узел роликовой щетки

Используйте мягкий ролик, чтобы очистить гладкий пол от пыли.

Настенная база для хранения (Шаг 6)

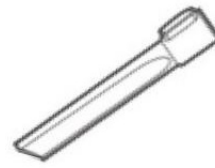
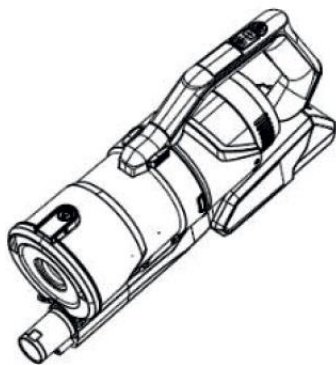


Настенное крепление



Хранение аксессуаров

Насадки для уборки (Шаг 7)



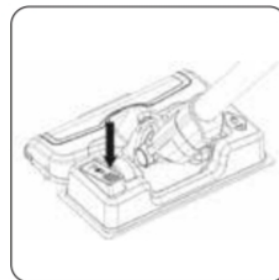
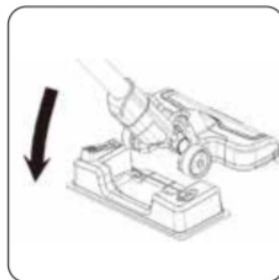
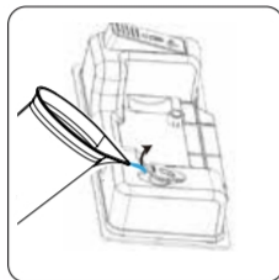
Щелевая насадка



Комбинированная
щетка

Насадка для влажной уборки (Шаг 8)

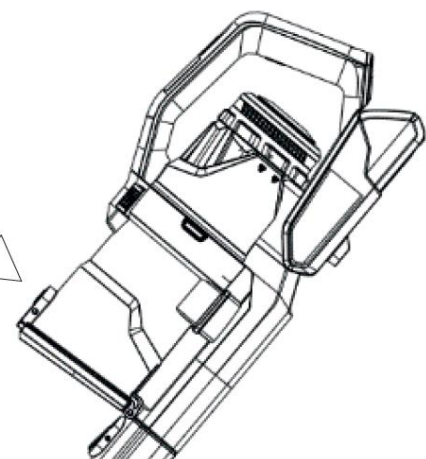
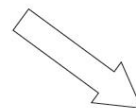
Аккуратно залейте в резервуар насадки для влажной уборки воду. Насадка для влажной уборки и щетка для пола оснащены магнитами. Как показано на рисунке, совместите щетку для пола и насадку для влажной уборки, чтобы они соединились при помощи магнитов.



Опорожнение пылесборника (Шаг 9)

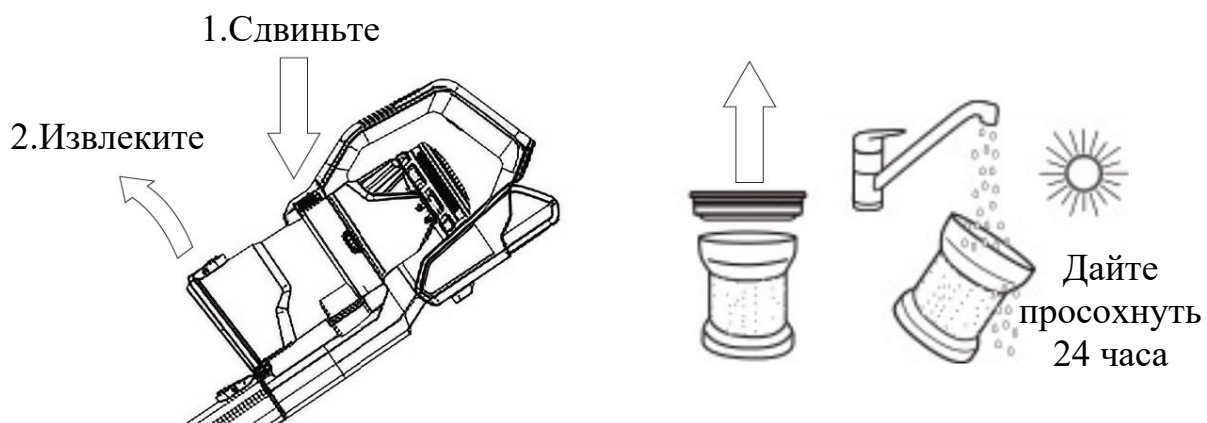


Кнопка-
фиксатор

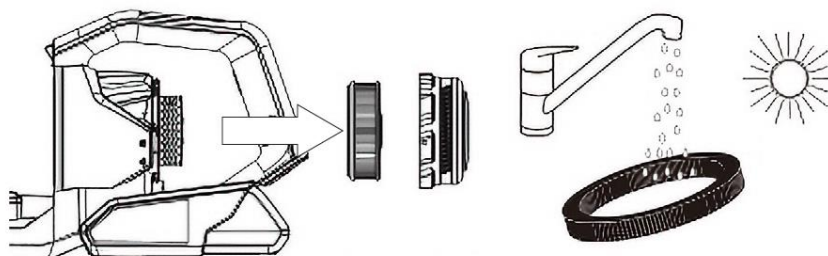


Чистка фильтров (Шаг 10)

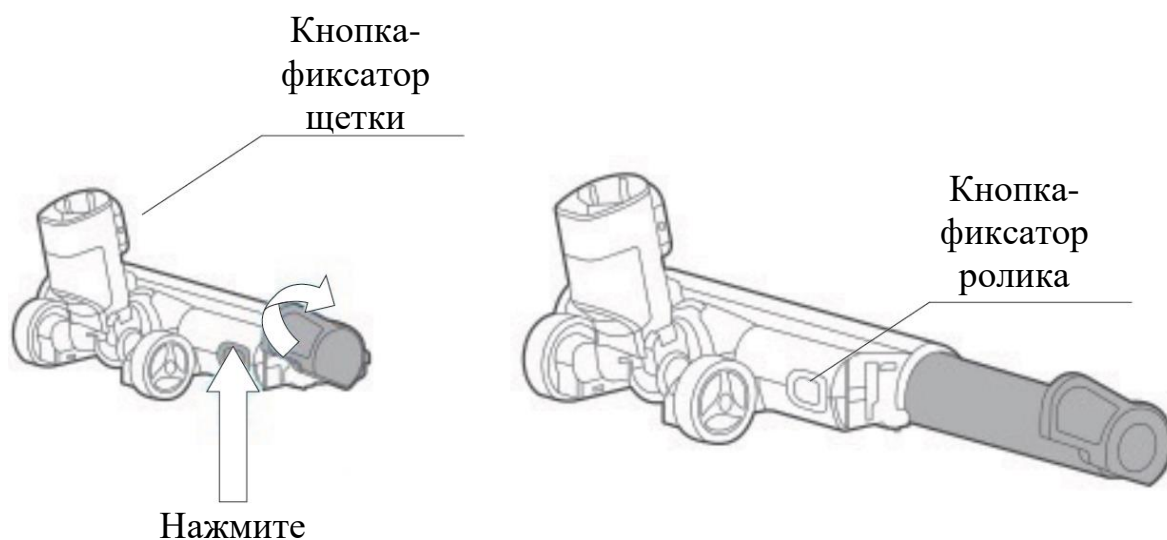
Моющийся пылезащитный фильтр — очищайте ежемесячно



Моющийся выходной фильтр — очищайте каждые 6 месяцев



Чистка щетки для пола и ролика (Шаг 11)



МЕРЫ ПРЕДОСТОРОЖНОСТИ

Данный пылесос предназначен только для бытового использования.

1. Пожалуйста, не используйте пылесос для всасывания моющих средств, керосина, стеклянных отходов, игл, сигаретного пепла, влажной пыли, спичек, подобных предметов или любой жидкости.
2. Пожалуйста, не используйте пылесос для всасывания цемента, гипсового порошка и подобных мелких частиц, а также игрушек, бумажного наполнителя и других крупных предметов, которые могут привести к засорению пылесоса, перегоранию двигателя и другим неисправностям.
3. Пожалуйста, не используйте пылесос рядом с источником огня и другими местами с высокой температурой.
4. При использовании пылесоса обратите внимание на правильную установку HEPA фильтра и вращающейся щетки перед эксплуатацией устройства.
5. При использовании пылесоса обратите внимание на то, что всасывающее отверстие не должно быть засорено, а вращающаяся щетка не может быть заблокирована, иначе может произойти поломка двигателя.
6. Пожалуйста, не погружайте прибор в воду и не разбрызгивайте воду на корпус, чтобы избежать короткого замыкания устройства.
7. При очистке фильтров пылесоса снимите и промойте их водой; когда Вам понадобится их использовать, пожалуйста, установите высушенные фильтры в пылесос. Не используйте мокрые фильтры, иначе из-за короткого замыкания двигатель может сгореть.
8. Пожалуйста, используйте сухую ткань для очистки пылесоса, не используйте для очистки бензин, растворители и подобные вещества, в противном случае это может привести к растрескиванию или выцветанию деталей корпуса. Пожалуйста, не используйте и не храните прибор в неблагоприятных условиях, например, при экстремальных температурах. Используйте пылесос при комнатной температуре от 5 °C до 40 °C. Пожалуйста, храните его в прохладном и сухом месте. Нахождение на солнце в течение длительного времени не допускается.
9. Убедитесь, что напряжение в сети соответствует напряжению, указанному в табличке технических характеристик прибора, и что розетка заземлена.
10. Не используйте устройство, если оно упало или если на нем есть видимые признаки повреждения.
11. Не пытайтесь ремонтировать прибор самостоятельно.
12. Не используйте аксессуары, не рекомендованные производителем, так как они могут привести к травмам или повреждению.
13. Выключайте и отсоединяйте прибор от сети, если он не будет использоваться в течение длительного времени, перед очисткой или ремонтом, перед присоединением компонентов и перед извлечением аккумулятора.
14. Ни в коем случае не модифицируйте зарядное устройство.
15. Не используйте аккумуляторы, не входящие в комплект поставки изделия.

16. Прибор не предназначен для использования детьми младше 12 лет. Его могут использовать дети старше 12 лет, если они находятся под постоянным присмотром.
17. Данное устройство не предназначено для использования лицами с ограниченными физическими, сенсорными или умственными способностями и с недостаточным опытом или знаниями (включая детей), кроме случаев, если они находятся под присмотром лица, отвечающего за их безопасность, или получили соответствующие инструкции, позволяющие им безопасно эксплуатировать электроприбор и дающие им представление об опасности, сопряженной с его эксплуатацией.
18. Следите за маленькими детьми, чтобы они не играли с прибором. Необходим тщательный надзор, когда прибор используется детьми или рядом с ними.

ИНСТРУКЦИИ ПО ЭКСПЛУАТАЦИИ БАТАРЕИ

- В данном приборе используются литий-ионные аккумуляторы, не сжигайте и не подвергайте их воздействию высоких температур, так как они могут взорваться.
- Утечки из аккумулятора или элементов аккумулятора могут происходить в экстремальных условиях. Не прикасайтесь к жидкостям, вытекающим из аккумулятора. Если жидкость попала на кожу, немедленно промойте ее водой с мылом. Если жидкость попала в глаза, немедленно промойте их чистой водой в течение как минимум 10 минут и обратитесь за медицинской помощью. Работайте с батареей в перчатках и немедленно утилизируйте ее в соответствии с местным законодательством.
- Избегайте контакта батареи с мелкими металлическими предметами, такими как монеты, ключи, гвозди или шурупы.
- Прежде чем использовать новую батарею или перед первым использованием после длительного хранения, полностью зарядите батарею. Если устройство хранится и не используется в течение длительного периода времени, убедитесь, что аккумулятор полностью заряжен, а также убедитесь, что аккумулятор заряжается и разряжается не реже одного раза в три месяца.

Установка аккумуляторной батареи и зарядка (Шаг 1)

Возьмите пылесос одной рукой, а другой рукой удерживайте аккумулятор. Вставьте аккумулятор в слот, расположенный на задней стороне корпуса. Как только он будет вставлен, Вы услышите характерный щелчок. Это означает, что аккумулятор установлен на место крепления.

Не забывайте заряжать аккумулятор перед первым использованием, после каждой уборки или при низком уровне заряда. Положите корпус на горизонтальную поверхность, подключите адаптер к зарядному порту на ручке и вставьте адаптер в розетку. Во время зарядки индикатор питания будет непрерывно мигать, пока зарядка не будет завершена. Через 10 минут после достижения полной зарядки индикатор погаснет. Время зарядки около 5-7 часов.

Установка пылесборника (Шаг 2)

При установке пылесборника на корпус прибора возьмитесь за ручку пылесоса, вставьте прорезь для пылесборника на задней стороне в прорезь корпуса и надавите, пока не услышите «щелчок», этот звук блокировки указывает на то, что установка завершена.

Если Вы собираетесь снять пылесборник для очистки, нажмите кнопку-фиксатор и вытащите его из корпуса.

Установка щетки для пола и складной трубки (Шаг 3)

Чтобы установить щетку в складную трубку, совместите их, убедившись, что фиксатор на щетке совпадает с направляющими на трубке, и вставьте одну в другую, пока они не будут надежно зафиксированы, до характерного щелчка. При упаковке, хранении или чистке пылесоса нажмите кнопку-фиксатор щетки и потяните ее за трубку, удерживая щетку.

Примечание. При сборке Вы должны держать трубку на одной линии с щеткой и совместить контакты питания.

Чтобы подсоединить пылесос к трубке, держите трубку вертикально, совместите язычок на трубке с направляющими в пылесосе и вставляйте трубку, пока не услышите щелчок.

Управление работой пылесоса (Шаг 4)

После того, как пылесос будет снят с зарядки, Вы можете нажать кнопку включения на ручке, чтобы включить и выключить устройство. Нажмите кнопку включения/выключения на ручке, после чего загорится дисплей. Вы можете переключаться между низкой, средней и высокой скоростью, нажимая кнопку управления мощностью. Уровень мощности можно отрегулировать в любой момент, нажав эту кнопку. Вы также можете нажать кнопку типа напольного покрытия, чтобы выбрать уборку покрытия с ворсом или гладкого пола. Индикатор оставшегося заряда батареи также отображается на дисплее. Нажмите кнопку включения/выключения, чтобы выключить устройство.

Щетка для пола (Шаг 5)

Складная трубка имеет большое преимущество. Вы можете легко очистить пространство под кроватью и шкафами, не наклоняясь и не приседая. Устройство также включает в себя мягкий ролик, подходящий для большинства типов полов (особенно для гладких деревянных полов). Ролик можно извлечь из напольной щетки и очистить от накопившегося мусора.

Использование насадок (Шаг 6)

Для удобства использования данное изделие оснащено различными аксессуарами. При использовании пылесоса Вы можете подключать насадки напрямую. В комплект входят щелевая насадка, комбинированная насадка и щетка для пола. Подсоедините узкую щелевую насадку к воздухозаборнику пылесоса, чтобы убрать пыль с любого шкафа, подоконника, дивана, столешницы и достать труднодоступную грязь в углах.

Подсоедините более широкую комбинированную насадку к пылесосу, чтобы всасывать более крупный мусор, очищать мягкую мебель, не повреждая ее.

Хранение устройства и аксессуаров (Шаг 7)

Для удобства использования этот продукт оснащен настенным креплением, позволяющим подвешивать пылесос к стене. Крепление имеет различные держатели для аксессуаров, которые позволяют хранить аксессуары, когда они не используются. Его можно закрепить с помощью винтов (входят в комплект). Заранее закрепите крепление для хранения на стене.

Чистка и уход

1. Не используйте абразивные губки, порошки или чистящие средства для очистки устройства.
2. Используйте мягкую, влажную и чистую ткань для очистки внешней поверхности прибора.
3. Не допускайте попадания воды в пылесос.
4. Храните прибор в прохладном, сухом и недоступном для детей месте.
5. Не погружайте устройство в воду и не мойте его части в посудомоечной машине.

Очистка пылесборника (Шаг 8)

Чтобы очистить пылесборник, сначала отсоедините пылесос от трубки и аксессуаров. Используйте защелку на пылесборнике, чтобы открыть крышку и опорожнить его. При необходимости осторожно встряхните его, чтобы удалить всю пыль. Чтобы очистить его, нажмите кнопку освобождения пылесборника и вытащите пылесборник. Снимите фильтры, промойте их водой, если это необходимо.

Примечание. Рекомендуется очищать пылесборник после каждого использования.

Очистка фильтров (Шаг 9)

При засорении фильтров из-за чрезмерной запыленности их необходимо очистить или промыть, при необходимости их также можно заменить. Рекомендуется очищать пылезащитный фильтр и губчатый фильтр один раз в месяц, чтобы обеспечить максимальную эффективность. Их можно мыть теплой водой. Рекомендуется очищать выходной фильтр-HEPA два раза в год.

Внимание. Тщательно высушите их перед установкой обратно в устройство. Нажмите кнопку-фиксатор пылесборника, чтобы снять пылесборник с устройства. Снимите пылесборник и губчатый фильтр, вытащите металлический фильтр. Вы также можете промыть пылесборник теплой водой. После очистки или мытья дайте ему полностью высохнуть перед установкой и соберите его в порядке, обратном разборке, чтобы использовать его снова.

Очистка щетки и ролика (Шаг 10)

После того, как щетка для пола использовалась в течение длительного времени, на нее могут намотаться волосы и длинные нити, важно регулярно чистить щетку, чтобы избежать спутывания волос и других посторонних предметов, предотвратить засорение и обеспечить эффективную работу пылесоса.

1. Отсоедините щетку от трубки, нажав кнопку-фиксатор щетки.
2. Нажмите кнопку освобождения роликовой щетки и поверните ее по часовой стрелке. Затем извлеките роликовую щетку из паза.
3. Вы можете вымыть ролик теплой водой с мылом. Если он запутался в волосах, очистите их ножом или ножницами.
4. Убедитесь, что ролик полностью высох, прежде чем устанавливать его обратно в устройство.
5. После очистки или замены установите ролик в обратном порядке.

Примечание. Не мойте ролик установленным в щетке.

УСТРАНЕНИЕ НЕИСПРАВНОСТЕЙ

Прежде чем обращаться в сервисный центр, необходимо в первую очередь проверить следующие пункты:

Неисправность	Возможная причина	Решение
Двигатель не работает.	<ul style="list-style-type: none">• Батарея не установлена.• Трубка, щетка, аккумулятор и пылесос не соединены должным образом.	<ul style="list-style-type: none">• Зарядите пылесос.• Убедитесь, что компоненты пылесоса собраны правильно.
Уровень мощности всасывания очень низкий.	<ul style="list-style-type: none">• Пылесборник заполнен.• Фильтры загрязнены или засорены.• Воздухозаборник трубки или щетки заблокирован.	<ul style="list-style-type: none">• Очистите от пыли пылесборник.• Очистите фильтры.• Очистите грязь и удалите все предметы, мешающие воздушному потоку внутри трубки и щетки.
Уменьшилось время работы после зарядки.	<ul style="list-style-type: none">• Пылесос недостаточно заряжен.• Батарея повреждена или слишком старая.	<ul style="list-style-type: none">• Полностью зарядите аккумулятор, как указано в разделе зарядки.• Замените батарею, обратившись в сервисный центр Weissgauff.

ТЕХНИЧЕСКИЕ ХАРАКТЕРИСТИКИ

Мощность двигателя	550/250/100 Вт
Макс. мощность воздушного потока	350 Вт
Разрежение	18 кПа
Режимы работы	3
Емкость аккумулятора	2500 мАч
Напряжение	29,6 В
Время работы	Макс. Мощность: 10 мин., Средняя мощность: 25 мин., Нормальный режим: 60 мин.
Емкость пылесборника	1 л (0,7 л объем максимального заполнения)
Габариты (ШхГхВ)	255x223x1230 мм
Вес нетто/брутто	3,1/ 5,6 кг

Продукт сертифицирован в соответствии с действующим техническим регламентом. Производитель на свое усмотрение и без дополнительных уведомлений может менять комплектацию, внешний вид, страну производства и технические характеристики модели, следуя политике непрерывного улучшения качества выпускаемой продукции. Приобретенная Вами модель может отличаться от описанной в тексте данного руководства

УТИЛИЗАЦИЯ



Символ на изделии или на его упаковке указывает на то, что данное изделие не может рассматриваться как бытовые отходы. Вместо этого оно должно быть доставлено в соответствующий пункт сбора для утилизации электрического и электронного оборудования. Обеспечив правильную утилизацию данного продукта, Вы поможете предотвратить потенциальные негативные последствия для окружающей среды и здоровья человека, которые в противном случае могут быть вызваны неправильным обращением с отходами данного типа. Для получения более подробной информации о переработке этого продукта, пожалуйста, свяжитесь с Вашей местной службой утилизации бытовых отходов или магазином, в котором Вы приобрели продукт.