

HYUNDAI

РУКОВОДСТВО ПО ЭКСПЛУАТАЦИИ

МИКРОВОЛНОВАЯ ПЕЧЬ

НУМ-М2066



СОДЕРЖАНИЕ

Общие меры безопасности	3
Специальные меры безопасности	4
Назначение.....	5
Установка	5
Процесс приготовления.....	6
Инструкции по заземлению.....	6
Посуда для микроволновой печи.....	7
Описание прибора.....	8
Панель управления.....	8
Настройка часов.....	9
Приготовление с помощью микроволн	10
Размораживание по весу.....	10
Размораживание по времени.....	10
Таймер	10
Автоматические программы.....	10
Быстрый старт	11
Функция блокировки от детей	11
Функция ручной настройки.....	12
ЭКО функция	12
Технические характеристики.....	13
Комплектация	13
Очистка и уход.....	13
Возможные ошибки и способы их устранения	13
Транспортировка и хранение	13
Утилизация	13
Гарантийный талон	13

ОБЩИЕ МЕРЫ БЕЗОПАСНОСТИ

Перед использованием прибора внимательно ознакомьтесь с настоящей инструкцией по эксплуатации.

Пожалуйста, сохраняйте настоящую инструкцию по эксплуатации, гарантийный талон, чек, упаковочную коробку и, по возможности, другие элементы упаковки прибора.

- Производитель не несет ответственности за выход из строя устройства или за ущерб, возникший в результате неправильного или непредусмотренного настоящей инструкцией использования прибора.
- Регулярно проверяйте прибор и его кабель для выявления повреждений. Не используйте прибор в случае обнаружения каких-либо повреждений.
- Перед использованием прибора убедитесь в соответствии рабочего напряжения прибора и напряжения электросети.
- Устройство должно быть подключено к розетке с заземлением.
- Не рекомендуется подключать устройство к электросети при помощи удлинителей, разветвителей и переходников.
- Подключайте прибор только к источнику переменного тока.
- Для дополнительной защиты рекомендуется установить устройство защитного отключения (УЗО). Для установки обратитесь к специалисту.
- Во избежание перегрузки электрической сети не рекомендуется включать одновременно несколько устройств с большим потреблением мощности.
- Не погружайте прибор в воду или другие жидкости.
- Не используйте прибор не по назначению.
- Не используйте прибор на открытом воздухе.
- Не используйте прибор в местах, где распыляются аэрозоли или используются легковоспламеняющиеся жидкости.
- Не допускается включение прибора после падения даже при отсутствии внешних повреждений до того, как его осмотрит специалист. Обратитесь в специализированный сервис.
- Не накрывайте включенное в розетку устройство. Избегайте соприкосновения сетевого кабеля устройства с горячими поверхностями и острыми предметами.
- В случае повреждения кабеля использование устройства запрещено.
- Не прикасайтесь к включенному в сеть прибору влажными или мокрыми руками.
- В случае обнаружения неисправности немедленно отключите прибор от сети.
- Отключая прибор от сети, держитесь за вилку, не тяните за кабель.
- Не ремонтируйте прибор самостоятельно, обращайтесь в авторизованный сервисный центр или специализированную мастерскую.
- Предохраняйте прибор и сетевой кабель от воздействия высоких температур, попадания прямых солнечных лучей, сырости и прочих негативных воздействий.
- Прибор не предназначен для использования детьми, а также лицами с ограниченными физическими, чувствительными и умственными возможностями, лицами без соответствующего опыта и знаний без предварительного обучения, инструктажа и наблюдения за работой лица ответственного за их безопасность.
- Не разрешайте детям использовать устройство и аксессуары в качестве игрушки. Не разрешайте детям играть с коробкой и прочими элементами упаковки.

- Не допускается использование устройства с принадлежностями, не входящими в комплект поставки.
- Рекомендуется хранить и использовать устройство в местах, недоступных для детей.
- При хранении устройства избегайте спутывания или заламывания сетевого кабеля.
- Никогда не оставляйте включенное в сеть (работающее) устройство без внимания.
- Не допускается мойка в посудомоечной машине.
- Не промывайте устройство под струей воды.
- Не используйте устройство в местах повышенной влажности.
- Не используйте для очистки прибора агрессивные химикаты.
- Не передвигайте и не переносите работающее устройство.

СПЕЦИАЛЬНЫЕ МЕРЫ БЕЗОПАСНОСТИ

При использовании электрического прибора необходимо соблюдать основные меры безопасности:

1. Не включайте пустую микроволновую печь.
2. Это устройство не предназначено для пользования детьми младше 8 лет, людьми с ограниченными физическими, сенсорными или умственными способностями, либо с недостатком опыта и знаний, если только они не находились под наблюдением или не прошли инструктаж по использованию устройства лицом, ответственным за их безопасность.
3. Данным прибором могут пользоваться дети в возрасте от 8 лет и старше только после того, как были даны соответствующие инструкции, чтобы ребенок мог пользоваться духовкой безопасным образом и осознавал опасность неправильного использования.
3. При разогреве пищи в пластиковом или бумажном контейнере почаще проверяйте печь на возможность возгорания.
4. Удалите проволочные завязки с бумажных или пластиковых пакетов перед тем, как поместить пакет в печь.
5. При появлении дыма выключите прибор или отключите его от сети и держите дверцу закрытой, чтобы погасить пламя.
6. Не храните в печи какие-либо предметы. Не оставляйте бумажные продукты, кухонные принадлежности или продукты в камере, когда она не используется.
7. Нельзя нагревать жидкость или другие продукты в закрытых емкостях, так как они могут взорваться.
8. Нагревание напитка в микроволновой печи может привести к замедленному кипению, поэтому при извлечении будьте осторожны с емкостью разогретой жидкости.
9. Не жарьте пищу в духовке. Горячее масло может повредить детали духовки и посуду и даже вызвать ожоги кожи.
10. Яйца в скорлупе и целые яйца, сваренные вкрутую, не следует нагревать в микроволновых печах, так как они могут взорваться даже после завершения микроволнового нагрева.
11. Прокалывайте продукты с толстой кожей, такие как картофель, целые кабачки, яблоки и каштаны, перед приготовлением.
12. Содержимое бутылочек для кормления и детских баночек следует перемешать

или встряхнуть, а перед подачей на стол необходимо проверить температуру, чтобы избежать ожогов.

13. Посуда может нагреваться в печи. Для извлечения посуды могут потребоваться прихватки.
14. Посуду следует проверять на пригодность использования в микроволновой печи.
15. Прибор должен находиться на расстоянии менее 15 см от огнеопасных объектов, таких как мебель, шторы и пр. Так же микроволновая печь нельзя размещать в шкафу.
16. Не размещайте прибор в непосредственной близости к стенам и мебели, т.к. при работе из прибора выходит пар, что может вызвать изменение цвета и деформацию предметов мебели и покрытия стен.
17. Не устанавливайте микроволновая печь в непосредственной близости от открытого огня или другим источником тепла.
18. Внутренняя и внешняя поверхность печи может быть горячей во время работы.
19. Если дверца или уплотнитель дверцы повреждены, печь нельзя эксплуатировать до тех пор, пока проблема не будет устранена.
20. Никогда не снимайте дистанционный держатель сзади или по бокам, так как он обеспечивает минимальное расстояние от стены для циркуляции воздуха.

НАЗНАЧЕНИЕ

Данная микроволновая печь разработана для нагрева, приготовления или разморозки пищи. Устройство предназначено исключительно для использования в быту, любое производственное или коммерческое использование запрещено.

УСТАНОВКА

1. Убедитесь, что все упаковочные материалы удалены с внутренней стороны дверцы.
2. Проверьте печь на наличие повреждений, таких как смещенная или погнутая дверца, поврежденные уплотнения дверцы и уплотнительная поверхность, сломанные или ослабленные петли дверцы, защелки и вмятины внутри камеры или на дверце. Если есть какие-либо повреждения, не включайте печь и обратитесь к квалифицированному обслуживающему персоналу.
3. Микроволновая печь должна быть размещена на плоской устойчивой поверхности, чтобы выдержать ее вес и самые тяжелые продукты, которые могут быть приготовлены в духовке.

ВНИМАНИЕ!

Не размещайте духовку в местах с высокой температурой или высокой влажностью, а также рядом с горючими материалами.

4. Для правильной работы в духовке должен быть достаточный приток воздуха. Оставьте 20 см свободного пространства над духовкой, 10 см сзади и 5 см с обеих сторон. Не закрывайте и не закрывайте отверстия на приборе. Не снимайте ножки.
6. Не эксплуатируйте печь, если стеклянный поднос, роликовая опора и вал не находятся в надлежащих положениях.
7. Убедитесь, что шнур питания не поврежден и не проходит под духовкой или по горячей или острой поверхности.

8. Розетка должна быть легко доступна, чтобы ее можно было легко отключить в экстренной ситуации.
9. Не используйте духовку на открытом воздухе.

Примечание:

Работа микроволновой печи может вызвать помехи для вашего радио, телевизора или подобного оборудования.

Когда есть помехи, их можно уменьшить или устранить, приняв следующие меры:

1. Очистите дверцу и уплотнительную поверхность духовки.
2. Переориентировать приемную антенну радио или телевидения.
3. Переместите микроволновую печь относительно приемника.
4. Отодвиньте микроволновую печь от приемника.
5. Подключите микроволновую печь к другой розетке, чтобы микроволновая печь и приемник были подключены к разным цепям.

ПРОЦЕСС ПРИГОТОВЛЕНИЯ

1. Аккуратно разложите пищу. Поместите самые толстые участки по направлению к внешней стороне блюда.
2. Следите за временем приготовления. Готовьте в течение кратчайшего указанного времени и при необходимости добавляйте дополнительно время. Сильно пережаренная пища может задымиться или загореться.
3. Накрывайте продукты во время приготовления. Крышки предотвращают разбрызгивание и помогают еде готовиться равномерно.
4. Переверните продукты во время приготовления в микроволновой печи, чтобы ускорить приготовление таких продуктов, как курица и гамбургеры. Крупные блюда, например жаркое, необходимо хотя бы один раз перевернуть.
5. Разложите такие продукты, как фрикадельки, в середине процесса приготовления сверху вниз и от центра блюда к внешней стороне.

ИНСТРУКЦИИ ПО ЗАЗЕМЛЕНИЮ

Этот прибор должен быть заземлен. Эта микроволновая печь оснащена шнуром с заземляющим проводом с заземляющей вилкой. Его необходимо подключить к розетке, которая должна быть правильно установлена и заземлена. В случае короткого замыкания заземление снижает риск поражения электрическим током, обеспечивая отводной провод для электрического тока. Рекомендуется предусмотреть отдельный контур, обслуживающий только духовку. Использование высокого напряжения опасно и может привести к пожару или другому несчастному случаю, что приведет к повреждению печи.

ВНИМАНИЕ!

Неправильное использование заземляющей вилки может привести к поражению электрическим током.

Примечание:

1. Если у вас есть какие-либо вопросы относительно заземления или электрических инструкций, обратитесь к квалифицированному электрику или обслуживающему персоналу.

2. Ни производитель, ни продавец не несут ответственности за повреждение печи или травмы, возникшие в результате несоблюдения процедур электрического подключения.

ПОСУДА ДЛЯ МИКРОВОЛНОВОЙ ПЕЧИ

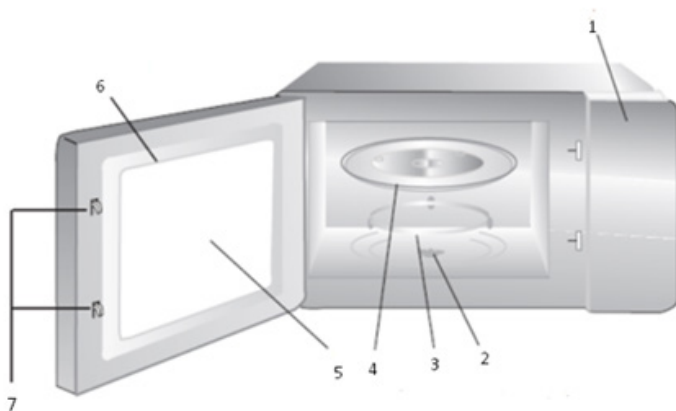
1. Идеальный материал посуды для микроволновой печи позволяет энергии проходить насквозь и нагревать пищу.
2. Микроволны не проникают сквозь металл, поэтому нельзя использовать металлическую посуду или посуду с металлической отделкой.
3. Не используйте продукты из переработанной бумаги при приготовлении в микроволновой печи, так как они могут содержать мелкие металлические фрагменты, которые могут вызвать искры и / или возгорание.
4. Рекомендуется использовать круглые / овальные блюда, а не квадратные / продолговатые, так как продукты в углах часто пережариваются.
5. Можно использовать узкие полоски алюминиевой фольги, чтобы предотвратить переваривание открытых участков. Но будьте осторожны, не используйте слишком много и соблюдайте расстояние в 1 дюйм (2,54 см) между фольгой и полостью.

Приведенный ниже список представляет собой общее руководство, которое поможет вам выбрать правильную посуду.

МАТЕРИАЛЫ ПОСУДЫ ПРИГОДНОЙ ДЛЯ МИКРОВОЛНОВАЯ ПЕЧЬ

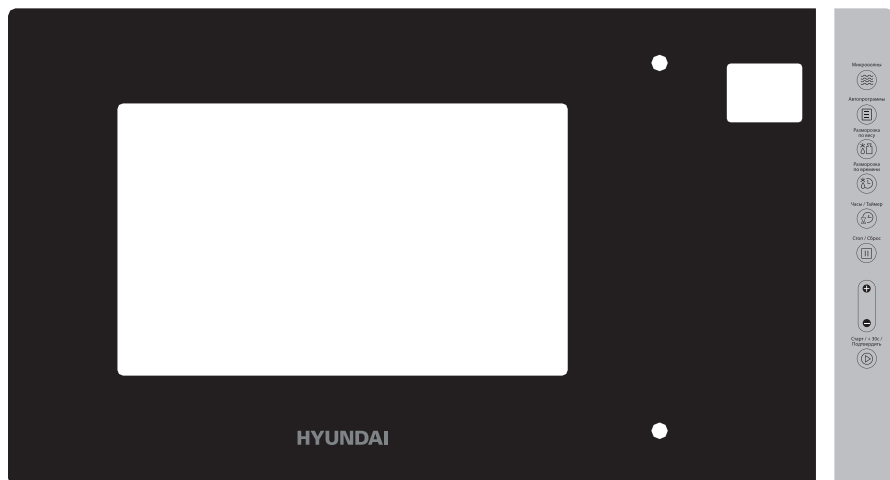
Материал	Возможность использования
Термостойкое стекло	Да
Нежаростойкое стекло	Нет
Термостойкая керамика	Да
Пластиковая тарелка, подходящая для использования в микроволновой печи	Да
Кухонная бумага	Да
Металлический лоток	Нет
Металлическая стойка	Нет
Алюминиевая фольга и контейнеры из фольги	Нет

ОПИСАНИЕ ПРИБОРА



1. Панель управления
2. Вал поворотной платформы
3. Узел кольца поворотного стола
4. Стеклоподнос
5. Окно наблюдения
6. Сборка двери
7. Система блокировки

ПАНЕЛЬ УПРАВЛЕНИЯ



ЭКСПЛУАТАЦИЯ

Настройка часов

Когда микроволновая печь подключена к электрической сети, духовка покажет «0:00», и раздастся одиночный звуковой сигнал.

- 1) Нажмите один раз «Часы / Таймер», на дисплее замигают цифры часов;
- 2) Нажимайте «+» или «-» для настройки цифр в часах, время ввода должно быть в пределах от 0 до 23.
- 3) Нажмите «Часы / Таймер», на дисплее замигают цифры минут;
- 4) Поверните «+» или «-» для настройки минут, время ввода должно быть в пределах 0-59.
- 5) Нажмите «Часы / Таймер», чтобы завершить настройку часов. Как только «:» замигает, установка часов завершена.

Примечание:

- 1) Если время не установлено, часы не будут работать при включении микроволновой печи.
- 2) Если в процессе установки времени вы нажмете «Стоп / Сброс», духовка автоматически вернется в состояние «по умолчанию».

Приготовление с помощью микроволн

- 1) Нажмите кнопку «Микроволны» один раз, и отображается «P100».
- 2) Нажмите «Микроволны» несколько раз или нажмите либо нажмите «+» и «-», чтобы выбрать необходимый уровень мощности микроволн. Вы можете выбрать мощность от 100% до 10%. «P100», «P80», «P50», «P30», «P10» будут отображаться по порядку.
- 3) Нажмите «Старт / + 30 сек / Подтвердить» для подтверждения.
- 4) Нажмите «+» или «-», чтобы настроить время приготовления.
(Установка времени должна быть от 0:05 до 95: 00)
- 5) Нажмите «Старт / + 30 сек / Подтвердить», чтобы начать приготовление.

ПРИМЕЧАНИЕ: величина шага для настройки времени:

0 --- 1 мин: 5 секунд

1 --- 5 мин: 10 секунд

5 --- 10 мин: 30 секунд

10 --- 30 мин: 1 минута

30 --- 95 мин: 5 минут

Таблица мощности микроволн

Мощность микроволн	100%	80%	50%	30%	10%
Дисплей	P100	P80	P50	P30	P10

Размораживание по весу

- 1) Нажмите один раз «Размораживание по весу», на экране отобразится «dEF1».
- 2) Нажмите «+» или «-», чтобы выбрать вес продукта. Диапазон веса 100-2000г.
- 3) Нажмите кнопку «Старт / + 30 сек / Подтвердить», чтобы начать размораживание.

Размораживание по времени

- 1) Нажмите один раз «Размораживание по времени», на экране отобразится «dEF2».
- 2) Нажмите «+» или «-», чтобы выбрать время приготовления. Максимальное время составляет 95 минут.
- 3) Нажмите кнопку «Старт / + 30 сек / Подтвердить», чтобы начать размораживание.

Таймер

- 1) Дважды нажмите «Часы / Таймер», на экране отобразится 00:00.
- 2) Нажмите «+» или «-», чтобы ввести правильный интервал для таймера. (Максимальное время приготовления 95 минут).
- 3) Нажмите «Старт / + 30 сек / Подтвердить» для подтверждения настройки, далее загорится индикатор часов.
- 4) Когда наступит время готовки, 5 раз раздастся звуковой сигнал. Если часы были установлены (24-часовая система), на экране будет отображаться текущее время.

Автоматические программы

- 1) В состоянии ожидания нажмите «Автоматические программы», затем еще раз нажмите «Автоматические программы» или «-», чтобы выбрать программу из меню.
 - 2) Нажмите «Старт / + 30 сек / Подтвердить», чтобы подтвердить выбранное вами меню.
 - 3) Нажмите «+» или «-», чтобы выбрать вес продукта.
 - 4) Нажмите «Старт / + 30 сек / Подтвердить», чтобы начать приготовление.
 - 5) По окончании приготовления звуковой сигнал раздастся 5 раз. На экране отображается «0:00».
- Если часы были установлены, будет отображаться текущее время.

Меню:

Программа	Вес	Дисплей
А-1 Пицца	200 г	200
	400 г	400
А-2 Мясо	250 г	250
	350 г	350
	450 г	450
А-3 Овощи	200 г	200
	300 г	300
	400 г	400
А-4 Паста	50 г	50
	100 г	100

А-5 Картофель	200 г	200
	400 г	400
	600 г	600
А-6 Рыба	250 г	250
	350 г	350
	450 г	450
А-7 Напитки	1 чашка (120 мл)	1
	2 чашка (240 мл)	2
	3 чашка (360 мл)	3
А-8 Попкорн	50 г	50
	85 г	85
	100 г	100


Быстрый старт

- 1) В состоянии ожидания нажмите кнопку «Старт / + 30 сек / Подтвердить», чтобы запустить процесс приготовления на уровне мощности 100% в течении 30 секунд. Каждое нажатие данную клавишу увеличивает время приготовления на 30 секунд. Максимальное время приготовления 95 минут.
- 2) Во время приготовления в микроволновой печи и размораживания по времени, так же нажмите «Старт / + 30 сек / Подтвердить», чтобы увеличить время приготовления.
- 3) В состоянии ожидания нажмите «←», чтобы напрямую выбрать время приготовления. После выбора времени, нажмите «Старт / + 30 сек / Подтвердить», чтобы начать приготовление. Мощность микроволн составляет 100%.

Примечание.

В режимах автоматических программ и размораживания по весу время приготовления не может быть изменено нажатием «Старт / + 30 сек / Подтвердить».

Функция блокировки от детей

Блокировка: в состоянии ожидания нажмите «Стоп / Сброс» в течение 3 секунд, раздастся длинный звуковой сигнал, обозначающий переход в состояние блокировки от детей и индикатор блокировки. Текущее время будет отображаться, если время установлено, в противном случае на экране будет отображаться «».

Выход из блокировки: в заблокированном состоянии нажмите «Стоп / Сброс» в течение 3 секунд, раздастся длинный звуковой сигнал. Это означает, что блокировка снята.

Функция ручной настройки

- 1) В режиме приготовления микроволновой печи нажмите «Микроволны», соответствующая мощность будет отображаться в течение 3 секунд.
- 2) Во время приготовления нажмите «Часы / Таймер», чтобы проверить текущее время. Оно будет отображаться в течение 3 секунд.

ЭКО функция

Войдите в режим ECO: в состоянии ожидания дважды нажмите «Стоп / Сброс» в течение 1 секунды, на экране в течении 3 секунд будет отображаться «ЭКО». Через 3 секунды микроволновая печь перейдет в состояние ожидания.

Если не выполняется никаких действий, экран выключится через 1 минуту. И

любая операция выведет экран из режима ожидания. Если дверца открыта, лампа микроволновой печи автоматически выключится через 1 минуту.

Для выхода из режима ECO: в состоянии ожидания дважды нажмите «Стоп / Сброс» в течение 1 секунды, на экране в течение 3 секунд отобразится «OFF». Через 3 секунды микроволновая печь перейдет в состояние ожидания. Если дверца открыта, лампа духовки будет постоянно гореть.

Примечание: При отключении микроволновой печи от сети питания, настройки функции ECO будут неактуальны.

Примечания:

1) Если дверца была открыта во время приготовления, для продолжения приготовления необходимо нажать «Старт / + 30 сек / Подтвердить»;

2) Если после установки программы приготовления не нажать «Старт / + 30 сек / Подтвердить» в течение 1 минуты, настройка будет отменена. Далее будет отображено текущее время.

3) При эффективном нажатии, звуковой сигнал прозвучит один раз. На неэффективное нажатие микроволновка не отреагирует.

ТЕХНИЧЕСКИЕ ХАРАКТЕРИСТИКИ

Потребляемая мощность: 230 В / 50 Гц

Номинальная потребляемая мощность: 1250 Вт

Номинальная выходная мощность: 800 Вт

Рабочая частота: 2450 МГц

Емкость печи: 23 литра

Внешние размеры (В x Ш x Г): 485 x 400 x 292.5 мм

Равномерность приготовления: система вращения

Вес нетто: 14.5 кг

Длина провода: 101 см

Диаметр стеклянного поворотного стола: 270 мм

Цвет: Серебристый

КОМПЛЕКТАЦИЯ

- Микроволновая печь
- Роликовое кольцо
- Стеклоподнос
- Руководство по эксплуатации
- Гарантийный талон

ОЧИСТКА И УХОД

1. Выключите микроволновая печь и выньте вилку из розетки перед чисткой.
2. Содержите внутреннюю часть духовки в чистоте. Если к стенкам микроволновой печи прилипли брызги пищи или пролитая жидкость, протрите их влажной тканью. При сильном загрязнении духовки можно использовать мягкое моющее средство. Избегайте использования спреев и других агрессивных чистящих средств, так как они могут оставить пятна, полосы или потускнение поверхности двери.
3. Внешние поверхности протирать влажной тканью. Во избежание повреждения рабочих частей внутри духовки не допускайте попадания воды в вентиляционные отверстия.
4. Часто протирайте обе стороны двери и окна, дверные уплотнения и прилегающие части влажной тканью, чтобы удалить любые разливы и брызги. Не используйте абразивные чистящие средства.
5. Не допускайте намокания панели управления. Протрите мягкой влажной тканью. При чистке панели управления оставьте дверцу духовки открытой, чтобы предотвратить ее случайное включение.
6. Если пар скапливается внутри или вокруг дверцы духовки, протрите ее мягкой тканью. Это может произойти, если микроволновая печь работает в условиях высокой влажности. И это нормально.
7. Иногда необходимо снимать стеклянный поднос для очистки. Вымойте противень в теплой мыльной воде или в посудомоечной машине.
8. Роликовое кольцо и дно печи следует регулярно чистить, чтобы избежать чрезмерного шума. Просто протрите нижнюю поверхность духовки мягким моющим средством. Роликовое кольцо можно мыть в мягкой мыльной воде или в посудомоечной машине. При снятии роликового кольца с дна полости для очистки обязательно установите его в правильное положение.
9. Удалите запахи из духовки, смешав чашку воды с соком и кожурой одного лимона в глубокой миске, пригодной для микроволновой печи, и поставьте в микроволновую печь на 5 минут. Тщательно протрите и вытрите насухо мягкой тканью.
10. Если возникнет необходимость заменить лампу духовки, обратитесь к дилеру для ее замены.
11. Духовку следует регулярно чистить и удалять любые остатки пищи. Несоблюдение правил содержания печи в чистоте может привести к порче поверхности, что может отрицательно сказаться на сроке службы прибора и, возможно, привести к возникновению опасности.
12. Пожалуйста, не выбрасывайте это устройство вместе с бытовым мусором; его следует сдать в специальный центр утилизации, предоставленный муниципалитетами.

ВОЗМОЖНЫЕ ОШИБКИ И СПОСОБЫ ИХ УСТРАНЕНИЯ

Ниже представлены типичные ошибки, допускаемые при использовании прибора, возможные причины и пути решения.

БЛЮДО ПРОГРЕЛОСЬ НЕ ДО КОНЦА

Возможные причины

- Не правильно рассчитано и установлено время прогрева продукта
- Не правильно выбрана мощность для прогрева продукта

Способы решения

- Добавьте время разогрева продукта
- Увеличьте мощность разогрева продукта

ПОЯВИЛОСЬ ЗАДЫМЛЕНИЕ

Возможные причины

- Не правильно рассчитано и установлено время прогрева

Способы решения

- выключите прибор
- отключите прибор от сети и держите дверцу закрытой, чтобы погасить пламя.
- соблюдайте рекомендации по времени приготовления

МИКРОВОЛНОВАЯ ПЕЧЬ НЕ ВКЛЮЧАЕТСЯ

Возможные причины

- Дверца печи не до конца закрыта
- Вилка не подключена к питанию

Способы решения

- Откройте и снова закройте дверцу до щелчка
- Подключите вилку к питанию

ТРАНСПОРТИРОВКА И ХРАНЕНИЕ

Транспортировка устройств проводится всеми видами транспорта, в соответствии с правилами перевозки грузов. При транспортировке в заводской упаковке необходимо обеспечить защиту от повреждений, исключив возможность воздействия атмосферных осадков и агрессивной среды. заводской упаковки рекомендуется использовать воздушно пузырьковую пленку и тару из гофрированного картона. Рекомендуется качественно обернуть каждый элемент устройства в пленку и расположить в таре вертикально. Свободное расстояние между элементами изделия необходимо проложить воздушно пузырьковой пленкой или сложенным картоном с целью исключения их свободного перемещения по таре в процессе транспортировки. Хранение изделий осуществляется в чистом закрытом сухом помещении при температуре окружающей среды в диапазоне от 5 до 40°C и относительной влажности не выше 70%.

УТИЛИЗАЦИЯ

Отходы, образующиеся при утилизации изделий, подлежат обязательному сбору с

последующей утилизацией в установленном порядке и в соответствии с действующими требованиями и нормами отраслевой нормативной документации, в том числе в соответствии с СанПиНом 2.1.7.1322-03 «Гигиенические требования к размещению и обезвреживанию отходов производства и потребления.»

УСЛОВИЯ ОГРАНИЧЕНИЯ ПОЛЬЗОВАНИЯ

Данное устройство предназначено для работы в коммерческих или домашних зонах в соответствии с мерами безопасности и назначения, описанных в данном руководстве пользователя.

РЕАЛИЗАЦИЯ УСТРОЙСТВА

Изделие предназначено для реализации через розничные торговые сети и не требует специальных условий.

Наименование устройства

Модель

Серийный номер

Дата продажи

Фирма-продавец

Адрес фирмы-продавца

Телефон фирмы-продавца

С условиями гарантийного обслуживания ознакомлен и согласен.
Подтверждаю получение исправного изделия. Претензий к
внешнему виду не имею.

Печать

Подпись покупателя

Отрывной талон 1

Отрывной талон 2

Отрывной талон 3

Модель

Модель

Модель

Серийный номер

Серийный номер

Серийный номер

Дата продажи

Дата продажи

Дата продажи

Продавец:

Продавец:

Продавец:

Информация о покупателе:

Информация о покупателе:

Информация о покупателе:

ГАРАНТИЙНЫЕ ОБЯЗАТЕЛЬСТВА

Уважаемый покупатель!

При оформлении покупки требуется проверки комплектности, внешнего вида и основных режимов работы изделия, правильность и полноту заполнения настоящего гарантийного талона. Компания HYUNDAI выражает Вам признательность за Ваш выбор. При возникновении каких-либо проблем при эксплуатации изделия обращайтесь в ближайшую авторизованную сервисную центры (АСЦ). Адреса и телефоны АСЦ Вы можете узнать: в магазине; у наших дилеров; на сайте компании: www.hyundai-electronics.com.ru; по телефону: 8 800 302 03 94. Только эти сервисные центры имеют право и соответствующую квалификацию обслуживать технику HYUNDAI. Убедительно просим Вас во избежание недоразумений внимательно изучить Инструкцию по эксплуатации и проверить правильность заполнения гарантийного талона. Гарантийные обязательства обретают силу при возможности однозначного определения гарантийности изделия для чего необходимо: наличие правильно и четко указанных в гарантийном талоне модели, серийного номера, а также совпадение серийного номера и модели на изделии с указанными в гарантийном талоне. Запрещается вносить какие-либо изменения в идентификационные данные в гарантийном талоне и на изделии, а также скрывать их или переписывать. Нарушение этих условий может привести к необходимости проведения экспертизы для установления гарантийности изделия. Данным гарантийным талоном компания HYUNDAI подтверждает принятие на себя обязательств по удовлетворению требований потребителей, установленных действующим законодательством о защите прав потребителей, в случае обнаружения недостатков изделия. Однако, компания HYUNDAI оставляет за собой право отказать в гарантийном сервисном обслуживании изделия в случае несоблюдения изложенных ниже условий. Все условия гарантийных обязательств действуют в рамках законодательства о защите прав потребителей и регулируются законодательством страны, на территории которой они предоставлены.

Гарантийный срок

Гарантийные обязательства действуют в течение 24 (двадцати четырёх) месяцев с даты продажи изделия, при соблюдении настоящих Условий. При отсутствии чека, подтверждающего дату продажи, и отсутствия печати продавца в гарантийном талоне, гарантийный срок исчисляется от даты выпуска и равен 24 (двадцати четырёх) месяцам.

Условия гарантии

- Гарантия предоставляется только на модели, официально поставляемые компанией HYUNDAI и прошедшие сертификацию.
- Гарантия предоставляется покупателям, приобретающим и использующим свой товар для личных или бытовых нужд.
- Покупатель обязуется при возникновении неисправности в изделии обратиться в АСЦ для проведения гарантийного ремонта.
- Гарантийные обязательства не распространяются на принадлежности и аксессуары, входящие в комплектность изделия - элементы питания (батареи, аккумуляторы), монтажные приспособления, также гарантия не распространяется на:
 - микроволновые печи: на решётки для гриля, стеклянные блюда, роликовые кольца, муфты вала мотора, элементы пароварки, лампы подсветки, слюдяные пластины, предохранители, аккумуляторы;
 - духовые шкафы: на внешние и внутренние стекла дверей, стеклянные поверхности панели управления, ручки двери и ручки управления, подносы, решетки, телескопические направляющие, стеклянные тарелки, керамические тарелки, вертела, термостаты, лампы подсветки;
 - пылесосы: на щетки, насадки, трубки, шланги, пылесборники, фильтры, аккумуляторы;
 - стиральные машины: на шланги для подвода и слива воды;
 - посудомоечные машины: на шланги для подвода и слива воды, корзины для загрузки посуды, распышкватели, лампы подсветки;
 - варочные панели: на стеклянные поверхности, ручки управления, чугунные решетки, газовые конфорки, жиклеры;
 - кухонные вытяжки: на декоративные короба, воздуховоды, лампочки, фильтры;
 - холодильники: на полки, лотки и ящики, лампочки;
 - прочую МБТ: на аксессуары и принадлежности, идущие в комплекте, расходные материалы (предметы с ограниченным сроком службы), пульты дистанционного управления.
- Изделие снимается с гарантийного обслуживания в случаях:
 - если изделие использовалось в целях, не соответствующих его прямому назначению;
 - если нарушены правила эксплуатации, изложенные в Руководстве по эксплуатации;
 - нарушения сохранности гарантийных пломб;
 - если изменен, удален или неразборчив серийный номер изделия;
 - изменения внутреннего устройства или попытки самостоятельного ремонта изделия;
 - получения деформации, изменения геометрии корпуса товара;
 - монтажа, подключения и установки изделия, выполненных не в соответствии с Руководством по эксплуатации.

6. Гарантийные обязательства не распространяются на:

- механические повреждения, возникшие после передачи изделия потребителю;
- повреждения, вызванные воздействием влаги, высоких или низких температур, коррозией, окислением;
- повреждения, вызванные попаданием внутрь посторонних предметов, веществ, жидкостей, насекомых, животных;
- повреждения, вызванные стихий, пожаром, бытовыми факторами, случайными внешними факторами (скачок напряжения в электрической сети, гроза и т.п.);
- дефекты, возникшие вследствие естественного износа при эксплуатации изделия. При этом под естественным износом понимается последствия эксплуатации изделия, вызвавшие ухудшение их технического состояния и внешнего вида из-за использования данного изделия или использования агрессивных чистящих средств, приведших к удалению символов и надписей на внешних поверхностях товара;
- некомплектность товара, которая была обнаружена покупателем после передачи товара от продавца;
- повреждения, вызванные несоответствием стандартам параметров электрических сетей и других подобных внешних факторов.

В вышеуказанных случаях Изготовитель снимает с себя ответственность за возможный вред, прямо или косвенно нанесенный продукцией людям, домашним животным, имуществу.

7. Изделие может быть снято с гарантийного обслуживания, если будет установлено, что нарушены гарантийные пломбы, имеются следы разборки и других, не предусмотренных инструкцией по эксплуатации, вмешательств.

8. Не подлежат гарантийному ремонту изделия с дефектами, возникшими вследствие выхода из строя деталей, обладающих ограниченным сроком службы или ограниченными гарантийным сроком.

9. Настройка и установка (сборка, подключение и т.п.) изделия, описанные в документации, прилагаемой к товару, могут быть выполнены как самим пользователем, так и специалистами АСЦ соответствующего профиля и фирм-продавец (на платной основе). При этом лицо (организация), установившее изделие, несет ответственность за правильность и качество установки (настройки). Стоит обратить внимание на значимость правильной установки изделия, как для его надежной работы, так и для получения гарантийного и бесплатного сервисного обслуживания. Необходимо требовать от специалиста по установке внести все необходимые сведения об установке в гарантийный талон.

10. Настройка изделия, порядок которой изложен в Руководстве по эксплуатации, не относится к гарантийному обслуживанию. Производитель оставляет за собой право изменять характеристики устройств и их комплектность без предварительного уведомления.

Уважаемые покупатель! Перед обращением в сервисный центр внимательно изучите раздел «Возможные неисправности» в Руководстве по эксплуатации.

По лицензии Hyundai Corporation Holdings, Korea
Licensed by Hyundai Corporation Holdings, Korea

Отрывной талон 3	Отрывной талон 2	Отрывной талон 1
<i>Дата поступления</i>	<i>Дата поступления</i>	<i>Дата поступления</i>
<i>Дата выполнения</i>	<i>Дата выполнения</i>	<i>Дата выполнения</i>
<i>Характер ремонта</i>	<i>Характер ремонта</i>	<i>Характер ремонта</i>
<u>Сервисный центр:</u>	<u>Сервисный центр:</u>	<u>Сервисный центр:</u>
<i>Прибор принял, претензий не имею</i>	<i>Прибор принял, претензий не имею</i>	<i>Прибор принял, претензий не имею</i>
<u>Подпись</u>	<u>Подпись</u>	<u>Подпись</u>

HYUNDAI

КОНТАКТНАЯ ИНФОРМАЦИЯ

ИЗГОТОВИТЕЛЬ

ООО «Мидеа-Горизонт»

Адрес: 220014, Республика Беларусь, г. Минск, пер. С. Ковалевской 52

Сделано в Республике Беларусь

MANUFACTURER

SOOO «Midea-Horizont»

Address: S. Kovalevskaya lane, 52, Minsk, 220014, Republic of Belarus

Made in the Republic of Belarus

Импортер и организация уполномоченная на принятие претензий от потребителей:

ООО «Мерлион»

Московская обл., г. Красногорск, б-р Строителей, д.4

Изготовитель оставляет за собой право изменения комплектации, технических характеристик и внешнего вида товара
Для получения более подробной информации об устройстве посетите сайт: www.hyundai-electronics.com.ru

Licensed by Hyundai Corporation Holdings, Korea

По лицензии Hyundai Corporation Holdings, Корея

Дата производства указана на упаковке

Расчетный срок службы 5 лет

Гарантия 2 года

Срок годности не ограничен

