

H-clean

Беспроводной
ручной пылесос

2 в 1

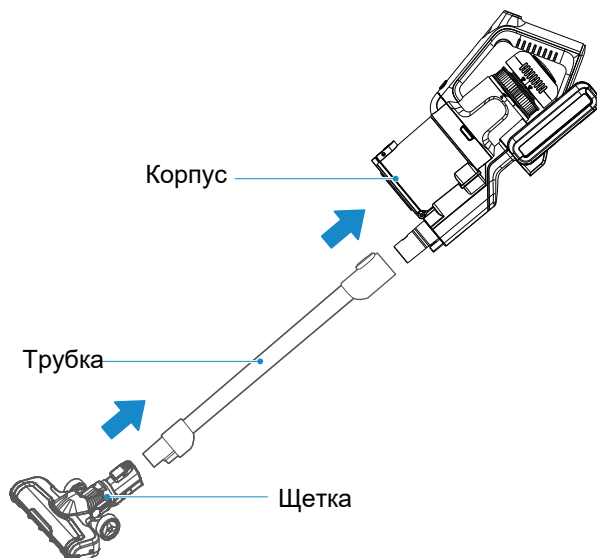
HVC 102 SE



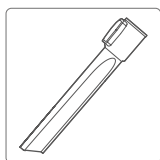
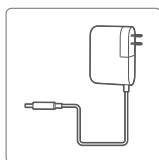
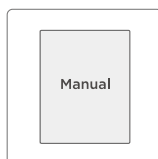
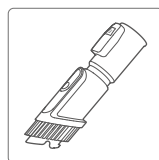


ВНИМАНИЕ: Во время использования электроприбора во избежание опасности возгорания, поражения электрическим током, получения травм, строго соблюдайте следующие меры безопасности.

- Не разбирайте и не модифицируйте пылесос, аккумулятор и шнур питания.
- Данный прибор не предназначен для использования лицами (в том числе детьми) с ограниченными физическими, сенсорными или умственными способностями, или лицами, не ознакомившимися с данной инструкцией.
- Не позволяйте детям играть с прибором, находиться рядом или забираться на него. Дети не должны осуществлять очистку и пользовательское обслуживание пылесоса без присмотра взрослых.
- Удостоверьтесь, что напряжение в вашей сети соответствует рекомендованному напряжению прибора. Также избегайте подключения других приборов в ту же розетку для предотвращения перегрева электросети. Однако, если вы подключили несколько штепселей, то убедитесь, что общая мощность не превышает номинальную мощность розетки.
- Данный пылесос предназначен для использования только в домашних условиях, его нельзя использовать снаружи или на влажных поверхностях.
- Используйте пылесос строго следуя инструкциям данного руководства. Используйте только рекомендованные производителем удлинители и вспомогательное оборудование.
- Не используйте устройство, если шнур питания или вилка повреждены. Не используйте электроприбор, если он упал, повреждён, оставлен снаружи или упал в воду.
- Во избежание опасности, поврежденный шнур питания подлежит замене только компетентной сервисной службой или специалистами.
- Не тяните и не переносите прибор, держа за шнур питания, не пользуйтесь им в качестве ручки, не зажимайте его под дверью, не тяните его вдоль краёв или острых углов.
- Держите пылесос и шнур питания вдали от источников тепла.
- Не тяните за провод, чтобы перемещать пылесос. Для отключения из сети возьмите руками электровилку и аккуратно вытягивайте.
- Не прикасайтесь к устройству или вилке мокрыми руками.
- Не проталкивайте предметы, которые могут забить её, в насадку. Не пользуйтесь устройством с заблокированным всасывающим отверстием или воздухоприёмником. Не допускайте блокирование воздухопроводной трубы пылью, ворсом, волосами или другими предметами.
- Не приближайте волосы, пальцы или другие части тела к отверстиям насадок или к подвижным частям.
- Запрещается пользоваться пылесосом для уборки следующих предметов, в противном случае это может повредить пылесос, привести к пожару или травме и т.д.:
 - горячих предметов, например, угольки, непогашенные окурки;
 - крупных острых предметов, например, больших осколков стекла;
 - агрессивных веществ (кислот, едких веществ, растворителей) и жидкостей (воды);
 - взрывоопасных и легковоспламеняющихся веществ, (бензин, спиртосодержащие жидкости и т.д.);
 - мелкодисперсных частиц (известь, зола, бетонная крошка или любой другой строительный мусор).
- Будьте внимательны при чистке лестниц или других неровных поверхностей.
- Не допускайте длительной работы пылесоса при засорении входного отверстия мусором во избежание перегрева, так как это может привести к повреждению мотора или деформации корпуса.
- Убедитесь, что никто не споткнётся о провод и не вытащит его из розетки.
- Не используйте пылесос, если не установлены пылесборник или фильтры.
- Обязательно очищайте прибор после каждого использования.
- Храните пылесос и все комплектующие в сухом месте.
- Выключите пылесос перед отключением от сети.
- После эксплуатации и перед чисткой пользователем электроприбор необходимо отключить от сети.



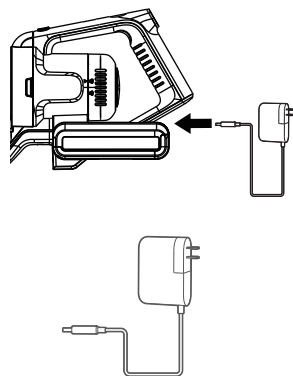
Принадлежности:

Щелевая
насадкаСетевой
адаптерРуководство по
эксплуатации

Щетка 2 в 1

Зарядка аккумулятора

1. Поставьте пылесос на горизонтальную поверхность .
2. Вставьте разъем адаптера питания в гнездо на корпусе пылесоса, затем включите его в сеть. Когда зарядка начнется, индикатор начнет мигать. Через 1 минуту индикатор выключится.
3. Время зарядки: 4-6 часов.



Примерное время работы от аккумулятора:

Режим LOW: 45 мин

Режим HIGH: 20 мин

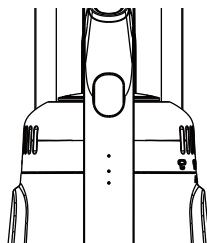
⚠ Внимание

1. Перед первым использованием полностью зарядите аккумуляторную батарею.
2. Не заряжайте аккумулятор при температурах ниже 5°C или выше 40°C.
3. Если заряд батареи станет слишком низким, начнет мигать индикатор.
4. Замена аккумуляторной батареи возможна только на идентичную батарею. Замена батареи должна производиться исключительно квалифицированным специалистом.
5. Утилизируйте аккумулятор отдельно от пылесоса.

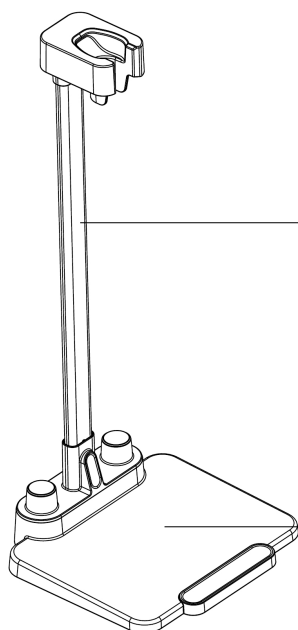
Процесс уборки

Во избежание повреждения пылесоса не допускайте засорения воздухопроводящих путей крупным мусором, таким, как бумага, упаковочный материал и пр.

1. Нажмите кнопку включения для начала работы.
2. Нажмите кнопку второй раз для выключения.
3. При помощи кнопки "Режим" выберите скорость работы (MIN / MAX)



док-станция



металлическая трубка

подставка для хранения насадок

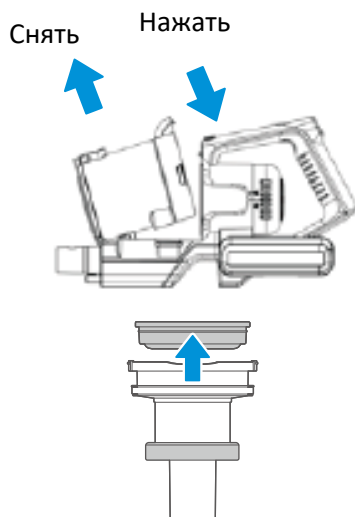
Чистка пылесборника

Для эффективной работы пылесоса регулярно опорожняйте пылесборник.



Нажмите кнопку на пылесборнике, крышка откроется для выброса пыли.

Также можно снять пылесборник целиком. Нажмите на кнопку отсоединения пылесборника и снимите его с корпуса.



Выньте конус фильтра из корпуса для чистки.

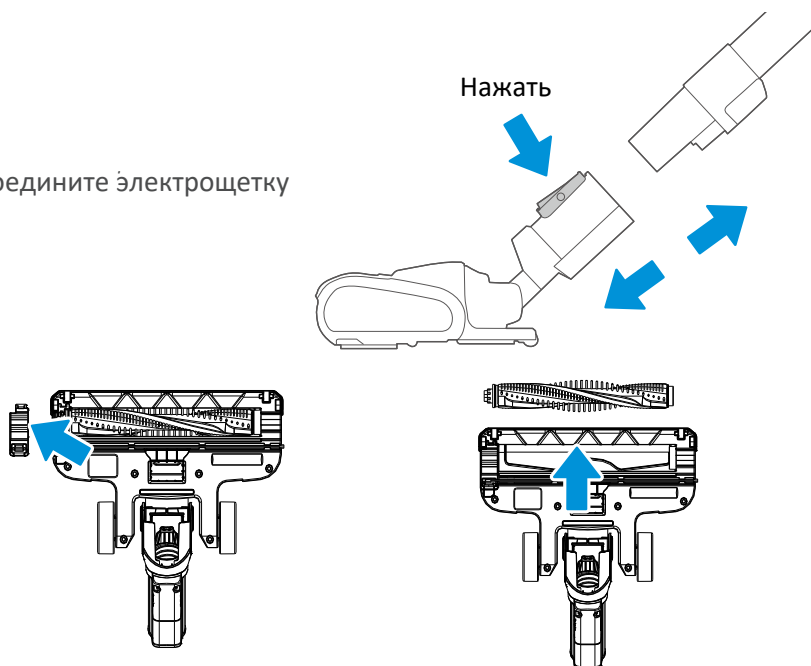
Разберите циклонный фильтр и промойте его.

⚠ Внимание

1. Уборка острых объектов, таких, как осколки стекла, может привести к повреждению фильтров и пылесборника.
2. Убедитесь, что фильтры полностью высушены после промывки перед установкой.
3. Не используйте жесткие щетки для чистки фильтров.
4. Перед использованием убедитесь, что фильтры установлены правильно.
5. Не используйте пылесос, если пылесборник или фильтры повреждены или изношены.

Чистка

Отсоедините электрощетку



Отсоедините фиксатор валика и снимите валик.

Длинные намотавшиеся на щетку волосы или нитки можно разрезать ножницами.



Валик и крышку валика можно промывать водой. Убедитесь, что они полностью сухие, перед их установкой обратно.



1. Устраняйте засоры в щетке или трубке при помощи длинной палочки.
2. Прочие детали электрощетки, кроме ролика и крышки, мыть водой нельзя.
3. Не смазывайте оси валика.
4. Не трогайте вращающийся валик и не блокируйте входное отверстие во время работы.
5. Не используйте щетку, если она повреждена или изношена.

Ниже в таблице приведен перечень простейших неисправностей, которые Вы можете устранить самостоятельно.

Если неисправность устранить не удастся, обратитесь к специалистам ремонтного предприятия.

Проблема	Возможная причина	Решение
Мигают все три индикатора зарядки	<ul style="list-style-type: none"> – Электрощетка заблокирована – Слишком высокая или низкая температура 	<ul style="list-style-type: none"> – Очистите электрощетку – Используйте пылесос в установленном температурном диапазоне
Электрощетка не вращается	<ul style="list-style-type: none"> – Щетка заблокирована крупным мусором – мусор намотался на щетку 	<ul style="list-style-type: none"> – Прочистите щетку – Удалите мусор с вращающихся частей
Время работы от АКБ уменьшается	<ul style="list-style-type: none"> – Срок службы батареи подходит к концу – Батарея не до конца заряжена – Слишком высокая или низкая температура 	<ul style="list-style-type: none"> – Свяжитесь с сервисной организацией по вопросу приобретения новой АКБ – Зарядите батарею – Используйте пылесос в установленном температурном диапазоне
Низкая мощность всасывания	<ul style="list-style-type: none"> – Пылесборник переполнен. Один или несколько фильтров, щетка, трубка или шланг забиты. – Фильтры не просушены полностью после промывки 	<ul style="list-style-type: none"> – Вовремя опустошайте пылесборник. – Почистите и промойте фильтр(-ы). Удалите засоры. – Тщательно высушивайте промытые детали
АКБ не заряжается	<ul style="list-style-type: none"> – Слишком высокая или низкая окружающая температура 	<ul style="list-style-type: none"> – Заряжайте АКБ при нормальных температурных условиях (5~40°C)
Протечка батареи	<ul style="list-style-type: none"> – Батарея не использовалась длительное время 	<ul style="list-style-type: none"> – Замените батарею

Правильная утилизация



Данный символ, изображенный на изделии или на упаковке, указывает, что изделие не относится к разряду обычных бытовых отходов и после вывода из строя подлежит утилизации в надлежащем центре по утилизации электрического и электронного оборудования. Надлежащая утилизация прибора позволит избежать угрозы для окружающей среды и здоровья людей, вытекающей из неправильного обращения с прибором. Для получения более подробных сведений об утилизации данного изделия обратитесь в местные органы власти, службу, занимающуюся утилизацией, или в магазин, где был приобретено изделие.



Утилизация батарей: Все аккумуляторы и батареи следует утилизировать отдельно от бытового мусора, в специальных местах сбора. Правильная утилизация старых батарей и аккумуляторов поможет предотвратить потенциально вредное воздействие на окружающую среду и здоровье человека. Для получения более подробных сведений об утилизации батарей и аккумуляторов обратитесь в местные органы власти, службу, занимающуюся утилизацией, или в магазин, где был приобретено изделие.

Техническая информация

Модель	Номинальное напряжение/ частота	Номинальное рабочее напряжение	Номинальная мощность, Вт	Вес нетто, кг
HVC 102 SE	100-240В~, 50-60Гц	25,2 В ===	150	3.87

Условия хранения – по группе 1(Л) по ГОСТ 15150.

ГАРАНТИЙНЫЙ ТАЛОН

Гарантийный срок эксплуатации - 1 год со дня продажи через торговую сеть, а при отсутствии отметки о продаже - с даты изготовления. Срок службы изделия - 5 лет.

Гарантия распространяется на изделие, если оно использовалось по назначению в соответствии с требованиями инструкции по эксплуатации.

Модель	
Серийный номер	
Дата продажи	
Торговая организация (Наименование, адрес, телефон)	
Продавец (Ф.И.О., подпись)	

Претензий к внешнему виду не имею. С условиями гарантии ознакомлен.

Покупатель (подпись) _____

Дата изготовления зашифрована в серийном номере изделия: ММГХХХХХХХ, где ММ - месяц изготовления, Г - последняя цифра года изготовления (2023 - 3, 2024 - 4 и т.д.), ХХХХХХХ - код изделия и порядковый номер.

Информация о ремонте изделия

Дата приёма изделия в ремонт	Дата выдачи изделия	Тип дефекта, описание ремонтных работ и использованные запасные части	Мастер, печать СЦ

Изготовитель: Jiangsu Midea Cleaning Appliances Co, Ltd
No.39 Caohu Avenue, Xiangcheng Economic Development Zone, Suzhou,
Jiangsu Province, 215131, China
Цзянсу Мидеа Клининг Аплиансес Ко, Лтд.
No.39 Цаоху Авеню, Сянчен Экономик Девелопмент Зоун, Сучжоу, пров.
Цзянсу, Китай
Сделано в Китае

Импортер в РФ: АО "ГОРИЗОНТ РУС"
125466, г. Москва,
ул. Соколово-Мещерская, д.29.

Импортер в РБ: СООО "МИДЕА-ГОРИЗОНТ"
220014, г. Минск,
пер. С. Ковалевской, д.52.

