

HYUNDAI

РУКОВОДСТВО ПОЛЬЗОВАТЕЛЯ

ПОРТАТИВНАЯ КОЛОНКА H-PS1000



GENUINE PRODUCT OF
HYUNDAI CORPORATION

Благодарим вас за покупку устройства HYUNDAI!

Перед началом использования данного устройства, пожалуйста, внимательно прочтите руководство пользователя для обеспечения правильной эксплуатации устройства и предотвращения его повреждения.

Конструктивные особенности устройства и содержание данной инструкции могут быть изменены в целях усовершенствования продукта, без предварительного уведомления.

Изготовитель и дистрибьюторы данной продукции не несут ответственности за повреждения корпуса устройства, а также за ущерб, причиненный вследствие неправильной или несоответствующей эксплуатации пользователем.

ПОДГОТОВКА К РАБОТЕ

- **ВАЖНО!** Не включайте устройство сразу, если Вы принесли его с улицы в холодное время года; в этом случае устройство необходимо выдержать перед включением при комнатной температуре примерно три часа.
- Проверьте комплектацию. Убедитесь в отсутствии видимых повреждений корпуса, которые могли возникнуть при транспортировке. Если устройство повреждено или не функционирует – обратитесь к продавцу.

ОСОБЕННОСТИ

- Удобная ручка для переноски
- Bluetooth соединение для передачи аудиоданных
- LED-подсветка динамика
- FM-радио
- Аудиовход для подключения внешнего источника звука (3,5 мм)
- Встроенный литиевый аккумулятор ёмкостью 500 мАч
- Лёгкий вес

ТЕХНИЧЕСКИЕ ХАРАКТЕРИСТИКИ:

Тип подключения: беспроводной

Выходная пиковая мощность (PMPO): 9 Вт

Номинальная мощность (RMS): 3 Вт

Режимы работы:

Режим Bluetooth

Режим FM-радио

Режим Аудиовход

Режим USB

Режим TF-карта

Интерфейсы подключения:

USB 2.0 (до 64 Гб)

TF-карта (до 64 Гб)

FM-Радио (87.5 - 108МГц)

Аудиовход (3.5 мм)

Bluetooth 5.3

MicroUSB (для зарядки)

Время непрерывной работы: до 5 ч*

Поддержка TWS (True Wireless Stereo)**

Подсветка динамика

Материал: Пластик

Встроенный Li-аккумулятор: 3.7В, 500 мАч

Напряжение и ток зарядки: 5В, 1А

Размер устройства: 179 x 114 x 100 мм

Вес устройства: 0,32 кг

Вес комплекта: 0,33 кг

* Измерения проводились на средней громкости в режиме Bluetooth с выключенной подсветкой

** Поддержка True Wireless Stereo доступна только при наличии двух устройств, соединенных друг с другом и имеющих одинаковые Bluetooth имена

КОМПЛЕКТАЦИЯ:

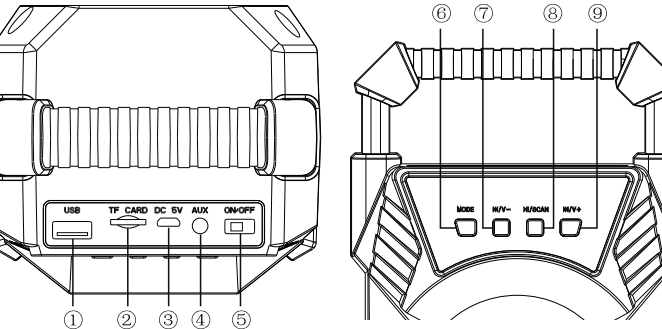
Портативная колонка H-PS1000

MicroUSB кабель (для зарядки)

Руководство пользователя

Гарантийный талон

ЭЛЕМЕНТЫ УПРАВЛЕНИЯ



1. USB-порт для подключения USB-накопителя

2. Слот для TF-карты

3. MicroUSB-разъём для зарядки

4. Аудиовход (3.5 мм)

5. Кнопка Включение/Выключение

6. Переключение режимов – кратковременное нажатие

Включение / Выключение / Смена режима подсветки – длительное нажатие

7. Предыдущий аудиофайл/ Предыдущая радиостанция - кратковременное нажатие

Уменьшение громкости – длительное нажатие

8. Воспроизведение / Пауза – кратковременное нажатие

Поиск радиостанций – кратковременное нажатие в режиме FM-радио

9. Следующий аудиофайл / Следующая радиостанция – кратковременное нажатие

Увеличение громкости – длительное нажатие

НАЧАЛО РАБОТЫ

Перед началом эксплуатации зарядите устройство.

Для зарядки устройства необходим источник питания с выходными напряжением и током 5В 1А. Для уменьшения времени заряда аккумулятора рекомендуется заряжать устройство в выключенном состоянии.

Подключите USB-кабель (из комплекта) к microUSB - разъёму устройства.

Другой конец USB-кабеля подключите к источнику питания 5В*1А (5Вт).

ВКЛЮЧЕНИЕ УСТРОЙСТВА

Для включения устройства, переведите переключатель (5) в положение ON. Если при этом к устройству не подключены внешние аудиоисточники (аудиокабель) или носители информации с поддерживаемыми аудиофайлами

(USB-накопитель или TF-карта), устройство переключится в режим «BLUETOOTH». Если в течении 5 минут к устройству не было подключения от другого Bluetooth-устройства, устройство переключится в спящий режим. Для выхода из спящего режима необходимо нажать на кнопку (6) или перезагрузить устройство.

ПЕРЕКЛЮЧЕНИЕ РЕЖИМОВ

Устройство имеет пять режимов работы:

• РЕЖИМ BLUETOOTH

• РЕЖИМ FM-РАДИО

• РЕЖИМ АУДИОВХОД

• РЕЖИМ USB

• РЕЖИМ TF-КАРТЫ

Переключение режимов осуществляется кратковременным нажатием кнопки (6). Режимы «USB» и «TF-карта» доступны только при установленном соответствующем носителе.

РЕЖИМ BLUETOOTH

1. Включите питание устройства (переведите переключатель (5) в положение ON).
2. Активируйте Bluetooth на своём смартфоне, планшете, плеере.
3. В списке доступных устройств найдите «H-PS1000» и подключитесь к нему.
4. При удачном подключении устройство подаст звуковой сигнал.
5. Начните воспроизведение на источнике звука или кратковременно нажмите кнопку «Воспроизведение/Пауза» (8).
6. Для переключения аудиофайлов назад или вперед используйте кратковременное нажатие кнопки «Предыдущий аудиофайл» (7) и «Следующий аудиофайл» (9).
7. Для остановки или продолжения воспроизведения используйте

кратковременное нажатие кнопки «Воспроизведение/Пауза» (8).
8. Для регулировки громкости используйте длительное нажатие кнопки «Увеличение громкости» (9) и «Уменьшение громкости» (7) или регулятор громкости на источнике звука (смартфон, планшет, плеер).
9. Для переключения устройства в другой режим кратковременно нажмите кнопку (6).

РЕЖИМ FM-РАДИО

1. Включите питание устройства (переведите переключатель (5) в положение ON).
2. Подключите аудиокабель (не входит в комплект) к разъёму (4) для получения лучшего FM-сигнала.
3. Кнопкой переключения режимов (6) выберите режим «FM-РАДИО».
4. Для переключения между сохранёнными радиостанциями используйте кратковременное нажатие кнопки «Предыдущая радиостанция» (7) и «Следующая радиостанция» (9)
5. Для автоматической настройки радио используйте кратковременное нажатие на кнопку «Воспроизведение/Пауза» (8). При этом устройство произведёт сканирование частотного диапазона с автоматическим сохранением доступных в эфире радиостанций.
6. Для регулировки громкости используйте длительное нажатие кнопки «Увеличение громкости» (9) и «Уменьшение громкости» (7) или регулятор громкости на источнике звука (смартфон, планшет, плеер).
7. Для переключения устройства в другой режим кратковременно нажмите кнопку (6).

РЕЖИМ АУДИОВХОД

Устройство H-PS1000 позволяет подключить другие аудиоустройства, имеющие аудиовыход.

1. Включите питание устройства (переведите переключатель (5) в положение ON).
2. Подключите аудиокабель к аудиовыходу другого устройства (плеер, смартфон, планшет).
3. Другой конец аудиокабеля подключите к разъёму (4).
4. Устройство автоматически перейдет в режим «АУДИОВХОД».
5. На источнике аудиосигнала включите воспроизведение.
6. Для регулировки громкости используйте длительное нажатие кнопки «Увеличение громкости» (9) и «Уменьшение громкости» (7) или регулятор громкости на источнике звука (смартфон, планшет, плеер).
7. Для переключения устройства в другой режим временно нажмите кнопку (6).

РЕЖИМ USB

1. Включите питание устройства (переведите переключатель (5) в положение ON).
2. Вставьте USB-накопитель с поддерживаемыми аудиофайлами в разъём (1).
3. Устройство автоматически определит установленный носитель, автоматически переключит режим и начнёт воспроизведение файлов.
4. Для переключения аудиофайлов назад или вперед используйте кратковременное нажатие кнопки «Предыдущий аудиофайл» (7) и «Следующий аудиофайл» (9).
5. Для остановки или продолжения воспроизведения используйте кратковременное нажатие кнопки «Воспроизведение/Пауза» (8).

6. Для регулировки громкости используйте длительное нажатие кнопки «Увеличение громкости» (9) и «Уменьшение громкости» (7).
7. Для переключения устройства в другой режим временно нажмите кнопку (6).

РЕЖИМ TF-КАРТА

1. Включите питание устройства (переведите переключатель (5) в положение ON).
2. Вставьте TF-карту с поддерживаемыми аудиофайлами в разъём (2).
3. Устройство автоматически определит установленный носитель, автоматически переключит режим и начнёт воспроизведение файлов.
4. Для переключения аудиофайлов назад или вперед используйте кратковременное нажатие кнопки «Предыдущий аудиофайл» (7) и «Следующий аудиофайл» (9).
5. Для остановки или продолжения воспроизведения используйте кратковременное нажатие кнопки «Воспроизведение/Пауза» (8).
6. Для регулировки громкости произведите длительное нажатие кнопки «Увеличение громкости» (9) и «Уменьшение громкости» (7).
7. Для переключения устройства в другой режим временно нажмите кнопку (6).

ПОДКЛЮЧЕНИЕ К TWS (True Wireless Stereo)

1. Для включения функции TWS убедитесь, что оба устройства имеют одинаковые Bluetooth имена.
2. После включения обоих устройств дождитесь включения режима Bluetooth на обоих устройствах (при условии отключенного аудиовхода и отсутствии вставленных TF-карты или USB-накопителя), при этом оба устройства не должны быть соединены с другими устройствами.

3. Нажмите дважды кнопку «Воспроизведение/Пауза» (8) на устройстве. После успешного соединения оба устройства подадут звуковой сигнал.
4. Подключить одно из устройств к вашему BT-устройству (телефону, плееру).

ОТКЛЮЧЕНИЕ ОТ TWS (True Wireless Stereo)

При наличии двух устройств H-PS1000, которые были объединены в TWS-соединение, необходимо: нажать дважды кнопку «Воспроизведение/Пауза» (8) на устройстве, отключиться от всех соединений.

НАЗНАЧЕНИЕ

Данное устройство предназначено для воспроизведения звука.

ПРАВИЛА И УСЛОВИЯ МОНТАЖА

Данное устройство не требует какого-либо монтажа или постоянной фиксации.

МЕРЫ ПРЕДОСТОРОЖНОСТИ

1. Оберегайте устройство от повышенной влажности, пыли и воздействия высоких температур.
2. Не используйте для протирки бензин, спирты или другие растворители, т. к. они могут повредить поверхность. Для чистки используйте мягкую сухую ткань.
3. Не допускайте механического воздействия на устройство.
4. Не вскрывайте устройство и не производите ремонт самостоятельно.

РЕШЕНИЕ ВОЗМОЖНЫХ ПРОБЛЕМ

Проблема: Отсутствует питание.
Решение: Зарядите устройство.

Проблема: Нет звука.
Решение:

- Настройте уровень громкости на подключенном устройстве.
- Убедитесь, что Bluetooth-устройство находится в рабочем диапазоне.

Проблема: Устройство не реагирует.
Решение: Перезапустите устройство.

Проблема: После подключения устройства с технологией Bluetooth ухудшилось качество звучания.
Решение: Сигнал Bluetooth низкого качества. Переместите источник звука (плеер, смартфон, планшет и т.д.) ближе к устройству или устраните все препятствия между ними.

Проблема: Не удается подключиться к устройству.
Решение:

- На устройстве не включена функция Bluetooth. Инструкцию по активации функции смотрите в руководстве пользователя.
- Другое Bluetooth-устройство уже подключено к системе. Отключите устройство и повторите попытку.

УСЛОВИЯ ХРАНЕНИЯ

Устройство требуется хранить при температуре от 5 до 40 °C при относительной влажности не более 85 %, избегать попадания прямых солнечных лучей.

УСЛОВИЯ ТРАНСПОРТИРОВКИ

Устройство рекомендуется транспортировать в оригинальной упаковке.

РЕАЛИЗАЦИЯ УСТРОЙСТВА

Устройство предназначено для реализации через розничные торговые сети и не требует специальных условий.

УСЛОВИЯ УТИЛИЗАЦИИ

Для утилизации устройства, пожалуйста, обратитесь в авторизованный сервисный центр.

HYUNDAI



ИЗГОТОВИТЕЛЬ:

Nippon Klick Systems Limited
Address: Quijano Chambers, P.O.Box 3159, Road Town, Tortola, British Virgin Islands
Made in China

Ниппон Клик Системс Лимитед

Адрес: Куиджано Чэмберс, а/я 3159, Роуд Таун, Тортولا, Британские Виргинские Острова
Сделано в Китае

Изготовитель оставляет за собой право изменения комплектации, технических характеристик и внешнего вида товара.

Импортер и организация, уполномоченная на принятие претензий от потребителей:

ООО «Мерлион»
Россия, Московская обл., Красногорск, б-р Строителей, д.4

Для получения подробной информации об устройстве посетите сайт:
<https://hyundai-electronics.com.ru/>

Месяц и год изготовления данного устройства Вы можете найти на упаковке продукции.

Срок гарантии: 1 год*
Срок службы: 1 год

*в соответствии с гарантийными условиями

По лицензии Hyundai Corporation Holdings, Korea
Licensed by Hyundai Corporation Holdings, Korea

V4.2023

