

GENERAL INFORMATION

This product has been manufactured by or on behalf of Gembird Europe B.V. Inquiries to the EU Importer or related to product compliance in Europe should be sent to: Gembird Europe B.V., Wittevrouwen 56, 1358 CD, Almere, The Netherlands. www.gmb.nl

Warranty conditions: www.gmb.nl/warranty

Product support: www.gmb.nl/service and/or helpdesk@gembird.nl

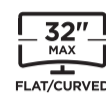
SAFETY

(ENG) To ensure safe handling of the product, follow the safety advice on: (DE/AT) Hinweise zum sicheren Gebrauch der Produkte finden Sie auf: (NL/BE) Voor een veilig gebruik van het product volgt u deze algemene veiligheidsaanwijzingen op: (ES) Para garantizar una manipulación segura de los dispositivos, siga las advertencias de seguridad disponibles en: (CZ) Aby jste zajistili bezpečnou manipulaci s výrobkem, dodržujte bezpečnostní pokyny na: (FR/BE) Pour garantir une manipulation sûre des appareils, suivez les consignes de sécurité sur: (IT) Per garantire una manipolazione sicura del prodotto, seguire i consigli di sicurezza su: (PT) Para garantir o manuseio seguro do produto, siga as recomendações de segurança em: (PL) Aby obchodzili bezpiecznie z produktami, należy przestrzegać wskazówek dotyczących bezpieczeństwa: (RO) Pentru asigurarea unei manipulari în condiții de siguranță a produsului, urmați recomandările de securitate de pe: (SK) Na zaistenie bezpečnej manipulácie so zariadeniami sa riadte bezpečnostnými pokynmi na: (SL) Za zagotavljanje varnega ravnanja z napravami, upoštevajte varnostna navodila, ki jih najdete na: (HR) Da biste osigurali sigurno rukovanje uređajima, pratite sigurnosne savjete na web-mjestu: (HU) A készülékek biztonságos kezelésének érdekében kövesse a biztonsági tanácsokat (BG) За да осигурите безопасна работа на устройствата, следвайте съветите за безопасност по-долу: www.gmb.nl/safety

(EN) WARRANTY CONDITIONS The receipt must clearly list the date of purchase and the part number, in addition it should be printed. Keep the receipt for the entire warranty period since it is required for all warranty claims. During the warranty period the defective items will be credited, repaired or replaced at the manufacturer's expense. Work carried out under the warranty neither extends the warranty period nor starts a new warranty period. The manufacturer reserves the right to void any warranty claim for damages or defects due to misuse, abuse or external impact (falling down, impact, ingress of water, dust, contamination or break). Wearing parts (e.g. rechargeable batteries) are excluded from the warranty. Upon receipt of the RMA goods, Gembird Europe B.V. reserves the right to choose between replacement of defective goods or issuing a credit note. The credit note amount will always be calculated on the basis of the current market value of the defective product. Gembird Europe B.V. Wittevrouwen 56, 1358CD Almere, The Netherlands www.gembird.nl/service , helpdesk@gembird.nl (DE/AT) GARANTIE BEDINGINGEN Die Garantie beträgt 24 Monate ab Verkaufsdatum an den Endverbraucher. Das Kaufdatum und der Garantiezeitraum sind durch eine maschinell erstellte Kaufquittung zu belegen. Bitte bewahren Sie Ihren Kaufbeleg daher für die Dauer der Garantie auf, da er Voraussetzung für eine eventuelle Reklamation ist. Innerhalb der Garantiezeit werden alle Mängel, wahlweise durch den Hersteller entweder durch Instandsetzung, Austausch mangelhafter Teile oder im Austausch, behoben. Die Ausführung der Garantieleistung bewirkt weder eine Verlängerung noch einen Neubeginn der Garantiezeit. Eine Garantieleistung erfolgt für Schäden oder Mängel die durch unsachgemäße Handhabung oder durch äußere Einwirkung (Sturz, Schlag, Wasser, Staub, Verschmutzung oder Bruch) herbeigeführt wurden. Verschleißteile (z.B. Akkus) sind von der Garantie ausgeschlossen. Gembird Europe B.V. Wittevrouwen 56, 1358CD Almere, The Netherlands www.gembird.eu Wenn Sie Hilfe im Umgang mit unseren Produkten benötigen, können Sie uns kostenlos via E-Mail an helpdesk@gembird.nl oder über unser Hilfe-Forum erreichen: www.gembird.nl/service (NL) GARANTIEVOORWAARDEN De bon moet duidelijk de aankoopdatum en het onderdeelnummer vermelden, daarnaast moet deze worden afgedrukt. Bewaar de bon voor de gehele garantieperiode, aangezien deze nodig is voor alle garantieclaims. Tijdens de garantieperiode worden de defecte artikelen op kosten van de fabrikant gerepareerd, gerepareerd of vervangen. Werkzaamheden uitgevoerd onder de garantie verlengen de garantieperiode niet en gaan geen nieuwe garantieperiode in. De fabrikant behoudt zich het recht voor om elke garantieclaim voor schade of defecten als gevolg van verkeerd gebruik, misbruik of externe impact (valletijd, stoten, binnenvallen van water, stof, vervuiling of breuk) te annuleren. Slijtgedelen (bijv. oplaadbare batterijen) zijn uitgesloten van de garantie. Na ontvangst van de RMA-goederen behoudt Gembird Europe B.V. zich het recht voor om te kiezen tussen vervanging van defecte goederen of het afgeven van een creditnota. Het bedrag van de creditnota wordt altijd berekend op basis van de huidige marktwaarde van de defecte producten. Gembird Europe B.V. Wittevrouwen 56, 1358CD Almere, Nederland www.gembird.nl/service support@gmb.nl (ES) CONDICIONES DE GARANTÍA El recibo debe indicar claramente la fecha de compra y el número de pieza, además debe imprimirse. Guardar el recibo durante todo el periodo de garantía, ya que se requiere para todas las reclamaciones de garantía. Durante el periodo de garantía, los artículos defectuosos serán acreditados, reparados o reemplazados por cuenta del fabricante. El trabajo realizado bajo la garantía no extiende el periodo de garantía ni inicia un nuevo periodo de garantía. El fabricante se reserva el derecho de anular cualquier reclamo de garantía por daños o defectos debidos al mal uso, abuso o impacto externo (caída, impacto, ingreso de agua, polvo, contaminación o rotura). Las piezas de desgaste (por ejemplo, baterías recargables) están excluidas de la garantía. Al recibir los productos RMA, Gembird Europe B.V. se reserva el derecho de elegir entre el reemplazo de productos defectuosos o la emisión de una nota de crédito. El monto de la nota de crédito siempre se calculará sobre la base del valor de mercado actual de los productos defectuosos. Gembird Europe B.V. Wittevrouwen 56, 1358CD Almere, Pays-Bas www.gembird.nl/service (CZ) ZÁRUKY PODMÍNKY Podmienky musí jasne uviesť dátum nákupu a číslo dielu, okrem toho by malo byť vytlačené. Uchovajte účtenku po celú záručnú dobu, pretože sa vyžaduje pri všetkých reklamáciach. Počas záručnej doby budú chybné výrobky opravené, vymenené alebo vrátené za účelom výplaty. Práce vykonávané na základe záruky nepredlžujú záručnú dobu ani nezahŕňajú novú záručnú lehotu. Výrobca si vyhradzuje právo vyľučiť akýkoľvek nárok na záručiu alebo chyby spôsobené nesprávnym použitím, zneužitím alebo vonkajším dopadom (pad, náraz, vniknutie vody, prachu, kontaminácie alebo zlomenia). Opošrebitelné časti (napr. Nabíjateľné batérie) sú zo záruky vylúčené. Po prevzatí tovaru RMA si spoločnosť Gembird Europe B.V. vyhradzuje právo na výber medzi výmenou vadného tovaru alebo vystavením dobropisu. Súma dobropisu sa vždy vypočíta na základe aktuálnej trhovej hodnoty chybných produktov. Gembird Europe B.V. Wittevrouwen 56, 1358CD Almere, Holandsko www.gembird.nl/service (SL) POGOJI GARANCIJE V prejemu mora biti jasno naveden datum nakupa in številka dela, poleg tega pa mora biti natisnjeno. Potrdilo hranite za celotno garancijsko obdobje, saj je potrebno za vse garancijske zahteve. V garancijskem obdobju bodo okvarjeni artikli na račun proizvajalca nakazani, popravljani ali zamenjani. Dela, opravljena v okviru garancije, niti ne podaljšajo garancijske dobe niti ne začnejo novega garancijskega obdobja. Proizvajalec si pridržuje pravico, da razveljavi kakršni koli garancijski zahtevki za škodo ali napake zaradi zlorabe, zlorabe ali zunanjih vplivov (padež, trk, vdor vode, prah, onesnaženje ali zlom). Nositel delov (npr. Akumulatorske baterije) so izključeni iz garancije. Po prejemu blaga RMA si Gembird Europe B.V. pridržuje pravico izbire med zamenjavo pokvarjenega blaga ali izdajo dobropisa. Znesek dobropisa bo vedno izračunan na podlagi trenutne tržne vrednosti pokvarjenih izdelkov. Gembird Europe B.V. Wittevrouwen 56, 1358CD Almere, Nizozemska www.gembird.nl/service (HR) GARANCIJSKI USLOVJEVA A biznisonosni akumulatori nem tartoznak a garancia hatálya alá. Az RMA áru átvételénél a Gembird Europe B.V. fenntartja a jogot, hogy a hibás áru cseréjével vagy jóváírásával kiáltja le a kárt. A jóváírás összegét mindig a hibás termék aktuális piaci értéke alapján számítjuk ki. Gembird Europe B.V. Wittevrouwen 56, 1358CD Almere, Hollandia www.gembird.nl/service support@gmb.nl (HU) GARANCIJONNI USZLOVIAK A kassavata belejka tréba jasno da sa posoceni datata na zakupu i numer na časti, osveti tova tréba da bude oštamčana. Zapažete kassavata belejka za celija garancijonni period, tje što tje je neobidno za vsiki garancijonni reklamacija. Po vremen na garancijonni spor defektivne artikule, što bude kreditirani, remontirani ili zamjenani za smetna na proizvođačetu. Radota, izvršena u ramike na garancijonni, nito ne podlžava garancijonni period. Proizvođačetu se zapažava pravoto da anulira kassavata belejka za povredu ili defekt, dilažirajući se na nepravilnu upotrebu, zloupotrebu ili višnji udar (padanje, udar, pronaicanje ili supljanje). Iznosavađete se časti (naprimer akumulatorni baterije) sa izključenosti ot garancijonni. Pri polučavanu na RMA stonite, Gembird Europe B.V. si zapažava pravoto da izabra među zamena na defektivni stonite ili izdavanje na kreditno izvestije. Smetata na kreditno izvestije vinađiti se sa izniskavatu na bazata na tekućata pazarna stonost na defektivne proizvoto. Gembird Europe B.V. Wittevrouwen 56, 1358CD Almere, Holandija www.gembird.nl/service , helpdesk@gembird.nl

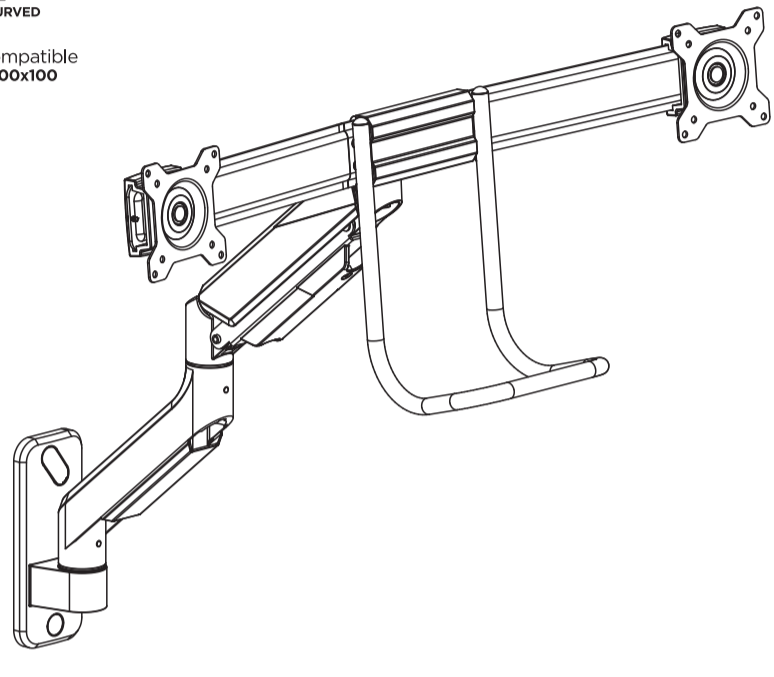


USER MANUAL • HANDBUCH • HANDLEIDING • MANUALE D'USO
• MANUAL DE USUARIO • MANUAL DO USUÁRIO • MANUEL
DESCRIPTIF • INSTRUKCJA OBSŁUGI • UŽIVATELSKÝ MANUÁL
• ІНСТРУКЦІЯ КОРИСТУВАЧА • POUŽIVATELSKÁ PRÍRUČKA
• VARTOTOJO VADOVAS • MANUAL DE UTILIZARE



VESA Compatible
75x75 100x100

MA-WA2-02



ADJUSTABLE WALL 2-DISPLAY MOUNTING ARM, 17"-32", UP TO 8 KG

