



## РЕВИЗИИ/ПРОЧИСТКИ

ВОДОСВОДНЫЕ  
ТРАПЫ

ГЕРМЕТИЧНЫЕ  
ПРОХОДЫ

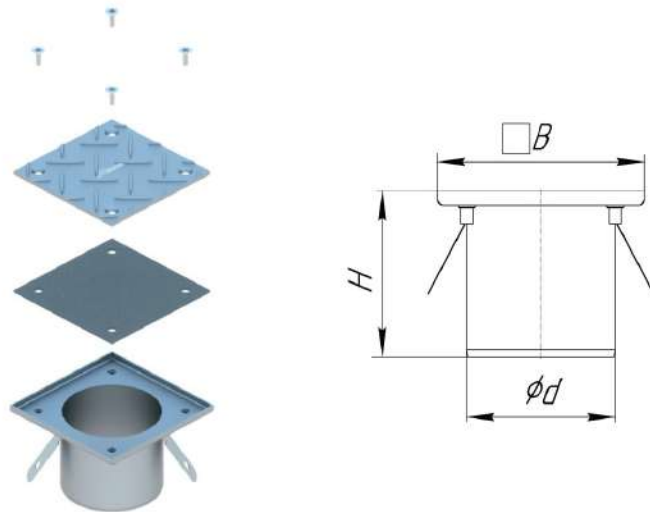
РЕВИЗИИ  
(ПРОЧИСТКИ)

ПОДБОР  
ВОДОСВОДНЫХ  
ЛОТКОВ  
СТАНДАРТ

ВОДОСВОДНЫЕ  
ЛОТКИ  
СТАНДАРТ

ПОДБОР  
ВОДОСВОДНЫХ  
ЛОТКОВ  
СТАНДАРТ

Ревизия рифленая квадратная (общий вид)



Обозначения	B, мм	H, мм	d, мм	Класс нагрузки	Арт.№
Pp 150x50,8	150	110	50,8	L15	040025
Pp 150x108	150	110	108	L15	040026
Pp 200x50,8	200	110	50,8	L15	040027
Pp 200x108	200	110	108	L15	040028
Pp 200x159	200	110	159	L15	040029
Pp 250x200	250	110	200	L15	040030