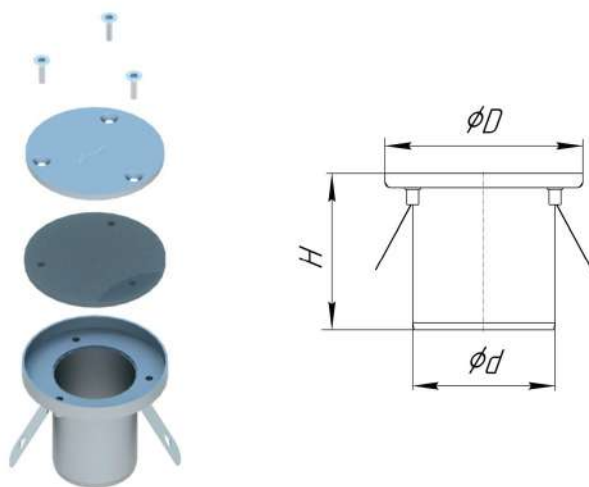


Ревизия плитная круглая (общий вид)



Обозначения	D, мм	H, мм	d, мм	Класс нагрузки	Арт.№
Рпк 50x50,8	150	110	50,8	L15	040013
				M125	040014
Рпк 150x108	150	110	108	L15	040015
				M125	040016
Рпк 200x50,8	200	110	50,8	L15	040017
				M125	040018
Рпк 200x108	200	110	108	L15	040019
				M125	040020
Рпк 200x159	200	110	159	L15	040021
				M125	040022
Рпк 250x200	250	110	200	L15	040023
				M125	040024

ВОДОСТОЙНЫЕ
ЛОТКИ
ЩЕЛЕВЫЕ

ПОДБОР
ВОДОСТОЙНЫХ
ЛОТКОВ
КОМПАКТ

ВОДОСТОЙНЫЕ
ЛОТКИ
КОМПАКТ

ЛОТКИ
МЕТАЛЛИЧЕСКИЕ
ДЛЯ ФАСАДОВ
И ТЕРРАС

ЛОТКИ
МЕТАЛЛИЧЕСКИЕ
ВОДОСТОЙНЫЕ
ASTAL-PROFI