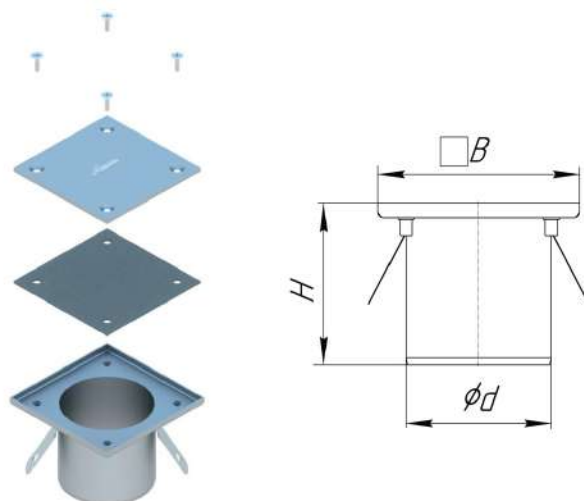


## РЕВИЗИИ/ПРОЧИСТКИ



### Ревизия плитная квадратная (общий вид)



Обозначения	В, мм	Н, мм	d, мм	Класс нагрузки	Арт.№
Рп 150x50,8	150	110	50,8	L15	040001
				M125	040002
Рп 150x108	150	110	108	L15	040003
				M125	040004
Рп 200x50,8	200	110	50,8	L15	040005
				M125	040006
Рп 200x108	200	110	108	L15	040007
				M125	040008
Рп 200x159	200	110	159	L15	040009
				M125	040010
Рп 250x200	250	110	200	L15	040011
				M125	040012

ВОДОСВОДНЫЕ  
ПЛАТЫ

ГЕРМЕТИЧНЫЕ  
ПРОХОДЫ

РЕВИЗИИ  
(ПРОЧИСТКИ)

ПОДБОР  
ВОДОСВОДНЫХ  
ЛОТКОВ  
СТАНДАРТ

ВОДОСВОДНЫЕ  
ЛОТКИ  
СТАНДАРТ

ПОДБОР  
ВОДОСВОДНЫХ  
ЩЕЛЕВЫХ  
ЛОТКОВ