

CENTEK

Автомобильные колонки СТ-8401-69 Руководство пользователя



СОДЕРЖАНИЕ:

1. Меры безопасности
2. Установка колонок
3. Подключение колонок
4. Комплектность
5. Эксплуатация
6. Технические характеристики
7. Защита окружающей среды, утилизация прибора
8. Информация о сертификации, гарантийные обязательства
9. Информация о производителе, импортере

Уважаемый потребитель!

Благодарим Вас за выбор продукции ТМ «Centek». Мы гарантируем безупречное функционирование данного изделия при соблюдении правил его эксплуатации.

Перед началом эксплуатации внимательно изучите данную инструкцию, которая содержит важную информацию по правильной и безопасной эксплуатации прибора.

Позаботьтесь о сохранности данной инструкции. Изготовитель не несет ответственности в случае использования устройства не по прямому назначению и при несоблюдении правил и условий, указанных в настоящей инструкции, а также, в случае попыток неквалифицированного ремонта устройства. Если Вы желаете передать прибор для использования другому лицу, пожалуйста, передавайте его вместе с настоящей инструкцией.

1. МЕРЫ БЕЗОПАСНОСТИ

Приобретенное Вами устройство соответствует всем официальным стандартам безопасности, применимым к электроприборам в Российской Федерации.

Во избежание возникновения ситуаций, опасных для жизни и здоровья, а также преждевременного выхода устройства из строя, необходимо строго соблюдать перечисленные ниже условия:

– Внимательно ознакомьтесь с настоящим руководством перед вводом прибора в эксплуатацию. Сохраните настоящую инструкцию, кассовый чек и упаковку прибора.

ВНИМАНИЕ!

Запрещается проводить подключение динамиков к включенному аудиооборудованию (автомагнитола, усилитель)!

Самостоятельное вскрытие динамиков, механические повреждения и нарушение порядка эксплуатации могут привести к неисправностям динамиков, а также устройств (автомагнитолы или усилителя), к которому подключаются динамики.

2. УСТАНОВКА КОЛОНОК

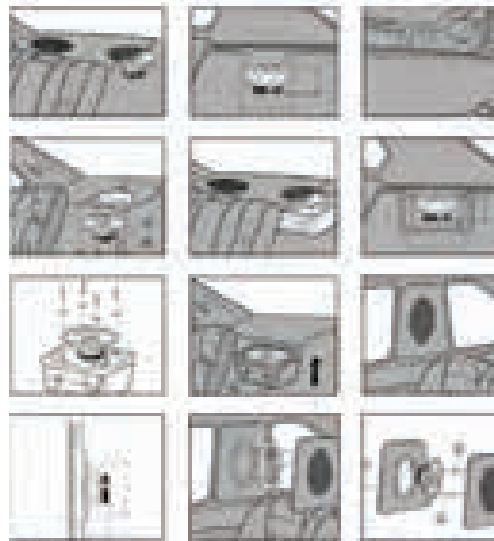
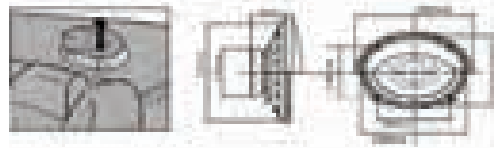
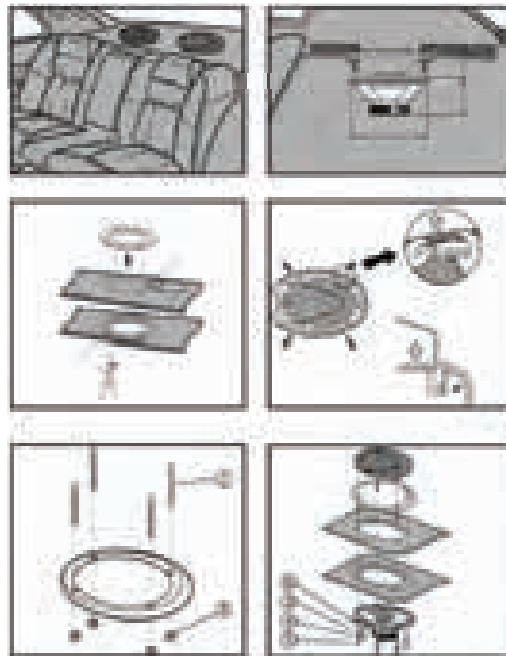
При установке коаксиальных колонок в качестве фронтальной системы динамики монтируются в дверях или в торпедо (приборной панели), при установке тыловых систем – в задней полке или в задних дверях. Как правило, правильно выбранные динамики можно установить в штатных местах автомобиля без дополнительного переоборудования.

Возможно использование декоративных решеток, поставляемых в комплекте, или использование штатных решеток вашего автомобиля. При выборе места для динамиков учитывается расположение внутри двери механизма стеклоподъемника, стекла, элементов жесткости двери и т.д. В случае необходимости, используйте проставочные кольца или подиумы, позволяющие установить динамик с большой монтажной глубиной. При прокладке проводов избегайте соприкосновения проводов с острыми крошками и силовыми цепями/электронными блоками автомобиля, используйте специальные защитные гофры при проводке проводов в двери.

Динамик должен быть надежно закреплен. Фланец динамика должен плотно прилегать к монтажной поверхности. Старайтесь избежать утечек воздуха из-под динамика.

Выключите аудиосистему и остальные электрические устройства. Отключите отрицательную («-») клемму аккумулятора автомобиля. Держите динамики в оригинальной упаковке вплоть до окончательной установки. Никогда не прикладывайте к динамику излишнюю силу при установке. В районе мест, выбранных к установке, проверьте, проходят ли рядом бензопровод, трубки гидросистемы тормозов, электропроводка. Будьте особо осторожны при выпиливании и сверлении вблизи них.

Перед сверлением, вырезанием или завинчиванием саморезов убедитесь, что под поверхностью, в которую будет установлен динамик, есть достаточно места. Помните, что саморезы могут выйти с обратной стороны панели на расстояние до 30 мм.



3. ПОДКЛЮЧЕНИЕ КОЛОНОК

Клеммы на динамике промаркированы. Соедините проводами (в комплекте или отдельно) клеммы динамиков и соответствующие провода на головном устройстве (см. инструкцию магнитолы) или клеммы внешнего усилителя (см. инструкцию усилителя). Пожалуйста, соблюдайте полярность при подключении динамиков! Категорически не рекомендуется подключать ВЧ динамики к усилителям, не оснащенным электронным кроссовером, или головному устройству без использования оригинальных кроссоверов, так как они рассчитаны специально для работы в системе. Кроссоверы оснащены компенсационными цепями, обеспечивающими наиболее ровную АЧХ, и системой защиты.

4. КОМПЛЕКТНОСТЬ

- Автомобильная колонка – 2 шт.
- Декоративная решетка – 2 шт.
- Кабель длиной 2 м – 2 шт.
- Шурупы – 8 шт.
- Руководство по эксплуатации – 1 шт.

5. ЭКСПЛУАТАЦИЯ

1. Правильно выбирайте мощность усилителя для работы с колонками, с учетом их мощности. Рекомендуем проконсультироваться с продавцом или установщиком. При настройке усилителя и выборе уровня громкости при прослушивании музыки руководствуйтесь здравым смыслом, помните, что чрезмерные уровни громкости, а также сигналы с высоким уровнем искажений (клипирование) могут вывести колонки из строя.
2. Не допускайте прямого попадания воды на элементы акустических систем. Соблюдение чистоты в салоне автомобиля позволит продлить срок службы колонок.
3. Не допускайте физического повреждения колонок (диффузор, подвес и т.д.).

Гарантийный талон № _____

Талон действителен при наличии всех штампов и отметок

Внимание! Пожалуйста, потребуйте от продавца полностью заполнить гарантийный талон и отрывные талоны.

Заполняется фирмой-продавцом

Изделие	
Модель	
Серийный номер	
Дата продажи	
Фирма-продавец	

Юридический адрес фирмы-продавца

ФИО и телефон покупателя

Подпись продавца

Купон №3

Изделие _____
Модель _____
Серийный номер № _____
Дата продажи _____
Фирма-продавец _____

М.П

Купон №2

Изделие _____
Модель _____
Серийный номер № _____
Дата продажи _____
Фирма-продавец _____

М.П

Купон №1

Изделие _____
Модель _____
Серийный номер № _____
Дата продажи _____
Фирма-продавец _____

М.П

6. ТЕХНИЧЕСКИЕ ХАРАКТЕРИСТИКИ

Мощность:

- Пиковая выходная мощность: 320 Вт
- Номинальная мощность: 50 Вт
- Частотный диапазон: 65–20000 Гц
- Звуковое давление: 87 (дБ)
- Сопротивление: 4 Ом
- Количество полос: 3



Магнит:

- Материал: феррит
- Размер: 110x60x17 мм

Динамики:

- Конусный динамик СЧ: 150x240 мм (6x9°)
- Материал: высококачественный бумажный композит
- Купольный динамик ВЧ: 36 мм
- Динамик ВЧ: 29 мм
- Материал: майлар (полиэтилентерефталат)
- Хромированные вставки на решетке
- Тип: коаксиальная АС

7. ЗАЩИТА ОКРУЖАЮЩЕЙ СРЕДЫ, УТИЛИЗАЦИЯ ПРИБОРА

ЗАЩИТА ОКРУЖАЮЩЕЙ СРЕДЫ

Упаковка, сам прибор сделаны из материалов, которые могут быть использованы повторно.

По возможности, при утилизации выбрасывайте их в контейнер, предназначенный для повторно используемых материалов.

УТИЛИЗАЦИЯ ПРИБОРА

Устройство по окончании срока службы может быть утилизировано отдельно от обычного бытового мусора. Его можно сдать в специализированный пункт приема электронных приборов и электроприборов на переработку.

Материалы перерабатываются в соответствии с их классификацией. Сдав это устройство по окончании его срока службы на переработку, Вы внесете большой вклад в защиту окружающей среды. Список пунктов приема электронных приборов и электроприборов на переработку Вы можете получить в муниципальных органах государственной власти.

8. ИНФОРМАЦИЯ О СЕРТИФИКАЦИИ, ГАРАНТИЙНЫЕ ОБЯЗАТЕЛЬСТВА

Товар не подлежит обязательной сертификации.

Этот прибор соответствует всем официальным национальным стандартам безопасности, применимым к электроприборам в Российской Федерации.

Установленный производителем в порядке п. 2 ст. 5 Федерального закона РФ «О защите прав потребителей» срок службы для данного изделия составляет 5 лет с даты реализации конечному потребителю при условии, что изделие используется в строгом соответствии с настоящей инструкцией по эксплуатации и применимыми техническими стандартами. Дата производства изделия указана в серийном номере (2 и 3 знаки – год, 4 и 5 знаки – месяц производства). По окончании срока службы обратитесь в ближайший авторизованный сервисный центр для получения рекомендаций по дальнейшей эксплуатации прибора. Гарантийное и послегарантийное обслуживание осуществляется генеральным сервисным центром ООО «Ларина-Сервис», г. Краснодар. Тел.: 8 (861) 2-600-900. О наличии сервисного центра в Вашем городе Вы можете узнать по указанному телефону и на сайте www.centek.ru.

Срок гарантии на все приборы 12 месяцев с даты реализации конечному потребителю. Данным гарантийным талоном производитель подтверждает исправность данного прибора и берет на себя обязательство по бесплатному устранению всех неисправностей, возникших по вине производителя.

Гарантийный ремонт может быть произведен в авторизованном сер-

висном центре изготовителя ООО «Ларина-Сервис», находящемся по адресу: г. Краснодар, ул. Демуса, 14. Тел.: 8 (861) 2-600-900.

Условия гарантийного обслуживания:

1. Гарантия действует при соблюдении следующих условий оформления:

- правильное и четкое заполнение оригинального гарантийного талона изготовителя с указанием наименования модели, ее серийного номера, даты продажи, при наличии печати фирмы-продавца и подписи представителя фирмы-продавца в гарантийном талоне, печатей на каждом отрывном купоне, подписи покупателя.

Производитель оставляет за собой право на отказ в гарантийном обслуживании в случае непредоставления вышеуказанных документов, или если информация в них будет неполной, неразборчивой, противоречивой.

2. Гарантия действует при соблюдении следующих условий эксплуатации:

- использование прибора в строгом соответствии с инструкцией по эксплуатации;
- соблюдение правил и требований безопасности.

3. Гарантия не включает в себя периодическое обслуживание, чистку, установку, настройку прибора на дому у владельца.

4. Случаи, на которые гарантия не распространяется:

- механические повреждения;
- естественный износ прибора;
- несоблюдение условий эксплуатации или ошибочные действия владельца;
- неправильная установка, транспортировка;
- стихийные бедствия (молния, пожар, наводнение и т.п.), а также другие причины, находящиеся вне контроля продавца и изготовителя, попадание внутрь прибора посторонних предметов, жидкостей, насекомых;
- ремонт или внесение конструктивных изменений неуполномоченными лицами;
- использование прибора в профессиональных целях (нагрузка превышает уровень бытового применения), подключение прибора к питающим телекоммуникационным и кабельным сетям, не соответствующим Государственным Техническим Стандартам;
- выход из строя перечисленных ниже принадлежностей изделия, если их замена предусмотрена конструкцией и не связана с разборкой изделия:
 - а) пульты дистанционного управления, аккумуляторные батареи, элементы питания (батарейки), внешние блоки питания и зарядные устройства.
 - б) расходные материалы и аксессуары (упаковка, чехлы, ремни, сумки, сетки, ножи, колбы, тарелки, подставки, решетки, вертелы, шланги, трубки, щетки, насадки, пылесборники, фильтры, поглотители запаха).
- для приборов, работающих от батареек, – работа с неподходящими или истощенными батарейками;
- для приборов, работающих от аккумуляторов – любые повреждения, вызванные нарушениями правил зарядки и подзарядки аккумуляторов.

5. Настоящая гарантия предоставляется изготовителем в дополнение к правам потребителя, установленным действующим законодательством, и ни в коей мере не ограничивает их.

6. Производитель не несет ответственности за возможный вред, прямо или косвенно нанесенный продукцией «Centek», людям, домашним животным, имуществу потребителя и/или иных третьих лиц в случае, если это произошло в результате несоблюдения правил и условий эксплуатации, установки изделия; умысленных и/или неосторожных действий (бездействий) потребителя и/или

иных третьих лиц действия обстоятельств непреодолимой силы.

7. При обращении в сервисный центр прием изделия предоставляется только в чистом виде (на приборе не должно быть остатков продуктов питания, пыли и других загрязнений).

Производитель оставляет за собой право изменять дизайн и характеристики прибора без предварительного уведомления.

Срок службы для данного изделия составляет не менее 5 лет с даты реализации конечному потребителю при условии, что изделие используется в строгом соответствии с настоящей инструкцией по эксплуатации и применимыми техническими стандартами. По окончании срока службы обратитесь в авторизованный сервисный центр для получения рекомендаций по дальнейшей эксплуатации прибора.

Дата производства изделия указана в серийном номере (2 и 3 знаки – год, 4 и 5 знаки – месяц производства).

9. ИНФОРМАЦИЯ О ПРОИЗВОДИТЕЛЕ, ИМПОРТЕРЕ

Импортер на территорию РФ: ИП Асрумян К.Ш.

Адрес: Россия, 350912, г. Краснодар, пгт. Пашковский, ул. Атамана Лысенко, 23. Тел.: 8 (861) 2-600-900

Гарантийный талон № _____

Талон действителен при наличии всех штампов и отметок

Внимание! Пожалуйста, потребуйте от продавца полностью заполнить гарантийный талон и отрывные талоны.

Данные отрывные купоны заполняются представителем сервисного центра, проводящего ремонт изделия. После проведения ремонта данный гарантийный талон (за исключением заполненного отрывного купона) должен быть возвращен Владелецу.

Купон №3

Модель _____
Серийный номер № _____
Дата поступления в ремонт _____
Дата выдачи аппарата _____
Вид ремонта _____
М.П _____

Купон №2

Модель _____
Серийный номер № _____
Дата поступления в ремонт _____
Дата выдачи аппарата _____
Вид ремонта _____
М.П _____

Купон №1

Модель _____
Серийный номер № _____
Дата поступления в ремонт _____
Дата выдачи аппарата _____
Вид ремонта _____
М.П _____