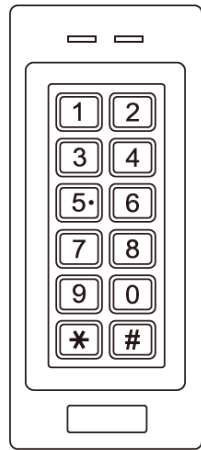


**Автономный контроллер  
со встроенным считывателем карт  
Arsenal AR-KDP1-MF-IP66**



**Руководство пользователя**

**Описание**

Устройство представляет собой автономный контроллер с возможностью организации доступа по бесконтактным картам EM-Marine (125KHz) и (или) PIN-коду. Подходит для установки как внутри, так и снаружи помещений. Расширенный температурный диапазон позволяет надежно эксплуатировать изделие в любых климатических условиях. Контроллер имеет энергонезависимую память на 1000 карт, PIN-кодов, либо сочетаний PIN+карта. Антивандальное исполнение.

**Особенности**

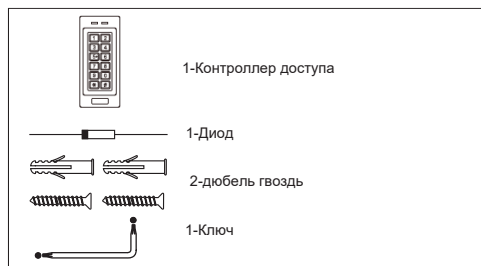
- > Клавиатура с подсветкой
- > Многоцветный светодиодный индикатор состояния
- > Один программируемый релейный выход
- > 1000 пользователей
- > Тип карт: 1 3,56 Mhz Mifare
- > Режимы доступа: К арта, PIN, К арта+PIN
- > Потребляемая мощность 80 мА
- > Тревога при вскрытии корпуса
- > Степень защиты IP 66

**Спецификация**

<b>Емкость памяти</b> Обычные пользователи Посетители	<b>1000 Карт/PIN</b> 990 10
<b>Рабочее напряжение</b>	<b>9-18В DC</b> 80мА
<b>Клавиатура</b>	<b>12 Кнопки</b>
<b>Считыватель</b> Дальность считывания	<b>Mifare</b> 13,56 Mhz Карты 3-6 см
<b>Контакты</b>	Реле, кнопка выхода, МКИ, аварийный
<b>Реле</b> Время срабатывания реле Пропускной ток	<b>Нормально открыто/закрыто</b> 0-99 с екунд (5 с екунд установка) Не более 3А
<b>Рабочая температура</b> Рабочая влажность Степень защиты	<b>40°C-60°C</b> 10%-90% IP 66

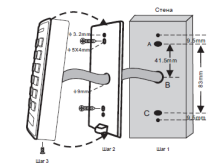
<b>Физические свойства</b> Материал и цвет	Металл
Размеры	Д130 х Ш56 х Г 23 мм
Вес	490 г.
Вес с упаковки	550 г.

**Комплектация**



**Установка**

- > Снимите заднюю крышку с устройства
- > Проверьте в стене 2 отверстия (А, С) для винтов и одно отверстие для кабеля.
- > Вставьте пластиковые заглушки в отверстия для винтов (А, С)
- > Надежно закрепите заднюю крышку на стене с помощью 4 винтов с плоской головкой.
- > Закрепите кодаборную панель

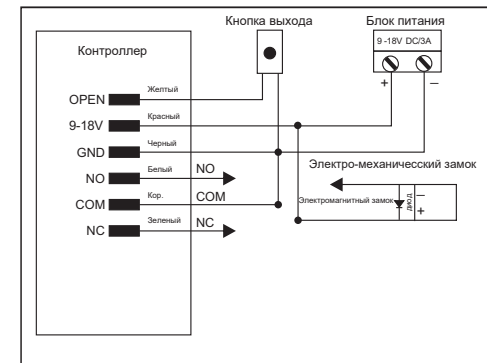


**Цветовая маркировка проводов**

Цвет	Функция	Описание
Желтый	OPEN	Подключение кнопки выхода
Красный	Power +	+12V питания контроллера
Черный	GND	Черный GND -12V питания контроллера
Белый	NO	Нормально-разомкнутый контакт
Кор	COM	Общий контакт релейного выхода
Зеленый	NC	Нормально-замкнутый контакт

**Схема подключения:**

Электрическая схема подключения:



**Внимание:** Установите диод 1N4004 или эквивалентный, если используется общий источник питания, иначе клавиатура может быть повреждена.

**Программирование**

Программирование зависит от конфигурации доступа. Следуйте инструкциям в соответствии с вашей конфигурацией доступа.

**----- Настройка клавиатуры**

Измените настройки конфигурации в соответствии с вашим приложением (необязательно). Одновременно можно изменить несколько параметров конфигурации: войдите в режим программирования, измените нужные параметры, затем выйдите из режима программирования.

**Установите мастер код**

Мастер-код из 4-6 цифр используется для предотвращения несанкционированного доступа к системе. Для взаимодействия с клавиатурой потребуется мастер-код (заводской код по умолчанию: 123456). Мы настоятельно рекомендуем немедленно обновить и записать ваш мастер-код.

Инструкция упрощенная	
Описание функции	Установка
Вход в режим программирования	<b>* (мастер код) #</b> (123456 заводской код по умолчанию)
Изменить мастер-код	<b>0 (Новый мастер код) #</b> <b>(Повторить код) #</b> (код: 4-6 символов)
Добавление карт	<b>1 (Приложить карту)</b>
Добавление PIN кода к пользователю	<b>1 (ID пользователя) # (PIN) #</b> ID пользователя 0 ~ 999. PIN 4-6 с имволлов от 0000 ~ 999999
Удаление карт/пользователей	<b>2 (Приложить карту)</b> <b>2 (ID пользователя) #</b>
Выход из программирования	<b>*</b>
<b>Режим входа</b>	
Карта	Приложить карту
PIN код	Ввести (PIN) #

Шаг программирования	Комбинация
1. Режим программирования	<b>* (мастер код) #</b>
2. Изменить мастер-код	<b>0 (Новый мастер код) #</b> <b>(Повторить код) #</b>
3. Выход с режима	<b>*</b>

**Установить конфигурацию доступа**

Существует 3 типа конфигураций доступа к клавиатуре.

- > **Карта или PIN:** Пользователь должен поднести действующую карту к клавиатуре или ввести свой PIN-код, а затем нажать клавишу #.
- > **Только карта:** Для получения доступа Пользователь должен предъявить действующую карту к клавиатуре.
- > **Карта и PIN:** Пользователь должен сначала поднести действующую карту к клавиатуре, а затем ввести свой PIN-код, а затем нажать клавишу #.

Шаг программирования	Комбинация
1. Режим программирования	<b>* (мастер код) #</b>
2. Карта или PIN	<b>3 0 #</b> ( по умолчанию)
2. Только карта	<b>3 1 #</b>
2. Только карта	<b>3 2 #</b>
3. Выход с режима	<b>*</b>

**Конфигурация реле**

Шаг программирования	Комбинация
1. Режим программирования	<b>* (мастер код) #</b>
2. Импульсный режим или 2. Постоянный режим	<b>4 (1-99) #</b> <small>Время реле составляет 1-99 секунд. (1 соответствует 50 мс) Значение по умолчанию — 5 секунд.</small> <b>4 0 #</b> <small>Устанавливает реле в режим фиксации ВКЛ/ВЫКЛ</small>
3. Выход с режима	<b>*</b>

**Установка времени тревоги**

Шаг программирования	Комбинация
1. Режим программирования	<b>* (мастер код) #</b>
2. Установка времени тревоги	<b>5 (0-3) #</b> 1 минута по умолчанию
3. Выход с режима	<b>*</b>

**Установка тревоги "по принуждению"**

Тревога "по принуждению" срабатывает после 10 неудачных попыток ввода карты/PIN кода в течение 10 минут. По умолчанию ВЫКЛ. Тревога "по принуждению" может быть настроена на отказ в доступе в течение 10 минут после активации или может быть отключена только после ввода действительной карты / PIN-кода или мастер-кода.

Шаг программирования	Комбинация
1. Режим программирования	<b>* (мастер код) #</b>
2. Тревога Выкл. или 2. Тревога ВКЛ или 2. Тревога ВКЛ	<b>6 0 #</b> ( по умолчанию) <b>6 1 #</b> Доступ будет закрыт на 10 минут <b>6 2 #</b> Включение Зуммера.
3. Выход с режима	<b>*</b>

**----- Карты и PIN коды**

Программирование зависит от конфигурации доступа. Следуйте инструкциям в соответствии с вашей конфигурацией доступа.

**Общая информация по программированию**

**Номер ID Пользователя:** Назначьте идентификационный номер пользователя коду доступа, чтобы отслеживать пользователей карт доступа или PIN-кодов. Обычный идентификатор пользователя может быть любым числом от 0 до 999, а 10 групп посетителей — от 990 до 999. ВАЖНО: Идентификаторы пользователей не должны начинаться с нулей в начале.  
**Карта доступа:** Em-Marine 125 KHz  
**PIN код:** PIN-код может состоять из 4-6 цифр от 0000 до 999999

**Добавление карт доступа**

Шаг программирования	Установка
1. Режим программирования	<b>* (мастер код) #</b>
2. Добавить карту: использование Auto ID или 2. Добавить карту по ID пользователя	<b>1 (Поднести карту)</b> Карты можно добавлять непрерывно <b>1 (ID Пользователя) #</b> <b>(Поднести карту)</b>
3. Выход с режима	<b>*</b>

**Удаление карт доступа и карт пользователей**

Шаг программирования	Комбинация
1. Режим программирования	<b>* (мастер код) #</b>
2. Удаление карт или 2. Удаление карт пользователя	<b>2 (Поднести карту)</b> Карту которую хотите удалить <b>2 (ID Пользователя) #</b>
3. Выход с режима	<b>*</b>

**Добавление и удаление PIN кодов**

Шаг программирования	Комбинация
1. Режим программирования	<b>* (мастер код) #</b>
2. Добавление PIN кода Назначает PIN по ID Пользователя или 2. Удаление PIN кода Назначает PIN по ID Пользователя	<b>1 (ID Пользователя) # (PIN) #</b> <b>2 (ID Пользователя) #</b>
3. Выход с режима	<b>*</b>

**Изменить PIN код**

Эта операция выполняется вне режима программирования..

Шаг программирования	Комбинация
1. Изменить PIN-код	<b>* (ID Пользователя) # ( Старый PIN) # (Новый PIN) # (Новый PIN) #</b>

**Конфигурация доступа Карта+PIN**

Шаг программирования	Комбинация
1. Режим программирования	<b>* (Master Code) #</b>
2. Добавление карт по ID	<b>1 (ID) # (Поднести карту)</b>
3. Выход с режима	<b>*</b>
4. Добавление PIN кода	<b>* (Поднести карту) (1234) # (Новый PIN) # (Новый PIN) #</b> <small>Эта операция выполняется вне режима программирования.</small>

**Изменить PIN код**

Позволяет пользователю карты обновить PIN-код для своей карты + PIN-код пользователя. Эта операция выполняется вне режима программирования.

Шаг программирования	Комбинация
1. Изменить PIN-код с помощью карты OR 1. Изменить PIN код с помощью ID	<b>(Поднести карту) ( Старый PIN) # (Новый PIN) # (Новый PIN) #</b> PIN код по умолчанию 1234 <b>* (ID) # (Старый PIN) # (Новый PIN) # (Новый PIN) #</b>

**Удалить пользователя по ID пользователя**

Удаление по ID пользователя очистит карты и PIN коды

Шаг программирования	Комбинация
1. Режим программирования	<b>* (мастер код) #</b>
2. Удаление пользователя	<b>2 ( ID пользователя) #</b>
3. Выход с режима	<b>*</b>

**Настройки посетителя**

Доступны 10 групп ПИН/карты посетителя, пользователи могут быть указаны до 10 раз использования, после определенного количества раз.

Шаг программирования	Комбинация
1. Режим программирования	<b>* (мастер код) #</b>
2. Добавить PIN код посетителя или 2. Добавить карту посетителю 2. Удалить посетителя	8 (0-9 #) (ID Посетителя #) (PIN #) 8 (0-9 #) (ID Посетителя #) (Поднести карту #) 8 (ID Посетителя #)
3. Выход с режима	<b>*</b>

**Важно:**  
Количество раз 0-9, 0=10 раз  
Идентификационный номер пользователя должен быть любым числом в диапазоне от 990 до 999. PIN/карта посетителя должны быть уникальными, их следует отличать от обычного PIN-кода.

- Сброс до заводских настроек:**
- Отключите питание
  - Нажмите кнопку \*, удерживайте ее и включите питание
  - Раздастся два звуковых сигнала, отпустите кнопку, затем раздастся один звуковой сигнал. Клавиатура успешно сброшена на заводские настройки.

**Примечание:** При сбросе к заводским настройкам информация о пользователе сохраняется.

**Сбросить сигнал тревоги**

Введите мастер-код или действующую карту/пин-код, чтобы отключить звук.

Функция	Красный	Зеленый	Зуммер
Включение питания	Постоянно горит		Короткий сигнал
Режим ожидания	Постоянно горит		
Нажатие клавиши			Короткий сигнал
Вход в режим программирования	Постоянно горит		Короткий сигнал
В режиме программирования		1 вспышка	Короткий сигнал
Успешно		1 вспышка	Короткий сигнал
Неправильный ввод			Короткий сигнал
Выход с режима программирования	Постоянно горит		3 коротких сигнала
Вход разрешен		Загорается	Короткий сигнал
Замок открыт		Загорается	Короткий сигнал
Тревога по "принуждению"	Мигает		Тревога
Тревога	Быстро мигает		Тревога
Нажатие (*)	Мигает		Короткий сигнал