

# STARWIND

## РУКОВОДСТВО ПОЛЬЗОВАТЕЛЯ



**Мини-печь электрическая**  
SMO2042



# Содержание

Меры безопасности.....	4
Меры пожарной безопасности.....	4
Назначение.....	6
Схема прибора.....	6
Технические характеристики.....	6
Комплектация.....	6
Подготовка к эксплуатации.....	7
Эксплуатация.....	7
Рекомендации по приготовлению в печи.....	7
Очистка и уход.....	8
Транспортировка и хранение.....	8
Утилизация.....	9
Порядок действий в случае обнаружения неисправности.....	10
Реализация прибора.....	10
Гарантийный талон.....	13

Благодарим вас за приобретение устройства торговой марки STARWIND. Перед началом использования устройства внимательно ознакомьтесь с настоящим руководством пользователя. Сохраняйте настоящее руководство, гарантийный талон, чек, упаковочную коробку и, по возможности, другие элементы упаковки. Производитель не несет ответственности за выход из строя устройства или за ущерб, возникший в результате неправильного или не предусмотренного настоящим руководством его использования.

## МЕРЫ БЕЗОПАСНОСТИ

- Перед началом работы осмотрите устройство и убедитесь в отсутствии механических повреждений на устройстве и шнуре питания.
- Обязательно сохраните стикер с серийным номером изделия на его корпусе. Отсутствие серийного номера на изделии автоматически лишает права на его гарантийное обслуживание.
- Чтобы не повредить устройство при транспортировке в упаковке изготовителя, не роняйте устройство и не оставляйте под дождем.
- Используйте печь только по ее прямому назначению во избежание травм и повреждений.
- Не устанавливайте устройство на открытом воздухе или в шкафу.
- Не эксплуатируйте устройство рядом с источниками воды или в условиях повышенной влажности, и не погружайте устройство или шнур питания в воду.
- Для подключения устройства к сети должна быть предусмотрена розетка с заземляющим контактом. Доступ к розетке должен быть свободным.
- При отключении вилки шнура питания от розетки не тяните за шнур, придерживайте вилку рукой.
- Не используйте устройство при повреждении шнура питания до устранения неисправности специалистом.
- Не допускайте, чтобы в вентиляционные отверстия попадала вода.
- При работе поверхности устройства нагреваются. Соблюдайте осторожность при работе с устройством во избежание ожога.
- Не ставьте на открытую дверцу устройства посторонние предметы во избежание повреждения устройства.
- Не используйте аксессуары, не рекомендованные производителем.
- При повреждении дверцы или дверных уплотнений не используйте устройство до устранения неисправности.
- Во избежание взрыва не разогревайте жидкости и другие продукты в закрытых контейнерах.
- При извлечении посуды и противней пользуйтесь матерчатой прихваткой.
- Во избежание ожогов перемешивайте и взбалтывайте содержимое бутылочек и емкостей с детским питанием перед употреблением. Обязательно проверяйте температуру пищи перед употреблением.
- Перед чисткой отключите устройство от сети и дайте ему остыть.
- Устройство не предназначено для использования детьми, лицами с ограниченными физическими, чувствительными и умственными возможностями,



лицами без соответствующего опыта и знаний без предварительного обучения, инструктажа и наблюдения за работой лица ответственного за их безопасность

## **ВНИМАНИЕ!**

**Во избежание удушья не позволяйте детям играть с упаковкой!**

## **МЕРЫ ПОЖАРНОЙ БЕЗОПАСНОСТИ**

- Не устанавливайте устройство в ограниченном пространстве; убедитесь, что помещение хорошо вентилируемое.
- Не устанавливайте устройство вблизи источников открытого огня, или отопительных приборов.
- Не ставьте устройство на газовую или электрическую плиту.
- Не эксплуатируйте устройство в помещениях, где хранятся или используются легковоспламеняющиеся вещества.
- Не используйте для чистки устройства химические растворители и воспламеняющиеся вещества.
- Не накрывайте устройство во время работы. Не ставьте на работающее устройство предметы, поскольку они могут повредиться или расплавиться.
- Не ставьте на устройство индукционные плитки.
- Не оставляйте работающее устройство без присмотра. Превышение необходимой мощности или времени приготовления может вызвать перегрев и воспламенение.
- Не подключайте к розетке, в которую включено устройство, дополнительные электроприборы.
- Приготовление пищи допускается только в металлической посуде или посуде из жаропрочного стекла. Запрещается использовать картонную, пластиковую или бумажную посуду.
- Не накрывайте какие-либо части устройства фольгой.
- Не пытайтесь поместить в печи слишком большие продукты или посуду; следите, чтобы блюдо не касалось верхней стенки камеры устройства.
- Не разогревайте в устройстве масло: это может привести к возгоранию.
- Своевременно и регулярно очищайте камеру устройства и уплотнители дверцы от жира и остатков пищи во избежание появления дыма в результате их перегрева.
- Если вы покидаете помещение, где находится устройство, на длительное время, отключайте его от сети.

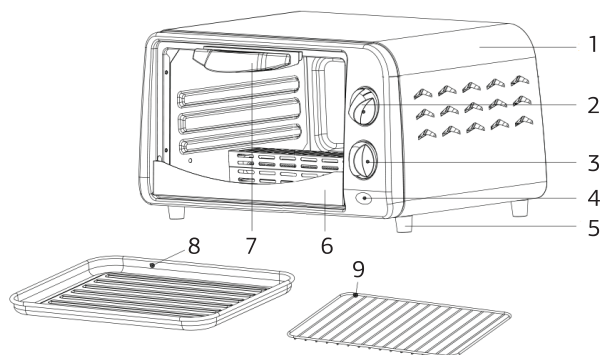
## **ВНИМАНИЕ!**

**При появлении дыма выключите мини-печь, отключите ее от сети и не открывайте дверцу, чтобы погасить пламя. Ни в коем случае не пытайтесь тушить огонь водой!**

## НАЗНАЧЕНИЕ

Мини-печь электрическая предназначена для приготовления и разогревания пищевых продуктов. Данный прибор предназначен только для бытового использования.

## СХЕМА ПРИБОРА



- |                          |                            |
|--------------------------|----------------------------|
| 1. Корпус                | 6. Дверца                  |
| 2. Регулятор температуры | 7. Ручка дверцы            |
| 3. Таймер                | 8. Прямоугольный противень |
| 4. Световой индикатор    | 9. Решетка-гриль           |
| 5. Ножки                 |                            |

## ТЕХНИЧЕСКИЕ ХАРАКТЕРИСТИКИ

- Мощность: 800 Вт
- Напряжение: 220-240 В, ~50/60 Гц
- Объем: 9 л
- Таймер: до 30 минут
- Температура нагрева: до 250 °С
- Световой индикатор
- Механический тип управления
- Цвет: черный/серебристый
- Вес нетто: 2,7 кг
- Размер: 361 x 257 x 189 мм

## КОМПЛЕКТАЦИЯ

- Мини-печь электрическая
- Решетка-гриль
- Алюминиевый прямоугольный противень
- Руководство пользователя
- Гарантийный талон

## ПОДГОТОВКА К ЭКСПЛУАТАЦИИ

- Убедитесь в том, что ни упаковка, ни мини-печь не были повреждены при транспортировке. При обнаружении повреждений эксплуатация печи не допускается.
- После транспортировки или хранения при пониженной температуре необходимо выдержать печь при комнатной температуре не менее 2 часов.
- Убедитесь в том, что комплектация соответствует заявленной производителем.
- Убедитесь, что напряжение сети соответствует напряжению, указанному в технических характеристиках прибора.
- Установите печь на устойчивую жаропрочную горизонтальную поверхность. Обеспечьте к печи со всех сторон доступ воздуха для вентиляции. Расстояние над печью должно составлять не менее 30 см, с задней, правой и левой сторон печи — не менее 10 см. Розетка должна находиться в непосредственной близости от печи, к ней должен быть обеспечен свободный доступ, чтобы в случае необходимости можно было немедленно отключить печь от сети.
- Извлеките и удалите полиэтиленовую пленку и наклейки с корпуса и дверцы печи, извлеките аксессуары, находящиеся внутри камеры.
- Промойте все съемные детали мыльной водой и вытрите насухо. Протрите внутреннюю поверхность камеры влажной салфеткой и дайте высохнуть.
- Убедитесь, что ручка таймера находится в положении «ВЫКЛ.».
- Вставьте вилку в розетку. Установите температуру на максимум и включите печь на 15 минут. Это необходимо для первичного обгорания нагревательных элементов и удаления остатков смазки. Незначительный запах или дым, выделяющиеся при первом цикле работы, – нормальное явление.

## ЭКСПЛУАТАЦИЯ

- Установите решетку или противень. Поместите продукты в печь и закройте дверцу. При выборе емкости для приготовления руководствуйтесь рекомендациями по использованию печи.
- Регулятором температуры установите температуру от 100 до 250 °С.
- Ручкой таймера установите время приготовления – до 30 минут. Печь автоматически начнет верхний и нижний нагрев, загорится индикатор работы.
- Чтобы остановить приготовление раньше времени, переведите таймер в положение «ВЫКЛ.»
- По истечении времени приготовления прозвучит звуковой сигнал и индикатор погаснет. Выньте приготовленное блюдо из печи с помощью кухонных прихваток.

### **ВНИМАНИЕ!**

- **Не используйте печь без противня/решетки-гриль!**
- **Никогда не оставляйте печь без присмотра.**
- **Не ставьте блюдо или противень на раскрытую дверцу!**

## РЕКОМЕНДАЦИИ ПО ПРИГОТОВЛЕНИЮ В ПЕЧИ

- Использование стеклянной посуды допустается, только если она термостойкая и пригодна для духовки.
- Не следует готовить в печи продукты с очень низким содержанием влаги: они могут пересушиться или воспламениться.
- Кожуру яблока или картофеля, а также оболочку колбасы, печени и т. п. следует перед приготовлением проткнуть, например, вилкой, чтобы она не лопнула.
- Чем больше количество приготавливаемой пищи, тем продолжительнее должно быть время приготовления или разогревания.
- Перед началом приготовления убедитесь в том, что продукт полностью разморожен.
- После приготовления всегда проверяйте, насколько равномерно пропекся продукт. Для равномерного распределения температуры после окончания готовки рекомендуется оставить пищу на некоторое время в печи.
- Старайтесь устанавливать время меньше, чем указано в рецепте. При необходимости его можно увеличить, при этом пища не подгорит и не переварится.

## ОЧИСТКА И УХОД

- Регулярно очищайте печь и удаляйте все остатки пищи. Производите чистку внутренней и внешней поверхности печи, дверцы и уплотнительной прокладки дверцы. Жир, накопившийся внутри печи, может перегреться, и это приведет к появлению дыма.
- Удаляйте загрязнения влажной салфеткой с использованием нейтральных моющих средств и вытирайте насухо.
- Принадлежности, решетку и противень мойте в мыльной воде и вытирайте насухо.
- Не допускайте попадания воды в вентиляционные отверстия печи.
- Не используйте аэрозоли, абразивные порошки, химические растворители и воспламеняющиеся вещества.

### **ВНИМАНИЕ!**

**Перед чисткой отключите печь от сети, вынув вилку шнура питания из розетки!**

## ТРАНСПОРТИРОВКА И ХРАНЕНИЕ

- Транспортировка устройства проводится всеми видами транспорта в соответствии с правилами перевозки грузов.
- При транспортировке в заводской упаковке необходимо обеспечить защиту от повреждений, исключив возможность воздействия атмосферных осадков и агрессивной среды.
- При транспортировке без заводской упаковки рекомендуется использовать воздушно-пузырьковую пленку и тару из гофрированного картона.

- Рекомендуется качественно обернуть каждый элемент устройства в пленку и расположить в таре вертикально.
- Свободное расстояние между элементами изделия необходимо проложить воздушно-пузырьковой пленкой или сложенным картоном с целью исключения их свободного перемещения по таре в процессе транспортировки.
- Храните устройство в упакованном виде в помещениях при температуре воздуха от 5 до 40 °С и относительной влажности воздуха до 80 % при 25 °С.

## УТИЛИЗАЦИЯ

- В целях защиты окружающей среды после окончания срока службы прибора и элементов питания не выбрасывайте их вместе с обычными бытовыми отходами. Передайте прибор и элементы питания в специализированные пункты для дальнейшей утилизации.
- Отходы, образующиеся при утилизации изделий, подлежат обязательному сбору с последующей утилизацией в установленном порядке.
- Для получения дополнительной информации об утилизации данного продукта обратитесь в местный муниципалитет, службу утилизации бытовых отходов или в магазин, где Вы приобрели данный продукт.
- Данное изделие соответствует требуемым европейским и российским стандартам безопасности и гигиены.

# ПОРЯДОК ДЕЙСТВИЙ В СЛУЧАЕ ОБНАРУЖЕНИЯ НЕИСПРАВНОСТИ

Неисправность	Возможная причина	Способ устранения
Печь не работает	Печь не подключена к электрической сети	Вставьте вилку шнура питания в розетку
	Отсутствует питающее напряжение в розетке	Проверьте наличие напряжения в розетке включением любого исправного прибора
	Плохой контакт вилки шнура питания с розеткой	Выньте вилку шнура питания из розетки и повторно вставьте ее
Таймер работает, но печь не включается	Выставлено слишком маленькое время на таймере	Установите на таймере сначала большее время (не менее 30 минут), затем поверните ручку в обратном направлении до нужной отметки времени

## **ВНИМАНИЕ!**

**Механические повреждения корпуса, аксессуаров и комплектующих частей не являются гарантийным случаем.**

## **Сведения об ограничениях в использовании устройства с учетом его предназначения для работы в жилых, коммерческих и производственных зонах**

Данное устройство предназначено для работы в коммерческих или домашних зонах в соответствии с мерами безопасности и назначения, описанных в данном руководстве пользователя.

## **РЕАЛИЗАЦИЯ ПРИБОРА**

Изделие предназначено для реализации через розничные торговые сети и не требует специальных условий.







Наименование устройства

Модель

Серийный номер

Дата продажи

Фирма-продавец

Адрес фирмы-продавца

Телефон фирмы-продавца

С условиями гарантийного обслуживания ознакомлен и согласен.  
Подтверждаю получение исправного изделия. Претензий к  
внешнему виду не имею.

Печать

Подпись покупателя

## Отрывной талон 1

Модель

Серийный номер

Дата продажи

Продавец:

Информация о покупателе:

## Отрывной талон 2

Модель

Серийный номер

Дата продажи

Продавец:

Информация о покупателе:

## Отрывной талон 3

Модель

Серийный номер

Дата продажи

Продавец:

Информация о покупателе:

## ГАРАНТИЙНЫЕ ОБЯЗАТЕЛЬСТВА

Уважаемый покупатель!

При оформлении покупки требуйте проверки комплектности, внешнего вида и основных режимов работы изделия, правильности и полноты заполнения настоящего гарантийного талона. Компания STARWIND выражает Вам признательность за Ваш выбор. При возникновении каких-либо проблем при эксплуатации изделия обращайтесь в ближайшие авторизованные сервисные центры (АЦЦ). Адреса и телефоны АЦЦ Вы можете узнать в магазине; у наших дилеров; на сайте компании: <http://starwind.com.ru/service/> по телефону: 8 800 302 03 94. Только эти сервисные центры имеют право и соответствующую квалификацию обслуживать технику STARWIND. Убедительно просим Вас во избежание недоразумений внимательно изучить Инструкцию по эксплуатации и проверить правильность заполнения гарантийного талона. Гарантийные обязательства обретают силу при возможности однозначного определения гарантийности изделия, для чего необходимо: наличие правильно и четко указанных в гарантийном талоне модели, серийного номера, даты выпуска, гарантийного срока; а также совпадение серийного номера и модели на изделии с указанными в гарантийном талоне. Запрещается вносить какие-либо изменения в идентификационные данные в гарантийном талоне и на изделии, а также стирать их или переписывать. Нарушение этих условий может привести к необходимости проведения экспертизы для установления гарантийности изделия. Данным гарантийным талоном компания STARWIND подтверждает принятие на себя обязательств по удовлетворению требований потребителей, установленных действующим законодательством о защите прав потребителей, в случае обнаружения недостатков изделия. Однако, компания STARWIND оставляет за собой право отказать в гарантийном сервисном обслуживании изделия в случае несоблюдения изложенных ниже условий. Все условия гарантийных обязательств действуют в рамках законодательства о защите прав потребителей и регулируются законодательством страны, на территории которой они предоставлены.

### Гарантийный срок

Гарантийные обязательства действуют в течение 12 (двенадцати) месяцев с даты продажи изделия, при соблюдении настоящих Условий. При отсутствии чека, подтверждающего дату продажи, и отсутствия печати продавца в гарантийном талоне, гарантийный срок исчисляется от даты выпуска и равен 12 (двенадцати) месяцам.

### Условия гарантии

- Гарантия предоставляется только на модели, официально поставляемые компанией STARWIND и прошедшие сертификацию.
- Гарантия предоставляется покупателям, приобретающим и использующим свой товар для личных или бытовых нужд. 3. Покупатель обязуется при возникновении неисправности в изделии обратиться в АЦЦ для проведения гарантийного ремонта.
- Гарантийные обязательства не распространяются на расходные материалы, а также на перечисленные ниже принадлежности изделия, если их замена предусмотрена конструкцией и не связана с разборкой изделия.

### Для всех видов изделий:

- на аккумуляторные батареи, элементы питания (батарейки), зарядные устройства, лампы;
  - на соединительные кабели, антенны и переходники для них, наушники, микрофоны, носители информации различных типов (аудио- и видеокассеты, диски с программным обеспечением и драйверами, карты памяти);
  - на чехлы, ремни, шнуры для переноски, монтажные приспособления, инструмент, документацию, прилагаемую к изделию. Дополнительно:
    - для холодильников - на поглотители запахов, очистители воздуха (биодезодораторы), фильтры, полки;
    - для микроволновых печей - на тарелки, вертель, решетку;
    - для пылесосов - на шланги, трубки, щетки, насадки, пылесборники, фильтры;
    - для стиральных машин - на фильтры, шланги для подвода/слива воды.
5. На пульт дистанционного управления, как комплектующее к основному изделию, действует ограниченная гарантия 3 (три) месяца с даты продажи основного изделия. Замена или ремонт по истечении указанного срока производится на платной основе.
6. Изделие снимается с гарантийного обслуживания, если недостатки вызваны:
- механическим повреждением, возникшим после передачи товара потребителю;
  - несоблюдением условий эксплуатации, случайными повреждениями или ошибочными действиями пользователей; - преднамеренным или случайным использованием режимов, не описанных в инструкции;
  - неправильным использованием описанных в инструкции режимов настройки;
  - нарушением правил хранения и (или) транспортировки;
  - попаданием внутрь изделия посторонних предметов, веществ, жидкостей, насекомых, животных и продуктов их жизнедеятельности и т.п.; - ремонтом изделия не уполномоченными на это лицами;
  - повреждениями, вызванными бытовыми грызунами;
  - использованием изделий в целях, для которых оно не предназначено;
  - действиями непреодолимой силы (стихий, пожаром, аварией, природной катастрофой, бытовыми факторами, случайными внешними факторами - гроза, бросок напряжения и т.д.), а также внезапными несчастными случаями;
  - неправильным подключением, несоответствием Государственным стандартам параметров питающих, телекоммуникационных, кабельных сетей и других подобных внешних факторов и (или) плохим уходом за изделием;
  - использованием изделия в производственных, коммерческих, а также в иных, других целях, не соответствующих его прямому назначению; - использованием нестандартных и (или) некачественных расходных материалов, принадлежностей, запасных частей, элементов питания, носителей информации различных типов (включая, но не ограничиваясь аудио- и видеокассетами, дисками с программным обеспечением и драйверами, картами памяти);
  - иными случаями, предусмотренными действующим законодательством.
7. Изделие может быть снято с гарантийного обслуживания, если будет установлено, что нарушены гарантийные пломбы, имеются следы разборки и других, не предусмотренных инструкцией по эксплуатации вмешательств.
8. Не подлежат гарантийному ремонту изделия с дефектами, возникшими вследствие выхода из строя деталей, обладающих ограниченным сроком службы или ограниченным гарантийным сроком.
9. Установка техники, при необходимости, может быть осуществлена специалистами большинства авторизованных сервисных центров и магазинов-продавцов как дополнительная платная услуга. При этом лицо, установившее технику, несет ответственность за правильность установки. Просим Вас обратить внимание на значимость правильной установки техники как для надежной работы изделия, так и для дальнейшего полного гарантийного обслуживания. Требуется от установившего Вашу технику специалиста квитанцию со всеми необходимыми сведениями об установке Вашего изделия.
10. Компания STARWIND снимает с себя ответственность за возможный вред, прямо или косвенно нанесенный изделиями STARWIND людям, домашним животным, имуществу в случае, если это произошло в результате несоблюдения правил эксплуатации и установки изделия.

Уважаемые покупатели! Перед обращением в сервисный центр внимательно изучите раздел «Возможные неисправности» в Руководстве по эксплуатации.

Отрывной талон 3	Отрывной талон 2	Отрывной талон 1
Дата поступления	Дата поступления	Дата поступления
Дата выполнения	Дата выполнения	Дата выполнения
Характер ремонта	Характер ремонта	Характер ремонта
Сервисный центр:	Сервисный центр:	Сервисный центр:
Прибор принят, претензий не имею	Прибор принят, претензий не имею	Прибор принят, претензий не имею
Подпись	Подпись	Подпись



**ИЗГОТОВИТЕЛЬ:**

**Guang Dong Gonron Industrial Co., Ltd**

Address: No.3, Xingwei Road, Fusha Town, Zhongshan City, P. R. China, 528400

**Гуан Дун Гонрон Индастриал Ко., Лтд.**

Адрес: № 3, Ксингвей Род, Фуша Таун, Чжуншань Сити, Китай, 528400

**Импортер и организация уполномоченная на принятие претензий от потребителей:**

**ООО «Мерлион»**

Московская обл., г. Красногорск, б-р Строителей, д. 4

Сделано в Китае.

Для получения более подробной информации об устройстве посетите сайт: [www.starwind.com.ru](http://www.starwind.com.ru)

Изготовитель оставляет за собой право изменения комплектации, технических характеристик и внешнего вида товара.

Сведения о серийном номере и технические характеристики представлены на наклейке на устройстве.

Срок службы устройства составляет 5 лет при условии использования устройства в строгом соответствии с настоящим руководством пользователя.

Дата производства указана на упаковке.

Срок гарантии: 1 год

