

STARWIND

РУКОВОДСТВО ПО ЭКСПЛУАТАЦИИ



Вертикальный пылесос 2 в 1

SCH9951

СОДЕРЖАНИЕ

Меры безопасности.....	3
Назначение	5
Технические характеристики.....	5
Комплектация	6
Устройство пылесоса.....	6
Эксплуатация устройства	8
Очистка и уход.....	9
Устранение неисправностей.....	11
Транспортировка и хранение	12
Утилизация	12
Гарантийный талон.....	13

Благодарим Вас за выбор продукции торговой марки STARWIND. Перед использованием прибора внимательно ознакомьтесь с данным руководством. Оно содержит важную информацию по безопасной эксплуатации пылесоса, а также по уходу за ним.

МЕРЫ БЕЗОПАСНОСТИ

- Осторожно достаньте изделие и его комплектующие из коробки. Удалите все упаковочные материалы. Производитель не несет ответственности за повреждения, вызванные несоблюдением техники безопасности и правил эксплуатации изделия.
- Обязательно сохраните стикер с серийным номером изделия на его корпусе. Отсутствие серийного номера на изделии автоматически лишает вас права на его гарантийное обслуживание.
- Перед использованием устройства внимательно прочитайте инструкцию по эксплуатации и сохраняйте её в течение всего срока эксплуатации. Неправильное обращение с устройством может привести к его поломке, причинению вреда пользователю или его имуществу. Для снижения риска возникновения пожара, во избежание поражения электрическим током и получения травм необходимо соблюдать приведённые ниже рекомендации по мерам безопасности.
- Используйте данное устройство только в соответствии с инструкцией по эксплуатации.
- Прежде чем подключить устройство к электросети, убедитесь в том, что напряжение, указанное на зарядном устройстве, соответствует напряжению электросети в вашем доме. Не используйте для зарядки пылесоса переходники.
- Не используйте, не заряжайте и не храните прибор на мокрых поверхностях, не беритесь за корпус или адаптер мокрыми руками.
- Не оставляйте включенный пылесос без присмотра.
- Используйте только рекомендованные производителем насадки. Всегда выключайте прибор перед подключением и отключением насадок.
- Используйте пылесос для домашней уборки, при температуре от 0 до 40°C. Оптимальная температура для зарядки устройства - от 10 до 30°C.
- Воздействие экстремальных температур может привести к утечке из аккумулятора.

Неправильное использование аккумулятора может привести к срабатыванию предохранительного клапана. Небольшое количество жидкости будет вытекать из вентиляционного отверстия рядом с клеммой. При попадании жидкости на кожу немедленно промойте ее водой с мылом. При попадании жидкости в глаза немедленно промойте их чистой водой в течение не менее 10 минут и обратитесь к врачу.

- Для зарядки пылесоса используйте только зарядное устройство, поставляемое в комплектации данного пылесоса. Запрещается использовать другие зарядные устройства для зарядки данной модели пылесоса. Запрещается использовать комплектное зарядное устройство для зарядки других приборов.
- Не заряжайте прибор на улице.
- Запрещается закрывать выходное отверстие устройства какими-либо предметами.

- Запрещается включать устройство, если какое-либо из воздушных отверстий заблокировано.
- Следите за тем, чтобы волосы, а также свободно висящие элементы одежды, пальцы или другие части тела не находились рядом с воздухозаборным отверстием пылесоса.
- Запрещается использовать пылесос для сбора легковоспламеняющихся жидкостей, таких как бензин, растворители. Запрещается использование пылесоса в местах хранения таких жидкостей.
- Запрещается с помощью пылесоса собирать горячие или дымящиеся сигареты, спички, тлеющий пепел, а также тонкодисперсную пыль - например, от штукатурки, бетона, муки или золы.
- Не обращайтесь небрежно со шнуром зарядного устройства, не оборачивайте шнур вокруг острых кромок и не закрывайте дверь при лежащем на полу шнуре. Запрещается переносить зарядное устройство за шнур или отсоединять прибор от розетки, натягивая шнур. Вместо этого возьмитесь за вилку и потяните ее, чтобы отсоединить прибор от розетки. Держите шнур зарядного устройства вдали от горячих поверхностей.
- Запрещается использовать пылесос, если:
 - не установлен или неправильно собран контейнер-пылесборник;
 - не установлены фильтры.
- Не используйте прибор для каких-либо других целей, кроме указанных в настоящем руководстве пользователя. Следуйте всем инструкциям на этикетке и маркировке пылесоса.
- Данный пылесос предназначен исключительно для бытового применения.
- Во избежание повреждений перевозите устройство только в заводской упаковке.

ВНИМАНИЕ!

Не разрешайте детям играть с полиэтиленовыми пакетами или упаковочной плёнкой. Опасность удушья!

- Не разрешайте детям использовать пылесос в качестве игрушки. Соблюдайте особую осторожность, если рядом с работающим устройством находятся дети или лица с ограниченными возможностями.
- Данное устройство не предназначено для использования детьми и людьми с ограниченными возможностями, если только лицом, отвечающим за их безопасность, им не даны соответствующие и понятные им инструкции о безопасном пользовании устройством и тех опасностях, которые могут возникать при его неправильном использовании.
- Запрещается использовать пылесос, если устройство работает с перебоями, а также после его падения. Не пытайтесь самостоятельно отремонтировать устройство. По всем вопросам ремонта обращайтесь в сервисный центр.
- Устройство предназначено только для домашнего использования.

- Если во время уборки резко снизилась всасывающая мощность пылесоса, немедленно выключите пылесос и проверьте металлическую трубку и щетку на предмет засорения. Устраните засор и только после этого можно продолжать уборку.
- Не производите уборку пылесосом в непосредственной близости от сильно нагретых поверхностей, рядом с пепельницами, а также в местах хранения легко воспламеняющихся жидкостей.

НАЗНАЧЕНИЕ

Данное устройство предназначено для уборки пыли и загрязнений с поверхностей за счёт всасывания потоком воздуха.

ТЕХНИЧЕСКИЕ ХАРАКТЕРИСТИКИ

Мощность: 270 Вт

Двойная циклонная система фильтрации

Объём пылесборника: 0,5 л

Тип аккумулятора Li-ion

Рабочее напряжение: 22,2 В

Ёмкость аккумулятора 2200 мАч

Время заряда 4-5 часов

Время работы на максимальной мощности: 12 мин

Время работы на минимальной мощности: 30 мин

LED индикация заряда батареи

Моторизованная щетка для пола и ковров с LED подсветкой и мягким бампером

Металлическая трубка всасывания

2 уровня мощности

ТЕХНИЧЕСКИЕ ХАРАКТЕРИСТИКИ АДАПТЕРА ПИТАНИЯ

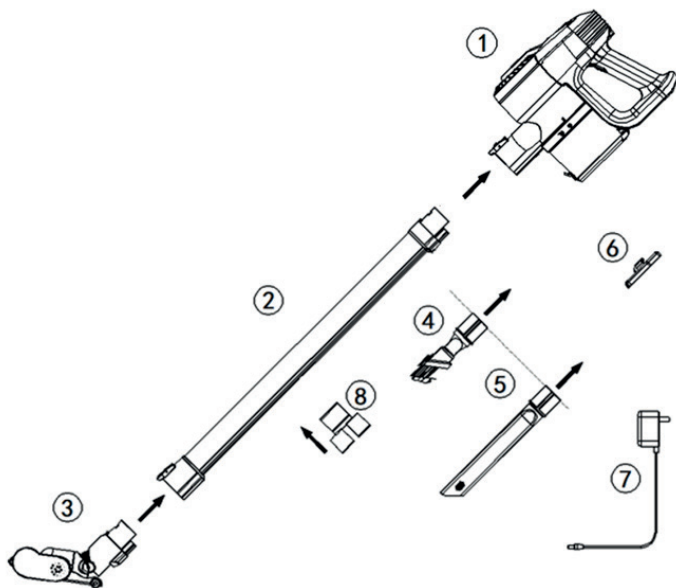
ВХОД: 100-240 В, ~50/60 Гц, 0,4 А

ВЫХОД: 26,5 В $\overline{\text{---}}$ 0,5 А, 13,25 Вт

КОМПЛЕКТАЦИЯ

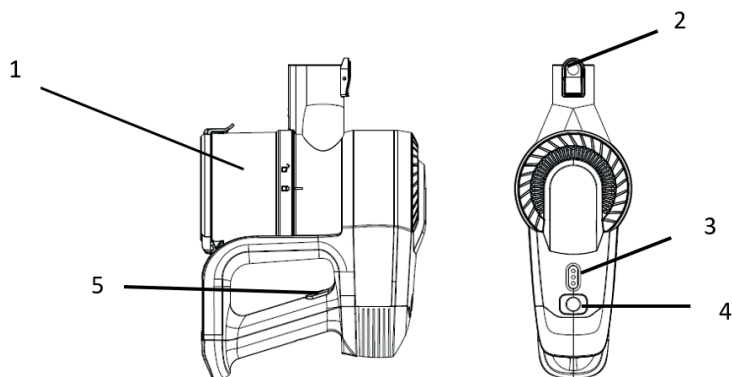
Беспроводной вертикальный пылесос 2 в 1
Металлическая трубка всасывания
Моторизированная щетка для пола и ковров
Насадка для труднодоступных мест
Насадка для мягкой мебели
Держатель для насадок
Крепление на стену
Сетевой адаптер
Руководство пользователя
Гарантийный талон

УСТРОЙСТВО ПЫЛЕСОСА



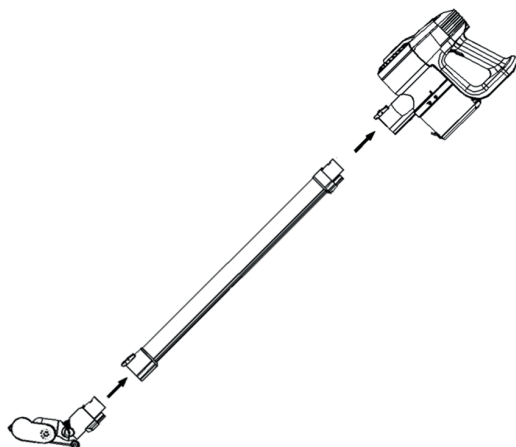
1. Основная часть
2. Металлическая трубка всасывания
3. Моторизированная щетка для пола и ковров
4. Насадка для мягкой мебели
5. Насадка для труднодоступных мест
6. Крепление на стену
7. Сетевой адаптер
8. Держатель насадок

УСТРОЙСТВО ОСНОВНОЙ ЧАСТИ



1. Пылесборник
2. Кнопка отсоединения металлической трубки всасывания
3. LED-индикация заряда
4. Кнопка переключения уровней мощности
5. Кнопка ВКЛ/ВЫКЛ

СБОРКА УСТРОЙСТВА



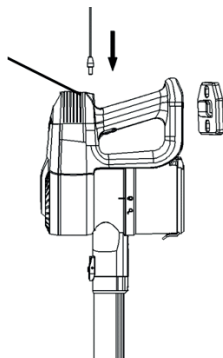
- Для использования пылесоса необходимо правильно его собрать.
- Вставьте металлическую трубку в основной корпус до щелчка. Чтобы отсоединить трубку, нажмите кнопку отсоединения металлической трубки.
- Затем вставьте моторизованную щетку в конец трубки до щелчка. Чтобы отсоединить щетку, нажмите кнопку разблокировки моторизованной щетки для пола.

ЭКСПЛУАТАЦИЯ УСТРОЙСТВА

- После транспортировки или хранения устройства при пониженной температуре необходимо выдержать его при комнатной температуре не менее двух часов.
- Полностью распакуйте пылесос и проверьте его на наличие повреждений. При обнаружении повреждений не включайте и не используйте пылесос.
- Корпус прибора протрите влажной тканью и просушите. Во избежание появления постороннего запаха при первом использовании прибора произведите его очистку.
- Пылесосом можно пользоваться только в собранном виде.
- Выберите подходящую насадку или щетку и правильно присоедините к устройству.
- Для включения устройства нажмите кнопку ON/OFF. Чтобы выключить устройство, нажмите данную кнопку повторно.
- Выберите подходящий уровень мощности, нажав на соответствующую кнопку.

ЗАРЯДКА УСТРОЙСТВА

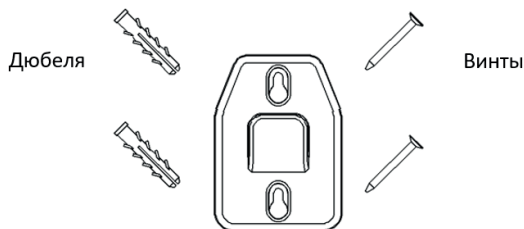
Порт для подключения сетевого адаптера



- Подключите адаптер к зарядному порту, а затем подключите другой конец адаптера к розетке.
- Перед началом использования аккумулятора прибора следует полностью зарядить.
- Первые три раза лучше полностью зарядить аккумулятор.
- Не заряжайте аккумулятор в течение длительного времени, так как это может повредить аккумулятор.
- Не заряжайте устройство, если температура окружающей среды ниже 5 °C или выше 40 °C.

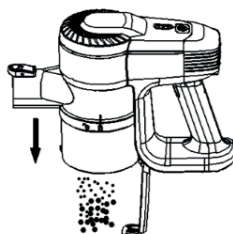
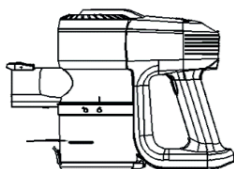
УСТАНОВКА КРЕПЛЕНИЯ НА СТЕНУ

- Найдите удобное место для размещения нового пылесоса рядом с розеткой.
- Нижняя линия настенного крепления должна находиться на расстоянии не менее 80 см от пола.
- Сделайте два отверстия в стене, поместите в них дюбеля и присоедините крепление винтами к стене.
- Затем повесьте устройство на установленное крепление.

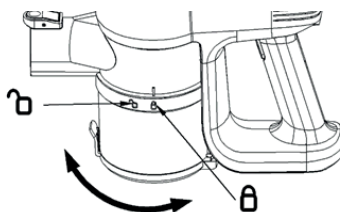


ОЧИСТКА И УХОД – ПЫЛЕСБОРНИК

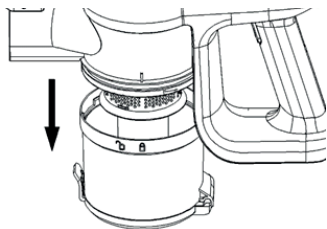
Уровень заполнения
пылесборника



- Прежде чем приступить к очистке прибора, убедитесь, что он отключен от электросети. Протирайте корпус прибора влажной мягкой тканью.
- Регулярно производите разборку и чистку пылесборника.
- Для того, чтобы очистить пылесборник направьте его на корзину для мусора. Потяните за рычажок, чтобы открыть крышку пылесборника, затем опорожните его.



- Для того, чтобы снять пылесборник поверните его в положение разблокировки. Поверните пылесборник в обратную сторону для его фиксации.



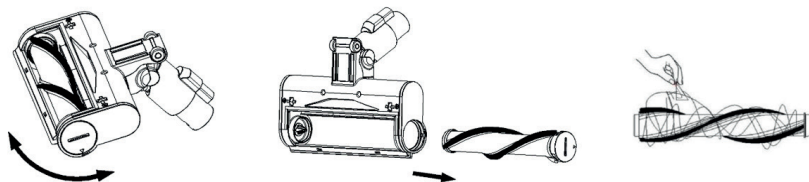
- Поверните пылесборник и снимите его. Поверните сетку фильтра и так же снимите. Отсоедините поролоновый фильтр. Тщательно промойте его и высушите. Соберите пылесос только после того, как каждая часть полностью высохнет.



ВНИМАНИЕ!

Не мойте механическую часть пылесборника.

ОЧИСТКА И УХОД – МОТОРИЗИРОВАННАЯ ЩЕТКА ДЛЯ ПОЛА И КОВРОВ



- Отсоедините моторизированную щетку, нажав на кнопку отсоединения щетки.
- С помощью отвертки или монеты поверните винт в положение «разблокировка». Вытащите щеточный валик для его очистки.
- Удалите волосы и мусор вокруг валика щетки пальцами или ножом.
- Промойте валик под проточной водой.
- Ни в коем случае не мойте остальные части моторизированной щетки водой!

ВНИМАНИЕ!

Перед сборкой, убедитесь в том, что все съёмные детали чистые и сухие.

УСТРАНЕНИЕ НЕИСПРАВНОСТЕЙ

Запрещены самостоятельный ремонт прибора или внесение изменений в его конструкцию!

НЕИСПРАВНОСТЬ	ВОЗМОЖНЫЕ ПРИЧИНЫ	УСТРАНЕНИЕ НЕИСПРАВНОСТЕЙ
Прибор не включается	Пылесос не заряжен	Зарядите устройство
Мощность всасывания недостаточна или снижается во время работы	Образовался засор в пылесборнике, фильтре, шланге или насадке	Очистите или замените пылесборник и фильтры. Проверьте и устраните засоры в шланге и насадке
Электрические разряды во время работы и налипание пыли на корпус насадки	Статическое электричество из-за низкой влажности воздуха в помещении	Принимайте меры к увлажнению воздуха в помещении. Регулярно подносите насадку к металлическим предметам для снятия статических зарядов
Неожиданное отключение прибора во время работы	Сработало защитное устройство из-за перегрева мотора	Устраните возможные причины перегрева (засор пылесборника, фильтров, шлангов и насадок). Перед повторным включением дайте прибору остыть в течение не менее 30 минут
Аккумулятор не заряжается	Зарядное устройство плохо подключено к прибору или неисправен световой индикатор	Проверьте, правильно ли подключен адаптер питания к устройству; если индикатор не горит во время зарядки, пожалуйста, обратитесь за помощью к продавцу.
Моторизованная щетка не поворачивается. Все три индикатора мигают одновременно.	Образовался засор в щетке	Отключите устройство от сети, проверьте, нет ли на валике волос или грязи. При необходимости снимите вращающийся вал с силовой щетки, отперев защелку, очистите и переместите вал, выполнив обратную процедуру. Убедитесь, что валик вставлен правильно в щетку, а защелка находится в заблокированном положении.

ВНИМАНИЕ!

Электрическая щетка содержит электрические соединения, не погружайте ее в воду для очистки.

ТРАНСПОРТИРОВКА И ХРАНЕНИЕ

- Транспортировка устройства проводится всеми видами транспорта в соответствии с правилами перевозки грузов.
- При транспортировке в заводской упаковке необходимо обеспечить защиту от повреждений, исключив возможность воздействия атмосферных осадков и агрессивной среды.
- При транспортировке без заводской упаковки рекомендуется использовать воздушно-пузырьковую пленку и тару из гофрированного картона.
- Рекомендуется качественно обернуть каждый элемент устройства в пленку и расположить в таре вертикально.
- Свободное расстояние между элементами изделия необходимо проложить воздушно-пузырьковой пленкой или сложенным картоном с целью исключения их свободного перемещения по таре в процессе транспортировки.
- Хранение изделий осуществляется в чистом закрытом сухом помещении при температуре окружающей среды в диапазоне от 5 до 40 °С и относительной влажности не выше 70%.

УТИЛИЗАЦИЯ

- В целях защиты окружающей среды после окончания срока службы устройства и элементов питания не выбрасывайте их вместе с обычными бытовыми отходами. Передайте устройство и элементы питания в специализированные пункты для дальнейшей утилизации.
- Отходы, образующиеся при утилизации изделий, подлежат обязательному сбору с последующей утилизацией в установленном порядке.
- Для получения дополнительной информации об утилизации данного продукта обратитесь в местный муниципалитет, службу утилизации бытовых отходов или в магазин, где Вы приобрели данный продукт.
- Данное изделие соответствует всем требуемым европейским и российским стандартам безопасности и гигиены.

ПРАВИЛА И УСЛОВИЯ МОНТАЖА

Данное устройство не требует какого-либо монтажа или постоянной фиксации.

РЕАЛИЗАЦИЯ УСТРОЙСТВА

Изделие предназначено для реализации через розничные торговые сети и не требует специальных условий.

УСЛОВИЯ ОГРАНИЧЕНИЯ ПОЛЬЗОВАНИЯ

Данное устройство предназначено только для работы в жилых некоммерческих зонах в соответствии с назначением и мерами безопасности, описанными в данном руководстве пользователя.

STARWIND

Гарантийный талон

Наименование устройства

Модель

Серийный номер

Дата продажи

Фирма-продавец

Адрес фирмы-продавца

Телефон фирмы-продавца

С условиями гарантийного обслуживания ознакомлен и согласен.
Подтверждаю получение исправного изделия. Претензий к
внешнему виду не имею.

Печать

Подпись покупателя

Отрывной талон 1

Модель

Серийный номер

Дата продажи

Продавец:

Информация о покупателе:

Отрывной талон 2

Модель

Серийный номер

Дата продажи

Продавец:

Информация о покупателе:

Отрывной талон 3

Модель

Серийный номер

Дата продажи

Продавец:

Информация о покупателе:

ГАРАНТИЙНЫЕ ОБЯЗАТЕЛЬСТВА

Уважаемый покупатель!

При оформлении покупки требуется проверки комплектности, внешнего вида и основных режимов работы изделия, правильность и полноту заполнения настоящего гарантийного талона. Компания STARWIND выражает Вам признательность за Ваш выбор. При возникновении каких-либо проблем при эксплуатации изделия обращайтесь в ближайшие авторизованные сервисные центры (АСЦ). Адреса и телефоны АСЦ Вы можете узнать в магазине; у наших дилеров; на сайте компании: <http://starwind.com.ru/service/> по телефону: 8 800 302 03 94. Только эти сервисные центры имеют право и соответствующую квалификацию обслуживать технику STARWIND. Убедительно просим Вас во избежание недоразумений внимательно изучить Инструкцию по эксплуатации и проверить правильность заполнения гарантийного талона. Гарантийные обязательства обретают силу при возможности однозначного определения гарантийности изделия, для чего необходимо: наличие правильно и четко указанных в гарантийном талоне модели, серийного номера, даты выпуска, гарантийного срока; а также совпадение серийного номера и модели на изделии с указанными в гарантийном талоне. Запрещается вносить какие-либо изменения в идентификационные данные в гарантийном талоне и на изделии, а также стирать их или переписывать. Нарушение этих условий может привести к необходимости проведения экспертизы для установления гарантийности изделия. Данным гарантийным талоном компания STARWIND подтверждает принятие на себя обязательств по удовлетворению требований потребителей, установленных действующим законодательством о защите прав потребителей, в случае обнаружения недостатков изделия. Однако, компания STARWIND оставляет за собой право отказать в гарантийном сервисном обслуживании изделия в случае несоблюдения изложенных ниже условий. Все условия гарантийных обязательств действуют в рамках законодательства о защите прав потребителей и регулируются законодательством страны, на территории которой они предоставлены.

Гарантийный срок

Гарантийные обязательства действуют в течение 12 (двенадцати) месяцев с даты продажи изделия, при соблюдении настоящих условий. При отсутствии чека, подтверждающего дату продажи, и отсутствия печати продавца в гарантийном талоне, гарантийный срок исчисляется от даты выпуска и равен 12 (двенадцати) месяцам.

Условия гарантии

- Гарантия предоставляется только на модели, официально поставляемые компанией STARWIND и прошедшие сертификацию.
- Гарантия предоставляется покупателям, приобретающим и использующим свой товар для личных или бытовых нужд.
- Покупатель обязуется при возникновении неисправности в изделии обратиться в АСЦ для проведения гарантийного ремонта.
- Гарантийные обязательства не распространяются на расходные материалы, а также на перечисленные ниже принадлежности изделия, если их замена предусмотрена конструкцией и не связана с разборкой изделия.

Для всех видов изделий:

- на аккумуляторные батареи, элементы питания (батарейки), зарядные устройства, лампы;
 - на соединительные кабели, антенны и переходники для них, наушники, микрофоны, носители информации различных типов (аудио- и видеокассеты, диски с программным обеспечением ем и драйверами, карты памяти);
 - на чехлы, ремни, шнуры для переноски, монтажные приспособления, инструмент, документацию, прилагаемую к изделию. Дополнительно:
 - для холодильников - на полнотеплые замки, очистители воздуха (биодезодораторы), фильтры, полки;
 - для микроволновых печей - на тарелки, вентиль, решетку;
 - для пылесосов - на шланги, трубки, щетки, насадки, пылесборники, фильтры;
 - для стиральных машин - на фильтры, шланги для подвода/слива воды.
5. На пути дистанционного управления, как комплектующие к основному изделию, действует ограниченная гарантия 3 (три) месяца с даты продажи основного изделия. Замена или ремонт по истечении указанного срока производится на платной основе.
6. Изделие снимается с гарантийного обслуживания, если недостатки вызваны:
- механическим повреждением, возникшим после передачи товара потребителю;
 - несоблюдением условий эксплуатации, случайными повреждениями или ошибочными действиями пользователя; - преднамеренным или случайным использованием режимов, не описанных в инструкции;
 - неправильным использованием описанных в инструкции режимов настройки;
 - нарушением правил хранения и (или) транспортировки;
 - попаданием внутрь изделия посторонних предметов, веществ, жидкостей, насекомых, животных и продуктов их жизнедеятельности и т.п.; - ремонтом изделия не уполномоченными на это лицами;
 - повреждениями, вызванными бытовыми грызунами;
 - использованием изделий в целях, для которых оно не предназначено;
 - действиями непреодолимой силы (стихий, пожаром, аварией, природной катастрофой, бытовыми факторами, случайными внешними факторами - гроза, бросок напряжения и т.д.), а также внезапными несчастными случаями;
 - неправильным подключением, несоответствием Государственным стандартам параметров питающих, телекоммуникационных, кабельных сетей и других подобных внешних факторов и (или) плохим уходом за изделием;
 - использованием изделия в производственных, коммерческих, а также в иных других целях, не соответствующих его прямому назначению; - использованием нестандартных и (или) некачественных расходных материалов, принадлежностей, запасных частей, элементов питания, носителей информации различных типов (включая, но не ограничиваясь аудио- и видеокассетами, дисками с программным обеспечением и драйверами, картами памяти);
 - иными случаями, предусмотренными действующим законодательством.
7. Изделие может быть снято с гарантийного обслуживания, если будет установлено, что нарушены гарантийные пломбы, имеются следы разборки и других, не предусмотренных инструкцией по эксплуатации вмешательства.
8. Не подлежат гарантийному ремонту изделия с дефектами, возникшими вследствие выхода из строя деталей, обладающих ограниченным сроком службы или ограниченным гарантийным сроком.
9. Установка техники, при необходимости, может быть осуществлена специалистами большинства авторизованных сервисных центров и магазинов-продавцов как дополнительная платная услуга. При этом лицо, установившее технику, несет ответственность за правильность установки. Просим Вас обратить внимание на значимость правильной установки техники как для надежной работы изделия, так и для дальнейшего полного гарантийного обслуживания. Требуется от установившего Вашу технику специалиста квитанция со всеми необходимыми сведениями об установке Вашего изделия.
10. Компания STARWIND снимает с себя ответственность за возможный вред, прямо или косвенно нанесенный изделиями STARWIND людям, домашним животным, имуществу в случае, если это произошло в результате несоблюдения правил эксплуатации и установки изделия.

Уважаемые покупатели! Перед обращением в сервисный центр внимательно изучите раздел «Возможные неисправности» в Руководстве по эксплуатации.

Отрывной талон 3

Дата поступления

Дата выполнения

Характер ремонта

Сервисный центр:

Прибор принят, претензий не имею

Подпись

Отрывной талон 2

Дата поступления

Дата выполнения

Характер ремонта

Сервисный центр:

Прибор принят, претензий не имею

Подпись

Отрывной талон 1

Дата поступления

Дата выполнения

Характер ремонта

Сервисный центр:

Прибор принят, претензий не имею

Подпись

EAC



ИЗГОТОВИТЕЛЬ:

Ниппон Клик Системс Лимитед
Адрес: Куиджано Чэмберс, а/я 3159, Роуд Таун,
Тортола, Британские Виргинские Острова
Сделано в Китае

Nippon Klick Systems Limited
Address: Quijano Chambers, P.O.Box 3159, Road Town,
Tortola, British Virgin Islands
Made in China

Импортер и организация, уполномоченная
на принятие претензий от потребителей:
ООО «Мерлион»
Московская обл., г. Красногорск, б-р Строителей, д.4

Для получения более подробной информации об устройстве
посетите сайт: www.starwind.com.ru

Изготовитель оставляет за собой право изменения комплектации,
технических характеристик и внешнего вида товара.

Сведения о серийном номере и технические характеристики
представлены на наклейке на дне устройства.

Дата производства указана на упаковке и на шильде устройства.

Срок службы устройства составляет 3 года при условии
использования устройства в строгом соответствии с настоящей
инструкцией по эксплуатации.

Срок гарантии: 1 год