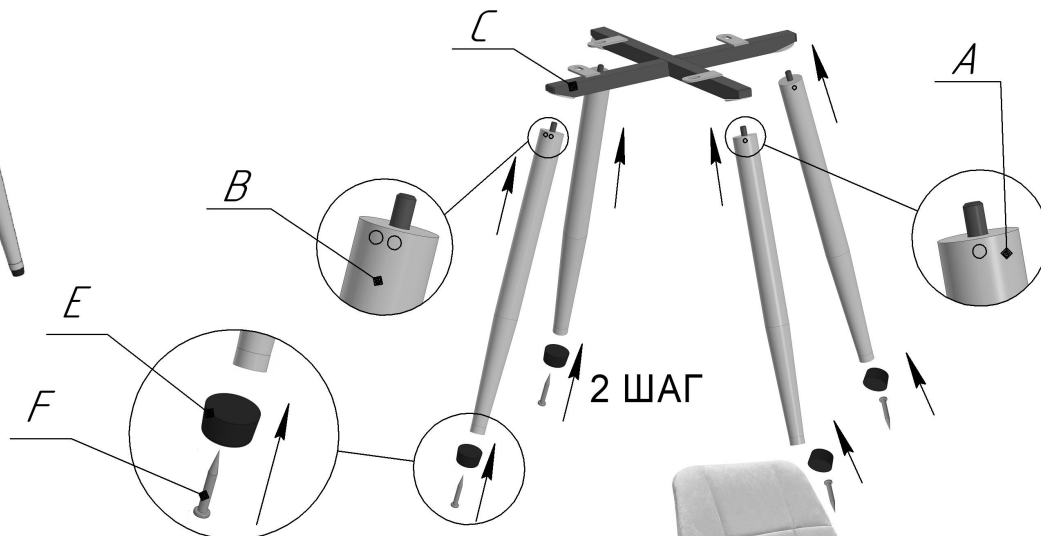


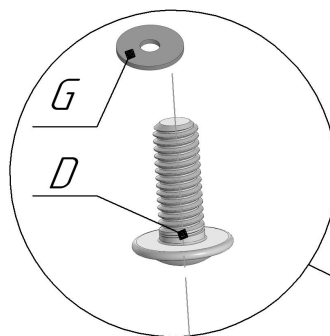
Общий вид изделия

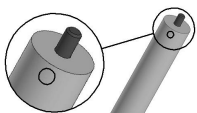
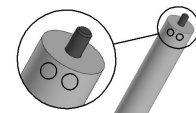


1 ШАГ



2 ШАГ



Ax2 шт.	Bx2 шт.
	
L=430 мм	L=413 мм

Дет. поз. G для мягких сидений.

Cx1 шт.	Dx4 шт.	Ex4 шт.	Fx4 шт.	Gx4 шт.
				
	M6x10 (винт с п/ш)	Подпятник	φ3,5x16 (п/сфера)	φ6 (увеличенная)



ВНИМАНИЕ!

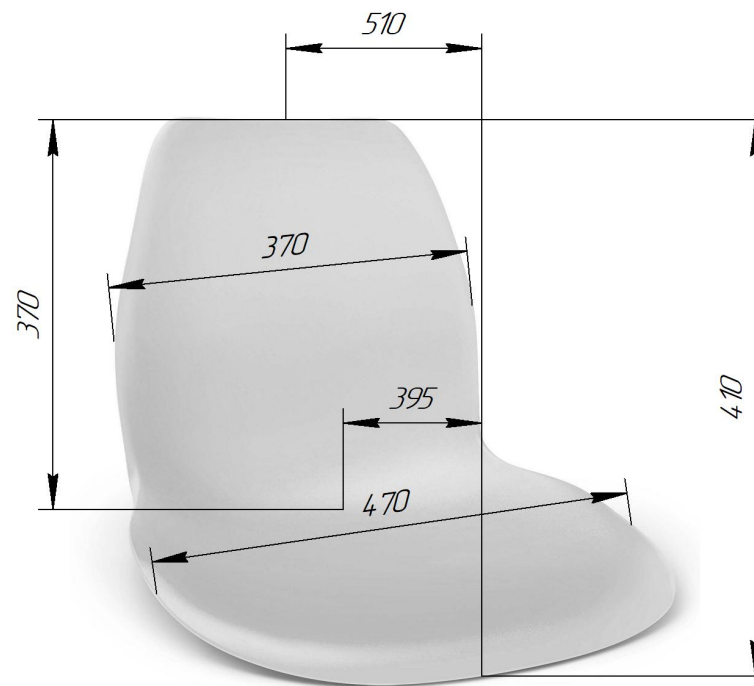
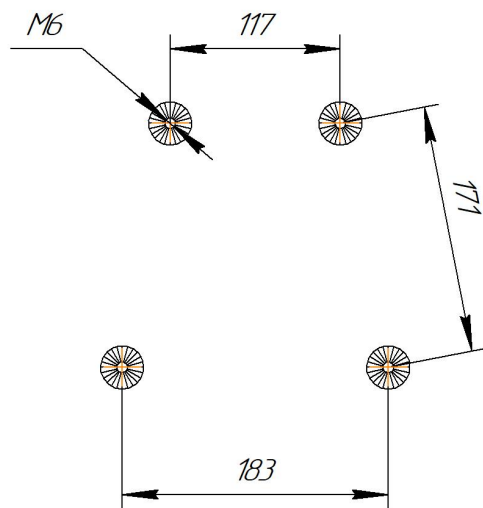
- * Каркасы стульев разрабатывались и тестировались для использования с сидениями ТМ Sheffilton. В случае использования каркасов с другими сидениями, производитель снимает с себя ответственность и гарантийные обязательства;
- * эксплуатация изделия возможна после установки и затяжки всего крепежа;
- * периодически (не реже 1 раза в месяц) производить подтяжку всех резьбовых соединений (винты, шурупы, стяжки и т.д.).

Максимальная статическая нагрузка на стул - 200 кг

Sheffilton

Удобная мебель. Всегда.

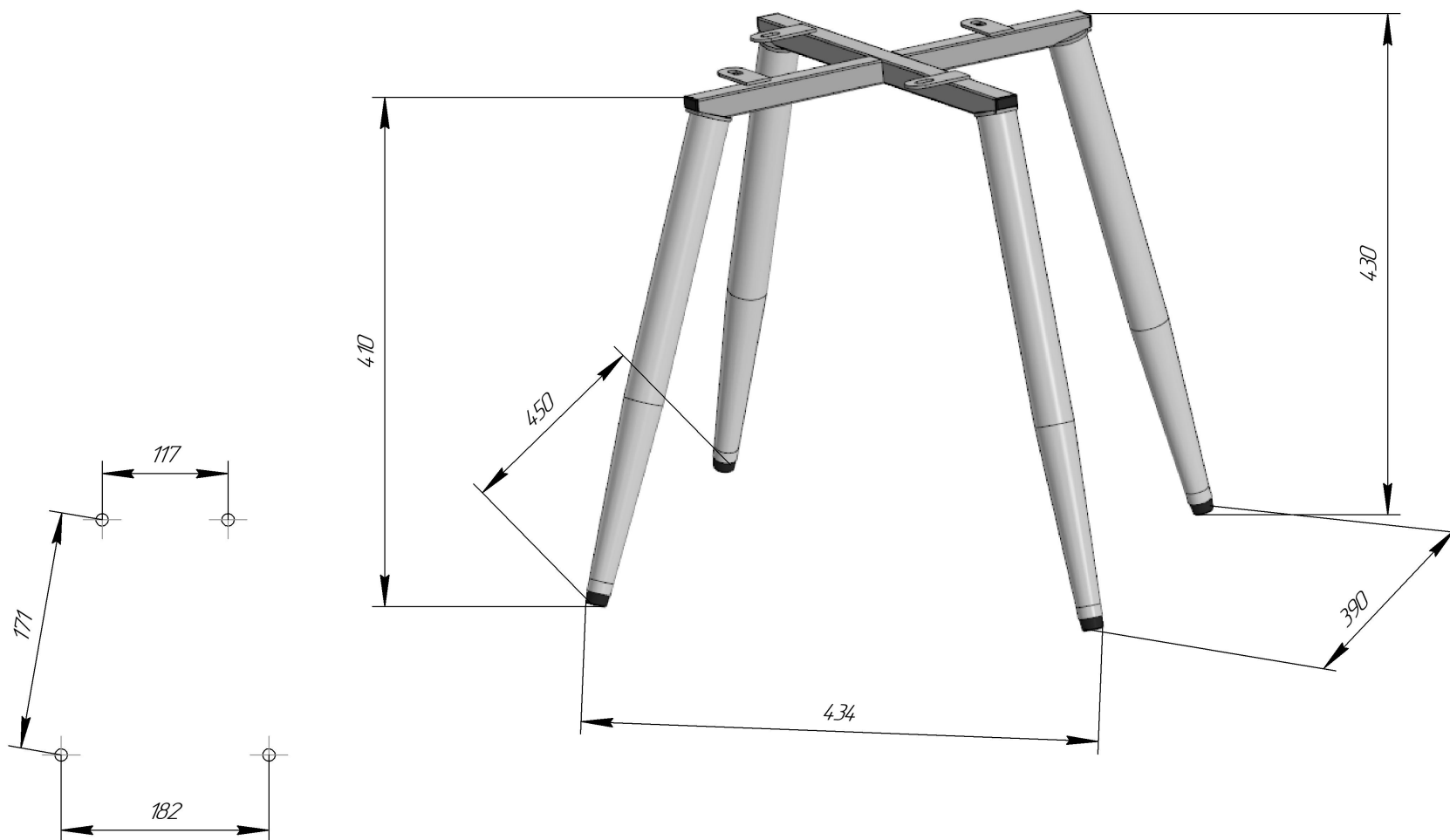
СИДЕНИЕ SHT-ST29-C22



Sheffilton

Удобная мебель. Всегда.

КАРКАС СТУЛА SHT-S95-W



ВНИМАНИЕ! Данные по размерам носят информационный характер.
Пожалуйста, уточняйте размеры, если планируете участвовать в тендере!