

# Sheffilton

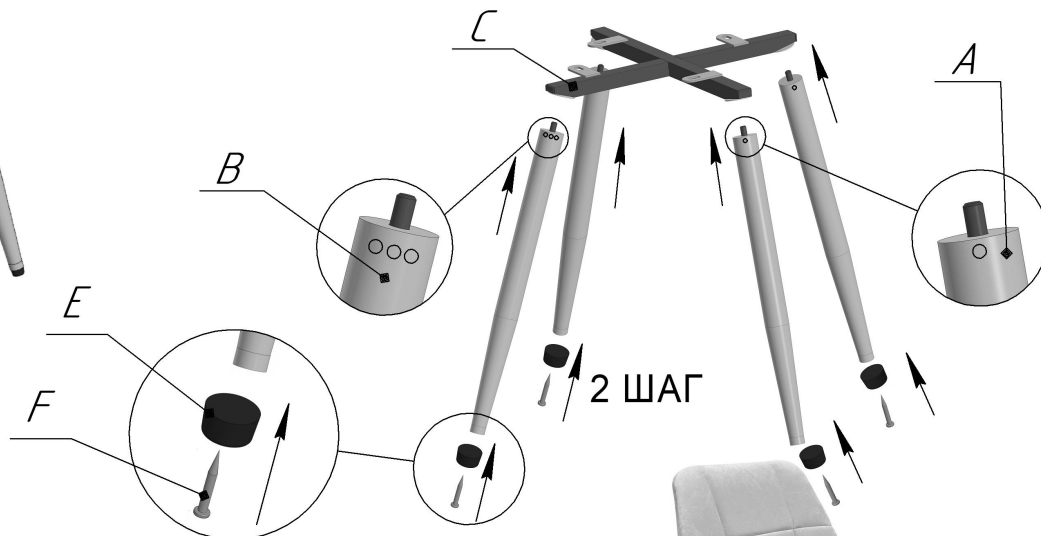
Удобная мебель. Всегда.

## ИНСТРУКЦИЯ ПО СБОРКЕ КАРКАС СТУЛА SHT-S95-WH

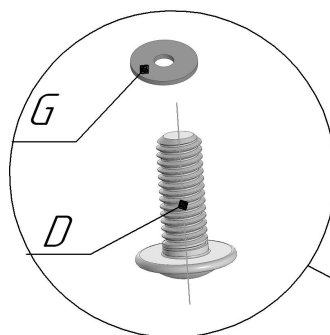
### Общий вид изделия

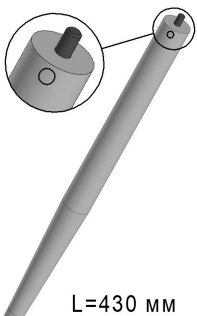
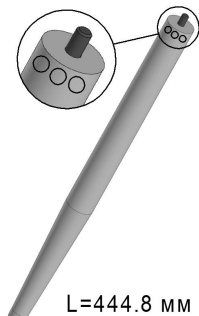


### 1 ШАГ



### 2 ШАГ



Ax2 шт.	Bx2 шт.
	
L=430 мм	L=444.8 мм

Дет. поз. G для мягких сидений.

Cx1 шт.	Dx4 шт.	Ex4 шт.	Fx4 шт.	Gx4 шт.
				
	M6x10 (винт с п/ш)	Подпятник	φ3,5x16 (п/сфера)	φ6 (увеличенная)

### ВНИМАНИЕ!

- \* Каркасы стульев разрабатывались и тестировались для использования с сидениями ТМ Sheffilton. В случае использования каркасов с другими сидениями, производитель снимает с себя ответственность и гарантийные обязательства;
- \* эксплуатация изделия возможна после установки и затяжки всего крепежа;
- \* периодически (не реже 1 раза в месяц) производить подтяжку всех резьбовых соединений (винты, шурупы, стяжки и т.д.).

**Максимальная статическая нагрузка на стул - 200 кг**

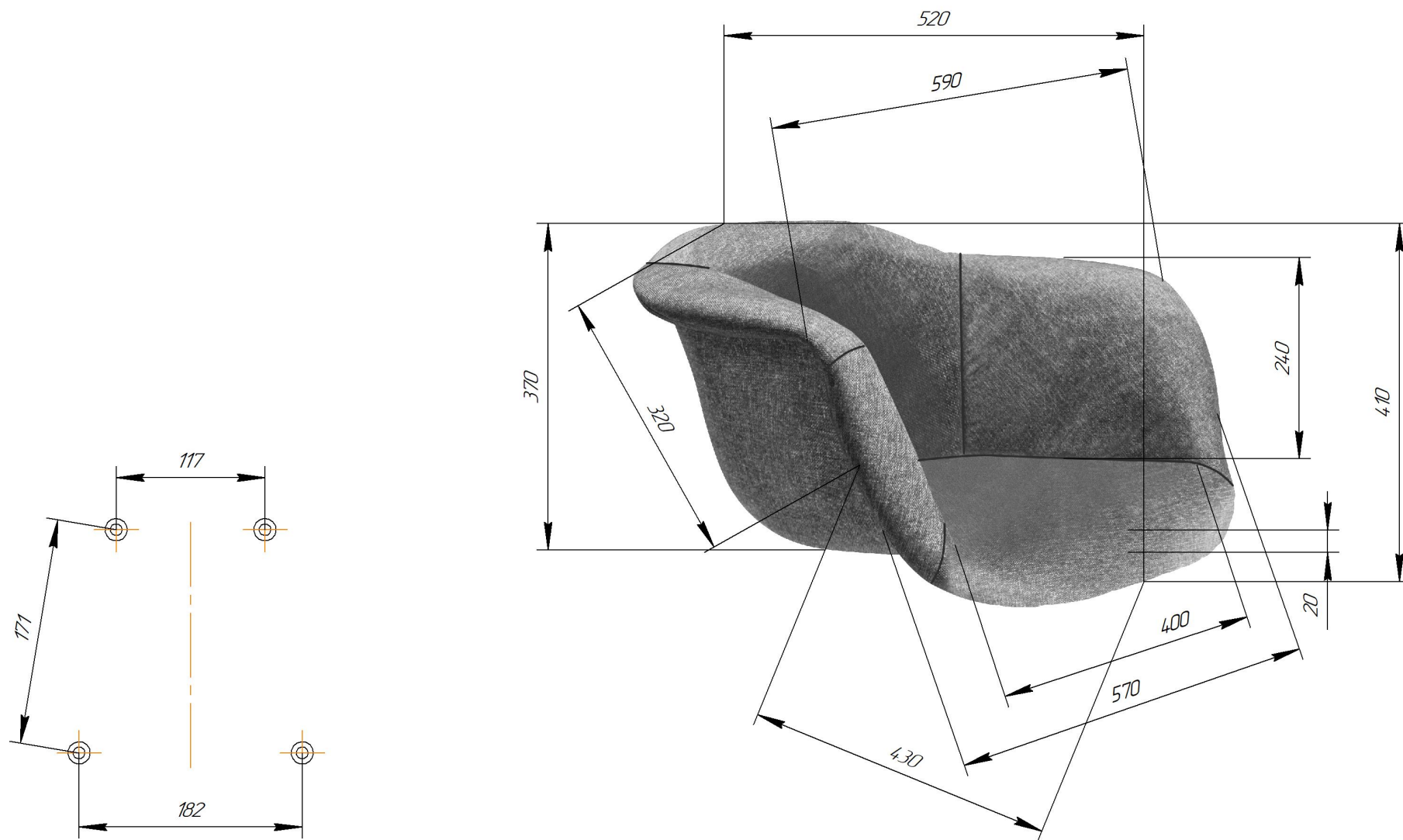
248033, г. Калуга, 2-ой Академический проезд, 13,  
т. (4842) 500-580, т/ф (4842) 500-581,  
e-mail: partner@sheffilton.com

[www.sheffilton.com](http://www.sheffilton.com)

# Sheffilton

Удобная мебель. Всегда.

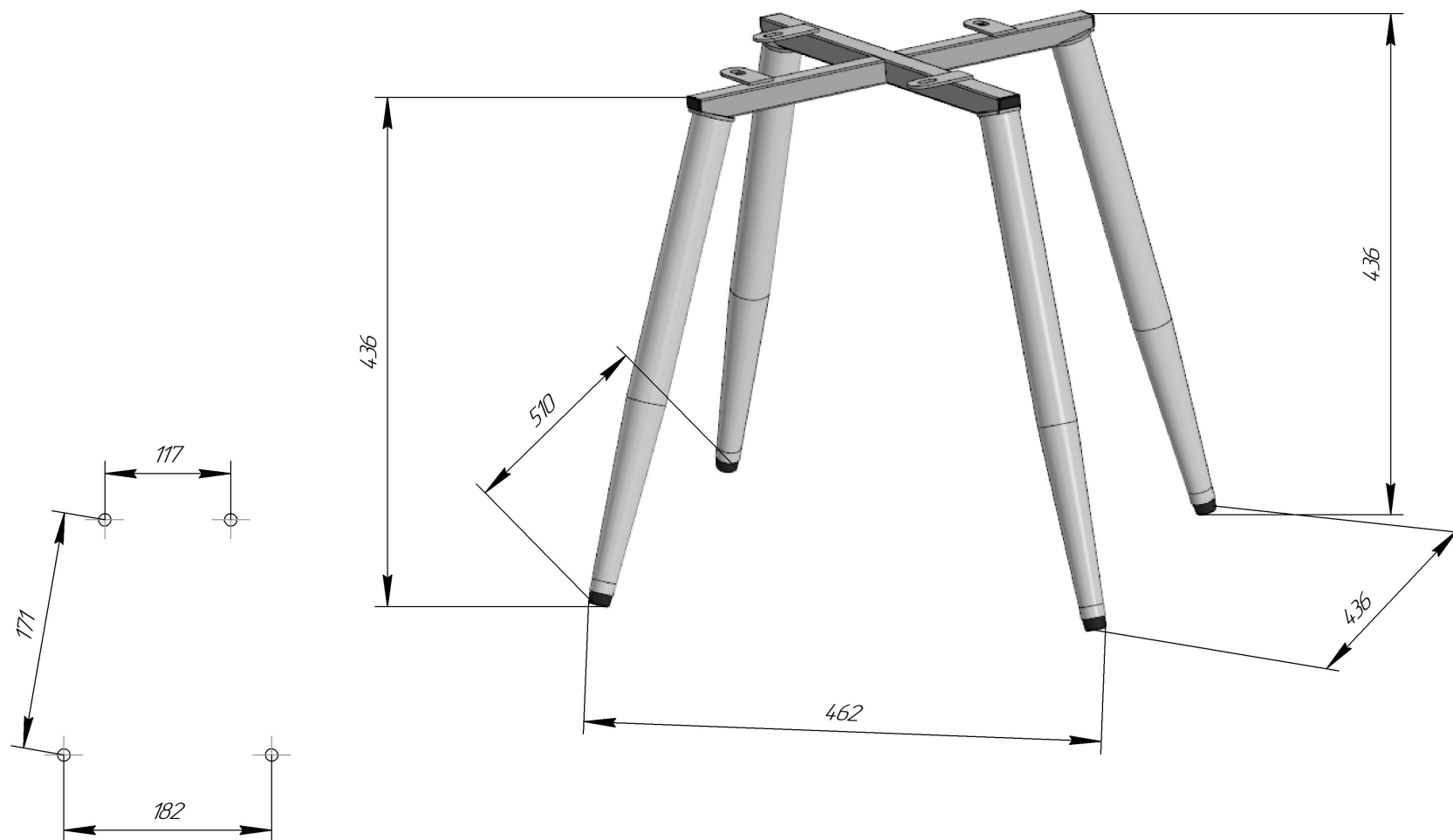
## СИДЕНИЕ МЯГКОЕ SHT-ST31



# Sheffilton

Удобная мебель. Всегда.

## КАРКАС СТУЛА SHT-S95-WH



**ВНИМАНИЕ!** Данные по размерам носят информационный характер.  
Пожалуйста, уточняйте размеры, если планируете участвовать в тендере!