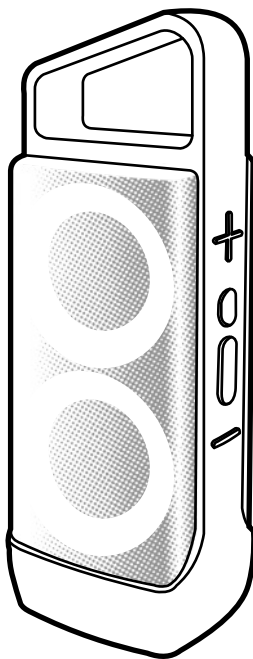


GINZZU™

GM-915B

РУКОВОДСТВО ПОЛЬЗОВАТЕЛЯ



Беспроводная Портативная Колонка РУКОВОДСТВО ПОЛЬЗОВАТЕЛЯ

M_620_115

Начало эксплуатации

Благодарим Вас за приобретение портативной Блютус колонки GINZZU GM-915B. Прежде чем начать эксплуатацию устройства, внимательно прочтите данное руководство, чтобы воспользоваться всеми возможностями портативной колонки и продлить срок ее службы. Портативная Блютус колонка GINZZU GM-915B это беспроводная акустическая система для прослушивания музыки через соединение Блютус между колонкой и внешним Блютус-устройством, например смартфоном или другим аудио источником.

Колонка GINZZU GM-915B совместима с большинством смартфонов, планшетов и с музыкальными устройствами с Блютус версией 2.1 или выше.

Комплект поставки и распаковка

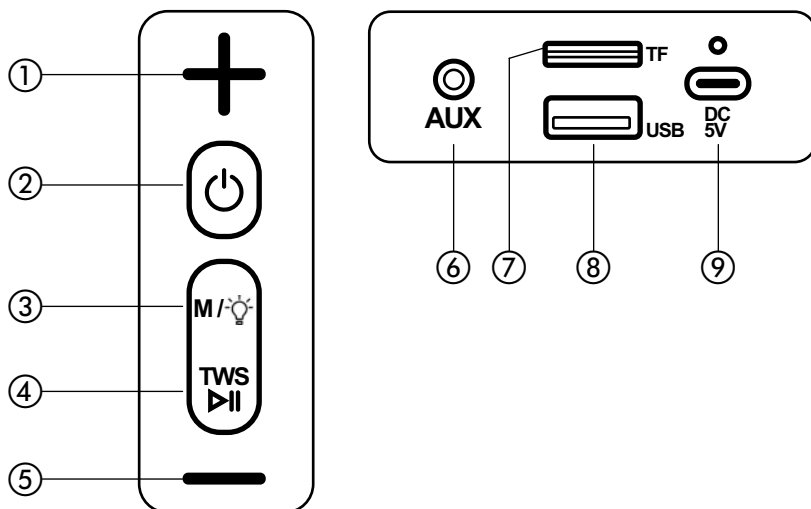
После открытия упаковки убедитесь, что в коробке находятся все элементы в соответствии со списком ниже. Если какие-то элементы отсутствуют, свяжитесь со своим поставщиком:



- | | |
|--|-------|
| • Портативная блютус колонка | 1 шт. |
| • Туре С кабель для зарядки | 1 шт. |
| • Краткая инструкция по эксплуатации / гарантийный талон | 1 шт. |

Основные функции и режимы работы:

- Воспроизведение с внешнего Блютус-устройства,
- Воспроизведение с внешнего аудио устройства через AUX,
- Воспроизведение с карт памяти USB-Flash, microSD,
- FM-радио,
- Поддержка режима TWS,
- LED подсветка

Элементы управления



- ① «**+**» - кнопка:
- «длинное нажатие» – увеличение громкости во всех режимах;
 - «короткое нажатие» - переход к следующему аудио треку в режимах «БТ/TF/USB/AUX»,
 - в режиме FM - переход к следующей радиостанции;
- ② «OFF ON» - кнопка вкл/выкл;
- ③ «**M** / » - кнопка:
- «короткое нажатие» – переключение режимов работы «БТ/TF/USB/AUX/FM»;
 - «длинное нажатие» - вкл/выкл/переключение режимов подсветки;
- ④ «**TWS** » - пауза/возобновления воспроизведения в режимах «БТ/USB/TF/AUX»,
1. сканирование FM-станций в режиме «FM»;
 2. в режиме Блютус- 2 «коротких нажатия» - режим TWS;
- ⑤ «**—**» - кнопка:
- «длинное нажатие» – уменьшение громкости во всех режимах;
 - «короткое нажатие» - переход к предыдущему аудио треку в режимах БТ/USB/TF,
 - в режиме FM - переход к предыдущей радиостанции;
- ⑥ «AUX» - линейный вход 3,5 мм для подключения внешних аудио устройств;
- ⑦ «TF» - слот для TF карт памяти;
- ⑧ «USB» - USB-порт для USB-Flash памяти;
- ⑨ «DC 5V» - Type C порт для зарядки аккумулятора;

Первое включение

Портативная Блютус колонка GINZZU GM-915B работает от встроенного (перезаряжаемого) аккумулятора. Перед первым включением колонки необходимо зарядить аккумулятор. Зарядное устройство не входит в комплект поставки. Пожалуйста, используйте стандартное зарядное устройство 5V / 1.5-2.0A для зарядки этого устройства.

Вставьте прилагаемый кабель Type C для зарядки в гнездо ⑨, подключите другой конец к ПК или другому зарядному устройству с выходом 5V.

Для продления срока службы батареи, пожалуйста, не заряжайте более 8 часов. Портативная Блютус колонка GINZZU GM-915B не имеет функции “PowerBank”, поэтому не пытайтесь заряжать другое устройство от этой колонки или подключать к ней другое устройство.

ВНИМАНИЕ: При воспроизведении музыки во время зарядки, пожалуйста, не устанавливайте большую громкость, потому что зарядное устройство может быть не в состоянии зарядить аккумулятор колонки.

Прослушивание музыки

1. Воспроизведение музыки с внешнего Блютус устройства.

ВНИМАНИЕ: Рабочее расстояние между БТ колонкой и подключаемым внешним Блютус устройством должно быть не более 10 метров.

Включите питание колонки кнопкой ②, затем кнопкой ③ выберите режим “Блютус”, прозвучит звуковой сигнал. На подключаемом внешнем устройстве включите функцию Блютус и выполните поиск. Когда на дисплее внешне-го устройства

появится список обнаруженных устройств, выберите «GINZZU-915B». Если внешнее устройство запросит PIN, введите 0000. В большинстве случаев после разрыва Bluetooth соединения портативная колонка автоматически повторно подключается к Вашему внешнему устройству. Если автоматическое соединение не произошло, выключите и включите питание колонки.

При включении колонка начнёт устанавливать Bluetooth-соединение с последним подключённым устройством. Если функция Bluetooth устройства включена, Bluetooth-подключение устанавливается автоматически. Включите воспроизведение музыки на Вашем внешнем Bluetooth-устройстве. Для паузы и возобновления воспроизведения используйте кнопку ④. Используйте кнопки ⑤ и ① для перехода к предыдущему/следующему файлу и для регулировки громкости. Вы также можете регулировать громкость и переключать файлы с помощью меню или кнопок внешнего устройства.

2. Воспроизведение с внешнего аудио устройства через AUX

Портативную Bluetooth колонку GM-915B можно использовать в качестве обычной проводной акустической колонки. Подключите внешнее аудио устройство (MP3 плеер, планшетный ПК, смартфон, ноутбук или мобильный телефон) к интерфейсу «AUX» ⑥ с помощью аудио-кабеля (не входит в комплект поставки). В любом режиме воспроизведения, когда вы подключаете аудио кабель к разъему ⑥ Bluetooth колонка автоматически переключается в режим «AUX». Включите воспроизведение на внешнем аудио устройстве. Для управления воспроизведением и громкостью используйте кнопки ① и ⑤ или регулируйте их с внешнего аудио устройства.

3. Воспроизведение с карт памяти USB-Flash и micro SD карт

Включите питание колонки кнопкой ②. Вставьте карту памяти microSD в разъем ⑦ или USB-Flash в в разъем ⑧. Воспроизведение аудио файлов MP3 начнётся автоматически. Формат файловой системы карты памяти USB-Flash и microSD карт должен быть FAT32. Объем памяти не более 32 Гб. Используйте кнопки ⑤ и ① для перехода к предыдущему/следующему файлу и для регулировки громкости. Для управления воспроизведением и паузой используйте кнопку ④.

3. FM-радио

Нажимая кнопку ③, выберите режим работы «FM-радио». При этом нажатие кнопки ④ запускает автоматическое сканирование и сохранение в памяти станций FM-диапазона. Регулируйте громкость воспроизведения и переход от одной радиостанции к другой кнопками ⑤ и ①.

4. Функция TWS

Две Bluetooth колонки GINZZU GM-915B могут подключаться друг к другу в режиме TWS - для воспроизведения аудиоконтента с внешнего Bluetooth-устройства сразу на две колонки. Одна колонка выступает в качестве левого аудио канала, другая - в качестве правого канала, позволяя создавать сбалансированный двухканальный стереозвук.

1. Разместите две колонки рядом друг с другом (расстояние не должно превышать 10 метров).
2. Включите кнопкой ② две колонки, и на обеих выберите режим Bluetooth, дважды коротко нажмите кнопку ④ на одной из колонок и на ней, в качестве главной колонки,

будет установлено соединение TWS, прозвучит звуковой сигнал, когда начнётся сопряжение, и 3 звуковых сигнала после успешного сопряжения (если соединение TWS не удаётся установить в течение одной минуты, поиск сопряжения прекратится и вам нужно повторно нажать кнопку TWS, чтобы начать сопряжение).

3. Установите Bluetooth-соединение с внешним аудио устройством. Включите воспроизведение музыки на Вашем внешнем Bluetooth-устройстве. Будут работать обе колонки GM-915B в режиме стереозвука. Для паузы и возобновления воспроизведения, для перехода к предыдущему/следующему файлу, для регулировки громкости используйте кнопки ④, ⑤ и ①.

4. Если вы хотите выйти из режима TWS, дважды коротко нажмите кнопку ④.

5. Когда обе колонки включаются в следующий раз в пределах рабочего диапазона, они автоматически снова образуют TWS-соединение.

ВНИМАНИЕ: Расстояние между двумя колонками не должно превышать 1м.

5. LED подсветка

Для включения / выключения и переключения режимов подсветки LED, используйте кнопку ③. В режиме FM подсветка не работает.

6. Телефонные вызовы

Портативная колонка GINZZU GM-915B не позволяет осуществлять приём телефонных вызовов в режиме Bluetooth. При поступлении входящего вызова на Ваш телефон воспроизведение музыки на колонке будет приостановлено на время разговора, по окончании - воспроизведение будет продолжено.

Технические характеристики

Динамик	2x2"(2x5.08cm)4om
Выходная мощность RMS	10 Вт
Поддержка режима TWS	да
LED подсветка	да
Диапазон воспроизводимых частот	150 Гц- 18 КГц
Сигнал/шум	>80 дБ
Аккумуляторная батарея	Li-Ion. 3.7 В. 1500мАч
Адаптер для зарядки аккумулятора	Type C 5В/1.5-2.0А*
Bluetooth версия	V5.1
Bluetooth профили	A2DP. AVRCP
Макс. дальность связи	прибл. 10м в пределах прямой видимости**
MP3 плеер	USB-Flash, MicroSD
Поддерживаемые форматы аудиофайлов	MP3, WAV, WMA
Диапазон FM-радио	87.5-108.0МГц
Макс. объем внешнего накопителя до	32 Гб
Формат Файловой системы внеш. накопителя	FAT32
Размеры	95x75x259мм***
Вес	630г

*В комплект поставки не входит

**Действительный диапазон может отличаться при наличии таких факторов, как препятствия

между устройствами, магнитные поля, статическое электричество, чувствительность приема, характеристики антенны, операционная система, программное приложение и т.д. ***Конструкция и характеристики колонки могут изменяться без предварительного уведомления. Дизайн и технические характеристики колонки могут быть изменены без предупреждения.

Устранение неисправностей

Если портативная Блютус колонка не работает должным образом, попытайтесь самостоятельно определить проблему в списке типичных неполадок и выполните перечисленные меры по их устранению.

Типичные неполадки и способы их устранения

1. Не включается

- Проверьте уровень заряда аккумуляторной батареи
- Подключите к внешнему источнику питания для перезагрузки

2. Не заряжается

- Проверьте кабель микро USB и подключение кабеля от адаптера к колонке

3. Нет звука

- Проверьте уровень громкости звука
- Проверьте наличие MP3 файлов на внешнем носителе
- Проверьте уровень заряда аккумуляторной батареи
- Проверьте Блютус соединение

4. Самопроизвольные помехи из динамика

- Убедитесь, что мобильные средства связи находятся на расстоянии не менее 50 см от портативной колонки

5. Невозможно установить соединение с внешними Блютус устройствами

- Убедитесь, что батарея колонки полностью заряжена
- Для регистрации обеспечьте минимальное расстояние между колонкой и Вашим мобильным устройством (не более 1 метра)
- Проверьте, чтобы в меню Вашего Блютус устройства был активирован параметр "Видимый для других Блютус устройств"
- Некоторые внешние Блютус устройства после регистрации требуют отдельной операции установки Блютус соединения. Для этого, из списка зарегистрированных устройств в Вашем мобильном устройстве выберите «GM-915B», и произведите операцию "Установка соединения".
- Если после разрыва связи, вызванного превышением рабочего расстояния 10 м или отключением Блютус на внешнем мобильном устройстве, автоматического соединения не произошло, выключите и включите питание колонки.
- Если выше перечисленные действия не помогают, обратитесь к Вашему поставщику или в сервисный центр

Меры предосторожности и безопасности

- Портативная аудиосистема предназначена исключительно для использования в быту и должна быть использована по прямому назначению.
- Не используйте колонку в местах, где правилами не рекомендовано или запрещено использовать мобильные устройства или Блютус устройства: во время полета в самолете; в местах наличия возгораемых газов, проведения взрывных работ, на АЗС; возле

автоматических дверей или пожарной тревоги; вблизи электронных приборов, магнитных носителей информации и электронного медицинского оборудования (кардиостимуляторов, слуховых аппаратов и др.).

- Необходимо следить, чтобы прибор не попадал под дождь. Попадание воды внутрь корпуса может привести к выходу устройства из строя. Если это произошло, немедленно обратитесь в сервисный центр для проверки работоспособности.
- Берегите прибор от падений и ударов. Устанавливайте прибор на ровной и устойчивой поверхности. В приборе нет частей, которые должен обслуживать пользователь. Если прибор нуждается в ремонте, обращайтесь исключительно в авторизованные сервисные центры. Список адресов и телефонов Авторизованных сервисных центров можно найти на сайте www.ginzzu.ru. Несоблюдение перечисленных требований по эксплуатации и хранению лишает вас гарантийного обслуживания.
- Производитель не несет ответственности за какие-либо повреждения, возникшие вследствие неправильного использования прибора или несоблюдения мер предосторожности и безопасности.
- Устройство сохраняет работоспособность и параметры при температуре окружающего воздуха от -10°C до $+40^{\circ}\text{C}$.

ВНИМАНИЕ: При обнаружении технической неисправности и/или дефекта, настоятельно рекомендуем Вам, для гарантийного ремонта или замены дефектной продукции, незамедлительно обращаться в Авторизованные Сервисные Центры на сайте ginzzu.ru, информировать службу технической поддержки о наступлении гарантийного случая по адресу электронной почты 03@ginzzu.ru

ПРЕДУПРЕЖДЕНИЕ: Самостоятельный ремонт, несанкционированное вскрытие, могут стать причиной отказа Производителя в проведении гарантийного обслуживания

Чистка и уход

Протирайте поверхности устройства чистой и сухой тканью. При наличии устойчивых пятен можно слегка смочить ткань. Запрещается использовать для очистки прибора спирт, бензин и другие агрессивные вещества, так как это может привести к повреждению пластика или покрытия.

Транспортировка и хранение

В упакованном виде устройство может транспортироваться в крытых транспортных средствах любого вида и храниться в закрытых помещениях в соответствии с ГОСТ 15150-69 с защитой от непосредственного воздействия атмосферных осадков, солнечного излучения и механических повреждений.

Безопасная утилизация

Утилизация устройства, потерявшего потребительские свойства, осуществляется в соответствии с действующим законодательством. За более подробной информацией об утилизации обращайтесь к местным властям.



СЕРТИФИКАТ СООТВЕТСТВИЯ ЕАЭС RU C-CN.ПФ02.B.02785/20
 Орган по сертификации: ООО «ПРОФИТ», РФ, 109004, г. Москва,
 ул. Николаямская, д. 45, стр. 2. Соответствует требованиям:
 ТР ТС 020/2011 «Электромагнитная совместимость технических
 средств». Срок действия: с 20.10.2020 по 19.10.2025

S15

ИМПОРТЕР: ООО "ГИНЗУ"
 125502, Россия, г. Москва,
 ул. Лавочкина, д. 19, стр. 3

181

Производитель: Гинзу Компьютер
 Продукт, Китай, г. Шеньжень, Инжан,
 район Лонган, Кензи, Лонгтъян,
 Индустриальная зона АЗ.
 Гарантия: 1 год. Срок службы: 3 года.

ДАТА
 ПРОИЗВОДСТВА

1	2	3	4
5	6	7	8
9	10	11	12
2023	2024	2025	

Сделано в Китае



GINZZU LLC
WWW.GINZZU.RU

Copyright © GINZZU LLC. All rights reserved. All brand names are registered trademarks of their respective owners. Specifications are subject to change without prior notice.

Информация о технической поддержке и актуальная версия данного Руководства размещены на сайте www.ginzzu.ru