

eurolite®

BEDIENUNGSANLEITUNG

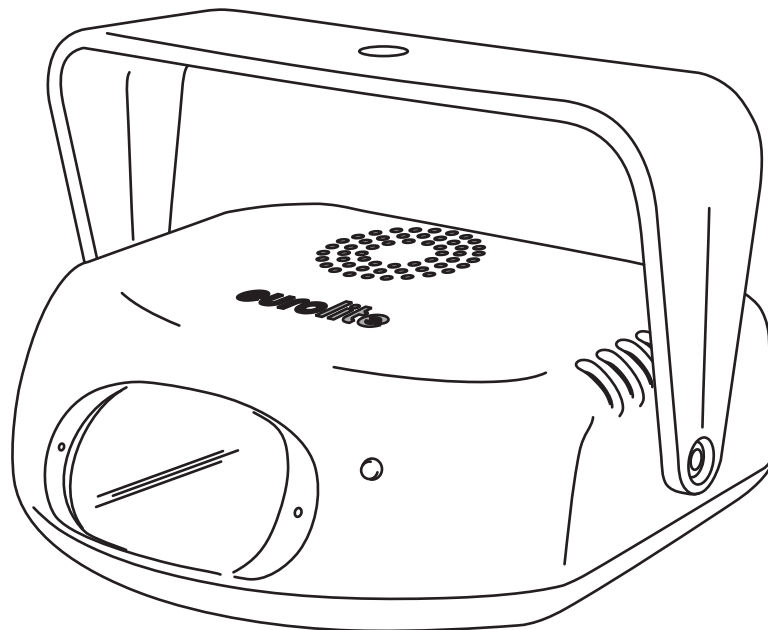
USER MANUAL

MODE D'EMPLOI

MANUAL DEL USUARIO

LAS-7/LAS-8

Showlaser



Für weiteren Gebrauch aufbewahren!
Keep this manual for future needs!
Gardez ce mode d'emploi pour des
utilisations ultérieures!
Guarde este manual para posteriores usos.

CE

© Copyright
Nachdruck verboten!
Reproduction prohibited!
Réproduction interdit!
Prohibida toda reproducción.

MULTI-LANGUAGE-INSTRUCTIONS

Inhaltsverzeichnis/Table of contents Sommaire/Contenido

Deutsch

1. EINFÜHRUNG.....	3
2. SICHERHEITSHINWEISE.....	3
3. BESTIMMUNGSGEMÄÙE VERWENDUNG.....	4
4. GERÄTEBESCHREIBUNG.....	9
5. INSTALLATION	11
6. INBETRIEBNAHME	13
7. REINIGUNG, WARTUNG UND INSTANDHALTUNG.....	13
8. TECHNISCHE DATEN.....	14

English

1. INTRODUCTION	15
2. SAFETY INSTRUCTIONS	15
3. OPERATING DETERMINATIONS.....	16
4. DESCRIPTION	20
5. INSTALLATION	22
6. OPERATION	24
7. CLEANING AND MAINTENANCE	24
8. TECHNICAL SPECIFICATIONS.....	25

Français

1. INTRODUCTION	26
2. INSTRUCTIONS DE SÉCURITÉ	26
3. EMPLOI SELON LES PRESCRIPTIONS	27
4. DESCRIPTION	32
5. INSTALLATION	34
6. MISE EN SERVICE	36
7. NETTOYAGE, MAINTENANCE ET ENTRETIEN	36
8. CARACTÉRISTIQUES TECHNIQUES.....	37

Español

1. INTRODUCCIÓN.....	38
2. INSTRUCCIONES DE SEGURIDAD	38
3. INSTRUCCIONES DE MANEJO	39
4. DESCRIPCIÓN DEL APARATO.....	44
5. INSTALACIÓN	45
6. PUESTA EN MARCHA	47
7. LIMPIEZA; ENTRETENIMIENTO Y MANTENIMIENTO	48
8. ESPECIFICACIONES TÉCNICAS.....	48

Diese Bedienungsanleitung gilt für die Artikelnummern 51741140 und 51741160.
This user manual is valid for the article numbers 51741140 and 51741160.
Ce mode d'emploi est conçu pour les n° d'art. 51741140 et 51741160.
Este manual del usuario es válido para las referencias 51741140 y 51741160.

**Das neueste Update dieser Bedienungsanleitung finden Sie im Internet unter:
You can find the latest update of this user manual in the Internet under:
Vous pouvez trouver la dernière version de ce mode d'emploi dans l'Internet sous:
Vd. puede encontrar la versión más reciente de este manual en el Internet bajo:**

www.eurolite.de

BEDIENUNGSANLEITUNG

eurolite®

LAS-7/LAS-8 Laser



ACHTUNG!

Gerät vor Feuchtigkeit und Nässe schützen!
Vor Öffnen des Gerätes vom Netz trennen!

Lesen Sie vor der ersten Inbetriebnahme zur eigenen Sicherheit diese Bedienungsanleitung sorgfältig durch!

Alle Personen, die mit der Aufstellung, Inbetriebnahme, Bedienung, Wartung und Instandhaltung dieses Gerätes zu tun haben, müssen

- entsprechend qualifiziert sein
- diese Bedienungsanleitung genau beachten
- die Bedienungsanleitung als Teil des Produkts betrachten
- die Bedienungsanleitung während der Lebensdauer des Produkts behalten
- die Bedienungsanleitung an jeden nachfolgenden Besitzer oder Benutzer des Produkts weitergeben
- sich die letzte Version der Anleitung im Internet herunterladen

1. EINFÜHRUNG

Wir freuen uns, dass Sie sich für einen EUROLITE LAS-7/LAS-8 Laser entschieden haben. Wenn Sie nachfolgende Hinweise beachten, sind wir sicher, dass Sie lange Zeit Freude an Ihrem Kauf haben werden.

Nehmen Sie den LAS-7/LAS-8 aus der Verpackung. Bitte überprüfen Sie vor der ersten Inbetriebnahme, ob Transportschäden vorliegen. In diesem Fall nehmen Sie das Gerät nicht in Betrieb und setzen sich bitte mit Ihrem Fachhändler in Verbindung.

Dieses Gerät hat das Werk in sicherheitstechnisch einwandfreiem Zustand verlassen. Um diesen Zustand zu erhalten und einen gefahrlosen Betrieb sicherzustellen, muss der Anwender unbedingt die Sicherheitshinweise und die Warnvermerke beachten, die in dieser Bedienungsanleitung enthalten sind.



Unbedingt lesen:

Bei Schäden, die durch Nichtbeachtung dieser Bedienungsanleitung verursacht werden, erlischt der Garantieanspruch. Für daraus resultierende Folgeschäden übernimmt der Hersteller keine Haftung.

2. SICHERHEITSHINWEISE

Nach der Klassifizierung auf Grundlage der Sicherheitsnorm DIN EN 60825-1:2003-10 + A1:2002 + A2:2001 fällt dieser Laser unter die Laserklasse 3R. Bei Lasern dieser Klasse kann ein direkter Blick in den Strahl gefährlich sein.



GEFAHR DURCH LASERSTRAHLUNG!

Direkte Bestrahlung der Augen vermeiden!
Laserstrahlung kann zu Augen- und/oder Hautverletzungen führen.
Alle Schutzmaßnahmen für den sicheren Betrieb dieses Lasers müssen unbedingt eingehalten werden!



Beim vorliegenden Produkt handelt es sich um einen betriebsfertigen Showlaser, dessen sichtbare Strahlung im Wellenlängenbereich von 400 bis 700 nm liegt, und der Lichteffekte für Unterhaltung etc. erzeugt.

Durch die Bauweise des vorliegenden Lasers wird der Strahl so schnell bewegt, dass er das Auge nur sehr kurzzeitig treffen kann. Dadurch gilt der Einsatz dieses Lasers für die Laser-Light-Show laut BG-Merkblatt "Discolaser" als ungefährlich.

Dennoch können beim Betreiben einer Laser-Einrichtung Personenschäden hervorgerufen werden. Bitte beachten Sie unbedingt den Abschnitt "Rechtliche Hinweise" und "Schutzmaßnahmen für den sicheren Betrieb".

Das Netzteil immer als letztes einstecken. Vergewissern Sie sich, dass der Netzschalter auf „OFF“ steht, wenn Sie das Gerät ans Netz anschließen.

Halten Sie das Gerät von Hitzequellen wie Heizkörpern oder Heizlüftern fern.

Das Gerät darf nicht in Betrieb genommen werden, nachdem es von einem kalten in einen warmen Raum gebracht wurde. Das dabei entstehende Kondenswasser kann unter Umständen Ihr Gerät zerstören. Lassen Sie das Gerät solange uneingeschaltet, bis es Zimmertemperatur erreicht hat!

Laserstrahl niemals auf Personen oder Tiere ausrichten.

ACHTUNG LASERDIODE: Niemals das Gehäuse aufschrauben!

Das Gerät darf niemals unbeaufsichtigt betrieben werden!



GESUNDHEITSRISIKO!

Blicken Sie niemals direkt in die Lichtquelle, da bei empfindlichen Menschen u. U. epileptische Anfälle ausgelöst werden können (gilt besonders für Epileptiker)!

Gerät bei Nichtbenutzung und vor jeder Reinigung vom Netz trennen.

Kinder und Laien vom Gerät fern halten!

Im Geräteinneren befinden sich keine zu wartenden Teile. Eventuelle Servicearbeiten sind ausschließlich dem autorisierten Fachhandel vorbehalten!

3. BESTIMMUNGSGEMÄÑE VERWENDUNG

Anwendungsbereich

Dieses Gerät ist für professionelle Anwendungen, z. B. auf Bühnen, in Diskotheken, Theatern etc. vorgesehen.

Dieser Laser darf nur für Vorführzwecke eingesetzt werden. Der Betrieb eines Showlaser der Klasse 3R ist nur dann zugelassen, wenn der Laserbetrieb von einem erfahrenen und gut ausgebildeten Bediener gesteuert und überwacht wird.

Dieses Gerät ist sowohl für den Mobilbetrieb als auch für Festinstallationen vorgesehen.

Laser-Einrichtungen sind nicht für den Dauerbetrieb konzipiert. Denken Sie daran, dass konsequente Betriebspausen die Lebensdauer des Gerätes erhöhen.

Dieser Laser darf nur in Innenräumen eingesetzt werden.

Die Umgebungstemperatur muss zwischen -5° C und +45° C liegen. Halten Sie das Gerät von direkter Sonneneinstrahlung (auch beim Transport in geschlossenen Wägen) und Heizkörpern fern.

Die relative Luftfeuchte darf 50 % bei einer Umgebungstemperatur von 45° C nicht überschreiten.

Dieses Gerät darf nur in einer Höhenlage zwischen -20 und 2000 m über NN betrieben werden.

Die Projektionen dürfen nur im abgesperrten Showlaserbereich dargestellt werden. Bitte beachten Sie die Hinweise unter Showlaserbereich.

Elektrischer Anschluss

Dieses Produkt ist nur für den Anschluss an 9 V Gleichspannung zugelassen

Das Gerät darf nur mit dem beiliegenden Netzteil betrieben werden. Der Netzadapter ist nach Schutzklasse 2 aufgebaut und der Laser entspricht Schutzklasse 3.

Montage

Das Gerät darf nur über den Montagebügel installiert werden. Um eine gute Luftzirkulation zu gewährleisten, muss um das Gerät ein Freiraum von mindestens 50 cm eingehalten werden.

Achten Sie bei der Montage, beim Abbau und bei der Durchführung von Servicearbeiten darauf, dass der Bereich unterhalb des Montageortes abgesperrt ist.

Das Gerät ist immer mit einem geeigneten Sicherungsseil zu sichern.

Anzeige

Der Unternehmer hat den Betrieb von Lasereinrichtungen der Klassen 3R, 3B oder 4 dem zuständigen Unfallversicherungsträger und der für den Arbeitsschutz zuständigen Behörde (Gewerbeaufsicht) drei Tage vor der ersten Inbetriebnahme anzuzeigen.

Die Anzeige soll folgende Angaben enthalten: Hersteller der Lasereinrichtung, Laserklasse, Strahlungsleistung bzw. -energie, Wellenlänge(n), gegebenenfalls Impulsdauer und Impulswiederholfrequenz.

Inbetriebnahme

Lasereinrichtungen müssen entsprechend ihrer Klasse und Verwendung mit den für einen sicheren Betrieb erforderlichen Schutzeinrichtungen ausgerüstet sein.

Nehmen Sie das Gerät erst in Betrieb, nachdem Sie sich mit seinen Funktionen vertraut gemacht haben. Lassen Sie das Gerät nicht von Personen bedienen, die sich nicht mit dem Gerät auskennen. Wenn Geräte nicht mehr korrekt funktionieren, ist das meist das Ergebnis von unsachgemäßer Bedienung!

Beachten Sie bitte, dass eigenmächtige Veränderungen an dem Gerät aus Sicherheitsgründen verboten sind.

Wird das Gerät anders verwendet als in dieser Bedienungsanleitung beschrieben, kann dies zu Schäden am Produkt führen und der Garantieanspruch erlischt. Außerdem ist jede andere Verwendung mit Gefahren, wie z. B. Kurzschluss, Brand, elektrischem Schlag, etc. verbunden.

3.1 Rechtliche Hinweise

Beim Betreiben einer Laser-Einrichtung lässt sich je nach Laserklassifizierung eine Laserstrahlung erzeugen, die zu irreparablen Augen- und/oder Hautschäden führen kann.

Bitte beachten Sie für den Themenkomplex "Laserstrahlung" und den Betrieb in Deutschland die folgenden Rechtsgrundlagen:

DIN EN 60825-1 "Sicherheit von Laser-Einrichtungen; Teil 1: Klassifizierung von Anlagen, Anforderungen und Benutzer-Richtlinien" www.din.de

DIN 56912 "Showlaser und Showlaseranlagen; Anforderungen und Prüfung" www.din.de
oder DIN-Taschenbuch 342 "Veranstaltungstechnik" <http://www.dthg.de>

Berufsgenossenschaftliche Vorschrift Laserstrahlung **BGV B2:**

<http://www.pr-o.info/makeframe.asp?url=/bc/uvv/93/inhalt.htm>

oder http://www.verwaltung.uni-dortmund.de/arbeitschutz/internet/Gesetze/GUV/uvv2_20.pdf

oder <http://www.lzk-bw.de/PHB/handbuch/download/D37341-678608023-4499.doc>

Merkblatt "Lasergeräte in Diskotheken und bei Show-Veranstaltungen"

http://www.lfas.bayern.de/technischer_as/medizinprodukte_strahlensch/strahlenschutz/LASER/laser.pdf

Merkblatt "Disco-Laser"

<http://www.bgn.de>

DIN EN 12254, "Abschirmungen an Laserarbeitsplätzen, sicherheitstechnische Anforderungen und Prüfung"
www.din.de

Gerätesicherheitsgesetz (GSG) <http://bundesrecht.juris.de/bundesrecht/techarbmg/gesamt.pdf>

Strafgesetzbuch § 223 ff: <http://bundesrecht.juris.de/bundesrecht/stgb>

oder <http://bundesrecht.juris.de/bundesrecht/stgb/gesamt.pdf>

Weitere hilfreiche Links:

Uni Essen <http://www.ilp.physik.uni-essen.de/doebele/projekte/Archiv/laserschutz/laserschutz.pdf>

Uni <http://www.uni-bayreuth.de/ZT4/strahlenschutz/laser/Unterweisung/Lasersicherheit-UNI-PH%202002.pdf>

Sicherheitsinformation Laser-Sachverständiger <http://www.goebel-laser.de/pdf/info%20showlaser.pdf>

Selbstbau-Laser <http://pluslucis.univie.ac.at/FBA/FBA95/Matischek/laser3.pdf>

Für die **Schweiz** können folgende Links hilfreich sein:

Infobroschüre zum Einsatz von Lasern http://www.svtb-astt.ch/pdf/Laser_suva.pdf

Verordnung über den Schutz des Publikums <http://www.svtb-astt.ch/pdf/814.49.de.pdf>

Gefährdungen durch Laserstrahlung

Durch die starke Bündelung des Laserstrahles ist die gesamte Energie der Strahlung auf einen geringen Querschnitt konzentriert. Wird der Mensch von diesem Strahl getroffen, können Gesundheitsschäden hervorgerufen werden. Neben Verbrennungen der Haut besteht insbesondere die Gefahr von Augenverletzungen. Je nach Wellenlänge (Farbe) des Lasers kann der Strahl bis zur Augennetzhaut gelangen und diese zerstören. Unter Berücksichtigung der Unfallschwere ist daher der Gefährdung der Augen besondere Aufmerksamkeit zu schenken.

Zum Verständnis der Gefährdung ist ein Vergleich mit sichtbarem Licht hilfreich. Ein im gelb/grünen Bereich kontinuierlich strahlender Laser mit einer Leistung von nur 1 mW (= 1.10⁻³ Watt) gehört noch zur relativ ungefährlichen Laserklasse 2. Ein Blick in diesen Strahl entspricht aber bereits dem Blick in die Sommersonne in Mitteleuropa. Für die Augen ist in diesem Fall eine Bestrahlungsdauer bis 0,25 s zulässig. Bei einer Lasereinrichtung der Klasse 3R ist die Laserleistung bis zu 5mal höher.

Im Gegensatz zum Sonnenlicht oder dem Licht einer Glühlampe, bei dem die Leistungsdichte mit dem Abstand zur Lichtquelle sehr schnell abnimmt, ist die natürliche Abnahme der Laserleistungsdichte mit der Entfernung nur gering. Daher können auch in größeren Entfernungen Gesundheitsschäden hervorgerufen werden, wenn die Laserstrahlung auf den Menschen trifft. Der Strahl kann beispielsweise noch in einer Entfernung von 100 m und mehr für das Auge gefährlich sein.

Wegen der scharfen Bündelung und der hohen Leistungsdichte der Laserstrahlen können bei stärkeren Lasereinrichtungen, so wie sie in Discotheken häufig eingesetzt werden, auch Strahlen noch gesundheitsschädlich sein, die z. B. an Glasflächen, an metallischen oder polierten Oberflächen reflektiert werden.

Durch unsachgemäß betriebene Laser hervorgerufene Augenschädigungen können den Tatbestand der Körperverletzung erfüllen und strafrechtlich verfolgt werden.

Bitte beachten Sie, dass der Veranstalter für die Einhaltung aller Schutzmaßnahmen verantwortlich ist. Gerät ein Laser außer Kontrolle, muss evtl. die Veranstaltung abgebrochen werden.

Kommt der Veranstalter seinen Verkehrssicherungspflichten nicht nach, ist er zivilrechtlich für alle dadurch entstehende Schäden haftbar, z. B.:

Die Krankenkasse der Geschädigten kann die Behandlungskosten einklagen.

Der Geschädigte selbst kann auf Schmerzensgeld klagen.

Dadurch entstehende (wirtschaftliche) Schäden können durch eine zivilrechtliche Klage vom Bediener der Laser-Einrichtung eingefordert werden.

Bitte beachten Sie: EUROLITE haftet nicht für Schäden, die durch unsachgemäße Installation und nicht bestimmungsgemäßen Betrieb verursacht werden!

3.2 Schutzmaßnahmen für den sicheren Betrieb

Für die Erzeugung und Anwendung von Laserstrahlung sind die Sicherheitsvorkehrungen aus DIN EN 60825-1:2003-10 + A1:2002 + A2:2001 "Sicherheit von Laser-Einrichtungen", die Anforderungen und

Prüfungen aus DIN 56912: 1999-04 "Showlaser und Showlaseranlagen", die Berufsgenossenschaftliche Vorschrift Laserstrahlung BGV B2, Stand 01/1997, das Merkblatt "Lasergeräte in Diskotheken und bei Show-Veranstaltungen", Stand 10/2000, das Merkblatt "Disco-Laser", Stand 8.70/92 und auch die staatlichen Arbeitsschutzvorschriften, die sonst geltenden Unfallverhütungsvorschriften und die allgemein anerkannten Regeln der Technik zu beachten.

Die o.g. Vorschriften werden hier nur auszugsweise wiedergegeben. Der Informationsstand dieser Bedienungsanleitung entspricht dem Zeitpunkt der Drucklegung. Die BGV B2 soll laut Auskunft der Berufsgenossenschaft Nahrungsmittel und Gaststätten aufgrund der geänderten Laserklassen überarbeitet werden. Der Betreiber muss sich selbständig um die Beschaffung der aktuellsten Sicherheitsvorschriften bemühen und diese einhalten!

Für andere Länder gilt IEC 60825-1:1993 + A1:1997 + A2:2001 und alle nationalen Vorschriften. Diese müssen unbedingt eingehalten werden!

Bitte beachten Sie: Wird das vorliegende Produkt einzeln betrieben oder werden mehrere Geräte unabhängig voneinander in einem Raum betrieben, handelt es sich NICHT um eine Showlaseranlage.

Sicherheitsabschaltung

Showlaser müssen eine manuelle Sicherheitsabschaltung haben, die es ermöglicht, den Strahlaustritt jederzeit zwangsläufig unterbrechen zu können.

Mechanischer Aufbau

Der Showlaser muss gegen Verstellen, Verdrehen und unbeabsichtigte Positionsänderungen gesichert sein.

Der Showlaser ist so anzuordnen, dass ein nicht bestimmungsgemäßes Auswandern des Laserstrahls während des Betriebes verhindert wird.

Die optisch wirksamen Komponenten müssen fest an der Wand etc. befestigt sein. Die tragenden Elemente müssen ihrerseits fest angebracht sein.

Zuschauerbereich

Im Zuschauerbereich dürfen die Grenzwerte für Bestrahlung und Bestrahlungsstärke nicht überschritten werden.

Personen sollen nicht absichtlich Laserstrahlung oberhalb der MZB-Werte ausgesetzt werden.

Der Unternehmer hat durch technische oder organisatorische Maßnahmen dafür zu sorgen, dass eine Bestrahlung oberhalb der maximal zulässigen Bestrahlung, auch durch reflektierte oder gestreute Laserstrahlung, verhindert wird.

Showlaserbereich

Durch den Betrieb des Showlasers ergibt sich ein Gefahrenbereich, der sog. Showlaserbereich, in dem die vorgegebenen Grenzwerte für Bestrahlung und Bestrahlungsstärke überschritten werden können. Dieser darf während des Betriebes von keiner unbefugten Person erreicht werden.

Der Laserbereich ist im Rahmen der vorgegebenen Aufgabenstellung räumlich möglichst klein zu halten. Im Laserbereich sollen sich nur Personen aufhalten, deren Aufenthalt dort erforderlich ist.

Der Showlaserbereich darf nur von unterwiesenen und befugten Personen betreten werden. Dabei müssen geeignete Schutzmaßnahmen getroffen werden.

Die geometrischen Grenzen des Showlaserbereichs müssen vor der Inbetriebnahme berechnet oder gemessen werden.

Laserstrahlung darf sich nur soweit erstrecken, wie es für die Art des Einsatzes notwendig ist. Der Strahl ist – soweit dies möglich ist – am Ende der Nutzentfernung durch eine diffus reflektierende Zielfläche so zu begrenzen, dass eine Gefährdung durch direkte oder diffuse Reflektionen möglichst gering ist.

In den Raumwinkeln der Laserstrahlen dürfen sich keine gut reflektierenden Oberflächen befinden. Treten dennoch schädliche Reflektionen auf, müssen diese beim Festlegen der geometrischen Grenzen berücksichtigt werden.

Lasereinrichtungen sind einschließlich im Strahlengang befindlicher Vorrichtungen so aufzustellen oder zu befestigen, dass eine unbeabsichtigte Änderung ihrer Position und der Strahlrichtung vermieden wird.

Unkontrolliert reflektierte Strahlung von Lasereinrichtungen sind zu vermeiden; spiegelnde oder glänzende Gegenstände oder Flächen sind aus der Umgebung des Laserstrahls soweit wie möglich fernzuhalten, zu entfernen oder abzudecken.

Zum Schutz vor gefährlichen Reflektionen sollen Werkzeuge, Zubehör und Justiergeräte, die im Laserbereich verwendet werden, keine gut reflektierenden Oberflächen aufweisen und Anwesende im Laserbereich keine gut reflektierenden Gegenstände sichtbar mitführen.

Werden mehrere Lasereinrichtungen gleichzeitig in demselben Raum betrieben, sind deren Strahlengänge gegenseitig abzuschirmen. Falls erforderlich, sollte der Strahlengang nur von einer Seite aus zugänglich sein; die optische Achse sollte nicht auf Fenster gerichtet werden.

Der Showlaserbereich ist vom Zuschauerbereich sicher abzugrenzen, z. B. durch eine erhöhte Bühnenfläche oder Gitter. Zwischen dem Showlaserbereich und dem Zuschauerbereich muss seitlich ein Sicherheitsabstand von mindestens 1 m vorgesehen sein. Der Abstand von der Verkehrsfläche nach oben muss mindestens 3,50 m betragen.

Werden Wände als Abschirmung von Laserbereichen verwendet, so gelten z. B. Wände aus Ziegeln, Kalkstein oder Beton als geeignet. Es können auch andere Abschirmungen verwendet werden, wenn sie den wesentlichen Anforderungen von DIN EN 12 254 entsprechen.

Bedieneinrichtung

Die Bedieneinrichtung des Showlasers muss außerhalb des Showlaserbereichs liegen, und von dort muss der gesamte Showlaserbereich überwachbar sein.

Die Lasereinrichtung darf nur befugten Personen zugänglich sein.

Der Showlaser darf niemals unbeaufsichtigt betrieben werden!

Während einer Veranstaltung dürfen an Laseranlagen keine Reparaturen oder sonstigen Verrichtungen wie Neueinstellungen oder Korrekturen am Strahlverlauf vorgenommen werden.

Außerhalb der eigentlichen Laser-Show ist der Strahl möglichst nahe am Laser zu unterbrechen oder abzuschalten.

Bedienpersonal

Die Laser-Light-Show darf nur durch eine unterwiesene Person durchgeführt werden. Sie muss bei der Show den Strahlengang überwachen und eine Abschaltung des Gerätes bzw. eine Unterbrechung des Strahlenganges bei Störfällen am Gerät, unsicheren Betriebsbedingungen oder Unruhe im Publikum vornehmen.

Der Unternehmer hat dafür zu sorgen, dass Versicherte, die Lasereinrichtungen der Klassen 2 bis 4 anwenden, über das zu beachtende Verhalten unterwiesen worden sind.

Bei Lasereinrichtungen, die für Vorführungen, Anzeigen, Schaustellungen und Darstellungen von Lichteffekten verwendet werden, hat der Unternehmer den Versicherten Anweisungen zu erteilen, wie die zugängliche Bestrahlung möglichst niedrig gehalten werden kann. Die Versicherten haben diese Anweisungen zu befolgen.

Der Unternehmer hat dafür zu sorgen, dass die Beschäftigten mindestens einmal jährlich über die Gefahren der Laserstrahlung informiert werden und mit den vorhandenen Sicherheitseinrichtungen und mit den erforderlichen Schutzmaßnahmen vertraut gemacht werden, sofern eine Lasereinrichtung der Klassen 2 bis 4 betrieben wird.

Bei Lasereinrichtungen, bei denen Laserbereiche entstehen, hat der Unternehmer dafür zu sorgen, dass sich in diesen Bereichen nur Versicherte aufhalten, deren Anwesenheit dort erforderlich ist.

Ärztliche Versorgung bei Augenschäden

Besteht Grund zu der Annahme, dass durch Laserstrahlung ein Augenschaden eingetreten ist, hat der Unternehmer dafür zu sorgen, dass der Versicherte unverzüglich einem Augenarzt vorgestellt wird.

3.3 Sachwidrige Verwendung/Verhalten im Störfall

Dieser Laser darf NICHT von Privatpersonen betrieben werden, da sie kaum in der Lage sind, Laserbereiche abzugrenzen und zu überwachen und zudem die Gefahr besteht, dass Kinder mit dem Laser spielen.

Dieser Laser darf NICHT auf Festivals, Freiluftveranstaltungen, Umzügen etc. eingesetzt werden. Der Betrieb im Freien ist verboten.

Dieser Laser darf NICHT eingesetzt werden, wenn das Gerät nicht mit allen für einen sicheren Betrieb erforderlichen Schutzeinrichtungen ausgerüstet ist.

VORSICHT!

Wenn andere als die hier angegebenen Bedienungs- oder Justiereinrichtungen benutzt oder andere Verfahrensweisen ausgeführt werden, kann dies zu gefährlicher Strahlungsexposition führen.

Bewegt sich der Laserstrahl bei eingeschaltetem Gerät nicht automatisch, ist das Gerät sofort außer Betrieb zu nehmen. Lassen Sie das Gerät vom autorisierten Fachhandel überprüfen.

Lasereinrichtungen der Klassen 2 bis 4 müssen so eingerichtet sein, dass unbeabsichtigtes Strahlen verhindert ist. Unbeabsichtigtes Strahlen liegt vor, wenn Laserstrahlung ohne Betätigung der vorgesehenen Stellteile von Befehlseinrichtungen aus der Lasereinrichtung austritt, z. B. durch schadhafte Isolation oder Störimpulse; oder wenn nicht verhindert ist, dass Stellteile unbeabsichtigt betätigt werden können.

4. GERÄTEBESCHREIBUNG

4.1 Features

Beeindruckende Laserspiele

- Laser der Klassifikation 3R
- Funktionsmodi: Auto, Sound-Aktiv & Manuell einstellbare Empfindlichkeit
- LAS-7: 2D-Effekt Bewegungen
- LAS-8: 3D Effekt-Bewegungen
- LAS-7: 16 voreingestellte geometrische Muster
- LAS-8: 50 voreingestellte geometrische Muster
- Spannungsversorgung über mitgeliefertes Netzteil
- Laser-Diode: 4,9 mW
- LAS-7: Laserfarbe: rot
- LAS-8: Laserfarbe: grün
- Extrem geräuscharm
- Lieferung im Vierfarbkarton
- Vor Gebrauch Anleitung lesen. Aufbau, Justage und Betrieb des Lasers nur durch qualifizierte und geschulte Personen! Niemals das Gehäuse öffnen!

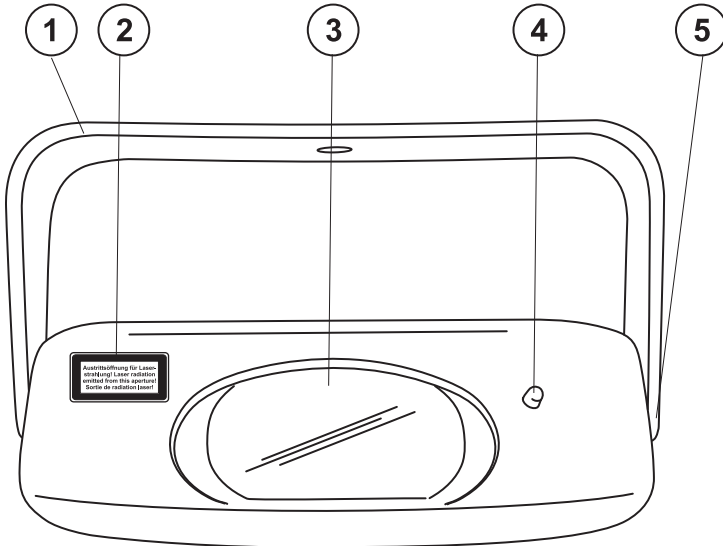
4.2 Funktionsbeschreibung

Der LAS-7 verfügt über 16 vorprogrammierte Lissajous-Muster, die mit Hilfe zweier eingebauter Spiegelmotoren erzeugt werden.

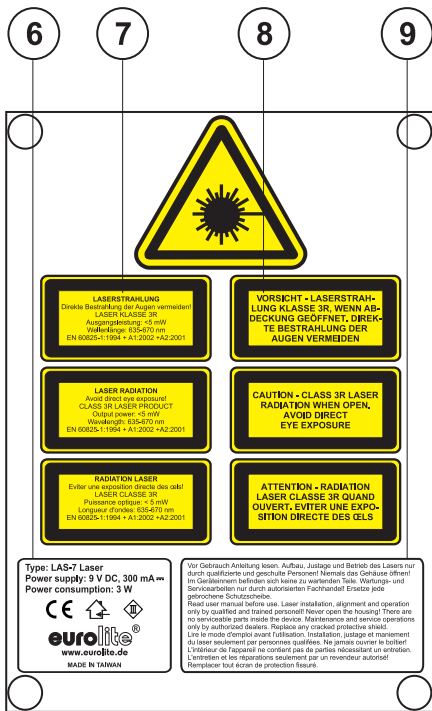
Diese Grafikvariationen können automatisch, manuell oder im Takt der Musik verändert werden.

Der LAS-8 verfügt über 50 vorprogrammierte Lissajous-Muster, die über drei Spiegelmotoren erzeugt werden. Dadurch lassen sich 3D-Bilder erzeugen. Zusätzlich kann der Laserstrahl als Dauerstrich oder als gestrichelte Linie dargestellt werden.

4.3 Geräteübersicht

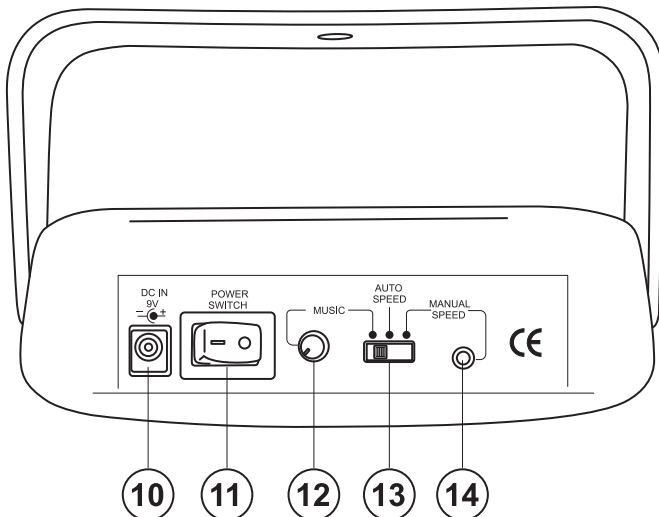


- (1) Hängebügel
- (2) Laseretikett 1:
"Austrittsöffnung für Laserstrahlung!"
- (3) Laseraustrittsöffnung
- (4) Power-LED
- (5) Feststellschraube



- (6) Typenschild
- (7) Laseretikett 2:
"LASERSTRAHLUNG
Direkte Bestrahlung der Augen vermeiden! LASER KLASSE 3R
- (8) Laseretikett 3:
"VORSICHT - LASERSTRAHLUNG KLASSE 3R, WENN ABDECKUNG GEÖFFNET. DIREKTE BESTRAHLUNG DER AUGEN VERMEIDEN"
- (9) Warnetikett:
"Vor Gebrauch Anleitung lesen. Aufbau, Justage und Betrieb des Lasers nur durch qualifizierte und geschulte Personen! Niemals das Gehäuse öffnen! Im Geräteinnern befinden sich keine zu wartenden Teile. Wartungs- und Servicearbeiten nur durch autorisierten Fachhandel! Ersetze jede gebrochene Schutzscheibe."

4.4 Rückseite



- (10) Netzanschluss
- (11) Netzschalter
- (12) Music-Regler
- (13) Wahlschalter
- (14) Manual Pattern-Taster

5. INSTALLATION

Das Gerät darf nur über den Montagebügel installiert werden. Um eine gute Luftzirkulation zu gewährleisten, muss um das Gerät ein Freiraum von mindestens 50 cm eingehalten werden.

Achten Sie bei der Wahl des Installationsortes darauf, dass das Gerät nicht zu großer Hitze, Feuchtigkeit und Staub ausgesetzt wird. Vergewissern Sie sich, dass keine Kabel frei herumliegen. Sie gefährden Ihre eigene und die Sicherheit Dritter!

Das Gerät darf nicht in einer Umgebung eingesetzt oder gelagert werden, in der mit Spritzwasser, Regen, Feuchtigkeit oder Nebel zu rechnen ist. Feuchtigkeit oder sehr hohe Luftfeuchtigkeit kann die Isolation reduzieren und zu tödlichen Stromschlägen führen. Beim Einsatz von Nebelgeräten ist zu beachten, dass das Gerät nie direkt dem Nebelstrahl ausgesetzt ist und mindestens 0,5 m von einem Nebelgerät entfernt betrieben wird. Der Raum darf nur so stark mit Nebel gesättigt sein, dass eine gute Sichtweite von mindestens 10 m besteht.

Bitte beachten Sie: Vor der Auswahl des Installationsortes müssen Sie unbedingt die Definition von Zuschauerbereich und Showlaserbereich vornehmen!

Das Gerät muss außerhalb des Handbereichs von Personen installiert werden.

Achten Sie bei der Montage, beim Abbau und bei der Durchführung von Servicearbeiten darauf, dass der Bereich unterhalb des Montageortes abgesperrt ist.

Das Gerät ist immer mit einem geeigneten Sicherungsseil zu sichern.

5.1 Überkopfmontage/Montage im Trussing-System



LEBENSGEFAHR!

Bei der Installation sind insbesondere die Bestimmungen der BGV C1 und EN 60598-2-17 zu beachten! Die Installation darf nur vom autorisierten Fachhandel ausgeführt werden!

Die Aufhängevorrichtungen des Gerätes muss so gebaut und bemessen sein, dass sie 1 Stunde lang ohne dauernde schädliche Deformierung das 10-fache der Nutzlast aushalten kann.

Die Installation muss immer mit einer zweiten, unabhängigen Aufhängung, z. B. einem geeigneten Fangnetz, erfolgen. Diese zweite Aufhängung muss so beschaffen und angebracht sein, dass im Fehlerfall der Hauptaufhängung kein Teil der Installation herabfallen kann.

Während des Auf-, Um- und Abbaus ist der unnötige Aufenthalt im Bereich von Bewegungsflächen, auf Beleuchterbrücken, unter hochgelegenen Arbeitsplätzen sowie an sonstigen Gefahrenbereichen verboten.

Der Unternehmer hat dafür zu sorgen, dass sicherheitstechnische und maschinentechnische Einrichtungen vor der ersten Inbetriebnahme und nach wesentlichen Änderungen vor der Wiederinbetriebnahme durch Sachverständige geprüft werden.

Der Unternehmer hat dafür zu sorgen, dass sicherheitstechnische und maschinentechnische Einrichtungen mindestens alle vier Jahre durch einen Sachverständigen im Umfang der Abnahmeprüfung geprüft werden.

Der Unternehmer hat dafür zu sorgen, dass sicherheitstechnische und maschinentechnische Einrichtungen mindestens einmal jährlich durch einen Sachkundigen geprüft werden.

Vorgehensweise:

Das Gerät sollte idealerweise außerhalb des Aufenthaltsbereiches von Personen installiert werden.

WICHTIG! ÜBERKOPFMONTAGE ERFORDERT EIN HOHES MAß AN ERFAHRUNG. Dies beinhaltet (aber beschränkt sich nicht allein auf) Berechnungen zur Definition der Tragfähigkeit, verwendetes Installationsmaterial und regelmäßige Sicherheitsinspektionen des verwendeten Materials und des Gerätes. Versuchen Sie niemals, die Installation selbst vorzunehmen, wenn Sie nicht über eine solche Qualifikation verfügen,

sondern beauftragen Sie einen professionellen Installateur. Unsachgemäße Installationen können zu Verletzungen und/oder zur Beschädigung von Eigentum führen.



VORSICHT AUGENSCHÄDEN!

Installieren Sie den Laser so, dass die Projektionen mindestens in 3,50 m Höhe stattfinden!

Wenn das Gerät von der Decke oder hochliegenden Trägern etc. abgehängt werden soll, muss immer mit Traversensystemen gearbeitet werden. Das Gerät darf niemals frei schwingend im Raum befestigt werden.

Achtung: Hängend installierte Geräte können beim Herabstürzen erhebliche Verletzungen verursachen! Wenn Sie Zweifel an der Sicherheit einer möglichen Installationsform haben, installieren Sie das Gerät NICHT!

Vergewissern Sie sich vor der Montage, dass die Montagefläche mindestens die 10-fache Punktbelastung des Eigengewichtes des Gerätes aushalten kann.

Befestigen Sie das Gerät über einen geeigneten Haken an Ihrem Traversensystem.

Sichern Sie das Gerät bei Überkopfmontage immer mit einem geeignetem Sicherungsseil.

Es dürfen nur Sicherungsseile gemäß DIN 56927, Schnellverbindungsglieder gemäß DIN 56926, Schäkel gemäß DIN EN 1677-1 und BGV C1 Kettbinder eingesetzt werden. Die Fangseile, Schnellverbindungsglieder, Schäkel und Kettbinder müssen auf Grundlage der aktuellsten Arbeitsschutzbestimmungen (z. B. BGV C1, BGI 810-3) ausreichend dimensioniert sein und korrekt angewendet werden.

Bitte beachten Sie: Bei Überkopfmontage in öffentlichen bzw. gewerblichen Bereichen ist eine Fülle von Vorschriften zu beachten, die hier nur auszugsweise wiedergegeben werden können. Der Betreiber muss sich selbständig um die Beschaffung der geltenden Sicherheitsvorschriften bemühen und diese einhalten!

Der Hersteller haftet nicht für Schäden, die durch unsachgemäße Installation und unzureichende Sicherheitsvorkehrungen verursacht werden!

Der maximale Fallabstand darf 20 cm nicht überschreiten.

Ein Sicherungsseil, das einmal der Belastung durch Absturz ausgesetzt war oder beschädigt ist, darf nicht mehr als Sicherungsseil eingesetzt werden.

5.2 Befestigung an der Wand/Decke

Die Festigkeit der Installation hängt entscheidend von der Befestigungsunterlage (Bausubstanz, Werkstoff) wie z. B. Holz, Beton, Gasbeton, Mauersteine ab. Deshalb muss das Befestigungsmaterial unbedingt auf den jeweiligen Werkstoff abgestimmt werden. Erfragen Sie die passende Dübel/Schraubenkombination von einem Fachmann unter Angabe der max. Belastbarkeit und des vorliegenden Werkstoffes.

Verwenden Sie geeignete Schrauben und vergewissern Sie sich, dass die Schrauben fest mit dem Untergrund verbunden sind.

5.3 Anschluss ans Netz

Stecken Sie die Anschlussleitung des Netzteils in die Netzanschlussbuchse am Gerät ein. Stecken Sie das Netzteil in die Steckdose bzw. Steckdosenleiste ein.

Showlaser müssen eine manuelle Sicherheitsabschaltung haben, die es ermöglicht, den Strahlaustritt jederzeit zwangsläufig unterbrechen zu können. Wird der Laser im Rigg oder an einem unzugänglichen Ort installiert, muss er mindestens über eine schaltbare Steckdosenleiste angeschlossen werden.



LEBENSGEFAHR!

Vor der ersten Inbetriebnahme muss die Einrichtung durch einen Sachverständigen geprüft werden!

5.3 Justieren des Lasers

Schalten das Gerät über den Netzschalter ein.

Lösen Sie die Feststellschrauben am Hängebügel und justieren Sie den Laser auf die gewünschte Projektionsfläche.

Spielen Sie alle gewünschten Abbildungsmuster durch, um sicherzugehen, dass sich Ihre Projektionen nur im unzugänglichen Showlaserbereich bewegen.

Überprüfen Sie unbedingt, ob sich Spiegelkugeln, glänzende Oberflächen etc. im Strahlungsbereich des Lasers befinden. Spiegelnde Gegenstände unbedingt aus dem Strahlungsbereich entfernen oder zudecken.

Ziehen Sie die Feststellschrauben am Hängebügel gut fest, so dass sich der Laserstrahl nicht ohne Werkzeug verstellen lässt.

6. INBETRIEBNAHME

Über den Netzschalter lässt sich das Gerät ein- bzw. ausschalten.

Im AUTO-Modus werden die Lissajous-Muster automatisch durchlaufen. Die Geschwindigkeit lässt sich über den AUTO SPEED-Regler einstellen.

Im MUSIC-Modus arbeitet das Gerät musikgetaktet.

Im MANUAL-Modus lässt sich das gewünschte Muster einstellen.

Räumliche Effekte der Abbildungsmuster lassen sich durch den Einsatz einer Nebelmaschine erzielen. Achten Sie darauf, dass Sie den Raum nicht übermäßig vernebeln, das sonst der Laserstrahl nach einer kurzen Entfernung "verschluckt" wird und vom Publikum nicht mehr wahrgenommen werden kann.

7. REINIGUNG, WARTUNG UND INSTANDHALTUNG

Lasereinrichtungen in Diskotheken sind technische Arbeitsmittel entsprechend dem Gerätesicherheitsgesetz. Daher müssen sie dessen Forderungen entsprechen.

Der Unternehmer hat dafür zu sorgen, dass sicherheitstechnische und maschinentechnische Einrichtungen mindestens alle vier Jahre durch einen Sachverständigen im Umfang der Abnahmeprüfung geprüft werden.

Der Unternehmer hat dafür zu sorgen, dass sicherheitstechnische und maschinentechnische Einrichtungen mindestens einmal jährlich durch einen Sachkundigen geprüft werden.

Dabei muss unter anderem auf folgende Punkte besonders geachtet werden:

- 1) Alle Schrauben, mit denen das Gerät oder Geräteteile montiert sind, müssen fest sitzen und dürfen nicht korrodiert sein.
- 2) An Gehäuse, Befestigungen und Montageort (Decke, Abhängung, Traverse) dürfen keine Verformungen sichtbar sein.
- 3) Die elektrischen Anschlussleitungen dürfen keinerlei Beschädigungen, Materialalterung (z.B. poröse Leitungen) oder Ablagerungen aufweisen. Weitere, auf den jeweiligen Einsatzort und die Nutzung abgestimmte Vorschriften werden vom sachkundigen Installateur beachtet und Sicherheitsmängel behoben.

Gerät bei Nichtbenutzung und vor jeder Reinigung vom Netz trennen.

Das Gerät sollte regelmäßig von Verunreinigungen wie Staub usw. gereinigt werden. Verwenden Sie zur Reinigung ein fusselfreies, angefeuchtetes Tuch. Auf keinen Fall Alkohol oder irgendwelche Lösungsmittel zur Reinigung verwenden!

Die Frontscheibe alle zwei Wochen von Staub und eventuelle Nebelfluidrückständen reinigen!

Im Geräteinneren befinden sich keine zu wartenden Teile. Das Gehäuse darf niemals geöffnet werden. Wartungs- und Servicearbeiten sind ausschließlich dem autorisierten Fachhandel vorbehalten!

Sollten einmal Ersatzteile benötigt werden, verwenden Sie bitte nur Originalersatzteile. Sollten Sie noch weitere Fragen haben, steht Ihnen Ihr Fachhändler jederzeit gerne zur Verfügung.

8. TECHNISCHE DATEN

	LAS-7	LAS-8
Spannungsversorgung:	über Netzteil 9 V DC, 300 mA	über Netzteil 9 V DC, 600 mA
Gesamtanschlusswert:	3 W	5 W
Maximale optische Stärke:	4,9 mW	4,9 mW
Laserklasse:	3R	3R
Wellenlänge:	650 nm	532 nm
Maße ohne Bügel (LxBxH):	140 x 170 x 110 mm	140 x 170 x 110 mm
Gewicht:	0,4 kg	0,5 kg

**Bitte beachten Sie: Technische Änderungen ohne vorherige Ankündigung und Irrtum vorbehalten.
09.08.2008 ©**

eurolite[®] GERMANY

USER MANUAL

eurolite®

LAS-7/LAS-8 Laser



CAUTION!

Keep this device away from rain and moisture!
Unplug mains lead before opening the housing!

For your own safety, please read this user manual carefully before you initially start-up.

Every person involved with the installation, operation and maintenance of this device has to

- be qualified
- follow the instructions of this manual
- consider this manual to be part of the total product
- keep this manual for the entire service life of the product
- pass this manual on to every further owner or user of the product
- download the latest version of the user manual from the Internet

1. INTRODUCTION

Thank you for having chosen a EUROLITE LAS-7/LAS-8. If you follow the instructions given in this manual, we are sure that you will enjoy this device for a long period of time.

Unpack your LAS-7/LAS-8.

Before you initially start-up, please make sure that there are no transport damages. Should there be any, do not take the device into operation and immediately consult your dealer.

This device has left our premises in absolutely perfect condition. In order to maintain this condition and to ensure a safe operation, it is absolutely necessary for the user to follow the safety instructions and warning notes written in this user manual.



Important:

Damages caused by the disregard of this user manual are not subject to warranty. The dealer will not accept liability for any resulting defects or problems.

2. SAFETY INSTRUCTIONS

According to the EN 60825-1:1994 + A1:2002 + A2:2001 and IEC 60825-1:1993 + A1:1997 + A2:2001 regulations, this laser falls under the classification 3R. Direct eye exposure can be dangerous.



DANGER LASER RADIATION!

Avoid direct eye exposure!

Laser radiation can cause eye damage and/or skin damage.
All protective measures for a safe operation of this laser must be applied.



This product is a so-called showlaser, emitting radiation in a wavelength spectrum between 400 and 700 nm and producing lighting effects for shows.

Due to the construction of this laser, the beam is moved so fast, that it can only hit the eye very short. This is why the use of this laser for a Laser-Light-Show can be regarded as safe.

Operating a laser product may lead to permanent injury of persons. Please refer to the explanations under "Legal instructions" and "Protective measures for a safe operation".

Always plug in the power unit last. Make sure that the power-switch is set to OFF position before you connect the device to the mains.

Keep away from heaters and other heating sources!

If the device has been exposed to drastic temperature fluctuation (e.g. after transportation), do not switch it on immediately. The arising condensation water might damage your device. Leave the device switched off until it has reached room temperature.

Never direct the laser beam to people or animals.

CAUTION LASER DIODE: never unscrew the housing!

Never leave this device running unattended.



HEALTH HAZARD!

Never look directly into the light source, as sensitive persons may suffer an epileptic shock (especially meant for epileptics)!

Always disconnect from the mains when the device is not in use or before cleaning it.

Keep away children and amateurs from the device!

There are no serviceable parts inside the device. Maintenance and service operations are only to be carried out by authorized dealers.

3. OPERATING DETERMINATIONS

Areas of use

This device is designed for professional use, e.g. on stages, in discotheques, theatres etc.

This laser must only be used for shows. The operation of a class 3R showlaser is only allowed if the operation is controlled by a skilled and well-trained operator.

This device is designed for mobile use and for permanent installations.

Laser effects are not designed for permanent operation. Consistent operation breaks will ensure that the device will serve you for a long time without defects.

This product was designed for indoor use only.

The ambient temperature must always be between -5°C and $+45^{\circ}\text{C}$. Keep away from direct insulation (particularly in cars) and heaters.

The relative humidity must not exceed 50 % with an ambient temperature of 45°C .

This device must only be operated in an altitude between -20 and 2000 m over NN.

The protections must only be projected in the blocked showlaser area. Please refer to the explanations under showlaser area.

Electric connection

This product is allowed to be operated with a direct current of 9 V.

The device must only be operated with the included power unit. The power unit falls under protection-class 2 and the device under protection-class 3.

Installation

This device is only allowed for an installation via the mounting bracket. In order to safeguard sufficient ventilation, leave 50 cm of free space around the device.

Make sure that the area below the installation place is blocked when rigging, derigging or servicing the fixture.

Always fix the fixture with an appropriate safety bond.

Notification

Before operating a laser of the classification 3R, 3B or 4 for the first time, the operator must notify the accident insurance, the authority for industrial safety and all relevant authorities of the respective country.

Notification should include the following information: manufacturer, laser classification, optical power and wavelength.

Operation

For a safe operation, the laser products must be equipped with all protective measures demanded for their classification and use.

Operate the device only after having familiarized with its functions. Do not permit operation by persons not qualified for operating the device. Most damages are the result of unprofessional operation!

Please consider that unauthorized modifications on the device are forbidden due to safety reasons!

If this device will be operated in any way different to the one described in this manual, the product may suffer damages and the guarantee becomes void. Furthermore, any other operation may lead to dangers like short-circuit, burns, electric shock, etc.

3.1 Legal instructions

Depending on the classification, operating a laser product can produce a laser radiation that may cause permanent eye damage and/or skin damage. The legal instructions for using a laser product vary from country to country. The user must always inform himself on the legal instructions valid in his country and apply them to his situation.

In Germany, the following instructions are binding:

DIN EN 60825-1 "Sicherheit von Laser-Einrichtungen; Teil 1: Klassifizierung von Anlagen, Anforderungen und Benutzer-Richtlinien" www.din.de

DIN 56912 "Showlaser und Showlaseranlagen; Anforderungen und Prüfung" www.din.de
or DIN-Taschenbuch 342 "Veranstaltungstechnik" <http://www.dthg.de>

Berufsgenossenschaftliche Vorschrift Laserstrahlung **BGV B2**:

<http://www.pr-o.info/makeframe.asp?url=/bc/uvv/93/inhalt.htm>

or http://www.verwaltung.uni-dortmund.de/arbeitschutz/internet/Gesetze/GUV/uvv2_20.pdf

or <http://www.lzk-bw.de/PHB/handbuch/download/D37341-678608023-4499.doc>

Merkblatt "Lasengeräte in Diskotheken und bei Show-Veranstaltungen"

http://www.lfas.bayern.de/technischer_as/medizinprodukte_strahlensch/strahlenschutz/LASER/laser.pdf

Merkblatt "Disco-Laser"

<http://www.bgn.de>

DIN EN 12254, "Abschirmungen an Laserarbeitsplätzen, sicherheitstechnische Anforderungen und Prüfung"
www.din.de

Gerätesicherheitsgesetz (GSG) <http://bundesrecht.juris.de/bundesrecht/techarbmng/gesamt.pdf>

Strafgesetzbuch § 223 ff: <http://bundesrecht.juris.de/bundesrecht/stgb>
or <http://bundesrecht.juris.de/bundesrecht/stgb/gesamt.pdf>

Further useful links:

Uni Essen <http://www.ilp.physik.uni-essen.de/doebele/projekte/Archiv/laserschutz/laserschutz.pdf>

Uni <http://www.uni-bayreuth.de/ZT4/strahlenschutz/laser/Unterweisung/Lasersicherheit-UNI-PH%202002.pdf>

Sicherheitsinformation Laser-Sachverständiger <http://www.goebel-laser.de/pdf/info%20showlaser.pdf>

Selbstbau-Laser <http://pluslucis.univie.ac.at/FBA/FBA95/Matschek/laser3.pdf>

Useful links for **Switzerland**:

Infobroschüre zum Einsatz von Lasern http://www.svtb-astt.ch/pdf/Laser_suva.pdf

Verordnung über den Schutz des Publikums <http://www.svtb-astt.ch/pdf/814.49.de.pdf>

Dangers caused by laser radiation

Due to the extreme concentration of the laserbeam, the whole energy of the radiation is concentrated in a very small area. If the laser beam hits a man, health damages can be caused. Next to burning the skin, laser beams can damage the human eye. According to the wavelength (colour) of the laser, the beam can penetrate into the retina and destroy it. Depending to the severity of the accident, dangers for the eyes have to be observed.

For a better understanding, a comparison with visible light may be helpful. A continuously emitting laser in the yellow/green sector with an optical power of only 1 mW (= 1.10⁻³ Watt) belongs to the relatively harmless classification 2. Staring into this beam already equals staring into the summer sun in central Europe. In this case, direct eye exposure is allowed for 0.25 s.

A laser product of the classification 3R has a 5 times higher optical power.

In contrast to sunlight or the light of an incandescent lamp where the optical power is quickly reduced with the distance, the natural reduction of a laser's optical power is only minimal. This is why health damages can also be produced if laser radiation hits a man in a larger distance.

Due to the sharp concentration and the high optical power of laser products often used in discotheques, the laser beams can still produce health damages when reflected from e.g. glass surfaces or metallic surfaces.

Eye damage caused by unskilled operation of laser products can be treated as physical injury and persecuted by law.

Please note that the organizer is responsible for keeping to all specified protective measures. If a laser gets out of control, the event may need to be cancelled immediately.

If the organiser does not fulfill his safety duties, he is liable by civil law for any damages occurred, e.g.:

Pay the treatment costs of the damaged person.

Pay a smart money to the damaged person.

Economic damage caused can be demanded from the operator of the laser product.

Please note: EUROLITE cannot be made liable for damages caused by incorrect installations and unskilled operation!

3.2 Protective measures for a safe operation

For producing and operating with laser radiation the following regulation is binding: DIN EN 60825-1 "Sicherheit von Laser-Einrichtungen", DIN 56912 "Showlaser und Showlaseranlagen", Berufsgenossenschaftliche Vorschrift Laserstrahlung BGV B2, Merkblatt "Lasengeräte in Diskotheken und bei Show-Veranstaltungen", Merkblatt "Disco-Laser", all governmental regulation and all generally binding rules of technology.

The following are excerpts from the regulation mentioned above. The information basis corresponds with the date of printing. When operating a laser product in public or industrial areas, a series of safety instructions have to be followed that this manual can only give in part. The operator must therefore inform himself on the latest safety instructions and consider them.

Safety shutdown

Showlasers must provide a safety shutdown enabling to interrupt the laser radiation at any time by force.

Mechanical construction

The showlaser must be protected against adjustments, rotations and unintended movements.

The showlaser must be installed in a way that the beam cannot be emitted in an undesired way.

The optical components must be firmly fixed at the wall etc. All holding elements must also be firmly fixed.

Audience area

In the audience area, the thresholds for radiation and radiation intensity must never be exceeded.

Person must never be exposed to laser radiation higher than the highest allowed level.

The operator has to make sure that laser radiation – also reflected laser radiation – higher than the highest allowed level is avoided by technical or organisational measures.

Showlaser area

When operating showlasers, an area of danger is created, the so-called showlaser area in which the laser radiation may be higher than the highest allowed level. This area must never be reached by any unauthorized person.

Depending on the intended show, the laser area must be kept as small as possible. There should only be persons in the laser area whose stay is absolutely necessary.

The showlaser area must only be entered by trained and authorized persons. Suitable protective measures must be carried out.

The geometric borders of the showlaser area must be calculated or measured before starting the operation.

Laser radiation must only extend as far as necessary for the show. The beam must be limited by a diffuse surface, so that dangers due to indirect or diffuse reflections are minimized.

There must not be any highly reflexible surfaces. If harmful reflections occur nevertheless, they must be considered when defining the geometric borders.

Laser products and any installations in the laser beam must be installed in a way the installations and the beam path cannot be moved unintended.

Uncontrolled reflected radiation of laser products must be avoided, specular or reflexible objects or areas must be kept out of the laser beam, must be removed or covered.

In order to protect from dangerous reflections, tools, accessory and adjustment devices being used in the laser area should not have specular surfaces and people in the laser area should not wear specular objects.

If several laser products are operated at the same time within one room, their beam paths must be shielded separately. If necessary, the beam path should only be accessible from one side, the optical axis should not be aimed at windows.

The showlaser area must be safely shielded from the audience area, e.g. by a higher stage area or grids. The safety distance between the showlaser area and the audience area must be 1 m to the sides. The distance from the audience area to the top must be at least 3.5 m.

If walls are used for shielding laser areas, walls e.g. made of brick, limestone or concrete are considered as suitable. Other shieldings may also be used if they comply with the requirement of DIN EN 12 254.

Control units

The control units of a showlaser must lie outside the showlaser area and the complete showlaser area must be controllable from this point.

The laser product must only be accessible by authorized persons.

The showlaser must never be operated unattended!

During a show, the laser product must never be repaired or adjusted in a way that the laser beam is corrected.

Outside the laser show, the beam must be interrupted closed to the laser or be shut off.

Operating staff

The laser-light-show must only be carried out by a trained person. This person must control the laserbeam during the show and immediately switch off the device or interrupt the laser beam in case of failure of the device, unsecure operational conditions or unrest in the audience.

The operator has to make sure that hired persons operating laser products of the classification 2 to 4 are trained in their behaviour.

For showlasers, the operator has to instruct the hired persons on how to keep the accessible radiation as low as possible. The hired persons have to carry out these instructions.

At least once in a year, the operator has to make sure that the hired persons are informed upon the dangers of laser radiation, the existing safety installations and the necessary protective measures if laser products of the classification 2 to 4 are operated.

The operator has to make sure that only absolutely necessary hired persons can enter into the laser area.

Medical treatment of eye damage

Assuming that laser radiation has caused eye damage, the operator has to make sure that the hired person will immediately be treated by an eye doctor.

3.3 Unintended use/Behaviour in case of failure

This laser product must NEVER be operated by private persons as they cannot shield and control laser areas and as children may play with the laser product.

This laser product must NEVER be used at festivals, open-air events, parades etc. Outside operation is forbidden.

This laser must NEVER be operated, if it is not equipped with all protective measures for a safe operation.

CAUTION!

The use of controls or adjustments or performance of procedures other than those specified herein may result in hazardous radiation exposure!

If the laser beam does not move after switching the device on, the device must immediately be taken out of operation. Please let the device be checked by a qualified service technician.

Laser products of the classification 2 to 4 must be installed in a way that unintended radiation is avoided. Unintended radiation is when laser radiation emits from the laser product without using the normal control elements, e.g. due to damaged isolation or interferences or if it is not avoided that control elements can be operated unintended.

4. DESCRIPTION

4.1 Features

Fascinating laser games

- Laser with the classification 3R
- Operation: auto, sound-active & manual adjustable sensitivity
- LAS-7: 2D effect movements
- LAS-8: 3D effect movements
- LAS-7: 16 preset geometric patterns
- LAS-8: 50 preset geometric patterns
- Power supply via power unit included in the delivery
- Laser diode: 4.9 mW
- LAS-7: Laser color: red
- LAS-8: Laser color: green

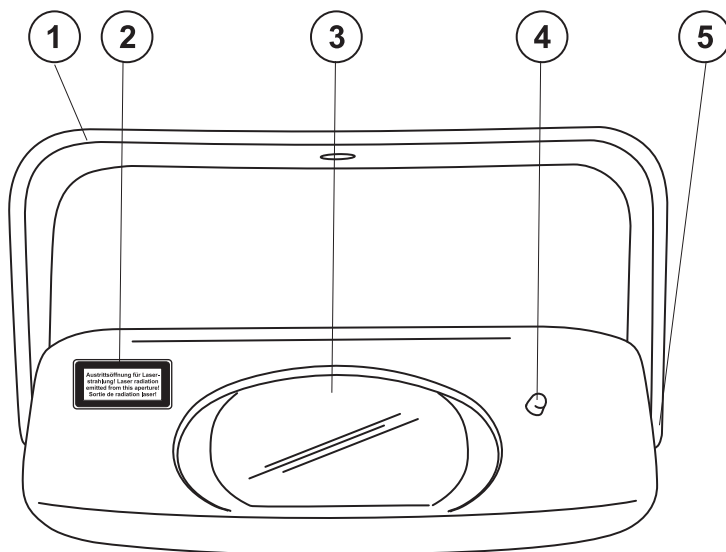
- Low noise
- Comes in a 4-colour-carton
- Read user manual before use. Laser installation, alignment and operation only by qualified and trained personell! Never open the housing!

4.2 Functional description

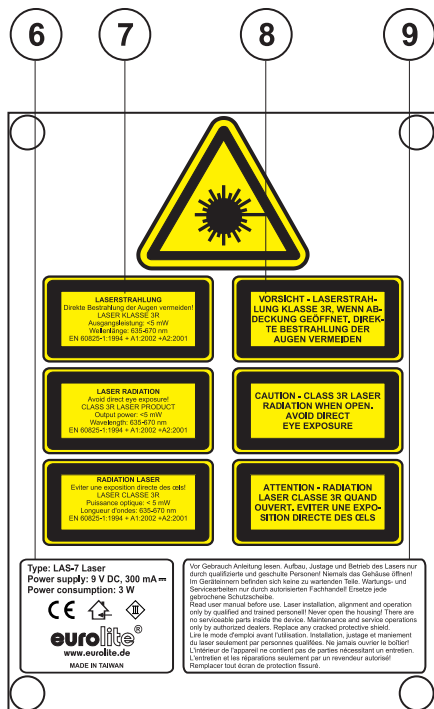
The LAS-7 provides 16 different pre-programmed geometric patterns generated via two integrated mirror motors. These geometric patterns can either be changed automatically, manually or at the rhythm of the music.

The LAS-8 provides 50 different pre-programmed geometric patterns generated via three integrated mirror motors. In this way, 3D effects can be realized. In addition to that the laser beam is projected as line or as dashes.

4.3 Overview

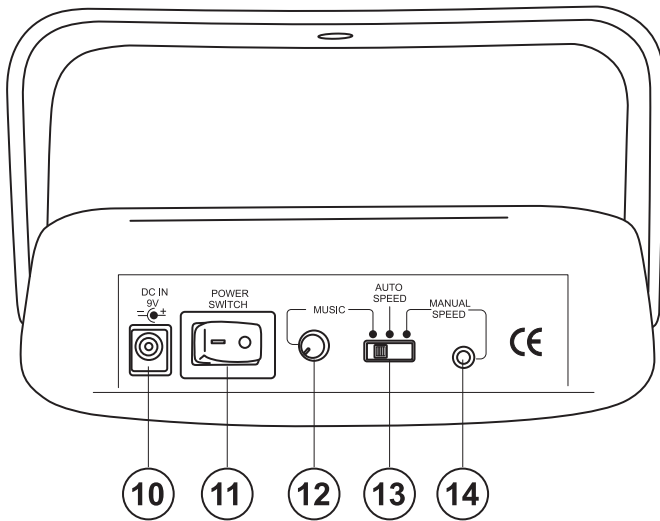


- (1) Hanging bracket
- (2) Laser sticker 1: "Laser radiation emitted from this aperture!"
- (3) Laser output
- (4) Power-LED
- (5) Fixation screw



- (6) Type-plate
- (7) Laser sticker 2: "Caution - class 3R laser radiation when open. Avoid direct eye exposure"
- (8) Laser sticker 3: "CAUTION - CLASS 3R LASER RADIATION WHEN OPEN. AVOID DIRECT EYE EXPOSURE"
- (9) Warning sticker: "Read user manual before use. Laser installation, alignment and operation only by qualified and trained personell! Never open the housing! There are no serviceable parts inside the device. Maintenance and service operations only by authorized dealers. Replace any cracked protective shield."

4.4 Rear panel



- (10) Power supply
- (11) Power switch
- (12) Music selector
- (13) Selector
- (14) Manual pattern selector

5. INSTALLATION

This device is only allowed for an installation via the mounting bracket. In order to safeguard sufficient ventilation, leave 50 cm of free space around the device.

When choosing the installation-spot, please make sure that the device is not exposed to extreme heat, moisture or dust. There should not be any cables lying around. You endanger your own and the safety of others!

This device must never be operated or stockpiled in surroundings where splash water, rain, moisture or fog may harm the device. Moisture or very high humidity can reduce the insulation and lead to mortal electrical shocks. When using smoke machines, make sure that the device is never exposed to the direct smoke jet and is installed in a distance of 0.5 meters between smoke machine and device. The room must only be saturated with an amount of smoke that the visibility will always be more than 10 meters.

Please note: Please define the audience area and the showlaser area before choosing the installation-spot.

The device has to be installed out of the reach of people.

Make sure that the area below the installation place is blocked when rigging, derigging or servicing the fixture.

Always fix the fixture with an appropriate safety bond.

5.1 Overhead installation/Rigging



DANGER TO LIFE!

Please consider the EN 60598-2-17 and the respective national norms during the installation!
The installation must only be carried out by an authorized dealer!

The installation of the device has to be built and constructed in a way that it can hold 10 times the weight for 1 hour without any harming deformation.

The installation must always be secured with a secondary safety attachment, e.g. an appropriate catch net. This secondary safety attachment must be constructed in a way that no part of the installation can fall down if the main attachment fails.

When rigging, derigging or servicing the device staying in the area below the installation place, on bridges, under high working places and other endangered areas is forbidden.

The operator has to make sure that safety-relating and machine-technical installations are approved by an expert before taking into operation for the first time and after changes before taking into operation another time.

The operator has to make sure that safety-relating and machine-technical installations are approved by an expert after every four year in the course of an acceptance test.

The operator has to make sure that safety-relating and machine-technical installations are approved by a skilled person once a year.

Procedure:

The device should be installed outside areas where persons may walk by or be seated.

IMPORTANT! OVERHEAD RIGGING REQUIRES EXTENSIVE EXPERIENCE, including (but not limited to) calculating working load limits, installation material being used, and periodic safety inspection of all installation material and the device. If you lack these qualifications, do not attempt the installation yourself, but instead use a professional structural rigger. Improper installation can result in bodily injury and or damage to property.



CAUTION EYEDAMAGE!

Always position the laser in a way that the laser projections lie 3.50 meters above the ground of the audience area!

If the device shall be lowered from the ceiling or high joists, professional trussing systems have to be used. The device must never be fixed swinging freely in the room.

Caution: Devices in hanging installations may cause severe injuries when crashing down! If you have doubts concerning the safety of a possible installation, do NOT install the device!

Before rigging make sure that the installation area can hold a minimum point load of 10 times the device's weight.

Mount the device to your trussing system using an appropriate clamp.

For overhead use, always install an appropriate safety bond.

You must only use safety bonds complying with DIN 56927, quick links complying with DIN 56926, shackles complying with DIN EN 1677-1 and BGV C1 carabines. The safety bonds, quick links, shackles and the carabines must be sufficiently dimensioned and used correctly in accordance with the latest industrial safety regulations (e. g. BGV C1, BGI 810-3).

Please note: for overhead rigging in public or industrial areas, a series of safety instructions have to be followed that this manual can only give in part. The operator must therefore inform himself on the current safety instructions and consider them.

The manufacturer cannot be made liable for damages caused by incorrect installations or insufficient safety precautions!

Pull the safety bond through the attachment eyelet and over the trussing system or a safe fixation spot. Insert the end in the quick link and tighten the safety screw.

The maximum drop distance must never exceed 20 cm.

A safety bond which already hold the strain of a crash or which is defective must not be used again.

5.3 Attachment at the wall/ceiling

Do only use appropriate screws and make sure that the screws are properly connected with the ground.

The durability of the installation depends very much on the material used at the installation area (building material) such as wood, concrete, gas concrete, brick etc. This is why the fixing material must be chosen to suit the wall material. Always ask a specialist for the correct plug/screw combination indicating the maximum load and the building material.

5.4 Connection with the mains

Connect the connection cable of the power-unit with the DC IN-socket. Plug the power unit into your outlet.

Showlasers must provide a manual safety shutdown enabling to interrupt the laser radiation at any time by force. If the laser product is installed in the trussing system or in an unaccessible location, it must at least be installed with a switchable power outlet.

	DANGER TO LIFE! Before taking into operation for the first time, the installation has to be approved by an expert!
---	--

5.5 Adjusting the laser

Switch the device on via the power switch.

Loosen the fixation screws of the hanging-bracket and adjust the laser product to the desired projection area.

Call up all desired projection patterns in order to make sure that the projections only move in the inaccessible showlaser area.

Make sure that no mirrorballs, shining surfaces etc. are located in the laser beam. Shining objects must be removed from the laser area or be covered.

Tighten the fixation screws of the hanging-bracket so that the laser beam cannot be moved without tools.

6. OPERATION

With the POWER-switch, you can switch the device on and off.

In the AUTO-mode, the patterns are run automatically. You can adjust the speed with the AUTO SPEED-control.

In the MUSIC-mode, the laser runs sound-controlled.

In the MANUAL-mode, the desired pattern can be adjusted.

Spatial effects of the projection patterns can be created by using a smoke-machine. Make sure that you do not use too much smoke so that the laser beam is swallowed after a short distance and the audience cannot see the projections.

7. CLEANING AND MAINTENANCE

Laser products in discotheques are technical Lasereinrichtungen in Diskotheken sind technische working installations and fall under the Equipment Safety Act. This is why they must fulfill its requirements.

The operator has to make sure that safety-relating and machine-technical installations are inspected by an expert after every four years in the course of an acceptance test.

The operator has to make sure that safety-relating and machine-technical installations are inspected by a skilled person once a year.

The following points have to be considered during the inspection:

- 1) All screws used for installing the devices or parts of the device have to be tightly connected and must not be corroded.
- 2) There must not be any deformations on housings, fixations and installation spots (ceiling, suspension, trussing).
- 3) The electric power supply cables must not show any damages, material fatigue (e.g. porous cables) or sediments. Further instructions depending on the installation spot and usage have to be adhered by a skilled installer and any safety problems have to be removed.

Always disconnect from the mains when the device is not in use or before cleaning it.

We recommend a frequent cleaning of the device. Please use a soft lint-free and moistened cloth. Never use alcohol or solvents!

Clean the front glass every two weeks from dust and smoke fluid residues.

There are no servicable parts inside the device. Never open the housing! Maintenance and service operations are only to be carried out by authorized dealers.

Should you need any spare parts, please use genuine parts.

Should you have further questions, please contact your dealer.

8. TECHNICAL SPECIFICATIONS

	LAS-7	LAS-8
Power supply:	via power unit 9 V DC, 300 mA	via power unit 9 V DC, 600 mA
Power consumption:	3 W	5 W
Maximum optical power:	4.9 mW	4.9 mW
Laser classification:	3R	3R
Wavelength:	650 nm	532 nm
Dimensions without bracket (LxWxH):	140 x 170 x 110 mm	140 x 170 x 110 mm
Weight:	0.4 kg	0.5 kg

Please note: Every information is subject to change without prior notice. 09.08.2008 ©

eurolite[®] GERMANY

MODE D'EMPLOI

eurolite®

LAS-7/LAS-8 Laser



ATTENTION!
Protéger de l'humidité.
Débrancher avant d'ouvrir le boîtier!

Pour votre propre sécurité, veuillez lire ce mode d'emploi avec attention avant la première mise en service.

Toute personne ayant à faire avec le montage, la mise en marche, le maniement et l'entretien de cet appareil doit

- être suffisamment qualifiée
- suivre strictement les instructions de service suivantes
- considérer ce mode d'emploi comme faisant partie de l'appareil
- conserver le mode d'emploi pendant la durée de vie de l'article
- transmettre le mode d'emploi à un éventuel acheteur ou utilisateur de l'appareil
- télécharger la version ultérieure du mode d'emploi d'Internet

1. INTRODUCTION

Nous vous remercions d'avoir choisi un EUROLITE LAS-7/LAS-8. Si vous respectez les instructions de service suivantes, vous allez profiter longtemps de votre achat.

Sortez le LAS-7/LAS-8 de son emballage.

Avant tout, assurez vous que l'appareil n'a pas subi de dommages lors de son transport. Si tel était le cas, contactez immédiatement votre revendeur.

Cet appareil a quitté les ateliers dans un état irréprochable. Pour assurer un bon fonctionnement, sans danger, l'utilisateur doit suivre les instructions contenues dans ce mode d'emploi.



Attention:

Tout dommage occasionné par la non observation des instructions de montage ou d'utilisation n'est pas couvert par la garantie.

2. INSTRUCTIONS DE SECURITE

Selon la classification sur la base de la norme de sécurité EN 60825-1:1994 + A1:2002 + A2:2001 et CEI 60825-1:1993 + A1:1997 + A2:2001, ce laser tombe sous la classe de laser 3R. Chez les lasers de cette classe la vue directe dans le rayon peut être dangereuse.



DANGER PAR RAYONNEMENT LASER!

Évitez l'exposition directe des yeux!

Le rayonnement laser peut mener à des blessures des yeux et/ou de la peau.
Les mesures de protection pour l'opération de ce laser en sécurité doivent absolument être observées!



Le produit en question est un laser de show dit, dont le rayonnement visible se trouve dans le domaine spectral de 400 à 700 nm, et qui génère des effets lumineux pour le divertissement etc.

Du fait de la construction du laser présent, le rayon est déplacé aussi vite de sorte qu'il ne peut frapper l'oeil que pendant un très court moment. Pour cette raison, l'utilisation de ce laser pour le Laser-Light-Show est jugée comme non dangereuse selon la fiche technique „Disco-Laser“.

Cependant, il y a toujours la possibilité des dommages corporels causés par l'opération d'une installation laser. S'il-vous-plaît observez absolument la section „Indications légales" et „Mesures de protection pour l'opération en sécurité.“

Le bloc d'alimentation doit toujours être branché en dernier lieu. Assurez-vous que l'interrupteur ON/OFF de l'appareil est en position OFF avant d'effectuer ce branchement.

Tenez l'appareil éloigné de toute source de chaleur.

Lorsque l'appareil est transporté d'un endroit froid à un endroit chaud, il se forme de la condensation susceptible d'endommager les modules électroniques. Ne pas brancher l'appareil avant qu'il ait atteint la température ambiante.

Ne jamais orienter le rayon laser vers des personnes ou animaux.

Attention diode laser: ne jamais dévisser le boîtier!

Ne jamais faire marcher sans surveillance.



RISQUE DE MAL!

Ne jamais regarder directement à la source de lumière, parce que des personnes sensibles peuvent subir une attaque épileptique (surtout valable pour des épileptiques)!

Débranchez l'appareil et retirez les piles lorsque vous ne l'utilisez pas et avant de le nettoyer.

Tenir les enfants et les novices éloignées de l'appareil.

L'intérieur de l'appareil ne contient pas de parties nécessitant un entretien. L'entretien et les réparations doivent être effectuées par un technicien compétent!

3. EMPLOI SELON LES PRESCRIPTIONS

Domaine d'application

Cet appareil est prévu pour des utilisations professionnelles, p. ex. sur scènes, en discothèques, théâtres etc.

Ce laser ne peut être utilisé que pour des buts de présentation. L'opération d'un laser de show de la classe 3R n'est autorisée qu'à condition que l'opération du laser soit contrôlée et surveillée par un opérateur expérimenté et bien formé.

Cet appareil est prévu aussi bien pour l'opération mobile que pour des installations fixes.

Appareils à laser ne sont pas conçus pour un usage continu. Accordez leur une pause de temps à autre, cela prolongera leur durée de vie.

Cet appareil a été conçu pour un usage dans des locaux clos.

Il faut que la température ambiante soit entre -5° C et +45° C. Ne pas exposer l'appareil directement aux rayons solaires (lors d'un transport dans un véhicule fermé par exemple).

Lors d'une température ambiante de +45° C l'humidité relative atmosphérique ne doit pas dépasser 50 %.

Cet appareil ne peut être mis en service qu'à une altitude entre -20 et 2000 m au-dessus le niveau de la mer.

Les projections ne doivent être présentées que dans la zone de laser de show barrée. S'il-vous-plaît observez les indications sous „Zone de laser de show.“

Connexion électrique

Cet appareil doit être connecté avec une tension directe de 9 V.

Cet appareil doit seulement être branché avec le bloc d'alimentation inclus. La construction de l'appareil est conforme aux normes de sécurité de catégorie II et celle du bloc d'alimentation de catégorie III.

Montage

Cet appareil a seulement été conçu pour un installation grâce à la lyre de montage. Afin d'assurer une ventilation optimale, il est nécessaire de laisser un espace d'au moins 50 cm autour de l'appareil.

Lors de l'installation du projecteur, au démontage du projecteur et pendant l'exécution des travaux de service faites attention à ce que la zone en-dessous du lieu d'installation soit bouclée.

Il faut toujours fixer le projecteur avec une élingue de sécurité appropriée.

Annonce

Avant de la mise en service d'un laser de la classification 3R, 3B or 4 pour la première fois, l'entrepreneur doit informer l'assurance de travail et tous les autorités rélevantes du pays respectif.

L'annonce doit contenir l'information suivante: fabricant, classification de laser, puissance optique maximale et longueur d'ondes.

Mise en service

Les installations laser doivent être équipées selon leur classe et leur utilisation avec les dispositifs de protection nécessaires pour l'opération en sécurité selon leur classe et leur utilisation.

N'utilisez l'appareil qu'après avoir pris connaissance de ses fonctions et possibilités. Ne laissez pas des personnes incompetentes utiliser cet appareil. La plupart des pannes survenant sur cet appareil sont dues à une utilisation inappropriée par des personnes incompetentes.

Notez que pour des raisons de sécurité, il est interdit d'entreprendre toutes modifications sur l'appareil.

Si l'appareil est utilisé autrement que décrit dans ce mode d'emploi, ceci peut causer des dommages au produit et la garantie cesse alors. Par ailleurs, chaque autre utilisation est liée à des dangers, comme par ex. court circuit, incendie, électrocution, etc.

3.1 Indications légales

Lors de l'opération d'une installation laser il est possible de générer selon la classification de laser un rayonnement laser qui peut mener à des dommages des yeux et/ou de la peau irréparables.

S'il vous plaît consultez les bases légales suivantes pour le complex thématique „Rayonnement laser“:

DIN EN 60825-1 "Sécurité des installations de laser; partie 1: Classification des installations, exigences et directives pour les utilisateurs" www.din.de

DIN 56912 "Lasers de show et installations de lasers de show; Exigences et tests" www.din.de
ou DIN-Taschenbuch 342 "Veranstaltungstechnik" <http://www.dthg.de>

Prescription rayonnement de laser de l'association préventive des accidents du travail **BGV B2**:
<http://www.pr-o.info/makeframe.asp?url=/bc/uvv/93/inhalt.htm>
ou http://www.verwaltung.uni-dortmund.de/arbeitschutz/internet/Gesetze/GUV/uvv2_20.pdf
ou <http://www.lzk-bw.de/PHB/handbuch/download/D37341-678608023-4499.doc>

Fiche technique „Appareils laser dans des discothèques et dans des spectacles de show"
http://www.ifas.bayern.de/technischer_as/medizinprodukte_strahlensch/strahlenschutz/LASER/laser.pdf

Fiche technique „Disco-Laser"
<http://www.bgn.de>

DIN EN 12254, "Abschirmungen an Laserarbeitsplätzen, sicherheitstechnische Anforderungen und Prüfung"
www.din.de

Gerätesicherheitsgesetz (GSG) <http://bundesrecht.juris.de/bundesrecht/techarbmg/gesamt.pdf>
Code pénal § 223 ff: <http://bundesrecht.juris.de/bundesrecht/stgb>
ou <http://bundesrecht.juris.de/bundesrecht/stgb/gesamt.pdf>

D'autres liens utiles:

Uni Essen <http://www.ilp.physik.uni-essen.de/doebele/projekte/Archiv/laserschutz/laserschutz.pdf>
Uni <http://www.uni-bayreuth.de/ZT4/strahlenschutz/laser/Unterweisung/Lasersicherheit-UNI-PH%202002.pdf>
Information de sécurité, expert laser <http://www.goebel-laser.de/pdf/info%20showlaser.pdf>
Laser pour bricoler soi-même <http://pluslucis.univie.ac.at/FBA/FBA95/Matischek/laser3.pdf>

Pour la **Suisse**, les liens suivants peuvent être utiles:

Brochure d'information concernant l'utilisation de lasers: http://www.svtb-astt.ch/pdf/Laser_suva.pdf
Ordonnance concernant la protection des spectateurs: <http://www.svtb-astt.ch/pdf/814.49.de.pdf>

Risques par le rayonnement laser

Par la focalisation forte du rayon laser toute l'énergie est concentrée sur un petit diamètre. Quand une personne est atteinte par ce rayon, il est possible que ceci cause des dommages de santé. A côté de brûlures de la peau, il y a particulièrement le danger de blessures oculaires. Selon la longueur d'onde (couleur) du laser, le rayon peut aller jusqu'à la rétine des yeux et la détruire. Compte tenu de la gravité de l'accident, il faut alors fixer l'attention en particulier sur le risque pour les yeux.

Pour une compréhension du risque, une comparaison avec la lumière visible est utile. Un laser rayonnant de manière continue dans le secteur jaune/vert ayant une performance de juste 1 mW (= 1,10⁻³ Watt), appartient encore à la classe de laser 2 encore relativement peu dangereuse. Une vue dans ce rayon déjà correspond la vue dans le soleil d'été en Europe Centrale. Dans ce cas, une durée d'irradiation jusqu'à 0,25 s est admissible.

Une installation laser de la classe 3R a déjà une performance laser jusqu'à 5 fois élevée.

Contrairement à la lumière du soleil ou à la lumière d'une ampoule, la puissance volumique de laquelle diminue très vite avec la distance de la source lumineuse, la diminution naturelle de la puissance volumique de laser avec la distance est peu importante. Pour cette raison, il est possible de causer des dommages à la santé même avec des distances plus grandes, si le rayonnement laser atteint une personne.

A cause de la focalisation intensive et la puissance volumique très élevée des rayons laser, il est possible que dans le cas d'installations de laser plus puissantes, comme ils sont souvent utilisés dans des discothèques, même des rayons peuvent endommager la santé, qui sont par ex. réfléchis à des surfaces de verre, à des surfaces métalliques ou polies.

Des dommages oculaires causés par des lasers incorrectement opérés peuvent remplir l'état de fait de coups et blessures et peuvent engager des poursuites pénales.

S'il vous plaît considérez le fait que l'organisateur est responsable pour l'observation de toutes les mesures de protection. Au cas où un laser deviendrait incontrôlable, il faudra éventuellement interrompre le spectacle.

Au cas où l'organisateur ne remplissait pas ses obligations de prévention routière, il sera responsable selon le droit civil pour toutes les dommages qui en résultent, par ex.:

- La caisse d'assurance-maladie des victimes peut exiger les coûts de traitement.
- La victime elle-même peut exiger une indemnisation.

Des dommages (économiques) qui en résultent, peuvent être exigés par une action civile en justice par l'opérateur de l'installation laser.

Attention: EUROLITE n'est pas responsable pour des dommages causés par une installation incorrecte et par une utilisation non adéquate!

3.2 Mesures de protection pour l'opération en sécurité

Pour la génération et l'utilisation du rayonnement laser, les mesures de sécurité de la DIN EN 60825-1 „Sicherheit von Laser-Einrichtungen“ („Sécurité des installations de laser“), les exigences et tests de la DIN

56912 „Showlaser und Showlaseranlagen“ („Lasers de show et installations de lasers de show“), la prescription de l'association préventive des accidents du travail „Laserstrahlung BGV B2“ („Rayonnement laser“ BGV B2), la fiche technique „Lasengeräte in Diskotheken und bei Show-Veranstaltungen“ („Appareils laser dans des discothèques et dans des spectacles de show“), la fiche technique „Disco-Laser“ et aussi les règlements de sécurité de l'état, les autres prescriptions valides pour la prévention des accidents et les règles techniques généralement acceptées, sont à observer.

Les prescriptions mentionnées en haut ne sont mentionnées ici que par extraits. L'état d'information de ce mode d'emploi correspond au moment de la mise sous presse. L'exploiteur doit s'occuper soi-même de l'approvisionnement des régulations de sécurité les plus récentes et les observer!

Attention: Au cas où le produit actuel est mis en service séparément ou si plusieurs appareils sont mises en service indépendamment l'un de l'autre dans un espace, il NE S'AGIT PAS d'une installation de lasers de show.

Arrêt automatique de sécurité

Les lasers de show doivent avoir un arrêt de sécurité manuel permettant l'interruption forcée de la sortie des rayons à tout moment.

Structure mécanique

Le laser de show doit être assuré contre dérèglement, rotation et contre des changements de position non intentionnelles.

Il faut placer le laser de show de manière qu'une émigration non adéquate du rayon laser soit évitée pendant l'opération.

Les composantes effectives de manière optique doivent être fixées de manière stable au mur etc. Les éléments porteurs doivent aussi être attachées eux-mêmes de manière stable.

Zone des spectateurs

Dans la zone des spectateurs, il ne faut pas dépasser les valeurs limites pour le rayonnement et l'intensité d'irradiation.

Des personnes ne doivent pas être exposées intentionnellement à un rayonnement laser supérieur aux valeurs MZB.

L'entrepreneur doit veiller par des mesures techniques ou organisatoires à ce qu'un rayonnement en-dessus du rayonnement maximal admissible, aussi par un rayonnement réfléchi ou diffus, soit évité.

Zone de laser de show

Par l'opération du laser de show il résulte une aire de danger, dans laquelle les valeurs limites prédéfinies pour le rayonnement et l'intensité d'irradiation peuvent être dépassées. Celui-ci ne doit pas être accessible par des personnes non autorisées pendant l'utilisation.

Dans le cadre de la définition de la tâche il faut tenir la zone de laser aussi petite que possible. Uniquement des personnes dont la présence est indispensable, sont permis d'être présentes dans la zone de laser.

La zone de laser de show ne doit être entrée que par des personnes instruites et autorisés. Cependant, il faut prendre des mesures de protection adéquates.

Les limites géométriques de la zone de laser de show doivent être calculées ou mesurées avant la mise en service.

Le rayonnement laser doit s'étendre seulement aussi loin que ce soit nécessaire pour la manière d'utilisation. Il faut limiter le rayon selon les possibilités à la fin de la distance d'utilisation par une surface cible à réflexion diffuse de sorte qu'une mise en danger par des réflexions directes ou diffuses soit aussi minimal que possible.

Dans les angles d'ouverture du faisceau initial des rayons laser il ne doivent pas exister des surfaces ayant une bonne réflexion. Au cas où il y aurait des réflexions dangereuses, il faut considérer ceux-ci en définissant les limites géométriques.

Il faut poser les installations laser avec des installations situées dans le trajectoire des rayons ou de les fixer de sorte qu'un changement de position non intentionnel de leur position et de leur direction de rayonnement soient évités.

Du rayonnement non contrôlé d'installations laser sont à éviter, des objets réfléchissants ou brillants sont à tenir aussi loin que possible de l'environnement du rayon laser, à éloigner ou à couvrir.

Pour être protégé contre des réflexions dangereuses, des outils, accessoires et dispositifs d'ajustage utilisés dans la zone laser ne doivent pas posséder des surfaces réfléchissantes et des personnes présentes dans la zone laser ne doivent pas amener visiblement des objets ayant une bonne réflexion avec eux.

En cas d'une utilisation de plusieurs installations laser dans un même espace, il faut blinder leurs trajectoires de rayons. Si nécessaire, le trajectoire de rayon ne devrait être accessible que d'un côté, l'axe optique ne devrait pas être dirigée sur des fenêtres.

Il est indispensable de délimiter de manière sûre la zone de laser de show de la zone des spectateurs, par ex. par une surface de scène élevée ou par des grilles. Entre la zone de laser de show et la zone des spectateurs, une distance de sécurité latérale d'au moins 1 m doit être prévue. La distance de la surface de trafic vers la haut doit être de 3,50 m au moins.

Dans le cas d'utilisation de murs comme blindage de zones de laser, par ex. des murs faites de briques, de pierres calcaires ou de béton sont appropriés, s'il correspondent aux exigences essentielles de la DIN EN 12 254.

Dispositif de manipulation

Le dispositif de manipulation du laser de show doit être situé à l'extérieur de la zone de laser de show, et par là, il doit être possible de surveiller la zone entière de laser de show.

L'installation laser doit être accessible seulement pour des personnes autorisées.

Le laser de show ne doit jamais être opéré incontrôlé!

Pendant un spectacle, il n'est pas permis de procéder à des réparations ou d'autres travaux comme des réajustages ou corrections au trajet du rayon.

Hors du Laser-Show dit, il faut interrompre le rayon aussi proche au laser que possible ou l'arrêter.

Personnel de manipulation

Le Laser-Light-Show ne doit être exécuté que par une personne instruite. Elle doit surveiller le trajet du rayon pendant le show et procéder à un arrêt de l'appareil ou une interruption du trajet du rayon en cas de défaillances de l'appareil, des régimes de fonctionnement incertaines ou des inquiétudes parmi les spectateurs.

L'entrepreneur doit veiller à ce que des assurés qui utilisent des installations laser des classes 2 à 4 ont été instruites concernant le comportement à observer.

En cas d'installations laser, qui sont utilisées pour des présentations, affichages, spectacles et des présentations d'effets lumineux, l'entrepreneur doit instruire l'assuré comment il est possible de tenir le rayonnement accessible aussi bas que possible. Les assurés sont obligés à suivre les instructions.

L'entrepreneur doit veiller à ce que les employés sont informés une fois par an sur les dangers du rayonnement laser et qu'ils sont familiarisés avec les installations de sécurité et avec les mesures de protection requises, si une installation laser des classes 2 à 4 est utilisée.

Chez des installations laser, dans lesquels sont générées des zones laser, l'entrepreneur doit veiller à ce qu'uniquement des assurés soient présents dans ces zones, dont la présence y est indispensable.

Assistance médicale lors des dommages oculaires

S'il y a raison de supposer que le rayonnement laser à causer un dommage oculaire, l'entrepreneur est responsable à ce que l'assuré soit présenté sans délai à un oculiste.

3.3 Utilisation inappropriée /Comportement en cas défaillance

Ce laser NE DOIT PAS mis en service par des personnes privées, comme elles ne sont guère dans la position de délimiter des zones laser et de les surveiller et puisqu'il existe en plus le risque que des enfants jouent avec le laser.

Il N'EST PAS permis d'utiliser ce laser à l'occasion d'un festival, des spectacles en plein air, des cortèges etc. L'opération en plein air est interdite.

Ce laser NE DOIT PAS mis en service quand l'appareil n'est pas équipé avec tous les mesures de protection pour l'opération en sécurité.

ATTENTION!

Si d'autres dispositifs de manipulation ou d'ajustment que indiqués ici, sont utilisés ou d'autres modes de procédure sont exécutés, ceci peut mener à une exposition dangereuse au rayonnement.

Au cas ou le rayon laser ne se bouge pas automatiquement lors de la mise en marche de l'appareil, immédiatement mettez l'appareil hors service. Laissez vérifier l'appareil par le commerce spécialisé autorisé.

Les installations laser des classes 2 à 4 doivent être installées de sorte qu'un rayonnement non intentionnel soit évité. Le rayonnement non intentionnel est un fait, si du rayonnement laser sort de l'installation laser sans actionnement des organes de commande, par ex. quand par un isolement défectueux ou par des impulsions parasites, un actionnement non intentionnel d'organes de commande n'est pas évité.

4. DESCRIPTION

4.1 Features

Jeux de laser fascinants

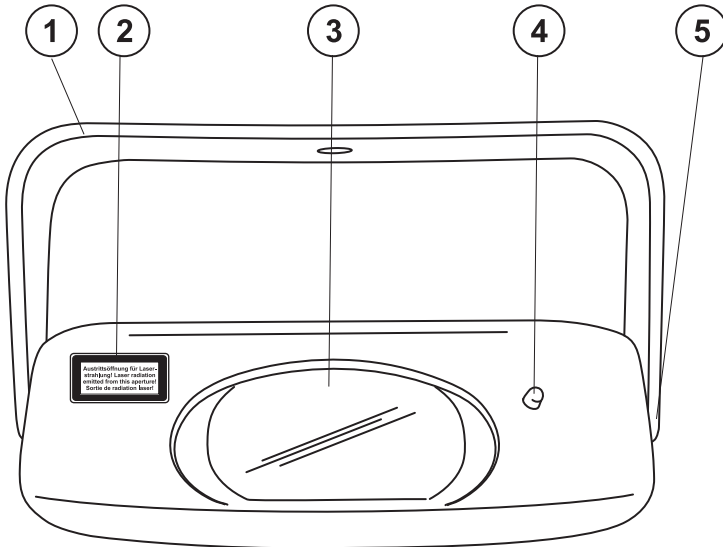
- Laser de classification 3R
- Modes de fonction: Contrôle manuel, automatique ou contrôlé par le son
- LAS-7: Mouvements comme des effets-2D
- LAS-8: Mouvements comme des effets-3D
- LAS-7: 16 dessins d'images mémorisés (auto/musique)
- LAS-8: 50 dessins d'images mémorisés (auto/musique)
- Alimentation grâce au bloc d'alimentation inclus
- LAS-7: Laser rouge 4,9 mW
- LAS-8: Laser vert: 4,9 mW
- Extrêmement silencieux
- Livré dans un carton 4 couleurs
- Lire le mode d'emploi avant l'utilisation. Installation, justage et maniement du laser seulement par personnes qualifiées. Ne jamais ouvrir le boîtier!

4.2 Description des fonctions

Le LAS-7 possède 16 variations graphiques différentes préprogrammées qui sont produites à l'aide de deux miroirs motorisés. Ces variations graphiques peuvent changer de façon automatique,manuelle ou suivant le rythme de la musique.

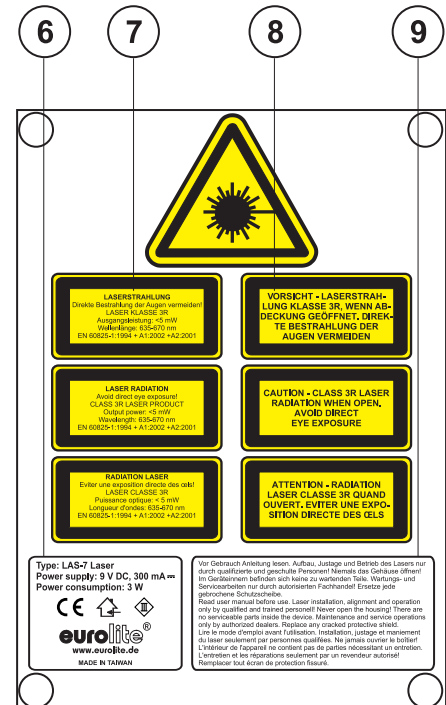
Le LAS-8 possède 50 variations graphiques différentes préprogrammées qui sont produites à l'aide de trois miroirs motorisés. De cette manière, des effets-3D peuvent être réalisées. En outre, le rayonnement laser peut être représenté comme une ligne continue ou en tirets.

4.3 Aperçu de l'appareil

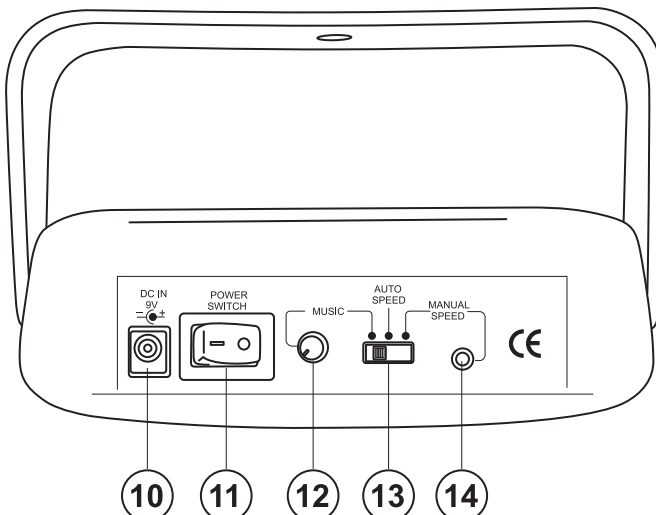


- (1) Lyre de fixation
- (2) Sortie de laser
- (3) Autocollant laser 1:
"Sortie de radiation laser!"
- (4) Vis de fixation

- (6) Plaque signalétique
- (7) Autocollant laser 2:
"Attention - Radiation laser classe 3R quand ouvert. Eviter une exposition directe des œls."
- (8) Autocollant laser 3:
"ATTENTION - RADIATION LASER CLASSE 3R QUAND OUVERT. EVITER UNE EXPOSITION DIRECTE DES ŒLS"
- (9) Autocollant de sécurité:
"Lire le mode d'emploi avant l'utilisation. Installation, justage et maniement du laser seulement par personnes qualifiées. Ne jamais ouvrir le boîtier! L'intérieur de l'appareil ne contient pas de parties nécessitant un entretien. L'entretien et les réparations seulement par un revendeur autorisé! Remplacer tout écran de protection fissuré."



4.4 Dos



- (9) Connexion secteur
- (10) Interrupteur secteur
- (11) Sélecteur Music
- (12) Sélecteur des modes
- (13) Sélecteur Manual Pattern

5. INSTALLATION

Cet appareil a seulement été conçu pour un installation grâce à la lyre de montage. Afin d'assurer une ventilation optimale, il est nécessaire de laisser un espace d'au moins 50 cm autour de l'appareil.

Quand choisir le place d'installation, évitez toutefois les endroits humides, poussiéreux ou trop chauds. Assurez-vous que les câbles ne traînent pas au sol. Il en va de votre propre sécurité et de celle d'autrui.

L'appareil ne doit pas être utilisé ou stocké dans un environnement humide, dans lequel on doit s'attendre à des projections d'eau, la pluie, l'humidité ou au brouillard. L'humidité ou une humidité de l'air très élevée peut réduire l'isolation et mener à des électrocutions mortelles. Lors de l'utilisation de machines à fumée il faut faire attention à ce que l'appareil ne soit jamais exposé directement au jet de fumée et qu'il soit mis en service au moins 0,5 m éloigné d'une machine de fumée. L'espace doit être saturé de fumée seulement aussi fort de sorte qu'il a ait encore une bonne vue d'au moins 10 m.

Attention: Avant la sélection du lieu d'installation procédez en tout cas à établir la définition de la zone des spectateurs et de la zone de laser de show!

Il faut installer l'appareil en dehors du secteur d'opération à la main de personnes.

Lors de l'installation du projecteur, au démontage du projecteur et pendant l'exécution des travaux de service faites attention à ce que la zone en-dessous du lieu d'installation soit bouclée.

Il faut toujours fixer le projecteur avec une élingue de sécurité appropriée.

5.1 Montage par dessus de la tête/Montage au truss



DANGER DE MORT!

Quand installer l'appareil, il faut considerer les instructions de EN 60598-2-17 et des normes nationales respectives! L'installation est à faire effectuer par un installateur agréé!

Les dispositifs de suspension doivent être construites et conceptionnés de telle manière qu'ils puissent supporter son charge utile de 10 fois pour 1 heure sans déformation permanente nuisible.

L'installation doit toujours être effectuée avec une deuxième suspension indépendante, par ex. un filet de capture approprié. Cette deuxième suspension doit être conceptionnée et installée de telle manière qu'en cas de défaut de la suspension principale aucun part de l'installation ne puisse tomber.

Pendant le montage, l'adaptation et le démontage, la présence inutile dans le secteur de surfaces de mouvement, sur des ponts d'illumination, sous des place de travail surélevées ainsi que près d'autres aires de danger est interdite.

L'entrepreneur doit assurer à ce que les installations concernant la sécurité technique et la sécurité des machines soient examinés par des experts.

L'entrepreneur doit assurer à ce que les installations concernant la sécurité technique et la sécurité des machines soient examinés au moins tous les quatre ans par un expert au cadre de l'épreuve de réception.

L'entrepreneur doit assurer à ce que les installations concernant la sécurité technique et la sécurité des machines soient examinés au moins une fois par an par une personne compétente.

Procédure:

Dans le cas idéal, l'appareil devrait être installé en dehors du secteur de présence de personnes.

IMPORTANT! LE MONTAGE PAR DESSUS DE LA TETE EXIGE UN HAUT NIVEAU D'EXPERIENCE. Ceci comprend (mais n'est pas limitée seulement) des calculations pour la définition de la capacité de charge, le matériel d'installation utilisé et des inspections de sécurité régulières du matériel utilisé et du l'appareil. N'essayez jamais à procéder à une installation vous-même, si vous ne disposez pas d'une telle qualification, mais en commissionnez un installateur professionnel. Des installations incorrectes peuvent causer des blessures et/ou l'endommagement de propriété.



ATTENTION AUX YEUX!

Installez l'unité laser de telle sorte que les faisceaux soient au moins à 3,50 m au dessus du sol du ressort de spectateurs!

Si l'appareil doit être décroché du plafond ou de poutres élevés, il faut toujours utiliser des systèmes de traverses pour les travaux. Ne jamais installez l'appareil de manière qu'il puisse osciller librement dans l'espace.

Attention: En tombant, les appareil en montage par dessus peuvent causer des blessures considérables! En cas de doutes concernant la sécurité d'une forme d'installation possible, NE PAS installer l'appareil!

Rassurez-vous avant le montage que la surface de montage peut supporter au moins dix fois la charge ponctuelle du poids propre du l'appareil.

Fixez l'appareil via un crochet approprié à votre système de traverse.

Toujours assurez l'appareil avec une élingue de sécurité appropriée.

Vous ne devez utiliser que des élingues de sécurité conformément à DIN 56927, des maillons de raccordement rapide conformément à DIN 56926, des manilles conformément à DIN EN 1677-1 et des BGV C1 carabines. Basé sur les derniers règlements concernant la sécurité des travailleurs (p. ex. BGV C1, BGI 810-3), les élingues de sécurité, les maillons de raccordement rapide, les manilles et les carabines doivent être suffisamment dimensionnés et correctement appliqués.

Notez, s'il vous plaît, que lors montage par dessus de la tête dans le domaine publique et commercial il faut respecter une abondance de règlements qui ne peuvent être mentionnés ici que par extraits. L'opérateur est responsable de se procurer lui-même les règlements de sécurité en vigueur et de les observer!

Le fabricant n'est pas responsable des dégâts causés par des installations incorrectes et des préventions de sécurités insuffisantes!

La distance de chute maximale est 20 cm.

Une élingue de sécurité déjà utilisée ou defectueuse doit ne jamais être utilisée encore une fois.

5.2 Fixation

La stabilité de l'installation dépend décisivement de la base de fixation (matériel de construction) comme p. ex. bois, béton, béton cellulaire, briques etc. C'est pourquoi le matériel de fixation doit absolument être adapté au matériel de construction. Adressez-vous à un spécialiste pour savoir la combinaison de chevilles et de vis approprié, indiquant la charge maximale et du matériel de construction.

Seulement utiliser des vis appropriés et assurez-vous que tous les vis soient connectés fermement avec le sous-sol.

5.3 Alimentation

Connectez la ligne de raccordement du bloc d'alimentation dans l'alimentation secteur à l'appareil. Connectez le bloc d'alimentation dans la prise de courant ou dans le bloc multiprises.

Les lasers de show doivent posséder un arrêt manuel de sécurité qui permet une interruption forcée de la sortie des rayons à tout moment. En cas d'installation du laser dans le gréement ou à un lieu inaccessible, il faut le connecter au moins à travers d'un bloc multiprises commutable.



DANGER DE MORT!

Avant la première mise en marche, l'installation doit être contrôlé par un organisme agréé!

5.4 Ajustement du laser

Mettez an marche l'appareil par l'interrupteur secteur.

Relâchez les vis d'arrêt à la bride de suspension et ajustez le laser à la surface de projection désirée.

Passez en revue toutes les figures de reproduction afin d'assurer que vos projections ne se bougent que dans la zone de laser de show inaccessible.

Vérifiez en tout cas, si des boules à facettes, des surfaces brillantes etc. se trouvent dans la zone de rayonnement du laser. Absolument éloignez des objets réfléchissants hors de la zone de rayonnement ou couvrez-les.

Serrez bien les vis d'arrêt à la bride de suspension de sorte que le rayon laser ne se laisse pas ajuster sans outil.

6. MISE EN SERVICE

Avec l'interrupteur POWER, vous pouvez mettre l'appareil sous/hors tension.

En mode AUTO, les figures sont contrôlées automatiquement. Vous pouvez ajuster la vitesse grâce au régulateur AUTO SPEED.

En mode MUSIC, le laser est contrôlé par le son.

En mode MANUAL, vous pouvez ajuster la figure désirée manuellement.

Il est possible d'obtenir des effets spatiales des figures de reproduction en utilisant une machine à fumée. Faites attention à ne pas causer trop de fumée dans l'espace, comme le rayon laser sera alors „absorbé“ après une courte distance et ne pourra plus être vu par les spectateurs.

7. NETTOYAGE, MAINTENANCE ET ENTRETIEN

Des installations laser dans des discothèques sont des moyens techniques de travail selon la loi sur la sécurité des appareils. En conséquence, elles doivent conformer à ses exigences.

L'entrepreneur doit assurer à ce que les installations concernant la sécurité technique et la sécurité des machines soient examinés au moins tous les quatre ans par un expert au cadre de l'épreuve de réception.

L'entrepreneur doit assurer à ce que les installations concernant la sécurité technique et la sécurité des machines soient examinés au moins une fois par an par une personne compétente.

Entre autres, il faut respecter particulièrement les points suivants:

- 1) Tous les vis avec lesquelles l'appareils ou des parties de l'appareil sont montés, doivent être fixéement serrées et ne doivent pas être corrodées.
- 2) Au boîtier, aux fixations et au lieu de montage (plafond, fixations pour une installation sur un niveau moins élevé, Traverse) aucune déformation doit être visible.
- 3) Les lignes de raccord électriques ne doivent pas avoir aucun endommagement, vieillissement de matériel (par ex. des lignes poreux) ou des dépôts. D'autres régulations adaptées au lieu d'utilisation respectif et à l'utilisation, seront respectées par l'installateur compétent et des défauts de sécurité seront éliminés.

Débranchez l'appareil lorsque vous ne l'utilisez pas et avant de le nettoyer.

L'appareil doit être nettoyée régulièrement. Utilisez un torchon non pelucheux humide. Ne pas utiliser de l'alcool ou des détergents pour le nettoyage!

Nettoyer tous les 14 jours la lentille pour éliminer les résidus de liquide à fumée et les poussières.

L'intérieur de l'appareil ne contient pas de parties nécessitant un entretien. Ne jamais ouvrir le boîtier. L'entretien et les réparations doivent être effectuées par un technicien compétent!

Si des pièces de rechange sont nécessaires, toujours utiliser des pièces d'origine. Pour tout renseignement complémentaire, n'hésitez pas à nous contacter téléphoniquement. Notre spécialiste se tient à votre entière disposition pour répondre à toutes les questions que vous pourriez vous poser.

8. CARACTERISTIQUES TECHNIQUES

	LAS-7	LAS-8
Alimentation:	via bloc d'alimentation 9 V DC, 300 mA	via bloc d'alimentation 9 V DC, 600 mA
Puissance de rendement:	3 W	5 W
Puissance optique maximale:	4,9 mW	4,9 mW
Classification de laser:	3R	3R
Longueur d'ondes:	650 nm	532 nm
Dimensions sans lyre (LxlxH):	140 x 170 x 110 mm	140 x 170 x 110 mm
Poids:	0,4 kg	0,5 kg

Attention! Les données imprimée dans ce mode d'emploi sont susceptibles d'être modifiées sans préavis. 09.08.2008 ©

eurolite® GERMANY

MANUAL DEL USUARIO

eurolite®

LAS-7/LAS-8 Laser



¡PRECAUCIÓN!

¡Evite el contacto de este aparato con la lluvia y la humedad!
¡Desconectar de la corriente antes de abrir la caja!

¡Por su propia seguridad, por favor lea este manual del usuario detenidamente antes de la conexión inicial!

Toda persona implicada en la instalación, manejo y mantenimiento de este aparato tiene que

- estar cualificada
- seguir las instrucciones de este manual
- tratar el manual como parte del producto
- mantener el manual durante la vida del producto
- pasar el manual a cada sucesivo poseedor o usuario del producto
- descargar la última versión del manual del Internet

1. INTRODUCCIÓN

Gracias por haber elegido un EUROLITE LAS-7/LAS-8. Si Vd. respeta las instrucciones sucesivas, aseguremos que vaya a gozarse mucho de su compra.

Desembale su LAS-7/LAS-8.

Antes de la puesta en marcha inicial, por favor asegúrese de que no hay daños causados durante el transporte. Si los hubiese, consulte a su proveedor y no use el aparato.

Este aparato ha salido de nuestro establecimiento en absolutas perfectas condiciones. Para mantener esta condición y asegurar un manejo seguro, es absolutamente necesario para el usuario seguir las instrucciones de seguridad y notas de advertencia escritas en este manual del usuario.



Importante:

Los daños causados por no hacer caso de las instrucciones de este manual del usuario no están sujetos a garantía. El proveedor no aceptará responsabilidad por ningún defecto o problema resultante.

2. INSTRUCCIONES DE SEGURIDAD

Según la norma EN 60825-1:1994 + A1:2002 + A2:2001 e IEC 60825-1:1993 + A1:1997 + A2:2001, este aparato de láser corresponde a la categoría 3R. Mirar directamente en el rayo de aparatos láser de esta categoría puede ser peligroso.



ATENCIÓN RADIACIÓN LÁSER

Evitar una irradiación directa de los ojos.
Radiación láser puede causar daños de los ojos o/y de la piel.
Todas las provisiones protectoras para una operación segura de este láser deben ser respetados!



Este producto es un showlaser listo para el uso que emite radiación visible entre 400 y 700 nm y que puede ser utilizado para shows etc.

Debido a la construcción de este láser, el rayo mueve con una velocidad tan grande que sólo puede alcanzar el ojo muy cortamente. Por eso, la utilización de este láser puede ser clasificado como no peligroso.

Sin embargo utilizar un láser puede causar daños de personas. Por favor respete el capítulo "Situación jurídica" y "Provisiones protectoras para una operación segura".

Siempre conectar la unidad de alimentación al final. Asegúrese de que el conmutador de alimentación está en la posición "OFF" antes de conectar el aparato a la red.

¡Manténgalo alejado de estufas o de cualquier fuente de calor!

Si el aparato se ha visto expuesto a fluctuaciones drásticas de temperatura (p.e. tras el transporte) no lo ponga en marcha inmediatamente. La condensación de agua podría causarle daños. Deje el aparato desconectado hasta que llegue a la temperatura ambiente.

Nunca orientar el rayo láser en personas u animales.

ATENCIÓN DIODO LÁSER: Nunca desatornillar la casa.

Nunca operar el aparato sin observación.



¡PELIGRO PARA LA SALUD!

¡No mirar directamente a la fuente de luz, las personas sensibles pueden recibir un shock epiléptico (especialmente dirigido a los epilépticos)!

Desconecte el aparato de la red cuando no vaya a ser utilizado y antes de limpiarlo.

Mantenga el aparato lejos del alcance de los niños y de personal no profesional.

No hay piezas que requieran servicio dentro del aparato. Las operaciones de mantenimiento y servicio deben ser llevadas a cabo únicamente por concesionarios autorizados.

3. INSTRUCCIONES DE MANEJO

Campo de aplicación

Este aparato ha sido diseñado para usos profesionales, por ejemplo en escenas, discotecas, teatros etc.

Este aparato es un aparato de laser para producir imágenes de laser.

Este láser debe sólo ser utilizado para producir lasershows. Utilizar un showlaser de la categoría 3R es sólo admitido cuando la operación está controlado y observado por un operador cualificado y educado.

El aparato puede ser utilizado para el uso móvil o también para las instalaciones fijas.

Efectos de láser no son diseñados para un uso permanente. Considere Vd. que pausas de operación aumentan la vida de su aparato.

El aparato ha sido diseñado para ser usado en interiores.

La temperatura ambiente debe ser entre -5° C y +45° C. Mantenga el aparato alejado del sol directo (especialmente en el coche) y de fuentes de calor.

La humedad relativa no debe ser mas de 50 % en una temperatura ambiente de 45° C.

Este aparato sólo debe ser utilizado en una altura entre -20 y 2000 m arriba del mar.

Las proyecciones sólo deben ser efectuados en el área de láser acordonado. Por favor, respete las instrucciones dentro de Área de láser.

Conexión eléctrica

El aparato sólo es permitido para una conexión con una tensión directa de 9 V.

Este aparato sólo debe ser conectado mediante la unidad de alimentación incluida. El aparato pertenece a la clase de protección II y la unidad de alimentación a la clase de protección III.

Montaje

Este aparato ha sido diseñado sólo para la instalación mediante la lira de montaje. Para garantizar una buena ventilación, Vd. debe respetar un espacio de 50 cm en torno al aparato.

Durante el montaje del proyector, el desmontaje y operaciones de mantenimiento asegúrese de que el área debajo del lugar de la instalación está bloqueado.

Siempre fije el aparato con un cable de anclaje apropiado por razones de seguridad.

Anuncio

Antes de la primera puesta en marcha, el empresario debe anunciar la operación de un láser de la clase 3R, 3B o 4 al seguro de accidente, la autoridad de protección de ocupación y todas autoridades relevantes en el país respectivo.

El anuncio debe incluir la información siguiente: fabricante, potencia óptica, clase de láser y longitud de ondas.

Puesta en marcha

Aparatos láser deben ser equipados con todas las provisiones protectoras para una operación segura.

No permita el manejo a personas que no conocen el aparato lo suficientemente bien. La mayoría de los daños son causados por manejo inadecuado de inexpertos.

¡Por favor tenga en cuenta que por razones de seguridad las modificaciones no autorizadas del aparato están prohibidas!

Cuando el aparato será utilizado de un modo diferente como descrito en este manual, esto puede causar daños en el producto y la garantía expira.

Cuando el aparato será utilizado de un modo diferente como descrito en este manual, esto puede causar daños en el producto y la garantía expira. Además todos usos diferentes pueden causar peligros como p. ej. cortocircuito, quema, descarga eléctrica, etc.

3.1 Situación jurídica

Operar un láser puede emitir una radiación láser causando daños de los ojos o/y de la piel irreparables.

Por favor tenga en cuenta las regulaciones siguientes (Alemania):

DIN EN 60825-1 "Sicherheit von Laser-Einrichtungen; Teil 1: Klassifizierung von Anlagen, Anforderungen und Benutzer-Richtlinien" www.din.de

DIN 56912 "Showlaser und Showlaseranlagen; Anforderungen und Prüfung" www.din.de
o DIN-Taschenbuch 342 "Veranstaltungstechnik" <http://www.dthg.de>

Berufsgenossenschaftliche Vorschrift Laserstrahlung **BGV B2:**

<http://www.pr-o.info/makeframe.asp?url=/bc/uvv/93/inhalt.htm>

o http://www.verwaltung.uni-dortmund.de/arbeitschutz/internet/Gesetze/GUV/uvv2_20.pdf

o <http://www.lzk-bw.de/PHB/handbuch/download/D37341-678608023-4499.doc>

Merkblatt "Lasergeräte in Diskotheken und bei Show-Veranstaltungen"

http://www.lfas.bayern.de/technischer_as/medizinprodukte_strahlensch/strahlenschutz/LASER/laser.pdf

Merkblatt "Disco-Laser"

<http://www.bgn.de>

DIN EN 12254, "Abschirmungen an Laserarbeitsplätzen, sicherheitstechnische Anforderungen und Prüfung"
www.din.de

Gerätesicherheitsgesetz (GSG) <http://bundesrecht.juris.de/bundesrecht/techarbmg/gesamt.pdf>

Strafgesetzbuch § 223 ff: <http://bundesrecht.juris.de/bundesrecht/stgb>
o <http://bundesrecht.juris.de/bundesrecht/stgb/gesamt.pdf>

Otros links:

Uni Essen <http://www.ilp.physik.uni-essen.de/doebele/projekte/Archiv/laserschutz/laserschutz.pdf>

Uni <http://www.uni-bayreuth.de/ZT4/strahlenschutz/laser/Unterweisung/Lasersicherheit-UNI-PH%202002.pdf>

Sicherheitsinformation Laser-Sachverständiger <http://www.goebel-laser.de/pdf/info%20showlaser.pdf>

Selbstbau-Laser <http://pluslucis.univie.ac.at/FBA/FBA95/Matichek/laser3.pdf>

Otros links para la **Suiza**:

Infobroschüre zum Einsatz von Lasern http://www.svtb-astt.ch/pdf/Laser_suva.pdf

Verordnung über den Schutz des Publikums <http://www.svtb-astt.ch/pdf/814.49.de.pdf>

Peligros causados por radiación láser

Debido a la concentración del rayo láser, la energía completa de la radiación está concentrado en un diámetro minimal. Cuando el rayo encuentra en el hombre puede causar daños de la salud como quemaduras de la piel y lesiones de los ojos. Dependiente de longitud de ondas (color) del láser, el rayo puede penetrar hasta la retina del ojo y destruirla. Por eso, Vd. debe dar su atención especialmente a los peligros para los ojos.

Una ilustración con luz visible puede ayudar para comprender los peligros. Un láser continuo del color amarillo/verde con una potencia óptica de solo 1 mW (= 1.10⁻³ Watt) corresponde a la categoría de laser 2 (no peligroso). Mirar en este rayo corresponde a mirar en el sol de verano en Europa central. La duración de irradiación admitida en este caso es 0,25 s por máximo.

Un láser de la categoría 3R tiene una potencia óptica 5 veces mas de este valor.

En contrario a la luz del sol o de una lámpara incandescente donde la potencia óptica disminue con la distancia de la fuente de luz, la disminución natural de la potencia óptica de láseres es sólo minimal. Por eso, rayos de láser encontrando en el hombre pueden causar daños de la salud tambien en gran distancias.

A causa de la concentración de los rayos y la alta potencia óptica de láseres mas potente como utilizados en discotecas, rayos pueden todavía ser insalubres cuando reflectados de superficies metálicas o alisadas.

Daños de ojos causados por láseres operados con falta de objetividad pueden ser considerado como lesión corporal y perseguidos penalmente.

El empresario debe asegurar que todas las provisiones de protección son efectuadas. Cuando no puede controlar un láser, debe cancelar el espectáculo.

Cuando el empresario no cumple con su obligaciones, es responsable del derecho civil para todos los daños siguientes, por ejemplo:

El seguro de enfermedad puede demandar los gastos de tratamiento.

El perjudicado puede reclamar judicialmente por indemnización.

Daños (económicos) causados por eso puede ser reclamados judicialmente del operador del láser.

Note por favor: EUROLITE no es responsable para daños causados por instalaciones con falta de objetividad y operación y manejo de modo diferente.

3.2 Provisiones protectoras para una operación segura

Para crear y operar radiación láser, las instrucciones de EN 60825-1 y todas las instrucciones nacionales deben ser respetadas.

Sólo presentamos un extracto de las regulaciones mencionadas arriba. La base de la información corresponde al dato de la impresión de este manual. El operador debe informarse su mismo sobre las regulaciones más recientes y respetarlas.

Note por favor: Cuando operar este producto individualmente o algunos aparatos independientemente en un sitio, ésto NO representa una instalación láser.

Desconexión de seguridad

Showlasers deben ser equipado con una desconexión de seguridad para cancelar la salida de rayo en cada momento con fuerza.

Construcción mecánica

El showlaser debe ser asegurado contra desajustar, retorcer y cambios de la posición no intencionados.

El showlaser debe ser instalado con prevención de una proyección del rayo láser de una manera no determinada.

Los partes ópticos deben ser instalados fijamente en el muro etc. Los partes portables deben también ser instalados fijamente.

Área de espectadores

En el área de espectadores, los valores límite para irradiación y intensidad de irradiación no deben ser pasados.

Nunca exponer personas debidamente a irradiación láser mas alto de los valores límite.

Mediante mesures técnicas o organizatorias, el empresario debe evitar una irradiación láser mas alto de los valores límite, también mediante radiación indirecta.

Área de láser

Cuando operar, un showlaser produce un área peligroso en lo cual los valores límite puede ser excedidos. Durante la operación no persona desautorizado debe tener acceso en este área.

El área de láser debe ser como pequeño como posible. Sólo personas necesarios pueden entrar en el área de láser.

Eõ área de láser debe sólo ser entrado por personas educados y autorizados. Debe emplear mesures de protección.

Los limites geométricos del área de láser deben ser calculados antes de la puesta en marcha.

Radiación láser debe sólo extender como necesario para el empleo. El rayo debe ser terminado al final de la distancia de uso con una superficie de destino no reflecionando para evitar peligros causando por reflexiones directas u indirectas.

En los rincones del sitio de los rayos de láser no debe haber superficies de alta reflexión. Si todavía hay reflexiones peligrosas deben ser calculadas en los limites geométricos.

Lásers e instalaciones en el rayo láser deben ser instalados de una manera evitando desajustar, retorcer y cambios del rayo y de la posición no intencionados.

Evite reflexiones no controlable de láser; objetos o superficies con reflexiones en el área de láser.deben ser evitados, removidos o cubridos.

Para proteger contra reflexiones, útiles, accesorio o ajuste empleado en el área de láser no deben tener superficies con alta reflexión y personas en el área de láser no deben llevar objetos con alta reflexión visiblemente.

Cuando operar algunos laseres al mismo tiempo en un sitio, debe proteger sus rayos de laser contra el otro. Cuando necesario, el rayo de láser debe sólo ser accesible por un lado, el axis óptico nunca debe ser direccionado en la ventana.

Debe protejer el área de espedadores del área de showlaser, p.ej. mediante una escena mas alto o barandas. La distancia de seguridad entre el área de espedadores e el área de showlaser debe ser 1 m por mínimo a los lados y 3,50 m por mínimo hasta arriba.

Cuando utilizar muros como protección de áreas de láser, muros de p. ej. madera, homigón, hormigón gaseoso, piedras des muro etc. pueden ser utilizados. También puede utilizar otras protecciones cuando suficientement stable y apropiado.

Control de manejo

El control de manejo del showlasers debe estar fuera del área del showlaser dónde se puede controlar todo el área de láser.

El láser debe solo ser accesible de personas autorizadas.

Nunca operar el aparato sin observación.

Durante el espectáculo, nunca reparar o ajustar el rayo.

Al final del espectáculo, debe el rayo interrumpir el rayo o desapagarlo.

Personal de manejo

El Laser-Light-Show debe sólo ser manejado por una persona educada. Esta persona debe controlar el rayo láser y cancelar el rayo o desapagar el aparato en caso de avería, condiciones no seguras u intranquilidad del público.

El empresario debe asegurar que asertados manejando láser de la categoria 2 hasta 4 son educados sobre la conducta correcta.

El empresario debe educar los asertados como mantener la radiación lo mas bajo como posible cuando utilizar showlasers. Los asertados deben ejecutar estas instrucciones.

El empresario debe educar los asertados una vez por año sobre los peligros de radiación láser y como utilizar los medidas de seguridad y las provisiones protectoras cuando operar un láser de la categoría 2 hasta 4.

El empresario debe asegurar que solo hay empleados en áreas de láser cuando necesario.

Reconocimiento médico de daños de los ojos

Cuando supone que la radiación lásaer puede haber causado daños de los ojos, el empresario debe asegurar que el empleado está reconocido inmediatamente por un oculista.

3.3 Uso improprio/conducta en caso de avería

Este láser NO debe ser utilizado por personas privadas, porque no pueden limitar áreas de láser y controlarlos, y porque es posible que niños juegan con el láser.

Est láser NO debe ser utilizado en fiestas, conciertos open-air, espectáculos callejeras etc. El uso al exterior está prohibido.

Est láser NO debe ser utilizado cuando no equipado con todas las provisiones protectoras para una operación segura.

ATENCIÓN!

Cuando usar controles o ajustes u otros procedimientos no descrito en este manual, ésto puede causar una exposición a radiación de láser peligrosa.

Cuando el rayo láser no mueve automáticamente después de poner en servicio, desapagar el aparato inmediatamente. Haga que el aparato sea comprobado por un técnico cualificado antes de volver a ponerlo

Láser de la categoría 2 hasta 4 deben ser instalado de una manera que radiación no intendida está impedida. Hay radiación no intendida cuando radiación láser sale del aparato sin operar los controles respectivo, p. ej. debido a isolación estropeada o cuando no está impedida que controles pueden ser movidos sin intención

4. DESCRIPCIÓN DEL APARATO

4.1 Features

Proyecciones láser impresionantes

- Láser de la clasificación 3R
- Modos de función: control automático, manual o por la música
- LAS-7: Movimientos como efectos-2D
- LAS-8: Movimientos como efectos-3D
- LAS-7: 16 imágenes memorizadas (auto/music)
- LAS-8: 50 imágenes memorizadas (auto/music)
- Alimentación mediante unidad de alimentación incluido
- LAS-7: Láser rojo 4,9 mW
- LAS-8: Láser verde: 4,9 mW
- Muy sencillo
- Con cartón cuatro colores

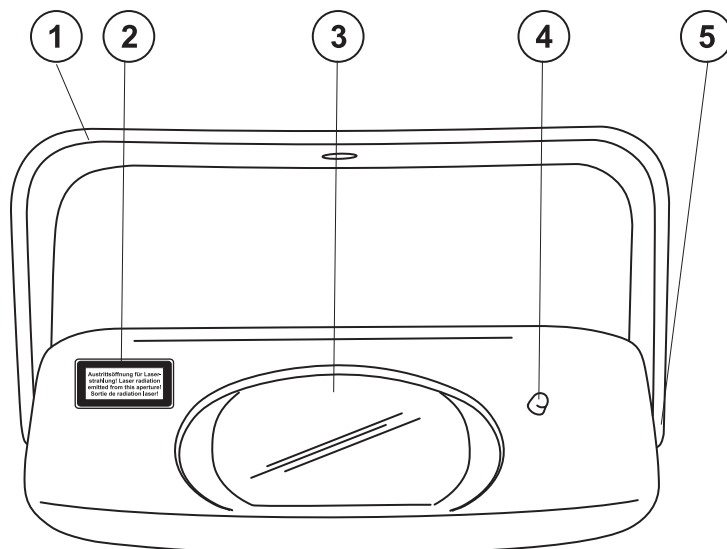
4.2 Descripción de las funciones

El LAS-7 dispone de 16 imágenes memorizadas creado por dos espejos motorizados.

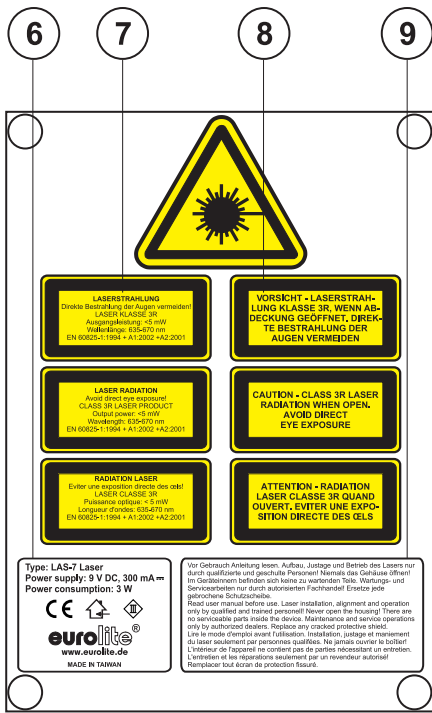
Estos imágenes memorizadas pueden cambiar automáticamente, manualmente o controlado por la música.

El LAS-8 dispone de 50 imágenes memorizadas creado por tres espejos motorizados. De esta manera, es posible crear efectos-3D. Además, el rayo láser puede ser proyectado como línea continuada u interrumpida.

4.3 Sobrevista



- (1) Lira de montaje
- (2) Pegatina láser 1:
"Salida de radiación láser"
- (3) Salida del rayo láser
- (4) LED Power
- (5) Tornillo de fijación



(6) Placa de tipo

(7) Pegatina láser 2:

"RADIACIÓN LÁSER Evitar una irradiación directa de los ojos. LÁSER CLASE 3R."

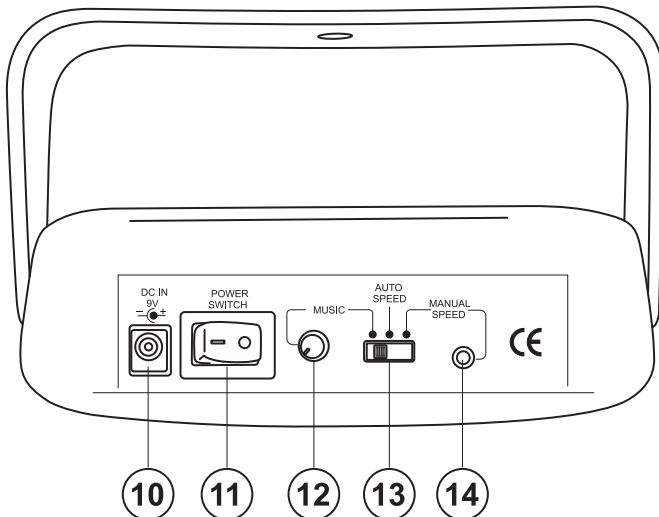
(8) Pegatina láser 3:

"ATENCIÓN RADIACIÓN LÁSER DE CLASE 3R CON CUBIERTA ABIERTO. EVITAR UNA IRRADIACIÓN DIRECTA DE LOS OJOS."

(9) Pegatina de seguridad:

"Lea el manual del usuario antes de la puesta en marcha. Instalación, ajuste y operación sólo por personas cualificadas y educados. Nunca abrir la caja Operaciones de mantenimiento y servicio únicamente por distribuidores autorizados. Reemplazar cada disco protector deteriorado."

4.4 Panel posterior



(10) Conexión a la red

(11) Interruptor On/Off

(12) Regulador Music

(13) Selector

(14) Regulador Manual Pattern

5. INSTALACIÓN

Este aparato ha sido diseñado sólo para la instalación mediante la lira de montaje. Para garantizar una bien ventilación, Vd. debe respetar un espacio de 50 cm en torno al aparato.

Cuando buscar el sitio de instalación, por favor asegúrese de que el aparato no está expuesto a calor extremo, humedad o polvo. No debe haber cables mal instalados o no fijados correctamente. ¡Se pone usted en peligro y pone en peligro a otros!

Nunca operar o almacenar el aparato en un ambiente con agua proyectada, lluvia, humedad o humo. Alta humedad puede reducir la insulación y causar un golpe eléctrico mortal. Cuando emplear máquinas de humo, el aparato debe ser instalado con una distancia mínima de 0,5 metros a la máquina de humo. La sala debe sólo estar saturado con humo que una visibilidad de 10 metros está garantizado.

Note: Antes de buscar el sitio de instalación, debe definir el área de espectadores e el área de láser

El proyector debe ser instalado fuera de dónde personas pueden llegarlo con sus manos.

Durante el montaje del proyector, el desmontaje y operaciones de mantenimiento asegúrese de que el área debajo del lugar de la instalación está bloqueado.

Siempre fije el aparato con un cable de anclaje apropiado por razones de seguridad.

5.1 Montaje por encima de la cabeza/Montaje en el truss



¡PELIGRO DE MUERTE!

Cuando instalar el aparato, Vd. debe considerar las instrucciones de EN 60598-2-17 y de las normas nacionales respectivas. ¡La instalación sólo debe ser efectuada por un distribuidor autorizado!

La suspensión del aparato debe ser fabricado de una manera que puede llevar 10 veces la carga por una hora sin sufrir deformaciones dañosas permanentes.

La instalación siempre debe ser efectuada con una segunda suspensión independiente, por ejemplo una red de anclaje apropiada. Esta segunda suspensión debe ser fabricado y fijado de una manera que no parte de la instalación puede cairse en el caso de defecto de la suspensión principal.

Durante el montaje del aparato, el desmontaje y operaciones de mantenimiento la presencia en áreas de movimiento, en puentes de iluminación, debajo de puestos de trabajo altos y otros áreas de peligro es permitida.

El empresario debe asegurar que instalaciones de seguridad y de máquinas son inspeccionados por un perito antes de la primera puesta en marcha y antes de otra puesta en marcha después de cambios graves.

El empresario debe asegurar que instalaciones de seguridad y de máquinas son inspeccionados por un perito en la extension de una inspección inicial cada cuatro años por lo menos.

El empresario debe asegurar que instalaciones de seguridad y de máquinas son inspeccionados por un baquiano una vez por año.

Procedimiento:

El proyector debe ser instalado fuera de áreas dónde personas pueden entretenerse.

IMPORTANTE! UNA MONTAJE POR ENCIMA DE LA CABEZA REQUIERA MUCHA EXPERIENCIA. Ésto incluye (pero no es limitadoa) calculaciones de la capacidad de carga, material de instalación usado y inspecciones regulares del material usado y del proyector. Nunca trate de instalar el proyector su mismo si no tiene estas qualificaciones pero llame un instalador profesional. Instalaciones inadecuadas pueden causar daños de hombres y/o de propiedad.



¡CUIDADO LOS OJOS!

Sólo instalar el láser en una manera que las proyecciones son efectuadas más de 3,50 m arriba del sol del área de espedarores.

Cuando quiere abajar el aparato del techo o portadores altos, siempre debe utilizar sistemas de trussing. El aparato nunca debe ser instalado pendiendo libremente en el espacio.

Atención: ¡En caso de caída, aparatos montados por encima de la cabeza pueden causar daños cuantiosos! ¡Cuando tiene dudas en la seguridad de una forma de instalación, NO instale el aparato!

Asegúrese antes de la montaje, que el área de montaje puede llevar una carga de punto de un mínimo de 10 veces del peso del aparato.

Monte el aparato en el truss mediante un ágrafe apropiado.

Para el uso por encima de la cabeza, siempre segure el aparato con un cable de anclaje apropiado.

Sólo debe utilizar cables de anclaje según DIN 56927, eslabones de conexión roscado según DIN 56926, grilletes según DIN EN 1677-1 y BGV C1 mosquetones. Los cables de anclaje, eslabones de conexión roscado, grilletes y mosquetones deben ser dimensionados suficientemente y aplicados correctamente según las leyes de seguridad y protección en el trabajo actuales (por ejemplo BGV C1, BGI 810-3).

Por favor tenga en cuenta que una montaje por encima de la cabeza en los lugares públicos y comerciales requiera el mantenimiento de muchos preceptos que podemos mencionar sólo parcialmente en este manual. El operador debe procurar el mismo las instrucciones de seguridad válidas y debe seguirlas!

El fabricante no acepta responsabilidad por ningunos daños originados por la instalación inadecuada y medidas de seguridad insuficientes!

La distancia máxima de caída es 20 cm.

Un cable de anclaje ya utilizado u estropeado nunca debe ser utilizado otra vez.

5.2 Fijación en el muro/la pared

La solidez de la instalación depende crucialmente de la base de asiento de la fijación (material de construcción) como p. ej. madera, homigón, hormigón gaseoso, piedras des muro etc. Por eso el material de fijación debe ir conforme con el material de construcción. Consulte a un profesional del ramo para saber la correcta combinación taco/tornillo indicando la carga máxima y el material de construcción.

Sólo utilice tornillos apropiados y asegúrese de que los tornillos están fijado firmamente con el subsuelo.

5.3 Alimentación

Conectar el cable de conexión del transformador en el casquillo DC IN. Conecte el transformador a la red.

Showlaser deben ser equipados con un dispositivo de seguridad para cancelar el rayo de láser en cada momento. Cuando instalar el láser en el truss u en un sitio no accesible, debe ser conectado mediante cinta de enchufes conmutable.



¡PELIGRO DE MUERTE!

¡Antes de la primera puesta en marcha, la instalación debe ser inspeccionada por un perito!

5.3 Ajuste del láser

Puede apagar o desapagar el aparato mediante el interruptor Power.

Desatornillar los tornillos de fijación de la lira de montage. Ajuste el láser en el área de proyección deseado.

Juega todos los imágenes deseados para asegurarse que las proyecciones sólo mueven en el área de láser bloqueado.

Asegúrese de que no haya bolas de espejos, superficies brillantes etc. en el área de las proyecciones. Debe remover o cubrir objetos brillantes.

Atornille los tornillos de fijación de la lira de montage tan fino que no se puede ajustar el rayo de láser sin útiles.

6. PUESTA EN MARCHA

Puede apagar o desapagar el aparato mediante el interruptor Power.

En el modo Auto, los imagenes están jugados automaticamente. Vd. puede ajustar la velocidad mediante el regulador Auto Speed.

En el modo Music, el aparato está controlado por el sonido.

En el modo Manual, Vd. puede ajustar el imagen deseado.

7. LIMPIEZA; ENTRETENIMIENTO Y MANTENIMIENTO

Láseres en discotecas son útiles técnicos y deben cumplir con las demandas respectivas.

El empresario debe asegurar que instalaciones de seguridad y de máquinas son inspeccionados por un perito en la extensión de una inspección inicial cada cuatro años por lo menos.

El empresario debe asegurar que instalaciones de seguridad y de máquinas son inspeccionados por un baquiano una vez por año.

Durante la inspección, los puntos siguientes deben ser observados:

- 1) Todos tornillos con cuales el aparato o partes del aparato están montado, deben ser atornillados fijamente y no deben ser corroídos.
- 2) No debe haber deformaciones en la caja, fijaciones y el sitio de instalación (techo, abajamiento, trussing).
- 3) Los cables de conexión eléctricos no deben haber deterioraciones, fatiga de material (por ejemplo cables porosos) o depósitos. Otras instrucciones dependiente del sitio de instalación y la utilización deben que ser observadas por el instalador competente y problemas de seguridad deben ser eliminados.

Desconecte el aparato de la red cuando no vaya a ser utilizado y antes de limpiarlo.

Recomendamos una limpieza frecuente del aparato. Por favor utilice un paño suave que no suelte pelusa humedecido. ¡No utilizar nunca alcohol o disolventes!

Limpiar la lente frecuentemente ya que el líquido de humo y el polvo tiende a acumular residuos.

No hay piezas que necesiten de servicio dentro del aparato excepto las pilas. Las operaciones de mantenimiento y servicio deben ser llevadas a cabo únicamente por distribuidores autorizados.

En caso de que necesite piezas de repuesto, utilice piezas originales. Si tiene alguna pregunta más, póngase en contacto con su distribuidor.

8. ESPECIFICACIONES TECNICAS

	LAS-7	LAS-8
Alimentación:	mediante transformador 9 V DC, 300 mA	mediante transformador 9 V DC, 600 mA
Consumo:	3 W	5 W
Potencia óptica:	4,9 mW	4,9 mW
Clase de láser:	3R	3R
Longitud de ondas:	650 nm	532 nm
Dimensiones sin lira (La.xAn.xAl.):	140 x 170 x 110 mm	140 x 170 x 110 mm
Peso:	0,4 kg	0,5 kg

Nota: Todas las especificaciones dadas en este manual están sujetas a modificación sin previo aviso. 09.08.2008 ©

eurolite® GERMANY