

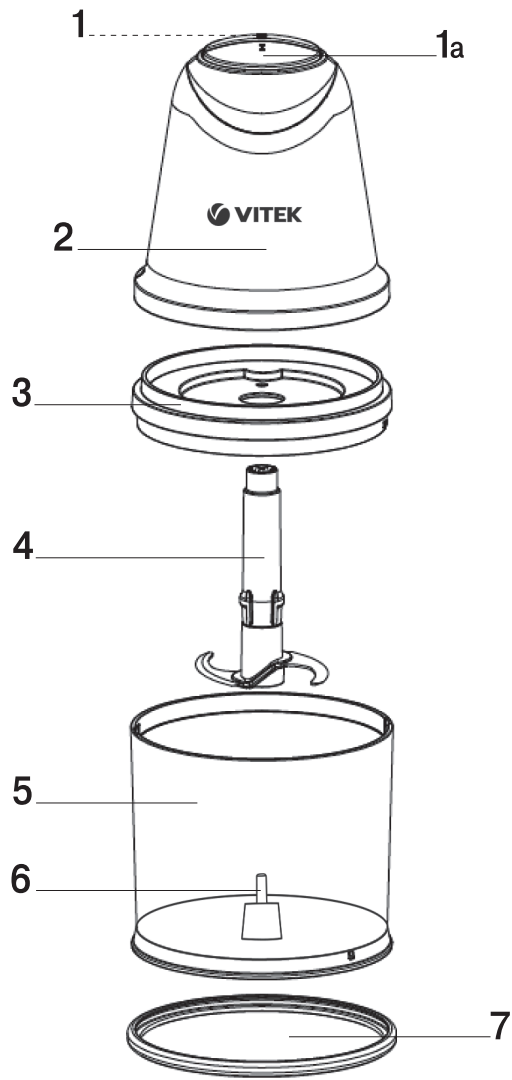
**VT-1639**

Chopper

Чоппер

# Инструкция по эксплуатации

<b>GB</b> Manual instruction	<b>3</b>
<b>RUS</b> Инструкция по эксплуатации	<b>7</b>
<b>KZ</b> Пайдалану нұсқасы	<b>11</b>
<b>UA</b> Інструкція з експлуатації	<b>15</b>
<b>KG</b> Пайдалануу боюнча нускама	<b>19</b>



## CHOPPER VT-1639

The chopper is used to chop a small amount of meat, onions, herbs, garlic, vegetables and fruits and to make sauces, cocktails, to whip egg whites or make sugar frosting.

### DESCRIPTION

1. ON/OFF button «I»
- 1a. Maximal speed button "II"
2. Motor unit
3. Bowl lid
4. Knife
5. Chopper bowl
6. Knife installation axis
7. Non-slip base

### SAFETY MEASURES

Before using the unit, thoroughly read through this instruction manual and keep it for future reference.

Use the unit for its intended purposes only, as specified in this manual.

- Mishandling the unit may lead to its breakage and cause harm to the user or damage to his/her property.
- Before connecting the unit to the mains, make sure that the voltage specified on the unit corresponds to your home mains voltage.
- When chopping foodstuffs in the bowl, the chopper continuous operation time should not exceed 30 seconds, and then you should let the unit cool down for 2 minutes.
- Do not use the unit outdoors.
- Use only the accessories supplied with the unit.
- Before using the unit for the first time, wash all the removable parts that will contact food thoroughly.
- Before using the unit, make sure that all parts are set properly.
- Place the chopper bowl on a flat stable surface and use the non-slip base.
- Foodstuffs should be put into the chopper bowl before the unit is switched on.
- Do not overfill the chopper bowl with foodstuffs and watch the level of poured liquids.
- The cutting edges of the knife blades are very sharp and dangerous.
- Handle the knife very carefully!
- If hindered rotation of the chopping knife appears, unplug the unit and carefully

- remove foodstuffs that prevent the knife rotation.
- Remove foodstuffs and pour out liquids from the bowl only after complete stop of the knife.
- Never leave the unit connected to the mains unattended. Always unplug the unit before cleaning or if you do not use it.
- Do not use the unit near hot surfaces (such as gas or electric stove, oven).
- Provide that the power cord does not touch sharp edges of furniture and hot surfaces.
- Never pull the power cord when disconnecting the unit from the mains; take the power plug and carefully pull it out of the mains socket.
- Do not touch the motor unit body, the power cord or the power plug with wet hands.
- Do not allow children to touch the unit body and the power cord during operation.
- This unit is not intended for usage by children.
- **The unit is not intended for usage by physically or mentally disabled persons (including children) or by persons lacking experience or knowledge if they are not under supervision of a person who is responsible for their safety or if they are not instructed by this person on the usage of the unit.**
- Do not leave children unattended to prevent using the unit as a toy.
- For children safety reasons do not leave polyethylene bags used as packaging unattended.
- **Attention!** Do not allow children to play with polyethylene bags or packaging film. **Danger of suffocation!**
- Never pull the power cord when disconnecting the unit from the mains; take the power plug and carefully pull it out of the mains socket.
- To avoid risk of electric shock or fire, do not immerse the unit body, the power cord and the power plug into water or any other liquids.
- If the unit is dropped into water:
  - do not touch the water;
  - unplug the unit immediately, only after that you may take the unit out of water;
  - apply to the authorized service center for testing or repairing the unit.

# ENGLISH

- Do not use the unit if the power cord or the power plug is damaged. If the power cord is damaged, it should be replaced by the manufacturer, a maintenance service or similar qualified personnel to avoid danger.
- Do not attempt to repair the unit by yourself. Do not disassemble the unit by yourself, if any malfunction is detected or after it was dropped, unplug the unit and contact any authorized service center from the contact address list given in the warranty certificate and on the website [www.vitek.ru](http://www.vitek.ru).
- Transport the unit in the original packaging only.
- Keep the unit out of reach of children and people with disabilities.

*THE UNIT IS INTENDED FOR HOUSEHOLD USE ONLY, ITS COMMERCIAL USAGE AND USAGE IN PRODUCTION AREAS AND WORK SPACES IS PROHIBITED.*

## BEFORE THE FIRST USE

**After unit transportation or storage at low temperature keep it for at least three hours at room temperature before switching on.**

- Unpack the unit and remove any stickers that can prevent unit operation.
- Make sure that operating voltage specified on the unit corresponds to your home mains voltage.
- The unit is intended for operation with AC system and 50 Hz or 60 Hz frequency, the unit does not need any additional settings for operating with the required nominal frequency.
- Before the use wash all the removable parts: the bowl lid (3), the knife (4), the bowl (5) and the non-slip base (7) with warm water and a neutral detergent, rinse them and dry thoroughly.
- Do not wash the chopper removable parts in a dishwashing machine.
- Clean the motor unit (2) from the outside with a soft, slightly damp cloth and then wipe it dry.

## ATTENTION!

*Do not immerse the motor unit (2), power cord and plug into water or any other liquids.*

## USING THE CHOPPER

The chopper is used to chop lean meat, cheese, onion, herbs, vegetables and fruits.

### ATTENTION!

*Do not chop very hard foodstuffs, such as nutmegs, bones, coffee beans, cereals, ice and frozen food.*

### Before you start chopping the foodstuffs:

- cut meat, cheese, onion, vegetables and fruit into cubes approximately 2x2 cm in size;
- remove stems of herbs, shell nuts;
- remove bones, sinews and cartilage from meat.

### Chopping foodstuffs

Be careful: the knife is very sharp!

Always hold the knife by the upper plastic end. Before assembling make sure that the power plug is not inserted into the socket.

- Place the non-slip base (7) which prevents the unit from slipping on a smooth surface on a flat stable surface and set the chopper bowl (5) on the base.
- Set the knife (4) into the bowl (5) on the axis (6).
- Put the pre-cut foodstuffs into the bowl (5).

### Note:

*Do not switch the unit on without food in the bowl (5).*

*The amount of food for processing should not exceed 2/3 of the capacity of the bowl (5) and should not be below the cutting blades of the knife (4).*

*Always use the non-slip base during the chopper operation.*

- Place the lid (3) on the bowl (5) matching the ledges on the lid (3) with the grooves on the bowl (5).
- Place the motor unit (2) on the lid (3) matching the mark «▲» on the lid (3) with the mark «▼» on the motor unit (2).
- Insert the power plug into the mains socket.
- To switch the chopper on press and hold the on/off button (1) "I" or the maximal speed button "II" (see the table).

### Note:

If food processing is hindered or the food level is below the knives' cutting edges, add some liquid (water, juice, broth).

- Press the button (1 or 1a) with one hand and hold the bowl (5) with the other during operation.
- After using the chopper, wait until the knife (4) fully stops.
- Remove the power plug from the mains socket.
- Remove the motor unit (2) from the lid (3).
- Remove the lid (3) from the bowl (5).
- Carefully remove the knife (4) taking it by the plastic end.
- Take the chopped foodstuffs out of the chopper bowl (5).

### **Attention!**

*Strictly follow the described sequence of operations.*

*The chopper continuous operation time should not exceed 30 seconds, and then you should let the unit cool down for 2 minutes. If you use the maximal capacity of the bowl, let the unit cool down to room temperature.*

*Hold the knife (4) only by the upper plastic end.*

**Note:** *If during chopping the foodstuffs gather close to the bowl walls, remove the motor unit(2) from the lid (3) and carefully shake the bowl (5); after that you can continue chopping.*

**To achieve the best results, refer to the table below:**

Product	Maximal weight/ capacity	Maximal time (sec)	Recommended speed
Boiled eggs	200 g	10	II
Garlic	150 g	Short press	I
Ham	200 g	15	II
Nuts	100 g	15	II
Onions	200 g	Short press	I
Parsley	30 g	10	I or II
Pepper	0,2 l	30	II
Meat	150-200 g	15	II

**Note:** *all data in this table are given as recommendations.*

## **CLEANING AND MAINTENANCE**

**ATTENTION!** *The cutting edges of the knife (4) blades are very sharp and dangerous. Handle the knife very carefully!*

*Do not wash the removable parts of the chopper in a dishwashing machine except the bowl (5).*

- Unplug the unit before cleaning.
- Remove the motor unit (2) from the lid (3).
- Remove the lid (3) from the bowl (5).
- Carefully remove the knife (4).
- Wash the removable parts in warm soapy water, rinse and dry them thoroughly.
- Clean the motor unit (2) with a soft, slightly damp cloth and then wipe it dry.
- After processing salty or sour foodstuffs, rinse the chopping knife (4) with water immediately.
- While possessing foodstuffs with strong dyeing properties (for instance, carrot or beetroot), plastic parts can get colored,

wipe them with a cloth dampened in vegetable oil, after that wash the parts with neutral detergent and dry them.

**DO NOT IMMERSE THE MOTOR UNIT (2) INTO ANY LIQUIDS; DO NOT WASH IT UNDER A WATER JET OR IN A DISHWASHING MACHINE.**

## **STORAGE**

- Clean the unit before taking it away for storage.
- Keep the unit in a dry cool place out of reach of children and disabled persons.

## **DELIVERY SET**

Motor unit – 1 pc.  
Bowl lid – 1 pc.  
Knife – 1 pc.  
Bowl – 1 pcs.  
Base – 1 pc.  
Manual – 1 pc.

# ENGLISH

## TECHNICAL SPECIFICATIONS

Power supply: 220-240 V ~ 50-60 Hz

Rated input power: 260 W

Maximum power: 400 W

Maximal bowl capacity: 500 ml

## RECYCLING



For environment protection do not throw out the unit and the batteries (if included), do not discard the unit and the batteries with usual household waste after the service life expiration; apply to specialized centers for further recycling.

The waste generated during the disposal of the unit is subject to mandatory collection and consequent disposal in the prescribed manner. For further information about recycling of this product apply to a local municipal administration, a disposal service or to the shop where you purchased this product.

*The manufacturer preserves the right to change design, structure and specifications not affecting general principles of the unit operation without a preliminary notification due to which insignificant differences between the manual and product may be observed. If the user reveals such differences, please report them via e-mail [info@vitek.ru](mailto:info@vitek.ru) for receipt of an updated manual.*

**The unit operating life is 3 years**

## Guarantee

Details regarding guarantee conditions can be obtained from the dealer from whom the appliance was purchased. The bill of sale or receipt must be produced when making any claim under the terms of this guarantee.



*This product conforms to the EMC Directive 2014/30/EU and to the Low Voltage Directive 2014/35/EU.*

## ЧОППЕР VT- 1639

Чоппер используется для измельчения небольшого количества мяса, лука, ароматических трав, чеснока, овощей и фруктов, а также для приготовления соусов, коктейлей, для взбивания яичных белков или приготовления сахарной глазури.

## ОПИСАНИЕ

1. Кнопка включения «I»
- 1а. Кнопка включения максимальной скорости «II»
2. Моторный блок
3. Крышка чаши
4. Нож
5. Чаша чоппера
6. Ось для установки ножа
7. Противоскользкая подставка

## МЕРЫ БЕЗОПАСНОСТИ

Перед началом эксплуатации устройства внимательно прочитайте настоящую инструкцию по эксплуатации и сохраните её для использования в качестве справочного материала. Используйте устройство только по его прямому назначению, как изложено в данной инструкции.

- Неправильное обращение с устройством может привести к его поломке, причинению вреда пользователю или его имуществу.
- Прежде чем подключить устройство к электросети, проверьте, соответствует ли напряжение, указанное на устройстве, напряжению электросети в вашем доме.
- При измельчении продуктов в чаше продолжительность непрерывной работы чоппера не должна превышать 30 секунд, после чего дайте устройству остыть 2 минуты.
- Не используйте устройство вне помещений.
- Используйте только те принадлежности, которые входят в комплект поставки.
- Перед первым применением устройства тщательно промойте все съёмные детали, которые будут контактировать с продуктами.
- Прежде чем начать пользоваться устройством, убедитесь в том, что все детали установлены правильно.
- Устанавливайте чашу чоппера на ровной устойчивой поверхности, используйте противоскользкое основание.
- Продукты помещаются в чашу чоппера до включения устройства.

- Не переполняйте чашу продуктами и следите за уровнем налитых жидкостей.
- Режущие крошки лезвий ножа очень острые и могут представлять опасность.
- Обращайтесь с ножом крайне осторожно!
- В случае затруднения вращения ножа отключите устройство от электрической сети и аккуратно удалите продукты, мешающие вращению ножа.
- Извлекать продукты и сливать жидкости из чаши можно только после полной остановки вращения ножа.
- Не оставляйте включённое в сеть устройство без присмотра. Обязательно отключайте устройство от электросети перед чистой или если вы устройством не пользуетесь.
- Не используйте устройство вблизи горячих поверхностей (таких как газовая или электрическая плита, духовой шкаф).
- Следите, чтобы сетевой шнур не соприкасался с острыми кромками мебели и горячими поверхностями.
- Отключая устройство от электросети, никогда не дергайте за сетевой шнур, возьмитесь за сетевую вилку и аккуратно извлеките её из электрической розетки.
- Не беритесь за корпус моторного блока, за сетевой шнур и вилку сетевого шнура мокрыми руками.
- Не разрешайте детям прикасаться к корпусу устройства и к сетевому шнуру во время работы устройства.
- Данное устройство не предназначено для использования детьми.
- **Прибор не предназначен для использования лицами (включая детей) с пониженными физическими, психическими или умственными способностями или при отсутствии у них опыта или знаний, если они не находятся под контролем или не проинструктированы об использовании прибора лицом, ответственным за их безопасность.**
- Осуществляйте надзор за детьми, чтобы не допустить использования устройства в качестве игрушки.
- Из соображений безопасности детей не оставляйте полиэтиленовые пакеты, используемые в качестве упаковки, без присмотра.
- **Внимание! Не разрешайте детям играть с полиэтиленовыми пакетами или упаковочной плёнкой. Опасность удушья!**

- Отключая устройство от электросети, никогда не дергайте за сетевой шнур, возьмитесь за сетевую вилку и аккуратно извлеките её из электрической розетки.
- Во избежание поражения электрическим током или возгорания не погружайте корпус устройства, сетевого шнура и вилку сетевого шнура в воду или в любые другие жидкости.
- Если устройство упало в воду:
  - не прикасайтесь к воде;
  - немедленно извлеките вилку сетевого шнура из электрической розетки, и только после этого можно достать устройство из воды;
  - обратитесь в авторизованный (уполномоченный) сервисный центр для осмотра или ремонта устройства.
- Запрещается использовать устройство при наличии повреждений сетевого шнура или шнура питания. При повреждении шнура питания его замену во избежание опасности должны производить изготовитель, сервисная служба или подобный квалифицированный персонал.
- Запрещается самостоятельно ремонтировать прибор. Не разбирайте прибор самостоятельно, при возникновении любых неисправностей, а также после падения устройства выключите прибор из электрической розетки и обратитесь в любой авторизованный (уполномоченный) сервисный центр по контактным адресам, указанным в гарантийном талоне и на сайте [www.vitek.ru](http://www.vitek.ru).
- Перевозите устройство только в заводской упаковке.
- Храните устройство в местах, недоступных для детей и людей с ограниченными возможностями.
- Распакуйте устройство и удалите любые наклейки, мешающие работе устройства.
- Убедитесь в том, что напряжение, указанное на устройстве, соответствует напряжению электросети в вашем доме.
- Устройство предназначено для работы в сети переменного тока с частотой 50Гц или 60Гц, для работы устройства при требуемой номинальной частоте никакая настройка не требуется.
- Перед использованием промойте все съёмные части: крышку чаши (3), нож (4), чашу (5), противоскользкую подставку(7) тёплой водой с нейтральным моющим средством, ополосните и тщательно просушите.
- Не помещайте съёмные части чоппера в посудомоечную машину.
- Моторный блок (2) снаружи протрите мягкой, слегка влажной тканью, после чего вытрите насухо.

### **ВНИМАНИЕ!**

*Не погружайте моторный блок (2), сетевой шнур и вилку сетевого шнура в воду или в любые другие жидкости.*

### **ИСПОЛЬЗОВАНИЕ ЧОППЕРА**

Чоппер используется для измельчения постного мяса, сыра, лука, ароматических трав, овощей и фруктов.

### **ВНИМАНИЕ!**

*Запрещается измельчать очень твёрдые продукты, такие как мускатный орех, кости, зёрна кофе, злаки, лёд и замороженные продукты.*

### **Прежде чем начать измельчение продуктов:**

- нарежьте мясо, сыр, лук, овощи и фрукты кусочками не более 2x2 см;
- удалите у трав стебли, очистите орехи от скорлупы;
- удалите кости, жилы и хрящи из мяса.

### **Измельчение продуктов**

Будьте осторожны: нож очень острый! Всегда держите нож за верхний пластмассовый хвостовик.

Перед сборкой устройства убедитесь, что вилка сетевого шнура не вставлена в электрическую розетку.

- Положите на ровную устойчивую поверхность противоскользкую подставку (7), предотвращающую скольжение по гладкой поверхности, и поставьте на неё чашу (5).

*УСТРОЙСТВО ПРЕДНАЗНАЧЕНО ТОЛЬКО ДЛЯ БЫТОВОГО ИСПОЛЬЗОВАНИЯ В ЖИЛЫХ ПОМЕЩЕНИЯХ, ЗАПРЕЩАЕТСЯ КОММЕРЧЕСКОЕ ИСПОЛЬЗОВАНИЕ И ИСПОЛЬЗОВАНИЕ УСТРОЙСТВА В ПРОИЗВОДСТВЕННЫХ ЗОНАХ И РАБОЧИХ ПОМЕЩЕНИЯХ.*

### **ПЕРЕД ПЕРВЫМ ВКЛЮЧЕНИЕМ**

*После транспортировки или хранения устройства при пониженной температуре необходимо выдержать его при комнатной температуре не менее трёх часов.*



- Установите нож (4) в чашу (5) на ось (6).
- Поместите предварительно нарезанные продукты в чашу (5).

**Примечание:**

Не включайте устройство без продуктов в чаше (5).

Объём перерабатываемых продуктов не должен превышать 2/3 от объёма чаши (5), и не должен быть ниже режущих лезвий ножа (4).

Обязательно используйте противоскользкую подставку во время работы чоппера.

- Установите крышку (3) на чашу (5), совместив выступы на крышке (3) с пазами на чаше (5).
- Установите моторный блок (2) на крышку (3), совместив метку «▲» на крышке (3) с меткой «▼» на моторном блоке (2).
- Вставьте вилку сетевого шнура в электрическую розетку.
- Для включения чоппера нажмите и удерживайте кнопку включения (1) «I» или кнопку включения максимальной скорости «II» (см. таблицу).

**Примечание:**

Если работа по измельчению продукта затруднена или уровень продукта находится ниже режущей кромки ножей, добавьте небольшое количество жидкости (воды, сока, бульона).

- Во время работы, нажимая на кнопку (1 или 1а) одной рукой, придерживайте чашу (5) другой рукой.
- После использования чоппера дождитесь полной остановки ножа (4).
- Извлеките вилку сетевого шнура из электрической розетки.
- Снимите моторный блок (2) с крышки (3).
- Снимите крышку (3) с чаши (5).
- Соблюдая осторожность, извлеките нож (4), держась за пластмассовый хвостовик.
- Извлеките измельчённые продукты из чаши (5).

**Внимание!**

Строго придерживайтесь описанной последовательности действий.

Продолжительность непрерывной работы чоппера не должна превышать 30 секунд. После этого дайте устройству остыть 2 минуты. Если вы используете максимальный объём чаши, то надо дать прибору остыть до комнатной температуры.

Нож (4) держите только за пластмассовый хвостовик.

**Примечание:** Если в процессе измельчения продукты скопились у стенок чаши, снимите моторный блок (2) с крышки (3) и аккуратно встряхните чашу (5), после чего продолжайте измельчение продуктов.

**Для достижения оптимальных результатов воспользуйтесь данными, приведенными в таблице:**

Продукт	Максимальная масса/объем	Максимальное время (сек)	Рекомендуемая скорость
Вареные яйца	200 г	10	II
Чеснок	150 г	Короткими нажатиями	I
Окорок	200 г	15	II
Орехи	100 г	15	II
Лук	200 г	Короткими нажатиями	I
Петрушка	30 г	10	I или II
Перец	0,2 л	30	II
Мясо	150-200 г	15	II

**Примечание:** все данные в таблице носят рекомендательный характер.

**ЧИСТКА И УХОД**

**ВНИМАНИЕ!** Режущие кромки лезвий ножа (4) очень острые и могут представлять опасность. Обращайтесь с ножом крайне осторожно! Запрещается промывать съёмные детали чоппера в посудомоечной машине, за исключением чаши (5).

- Перед чисткой устройства отключите его от электрической сети.
- Снимите моторный блок (2) с крышки (3).
- Снимите крышку (3) с чаши (5).
- Соблюдая осторожность, извлеките нож (4).
- Промойте съёмные части в тёплой мыльной воде, а затем ополосните и тщательно просушите.

# РУССКИЙ

- Моторный блок (2) протрите мягкой, слегка влажной тканью, после чего вытрите насухо.
- После обработки солёных или кислых продуктов нож (4) необходимо сразу ополоснуть водой.
- При переработке продуктов с сильными красящими свойствами (например, моркови или свёклы) пластиковые части могут окраситься, протрите их тканью, смоченной растительным маслом, после чего промойте с нейтральным моющим средством и просушите.

**ЗАПРЕЩАЕТСЯ ПОГРУЖАТЬ МОТОРНЫЙ БЛОК (2) В ЛЮБЫЕ ЖИДКОСТИ И ПРОМЫВАТЬ ЕГО ПОД СТРУЕЙ ВОДЫ ИЛИ ПОМЕЩАТЬ В ПОСУДОМОЕЧНУЮ МАШИНУ.**

## ХРАНЕНИЕ

- Прежде чем убрать устройство на длительное хранение, проведите чистку устройства.
- Храните устройство в сухом прохладном месте, недоступном для детей и людей с ограниченными возможностями.

## КОМПЛЕКТ ПОСТАВКИ

Моторный блок – 1 шт.  
Крышка чаши – 1 шт.  
Нож – 1 шт.  
Чаша – 1 шт.  
Подставка – 1 шт.  
Инструкция – 1 шт.

## ТЕХНИЧЕСКИЕ ХАРАКТЕРИСТИКИ

Электропитание: 220-240 В ~ 50-60 Гц  
Номинальная потребляемая мощность: 260 Вт  
Максимальная мощность: 400 Вт  
Максимальный рабочий объём чаши: 500 мл

## УТИЛИЗАЦИЯ



В целях защиты окружающей среды, после окончания срока службы прибора и элементов питания (если входят в комплект),

не выбрасывайте их вместе с обычными бытовыми отходами, передайте прибор и элементы питания в специализированные пункты для дальнейшей утилизации.

Отходы, образующиеся при утилизации изделий, подлежат обязательному сбору с последующей утилизацией в установленном порядке.

Для получения дополнительной информации об утилизации данного продукта обратитесь в местный муниципалитет, службу утилизации бытовых отходов или в магазин, где Вы приобрели данный продукт.

*Производитель сохраняет за собой право изменять дизайн, конструкцию и технические характеристики, не влияющие на общие принципы работы устройства, без предварительного уведомления, из-за чего между инструкцией и изделием могут наблюдаться незначительные различия. Если пользователь обнаружил такие несоответствия, просим сообщить об этом по электронной почте [info@vitek.ru](mailto:info@vitek.ru) для получения обновленной версии инструкции.*

**Срок службы устройства – 3 года**



Данное изделие соответствует всем требуемым европейским и российским стандартам безопасности и гигиены.

**ИЗГОТОВИТЕЛЬ:** СТАР ПЛЮС ЛИМИТЕД  
(STAR PLUS LIMITED)

**МЕСТОНАХОЖДЕНИЕ И ПОЧТОВЫЙ АДРЕС ДЛЯ СВЯЗИ:** ЮНИТ БИ ЭНД СИ, 15Й ЭТАЖ, КЭЙСИ АБЕРДИН ХАУС, №38, ХЭНГ ИП РОУД, ВОНГ ЧУК ХАНГ, ГОНКОНГ, КНР

**ИМПОРТЕР:** ООО «ВИТЕК.РУС»

**МЕСТОНАХОЖДЕНИЕ И ПОЧТОВЫЙ АДРЕС ДЛЯ СВЯЗИ:** 117209, РФ, Г. МОСКВА, СЕВАСТОПОЛЬСКИЙ ПР-КТ, Д. 28, КОРП. 1.

**[www.vitek.ru](http://www.vitek.ru)**

**ТЕЛЕФОН ДЛЯ СПРАВОК:** 8-800-100-18-30

СДЕЛАНО В КНР

## VT-1639 ЧОППЕР

Чоппер аз мөлшерде ет, пияз, хош иісті шөптер, сарымсақ, көкөністер мен жемістерді ұсақтауға, сондай-ақ тұздықтарды, коктейльдерді әзірлеуге, ақуыздарды немесе қант жылтырын көпіршітуге арналған.

## СИПАТТАМАСЫ

1. Іске қосу батырмасы «I»
- 1а. «II» максималды жылдамдықты іске қосу батырмасы
2. Мотор блогі
3. Тостаған қақпағы
4. Пышақ
5. Чоппер тостағаны
6. Пышақты орнатуға арналған ось
7. Сырғуға қарсы түпқойма

## ҚАУІПСІЗДІК ШАРАЛАРЫ

Құрылғыны пайдаланар алдында осы пайдалану нұсқаулығын мұқият оқып шығыңыз және оны анықтағыш материал ретінде пайдалану үшін сақтап қойыңыз.

Құрылғыны осы нұсқаулықта баяндалғандай тікелей тағайынына сай пайдаланыңыз.

- Құрылғыны дұрыс пайдаланбау жағдайы оның бұзылуына әкеліп, пайдаланушыға немесе оның мүлкіне зиян келтіруі мүмкін.
- Құрылғыны электр желісіне қосар алдында құрылғыда көрсетілген кернеу өз үйіңіздегі электр желісінің кернеуіне сәйкес келетінін тексеріңіз.
- Тостағандағы өнімдерді ұсақтау барысында чоппердің үздіксіз жұмыс істеу ұзақтығы 30 секундтан аспауы керек, содан кейін құрылғыны 2 минут салқындатыңыз.
- Құрылғыны үй-жайдан тыс жерде пайдаланбаңыз.
- Тек жеткізілім жиынтығына кіретін жабдықталымдарды ғана пайдаланыңыз.
- Құрылғыны алғаш пайдаланар алдында өнімдермен түйісетін алмалы датальдарды мұқият жуып шығыңыз.
- Құрылғыны пайдалануды бастамас бұрын, барлық датальдардың дұрыс орнатылғанын тексеріңіз.
- Чоппер тостағанын түзу және орнықты бетке орналастырыңыз, сырғуға қарсы негізді қолданыңыз.
- Өнімдер чоппер тостағанына құрылғының іске қосылуына дейін салынады.
- Тостағанды өнімдермен асыра толтырмаңыз және құйылған сұйықтықтар деңгейін байқап отырыңыз.

- Пышақтың кесетін қырларының жүздері өте өткір және қауіп төндіруі мүмкін.
- Пышақты қолданғанда өте абай болыңыз!
- Пышақ айналымы ауырлаған жағдайда құрылғыны электр желісінен ажыратыңыз және пышақ айналымына кедергі келтірген өнімдерді абайлап алып тастаңыз.
- Пышақ айналуы толық тоқтағаннан кейін ғана тостағаннан өнімдерді алып тастап, сұйықтықтарды төуге болады.
- Желіге қосылып тұрған құрылғыны қараусыз қалдырмаңыз. Құрылғыны тазалар алдында немесе егер сіз құрылғыны пайдаланбасаңыз, міндетті түрде құрылғыны электр желісінен ажыратыңыз.
- Құрылғыны ыстық беттерге (газ немесе электр плита, тұмша пеш сияқтыларға) тікелей жақын қолданбаңыз.
- Желі бауы жиһаздың өткір қырлары мен ыстық беттерге тиюін болдырмауын қадағалаңыз.
- Құрылғыны электр желісінен сөндірген кезде ешқашан желі бауынан жұлқыламаңыз, желі ашасынан ұстаңыз және оны абайлап электр розеткасынан шығарыңыз.
- Мотор блогінің корпусынан, желі бауынан және желі бауының ашасын су қолмен ұстамаңыз.
- Құрылғы жұмыс істеп тұрғанда оның корпусына және желі бауына тиюге рұқсат етпеңіз.
- Осы құрылғы балалардың пайдалануына арналмаған.
- **Дене, жүйке немесе сана мүмкіндіктері төмендетілген тұлғалардың (балаларды қоса) немесе оларда тәжірибесі немесе білімі болмаса, егер олар бақыланбаса немесе олардың қауіпсіздігі үшін жауап беретін тұлғамен аспапты пайдалану туралы нұсқаулықтар берілген болмаса, аспап олардың пайдалануына арналмаған.**
- Құрылғыны ойыншық ретінде пайдалануға жол бермеу үшін балаларды қадағалаңыз.
- Балалардың қауіпсіздігін қамтамасыз ету мақсатында қаптама ретінде пайдаланылатын полиэтилен пакеттерді қараусыз қалдырмаңыз.
- **Назар аударыңыз!** Балаларға полиэтилен пакеттерімен немесе қаптама үлдірімен ойнауға рұқсат етпеңіз. **Тұншығу қаупі!**
- Құрылғыны электр желісінен сөндірген кезде ешқашан желі бауынан жұлқыламаңыз, желі ашасынан ұстаңыз және оны абайлап электр розеткасынан шығарыңыз.

# ҚАЗАҚША

- Электр тоғымен зақымдануды немесе күюді болдырмау үшін, қондырма корпусын, желі бауын және желі бауының ашасын су немесе кез келген басқа сұйықтыққа батырмаңыз.
- Егер құрылғы суға құлап кетсе:
  - суға қол тигізбеңіз;
  - дереу электр розеткасынан желі бауының ашасын электр розеткасынан дереу суырыңыз, осыдан кейін ғана құрылғыны судан алып шығуға болады;
  - құрылғыны жөндеу немесе қарау үшін авторланған (уәкілетті) сервис орталығына жүгініңіз.
- Желі ашасында немесе қуаттандыру бауында зақымданулар болған жағдайда құрылғыны пайдалануға тыйым салынады. Қуаттандыру бауы зақымданғанда қауіп тудырмау үшін оны дайындаушы, сервистік қызмет немесе баламалы білікті маман ауыстыруы тиіс.
- Аспапты өздігіңізден жөндеуге тыйым салынады. Аспапты өздігіңізден бөлшектемеңіз, кез-келген бұзылыс пайда болғанда, сондай-ақ құрылғы құлаған болса, құрылғыны электр розеткасынан сөндіріңіз және кепілдік талонында және [www.vitek.ru](http://www.vitek.ru) сайтында көрсетілген байланыс мекен-жайлары бойынша кез-келген авторландырылған (уәкілетті) сервистік орталыққа жүгініңіз.
- Құрылғыны зауыт қаптамасында ғана тасымалдаңыз.
- Құрылғыны балалардың және мүмкіндіктері шектеулі адамдардың қолы жетпейтін жерде сақтаңыз.

**ҚҰРЫЛҒЫ ТҰРҒЫН ҮЙ-ЖАЙЛАРДА ТҰРМЫСТЫҚ ПАЙДАЛАНУҒА ҒАНА АРНАЛҒАН, ҚҰРЫЛҒЫНЫ КОММЕРЦИЯЛЫҚ ПАЙДАЛАНУҒА ЖӘНЕ ӨНДІРІСТІК АЙМАҚТАР МЕН ЖҰМЫС ҮЙ-ЖАЙЛАРЫНДА ПАЙДАЛАНУҒА ТЫЙЫМ САЛЫНАДЫ.**

## АЛҒАШҚЫ ІСКЕ ҚОСУ АЛДЫНДА

**Тасымалданғаннан кейін немесе құрал төмен температурада сақталған болса оны бөлме температурасында үш сағаттан кем емес уақыт ұстау керек.**

- Құрылғыны қаптамадан шығарыңыз және құрылғының жұмысына кедергі келтіретін, кез-келген жапсырмаларды алып тастаңыз.

- Құрылғының жұмыс істеу кернеуі сіздің үйіңіздегі электр желісі кернеуіне сәйкес келетініне көз жеткізіңіз.
- Құрылғы жиілігі 50 Гц немесе 60 Гц айнымалы ток желісінде жұмыс істеуге арналған, құрылғының талап етілген номиналдық жиілікте жұмыс істеуі үшін ешқандай реттеу талап етілмейді.
- Пайдалану алдында барлық алмалы бөлшектерді: тостаған қақпағын (3) пышағын (4), тостағанды (5), сырғуға қарсы түпқойманы (7) бейтарап жуу құралы қосылған жылы сумен жуып жіберіңіз, шайыңыз және мұқият құрғатыңыз.
- Чоппердің алмалы бөлшектерін ыдыс жуатын машинаға салмаңыз.
- Мотор блогінің (2) сыртын сәл дымқыл жұмсақ шүберекпен сүртіңіз, содан кейін құрғатып сүртіңіз.

## НАЗАР АУДАРЫҢЫЗ!

*Мотор блогін (2), желі бауы мен желі бауының ашасын суға немесе кез келген сұйықтыққа салмаңыз.*

## ЧОППЕРДІ ПАЙДАЛАНУ

Чоппер майсыз ет, сыр, пияз, хош иісті шөп, көкөністер мен жемістерді ұсақтауға пайдаланылады.

## НАЗАР АУДАРЫҢЫЗ!

*Өте қатты өнімдерді, яғни жұпар жаңғағы, сүйектер, кофе дәндері, дақылдар, мұз және мұздатылған өнімдер сияқтыларды ұсақтауға тыйым салынады.*

## Өнімдерді ұсақтаудан бұрын:

- етті, сырды, пиязды, жемістерді және көкөністерді шамамен 2x2 см артық емес кесектерге тураңыз;
- шөптердің сабағын алып тастаңыз, жаңғақтарды қабығынан тазартыңыз;
- еттің сүйектерін, тамырларын және шеміршектерін алып тастаңыз.

## Өнімдерді ұсақтау

Абайлық сақтаңыз: пышақ өте өткір!

Пышақты әрқашан үстіңгі пластмасс құйрықшасынан ұстаңыз.

Құрылғыны жинау алдында желі бауының ашасы электр розеткасына тығылмағанына көз жеткізіңіз.

- Тегіс орнықты бетке сырғуға қарсы түпқойманы (7) қойыңыз, ол тегіс орнықты

бетте сырғуды болдырмайды, оның үстіні тостағанды (5) қойыңыз.

- Пышақты (4) тостағандағы (5) оське (6) орнатыңыз.
- Алдын ала туралған өнімдерді тостағанға (5) салыңыз.

**Ескерту:**

*Тостағанда (5) өнімдері жоқ құрылғыны іске қоспаңыз.*

*Өңделетін өнімдер көлемі тостаған (5) көлемінің 2/3 аспауы қажет, және кесетін пышақ жүздерінен (4) төмен болмауы тиіс.*

*Чоппер жұмыс істегенде міндетті түрде сырғуға қарсы түпқойманы пайдаланыңыз.*

- Қақпақты (3) тостағанға (5) орнатыңыз, ол үшін қақпақтағы бұдырларды (3) тостағандағы (5) ойықтарға сәйкестендіріңіз.
- Мотор блогін (2) қақпаққа (3) орнатыңыз, ол үшін қақпақтағы (3) белгіні «▲» мотор блогіндегі (2) белгімен «▼» сәйкестендіріңіз.
- Желі бауының ашасын электр розеткасына тығыңыз.
- Чопперді іске қосу үшін іске қосу батырмасын (1) «I» немесе максималды жылдамдықты іске қосу батырмасын «II» (кестеге қараңыз) басыңыз және басып ұстап тұрыңыз.

**Ескерту:**

*Егер өнімді ұсақтау жұмысы қиындаса немесе өнім деңгейі пышақтың кесетін қырларынан төмен тұрса, аздаған мөлшерде сұйықтық (су, шырын, сорпа) құйыңыз.*

- Жұмыс барысында батырмаға (1 немесе 1а) бір қолыңызбен басып, тостағанды (5) екінші қолыңызбен ұстап тұрыңыз.
- Чопперді пайдаланып болғаннан кейін пышақтың (4) толық тоқтауын күтіңіз.
- Желі бауының ашасын электр розеткадан суырыңыз.
- Мотор блогін (2) қақпақтан (3) шешіп алыңыз.
- Тостағаннан (5) қақпақты (3) шешіп алыңыз.
- Абайлық сақтап, пышақты (4) пластмассалы құйрықшасынан ұстап шығарыңыз.
- Ұсақталған өнімдерді тостағаннан (5) шығарыңыз.

**Назар аударыңыз!**

*Сипатталған іс-әрекет реттілігін қатаң түрде ұстаныңыз.*

*Чоппердің үздіксіз жұмыс істеу уақыты 30 секундтан аспауы қажет. Осыдан кейін құрылғыға салқындауға 2 минут беріңіз. Егер сіз тостаған көлемін барынша пайдалансаңыз, құрылғыны бөлме температурасына дейін салқындатыңыз.*

*Пышақты (4) тек пластмасс құйрықшасынан ғана ұстаңыз.*

**Ескерту:** *Егер ұсақтау барысында өнімдер тостаған іргесіне тұрып қалса, қақпақтан (3) мотор блогін (2) шешіп алыңыз және тостағанды (5) абайлап сілкіп қалыңыз, содан кейін өнімдерді ұсақтауды жалғастырыңыз.*

**Тімімді нәтижеге жету үшін төмендегі кестеде келтірілген мәліметтерді пайдаланыңыз:**

Өнім	Максималды массасы/ көлемі	Максималды уақыт (сек)	Ұсынылатын уақыт
Піскен жұмыртқа	200 г	10	II
Сарымсақ	150 г	Қысқа басып қалу	I
Сан ет	200 г	15	II
Жаңғақтар	100 г	15	II
Пияз	200 г	Қысқа басып қалу	I
Ақ желкен	30 г	10	I немесе II
Бұрыш	0,2 л	30	II
Ет	150-200 г	15	II

**Ескерту:** *кестедегі барлық мәліметтер ұсыныстық сипатта келтірілген.*

**ТАЗАЛАУЫ МЕН КҮТІМІ**

**НАЗАР АУДАРЫҢЫЗ!** *Пышақтың (4) кесетін қырларының жүздері өте өткір және қауіп төндіруі мүмкін. Пышақты қолданғанда өте абай болыңыз!*

*Чоппердің алмалы детальдарын, тостағанды қоспағанда (5) ыдыс жуатын машинада жууға тыйым салынады.*

- Құрылғыны тазалар алдында оны электр желісінен ажыратыңыз.

# ҚАЗАҚША

- Мотор блогін (2) қақпақтан (3) шешіп алыңыз.
- Тостағаннан (5) қақпақты (3) шешіп алыңыз.
- Абайлық сақтап, пышақты (4) шығарыңыз.
- Алмалы бөлшектерін жылы сабын суда жуыңыз, содан кейін шайыңыз және жақсылап құрғатыңыз.
- Мотор блогін (2) жұмсақ, сәл дымқыл матамен сүртіңіз, содан кейін құрғатып сүртіңіз.
- Тұздалған және қышқыл өнімдерді өңдегеннен кейін пышақты (4) дереу сумен шайып жіберіңіз.
- Бояуы күшті өнімдерді өңдегенде (мысалы, сәбіз немесе қызылша) пластик жерлері боялып қалуы мүмкін, оны өсімдік майын сіңірген шүберекпен сүртіңіз, содан кейін бейтарап жуу құралымен жуып жіберіңіз және кептіріңіз.

**МОТОР БЛОГИН (2) КЕЗ КЕЛГЕН СҰЙЫҚТЫҚҚА БАТЫРУҒА НЕМЕСЕ СУ АҒЫСЫ АСТЫНДА ЖУУҒА НЕМЕСЕ ЫДЫС ЖУАТЫН МАШИНАҒА САЛУҒА ТЫЙЫМ САЛЫНАДЫ.**

## САҚТАЛУЫ

- Құрылғыны ұзақ уақытқа сақтауға қою алдында құрылғыны тазалаңыз.
- Құрылғыны құрғақ салқын, балалардың және мүмкіндіктері шектеулі адамдардың қолы жетпейтін жерде сақтаңыз.

## ЖЕТКІЗІЛІМ ЖИЫНТЫҒЫ

Мотор блогі – 1 дн.

Тостаған қақпағы – 1 дн.

Пышақ – дн.

Тостаған – 1 дн.

Түпқойма – 1 дн.

Нұсқаулық – 1 дн.

## ТЕХНИКАЛЫҚ СИПАТТАМАЛАР

Электрлік қуаттандыруы: 220-240 В ~ 50-60 Гц

Номиналдық тұтыну қуаттылығы: 260 Вт

Максималды қуаттылығы: 400 Вт

Тостағанның максималды жұмыс

көлемі: 500 мл

## ҚАЙТА ӨНДЕУ



Қоршаған ортаны қорғау мақсатында, аспаптың және қуаттандыру элементтерінің (егер жинақтың құрамына кірсе) қызмет ету мерзімі аяқталғаннан кейін, оларды күнделікті тұрмыстық қалдықтармен бірге тастауға болмайды, аспап пен қуаттандыру элементтерін ары қарай кәдеге асыру үшін мамандандырылған орындарға өткізу керек.

Бұйымдарды қайта өңдеу кезінде пайда болатын қалдықтар белгіленген тәртіп бойынша келесі қайта өңделетін міндетті жинауға жатады.

Берілген өнімді қайта өңдеу туралы қосымша ақпаратты алу үшін жергілікті муниципалитетке, тұрмыстық қалдықтарды қайта өңдеу қызметіне немесе берілген өнімді Сіз сатып алған дүкенге хабарласыңыз.

*Дайындаушы аспапты жақсарту мақсатында, алдын-ала хабарламай, аспаптың дизайнын, конструкциясы және оның жұмыс қағидатына әсер етпейтін техникалық сипаттарын өзгерту құқығын өзіне қалдырады, соған байланысты нұсқаулық пен бұйымның арасында кейбір айырмашылықтар болуы мүмкін. Егер пайдаланушы осындай сәйкессіздіктерді анықтаса, нұсқаулықтың жаңартылған нұсқасын алу үшін сәйкессіздік туралы [info@vitek.ru](mailto:info@vitek.ru) электрондық поштасына хабарлауыңызды сұраймыз.*

**Құрылғының қызмет ету мерзімі – 3 жыл**

## Гарантиялық міндеттілігі

Гарантиялық жағдайдағы қаралып жатқан бөлшектер дилерден тек сатып алынған адамға ғана беріледі. Осы гарантиялық міндеттілігіндегі шағымдалған жағдайда төлеген чек немесе квитанциясын көрсетуі қажет.

**ЕАС**

## ЧОПЕР VT-1639

Чопер використовується для подрібнення невеликої кількості м'яса, цибулі, ароматичних трав, часнику, овочів та фруктів, а також для приготування соусів, коктейлів, для збивання білків або приготування цукрової глазурі.

## ОПИС

1. Кнопка увімкнення «I»
- 1а. Кнопка увімкнення максимальної швидкості «II»
2. Моторний блок
3. Кришка чаші
4. Ніж
5. Чаша чопера
6. Вісь для установлення ножа
7. Протиковзна підставка

## ЗАХОДИ БЕЗПЕКИ

Перед початком експлуатації електроприладу уважно прочитайте цю інструкцію з експлуатації та збережіть її для використання як довідковий матеріал.

Використовуйте даний пристрій тільки за його прямим призначенням, як вказано у цій інструкції.

- Неправильне поводження з пристроєм може призвести до його поломки, завдання шкоди користувачеві або його майну.
- Перш ніж підімкнути пристрій до електромережі, перевірте, чи відповідає напруга, вказана на пристрої, напрузі електромережі у вашому будинку.
- При подрібненні продуктів в чаші тривалість безперервної роботи чопера не має перевищувати 30 секунд, після чого дайте пристрою остигнути 2 хвилини.
- Не використовуйте пристрій поза приміщеннями.
- Використовуйте лише ті приладдя, які входять до комплекту постачання.
- Перед першим застосуванням пристрою ретельно промийте всі знімні деталі, які контактуватимуть з продуктами.
- Перш ніж почати користуватися пристроєм, переконайтеся в тому, що всі деталі встановлені правильно.
- Встановлюйте чашу чопера на рівній стійкій поверхні, використовуйте протиковзну основу.
- Продукти поміщаються у чашу чопера до увімкнення пристрою.

- Не перевантажуйте чашу продуктами та наглядайте за рівнем налитих рідин.
- Різальні пруги ножа дуже гострі та можуть становити небезпеку.
- Поводьтеся з ножем дуже обережно!
- У разі утруднення обертання ножа вимкніть пристрій з електричної мережі та акуратно видаліть продукти, що заважають обертанню ножа.
- Витягувати продукти та зливати рідини з чаші можна лише після повного припинення обертання ножа.
- Не залишайте увімкнута у мережу пристрій без нагляду. Обов'язково вимикайте пристрій з електромережі перед чищенням або якщо ви пристроєм не користуєтесь.
- Не використовуйте пристрій поблизу гарячих поверхонь (таких як газова або електрична плита, духовка шафа).
- Наглядайте, щоб мережний шнур не стикався з гострими окрайками меблів та гарячими поверхнями.
- Вимикаючи пристрій з електромережі, ніколи не смикайте за мережний шнур, візьміться за мережну вилку і акуратно витягніть її з електричної розетки.
- Не беріться за корпус моторного блоку, за мережний шнур та вилку мережного шнура мокрими руками.
- Не дозволяйте дітям торкатися корпусу пристрою та мережного шнура під час роботи пристрою.
- Цей пристрій не призначений для використання дітьми.
- **Пристрій не призначений для використання особами (включаючи дітей) зі зниженими фізичними, психічними і розумовими здібностями або при відсутності у них досвіду або знань, якщо вони не знаходяться під контролем або не проінструктовані щодо використання пристрою особою, відповідальною за їх безпеку.**
- Здійсніть нагляд за дітьми, щоб не допустити використання пристрою як іграшки.
- З міркувань безпеки дітей не залишайте поліетиленові пакети, що використовуються як упаковка, без нагляду.
- **Увага! Не дозволяйте дітям грати з поліетиленовими пакетами або пакувальною плівкою. Небезпека задущення!**
- Вимикаючи пристрій з електромережі, ніколи не смикайте за мережний шнур,



# УКРАЇНЬСКА

взімтіться за мережну вилку і акуратно витягніть її з електричної розетки.

- Щоб уникнути ураження електричним струмом або займання, не занурюйте корпус пристрою, мережний шнур та вилку мережного шнура у воду або в будь-які інші рідини.
- Якщо пристрій впав у воду:
  - не торкайтеся води;
  - негайно витягніть вилку мережного шнура з електричної розетки, і лише після цього можна дістати пристрій з води;
  - зверніться до авторизованого (уповноваженого) сервісного центру для огляду або ремонту пристрою.
- Забороняється використовувати пристрій, якщо є пошкодження мережної вилки або шнура живлення. При пошкодженні шнура живлення його заміну, щоб уникнути небезпеки, мають робити виробник, сервісна служба або подібний кваліфікований персонал.
- Забороняється самостійно ремонтувати пристрій. Не розбирайте пристрій самостійно, при виникненні будь-яких несправностей, а також після падіння пристрою вимкніть пристрій з електричної розетки та зверніться до будь-якого авторизованого (уповноваженого) сервісного центру за контактною адресою, вказаною у гарантійному талоні та на сайті [www.vitek.ru](http://www.vitek.ru).
- Перевозьте пристрій лише в заводській упаковці.
- Зберігайте пристрій у місцях, недоступних для дітей та людей з обмеженими можливостями.

**ПРИСТРІЙ ПРИЗНАЧЕНИЙ ТІЛЬКИ ДЛЯ ПОВУТОВОГО ВИКОРИСТАННЯ У ЖИТЛОВИХ ПРИМІЩЕННЯХ, ЗАБОРОНЯЄТЬСЯ КОМЕРЦІЙНЕ ВИКОРИСТАННЯ ТА ВИКОРИСТАННЯ ПРИСТРОЮ У ВИРОБНИЧИХ ЗОНАХ ТА РОБОЧИХ ПРИМІЩЕННЯХ.**

## **ПЕРЕД ПЕРШИМ ВМИКАННЯМ**

**Після транспортування або зберігання пристрою при зниженій температурі необхідно витримати його при кімнатній температурі не менше трьох годин.**

- Розпакуйте пристрій та видаліть будь-які наклейки, що заважають роботі пристрою.

- Переконайтеся у тому, що напруга, вказана на пристрої, відповідає напрузі електромережі у вашому будинкові.
- Пристрій призначений для роботи в мережі змінного струму з частотою 50 Гц або 60 Гц, для роботи пристрою при потрібній номінальній частоті ніяке настроювання не потребується.
- Перед використанням промийте всі знімні частини: кришку чаші (3), ніж (4), чашу (5), протиковзну підставку (7) теплою водою з нейтральним мийним засобом, ополосніть та ретельно просушіть.
- Не поміщайте знімні частини чопера у посудомийну машину.
- Моторний блок (2) ззовні протріть м'якою, злегка вологою тканиною, після чого витріть насухо.

### **УВАГА!**

*Не занурюйте моторний блок (2), мережний шнур та вилку мережного шнура у воду або у будь-які інші рідини.*

## **ВИКОРИСТАННЯ ЧОПЕРА**

Чопер використовується для подрібнення пісного м'яса, сиру, цибулі, ароматичних трав, овочів та фруктів.

### **УВАГА!**

*Забороняється подрібнювати дуже тверді продукти, такі як мускатний горіх, кістки, зерна кави, злаки, лід та заморожені продукти.*

## **Перш ніж почати подрібнення продуктів:**

- наріжте м'ясо, сир, цибулю, овочі та фрукти шматочками не більше 2x2 см;
- видаліть у трав стебла, очистіть горіхи від шкаралупи;
- видаліть кістки, жили та хрящі з м'яса.

## **Подрібнення продуктів**

Будьте обережні: ніж дуже гострий!

Завжди тримайте ніж за верхній пластмасовий хвостовик.

Перед складанням пристрою переконайтеся, що вилка мережного шнура не вставлена в електричну розетку.

- Покладіть на рівну стійку поверхню протиковзну підставку (7), що запобігає ковзанню по гладкій поверхні, та поставте на неї чашу (5).
- Установіть ніж (4) у чашу (5) на вісь (6).
- Помістіть попередньо нарізані продукти в чашу (5).



**Примітка:**

Не вмикайте пристрій без продуктів в чаші (5). Об'єм перероблюваних продуктів не має перевищувати 2/3 від об'єму чаші (5) та не має бути нижче різальних лез ножа (4). Обов'язково використовуйте протиковзну підставку під час роботи чопера.

- Установіть кришку (3) на чашу (5), сумістивши виступи на кришці (3) з пазами на чаші (5).
- Установіть моторний блок (2) на кришку (3), сумістивши мітку «▲» на кришці (3) з міткою «▼» на моторному блоці (2).
- Вставте вилку мережного шнура в електричну розетку.
- Для увімкнення чопера натисніть та утримуйте кнопку увімкнення (1) «I» або кнопку увімкнення максимальної швидкості «II» (див. таблицю).

**Примітка:**

Якщо робота з подрібнення продукту утруднена або рівень продукту знаходиться нижче різального пруга ножів, додайте невелику кількість рідини (води, соку, бульйону).

- Під час роботи, натискаючи на кнопку (1 або 1а) однією рукою, притримуйте чашу (5) іншою рукою.

- Після використання чопера дочекайтеся повного припинення ножа (4).
- Витягніть вилку мережного шнура з електричної розетки.
- Зніміть моторний блок (2) з кришки (3).
- Зніміть кришку (3) з чаші (5).
- Дотримуючись обережності, витягніть ніж (4), тримаючись за пластмасовий хвостовик.
- Вийміть подрібнені продукти з чаші (5).

**Увага!**

Строго дотримуйтеся описаної послідовності дій.

Тривалість безперервної роботи чопера не має перевищувати 30 секунд. Після чого дайте пристрою остигнути 2 хвилини. Якщо ви використовуєте максимальний об'єм чаші, то треба дати пристрою остигнути до кімнатної температури.

Ніж (4) тримайте тільки за пластмасовий хвостовик.

**Примітка:** Якщо у ході подрібнення продукти скупчилися біля стінок чаші, зніміть моторний блок (2) з кришки (3) та акуратно струсіть чашу (5), після чого продовжуйте подрібнення продуктів.

**Для досягнення оптимальних результатів скористайтеся даними, приведеними в таблиці:**

Продукт	Максимальна маса/ об'єм	Максимальний час (сек)	Рекомендована швидкість
Варені яйця	200 г	10	II
Часник	150 г	Короткими натисненнями	I
Окіст	200 г	15	II
Горіхи	100 г	15	II
Цибуля	200 г	Короткими натисненнями	I
Петрушка	30 г	10	I або II
Перець	0,2 л	30	II
М'ясо	150-200 г	15	II

**Примітка:** всі дані в таблиці мають рекомендаційний характер.

**ЧИЩЕННЯ ТА ДОГЛЯД**

**УВАГА!** Різальні пруги лез ножа (4) дуже гострі та можуть становити небезпеку. Поводьтеся з ножем дуже обережно!

Забороняється промивати знімні деталі чопера в посудомийній машині, за винятком чаші (5).

- Перед чищенням пристрою вимкніть його з електричної мережі.
- Зніміть моторний блок (2) з кришки (3).
- Зніміть кришку (3) з чаші (5).
- Дотримуючись обережності, витягніть ніж (4).

# УКРАЇНЬСКА

- Промийте знімні частини в теплій мильній воді, а потім ополосніть та ретельно просушіть.
- Моторний блок (2) протріть м'якою, злегка вологою тканиною, після чого витріть насухо.
- Після оброблення солоних або кислих продуктів ніж (4) необхідно відразу обполоснути водою.
- При переробленні продуктів з сильними фарбувальними властивостями (наприклад, моркви або буряку) пластикові частини можуть забарвитися, протріть їх тканиною, змоченою рослинною олією, після чого промийте з нейтральним мийним засобом та просушіть.

**ЗАБОРОНЯЄТЬСЯ ЗАНУРЮВАТИ МОТОРНИЙ БЛОК (2) У БУДЬ-ЯКІ РІДИНИ ТА ПРОМИВАТИ ЙОГО ПІД СТРУМЕНЕМ ВОДИ АБО ПОМІЩАТИ У ПОСУДОМИЙНУ МАШИНУ.**

## ЗБЕРІГАННЯ

- Перш ніж забрати пристрій на тривале зберігання, зробіть чищення пристрою.
- Зберігайте пристрій у сухому прохолодному місці, недоступному для дітей та людей з обмеженими можливостями.

## КОМПЛЕКТ ПОСТАЧАННЯ

Моторний блок – 1 шт.  
Кришка чаші – 1 шт.  
Ніж – 1 шт.  
Чаша – 1 шт.  
Підставка – 1 шт.  
Інструкція – 1 шт.

## ТЕХНІЧНІ ХАРАКТЕРИСТИКИ

Електроживлення: 220-240 В ~ 50-60 Гц  
Номинальна споживана потужність: 260 Вт  
Максимальна потужність: 400 Вт  
Максимальний робочий об'єм чаші: 500 мл

## УТИЛІЗАЦІЯ



Для захисту навколишнього середовища після закінчення терміну служби пристрою та елементів живлення (якщо входять до комплекту) не викидайте їх разом зі звичайними побутовими відходами, передайте пристрій та елементи живлення у спеціалізовані пункти для подальшої утилізації.

Відходи, що утворюються при утилізації виробів, підлягають обов'язковому збору з подальшою утилізацією установленим порядком.

Для отримання додаткової інформації про утилізацію даного продукту зверніться до місцевого муніципалітету, служби утилізації побутових відходів або до крамниці, де Ви придбали цей продукт.

*Виробник зберігає за собою право змінювати дизайн, конструкцію та технічні характеристики, які не впливають на загальні принципи роботи пристрою, без попереднього повідомлення, через що між інструкцією та виробом можуть спостерігатися незначні відмінності. Якщо користувач виявив такі невідповідності, просимо повідомити про це по електронній пошті [info@vitek.ru](mailto:info@vitek.ru) для отримання оновленої версії інструкції.*

## Термін служби пристрою – 3 роки

## Гарантія

Докладні умови гарантії можна отримати в дилера, що продав дану апаратуру. При пред'явленні будь-якої претензії протягом терміну дії даної гарантії варто пред'явити чек або квитанцію про покупку.

*Даний продукт відповідає вимогам Директиви 2014/30/ЄС щодо електромагнітної сумісності та Директиви 2014/35/ЄС щодо низьковольтного обладнання.*



## ЧОППЕР VT-1639

Чоппер эт, пияз, жыттуу чөп, сармсак, жашылча-жемиштер жана мөмө-жемиштердин азыраак көлөмүн майдалатуу, ошондой эле соустарды, коктейлдерди жасоо, жумуртка актарын чалуу же шекер жалтыркапты жасоо үчүн колдонулат.

## СЫПАТТАМА

1. Иштетүү «I» баскычы
- 1a. «II» максималдуу ылдамдыкты иштетүү баскычы
2. Мотор сапсалгысы
3. Табактын капкагы
4. Бычак
5. Чоппердин табагы
6. Бычакты орнотуу үчүн ок
7. Жылмышпас түп

## КООПСУЗДУК ЧАРАЛАРЫ

Түзмөктү пайдалануудан мурун колдонмону көңүл коюп окуп-үйрөнүп, маалымат катары сактап алыңыз.

Түзмөктү түздөн-түз арналышы боюнча гана, ушул колдонмодо баяндалганга ылайык колдонуңуз.

- Түзмөктү туура эмес пайдалануу анын бузулуусуна, колдонуучуга же колдонуучунун мүлкүнө зыян келтирүүгө алып келиши мүмкүн.
- Шайманды электр тармагына туташтыруудан мурун чыңалуусу үйүнүздөгү электр тармагынын чыңалуусуна ылайык болгонун текшерип алыңыз.
- Азыктарды табактын ичинде майдалатканда чоппердин токтоосуз иштетүү мөөнөтү 30 секундadan ашпаганы зарыл, андан соң шайманды 2 минутанын ичинде муздатыңыз.
- Шайманды имараттардын сыртындан колдонбоңуз.
- Топтомуна кирген бөлүктөрүн гана колдонуңуз.
- Биринчи иштеткендин алдында иштеткен азыктарды тийе тугран бүткүл чечилүүчү бөлүктөрүн кылдаттык менен жууңуз.
- Түзмөктү колдонгондон мурун саптамалары туура орнотулганын текшерип алыңыз.
- Чоппердин табагын тегиз туруктуу беттин үстүнө, жылмышпас түбүн колдонуп орнотуңуз.
- Азыктарды чоппердин табагына түзмөктү иштетүүдөн мурун салыңыз.
- Чоппердин табагын азыктар менен ашыра толтурбай, куюлган суюктуктардын деңгээлин байкап туруңуз.

- Бычактын кесүүчү чектери абдан учтуу болуп, коопсуздука коркунучту жаратат.
- Бычактарды абдан абайлап колдонуңуз!
- Чопперди иштеткенде майдалатуучу бычагынын айлануусуна тоскоолдук пайда болсо, түзмөктү электр тармагынан ажыратып, бычактын айлануусуна тоскоолдук кылган азыктарды абайлап чыгарып алыңыз.
- Бычак толугу менен токтогондон кийин гана азыктарды чыгарсаңыз жана суюктуктарды төксөңүз болот.
- Электр тармагына кошулган түзмөктү кароосуз калтырбаңыз. Түзмөктү тазалаган же колдонбогон учурларда аны электр тармагынан милдеттүү түрдө сууруңуз.
- Түзмөктү ысык беттердин (газ же электр плитасы, демдеме меш катары) жанында колдонбоңуз.
- Электр шнуру эмеректин учтуу кырлары жана ысык беттерди тийбегенин байкап туруңуз.
- Түзмөктү электр тармагынан сурганда шнурду кармап эч качан тартпаңыз, сайгычын кармап, акырын розеткасынан чыгарыңыз.
- Мотор сапсалгысынын корпусун, тармактык шнурун же тармактык шнурдун айрысын суу колуңуз менен тийбеңиз.
- Шайман иштеп турган учурда балдарга шаймандын корпусун жана электр шнурун тийүүгө уруксат бербениз.
- Бул түзмөк балдар колдонгону үчүн арналган эмес.
- **Бул шайман дене күчү, сезими же акыл-эси жагынан жөндөмдүүлүгү чектелген (ошонун ичинде балдар да) адамдар же колдонуу боюнча тажрыйбасы же билими жок болгон адамдар, эгерде алардын коопсуздугуна жооптуу адам аларды көзөмөлдөп же инструкциялаган болбосо колдонуу үчүн ылайыкташтырылган эмес.**
- Түзмөктү оюнчук катары колдонбоо үчүн балдарга көз салыңыз.
- Балдардын коопсуздугу үчүн таңгак катары колдонулган полиэтилен баштыктарды кароосуз таштабаңыз.
- **Көңүл буруңуз!** Балдарга полиэтилен баштыктары же таңгактоочу пленка менен ойноого уруксат бербениз. **Бул тумчугуунун коркунучун жаратат!**
- Түзмөктү электр тармагынан сурганда шнурду кармап эч качан тартпаңыз,

# КЫРГЫЗ

- сайгычын кармап, акырын розеткасынан чыгарыңыз.
- Ток урбас же өрт чыкпас үчүн түзмөктүн корпусун, электр шнурун жана тармактык шнурдун айрысын сууга же башка суюктуктарга салбаңыз.
  - Түзмөк сууга түшүп калса:
    - сууга тийбеңиз;
    - токтоосуз кубаттуучу сайгычты розеткадан суруп, андан кийин гана түзмөктү суудан чыгарсаңыз болот;
    - түзмөктү текшерүү жана оңдотуу үчүн автордоштурулган (ыйгарым укуктуу) тейлөө борборуна кайрылыңыз.
  - Электр шнурунун же тармактык айрысынын бузулуулары бар болсо, түзмөктү колдонууга тыюу салынат. Электр шнуру бузук болгондо коопчулуктарга жол бербегени үчүн аны өнүктүрүүчү, тейлөө кызмат же аларга окшогон дасыккан кызматкерлер алмаштырууга тийиш.
  - Шайманды өз алдынча оңдоого тыюу салынат. Шайманды өз алдынча ажыратпай, ар кыл бузулуулар пайда болгон же шайман кулап түшкөн учурларда аны розеткадан суруп, кепилдик талонундагы же [www.vitek.ru](http://www.vitek.ru) сайтындагы тизмесине кирген автордоштурулган (ыйгарым укуктуу) тейлөө борборуна кайрылыңыз.
  - Түзмөктү заводдук таңагында гана транспортто зарыл.
  - Түзмөктү балдардын жана жөндөмдүүлүгү чектелген адамдардын колу жетпеген жерлерде сактаңыз.

**АСПАП ТУРАК ЖАЙЛАРДА ТУРМУШ-ТИРИЧИЛИК КОЛДОНУУГА ГАНА АРНАЛГАН, КОММЕРЦИЯЛЫК КОЛДОНУУГА, ӨНӨР ЖАЙ ЗОНАЛАРЫНДА ЖЕ ЖУМУШ ИМАРАТТАРДА КОЛДОНУУГА ТЫЮУ САЛЫНАТ.**

## БИРИНЧИ ИШТЕТҮҮНҮН АЛДЫНДА

**Электр шайманы төмөнкү температурада ташылып же сакталган болсо, бөлмөнүн температурасында кеминде үч саат кармап туруп, анан иштетүү керек.**

- Шайманды кутудан чыгарып, иштешине тоскоол болгон чаптамаларды алып салыңыз.
- Шаймандын иштөө чыңалуусу электр тармагындагы чыңалуусуна ылайык болгонун текшеріңиз.

- Түзмөк ылдамдыгы 50 Гц же 60 Гц болгон алмашма ток тармагында иштөөгө арналган, зарыл болгон ылдамдыгында иштегени үчүн эч кошумча жөндөөнүн зарылдыгы жок.
- Колдонуунун алдында болгон чечилме бөлүктөрүн: табактын капкагын (3), бычакты (4), табакты (5) жана жылмышпас түпкүчүн (7) нейтралдуу жуучу каражат менен жылуу сууга жууп, чайкап, кургатып алыңыз.
- Чоппердин чечилме бөлүктөрүн идиш жуучу аспапка салбаңыз.
- Мотор сапсалгысын (2) бир аз нымдуу жумушак чүпүрөк менен сүртүп, андан кийин кургатып сүртүңүз.

### **КӨҢҮЛ БУРУҢУЗ!**

*Мотор сапсалгысын (2), электр шнурун жана кубаттуучу сайгычын сууга же башка суюктуктарга салбаңыз.*

### **ЧОППЕРДИ КОЛДОНУУ**

Чоппер эт, быштак, пияз, жыттуу чөп, жашылча-жемиштерди жана мөмө-жемиштерди майдалатуу үчүн колдонулат.

### **КӨҢҮЛ БУРУҢУЗ!**

*Мускат жаңгак, сөөк, кофе дандары, дан, муз, тоңдурулган азыктар катары өтө катуу азыктарды майдалатууга тыюу салынат.*

### **Майдалатуудан мурун:**

- этти, быштакты, пиязды, жашылча-же мөмө-жемиштерди чамалуу 2x2 см жакын бөлүктөргө кесип алыңыз;
- чөптүн сабактарын алып, жаңгакты кабыгынан тазалаңыз.
- эттен сөөк, чарым менен кемирчектерди алып салыңыз.

### **Азыктарды майдалатуу**

Этият болуңуз: бычак абдан курч!

Бычакты ар дайым үстүндөгү пластмасса хвостовигинен гана кармаңыз.

Кураштыруунун алдында тармактын шнурунун айрысын электр розеткасына сайылбаганын текшеріңиз.

- Жылмакай беттин үстүндө жылмашууга жол бербеген жылмышпас түпкүчүн (7) тегиз туруктуу бетке коюп, анын үстүнө табакты (5) коюңуз.
- Бычакты (4) табактын (5) ичине окко (6) орнотуңуз.
- Алдын ала тууралган азыктарды табактын (5) ичине салыңыз.

## Эскертүү:

Табакта (5) азыктар жок болгондо түзмөктү иштетпеңиз.

Иштетиле турган азыктардын көлөмү табактын (5) көлөмүнүн 2/3 ашпай, бычактын кесүү миздеринен (4) төмөн болбогону зарыл. Чопперди иштеткенде милдеттүү түрдө жылмышпас түпкүчтү колдонуңуз.

- Капкактагы (3) чыгып турган жайларын идиштеги (5) оюктар менен дал келтирип, капкакты (3) идишке (5) орнотуңуз.
- Капкактагы (3) «▲» белгисин мотор сапсалгысындагы (2) «▼» белгиси менен дал келтирип мотор сапсалгысын (2) капкактын (3) үстүнө орнотуңуз.
- Тармактык шнурдун айрысын электр розеткасына сайыңыз.
- Чопперди иштетүү үчүн иштетүү «I» баскычын (1) же максималдуу ылдамдыкты иштетүү «II» баскычын басыңыз (таблицаны караңыз).

## Эскертүү:

Азыктарды майдалатуу татаал болсо же азыктын деңгээли бычактардын кесүүчү кырынан ылдый болсо, бир аз суюктукту (суу, шире, шорпону) кошуңуз.

- Шайманды иштеткенде баскычты (1 же 1а) бир колуңуз менен басып, табагын (5) башка колуңуз менен кармап туруңуз.

- Чопперди иштеткенден кийин бычагы (4) токтогонун күтүңуз.
- Тармактык шнурунун айрысын розеткадан сууруңуз.
- Мотор сапсалгысын (2) капкактан (3) чечиңиз.
- Капкакты (3) табактан (5) чечиңиз.
- Бычагын (4) пластмасса хвостовигинен кармап, абайлап чыгарыңыз.
- Майдалаткан азыктарды чоппердин табагынан (5) чыгарыңыз.

## Көңүл буруңуз!

Көрсөтүлгөн кыймыл аракеттердин ырааттуулугун сактаңыз.

Чоппердин токтоосуз иштетүү мөөнөтү 30 секундандан ашпаганы зарыл, андан соң шайманды 2 минутанын ичинде муздатыңыз. Табактын максималдуу көлөмүн колдонсоңуз, шайманды үй температурасына чейин муздаганына убакыт бериңиз.

Бычакты (4) пластмасса хвостовигинен гана кармаңыз.

**Эскертүү:** Майдалатуу убагында азыктар табактын чектеринде топтолсо, мотор сапсалгысын (2) капкактан (3) чечип, табакты (5) акырын силкип алыңыз, андан соң азыктарды майдалатууну улантсаңыз болот.

## Оптималдуу натыйжа үчүн таблицадагы маалыматты колдонуңуз:

Азык	Максималдуу салмак/көлөм	Максималдуу мөөнөт (сек)	Рекомендацияланган ылдамдык
Бышкан жумуртка	200 г	10	II
Сарымсак	150 г	Кыска басуу	I
Сан эт	200 г	15	II
Жаңгак	100 г	15	II
Пияз	200 г	Кыска басуу	I
Петрушка	30 г	10	I же II
Калемпир	0,2 л	30	II
Эт	150-200 г	15	II

**Эскертүү:** таблицадагы болгон маалымат сунуш катары берилген.

## ТАЗАЛОО ЖАНА КАМ КӨРҮҮ

**КӨҢҮЛ БУРУҢУЗ!** Бычактын (4) кесүүчү чектери абдан учтуу болуп, коопсуздука коркунучту жаратат. Бычактарды абдан абайлап колдонуңуз!

Табактан (5) башка чоппердин чечилме бөлүктөрүн идиш жуучу аспапта жууганга тыюу салынат.

- Түзмөктү тазалоодон мурун электр тармагынан чыгарыңыз.
- Мотор сапсалгысын (2) капкактан (3) чечиңиз.
- Капкакты (3) табактан (5) чечиңиз.
- Акырындык менен бычакты (4) чыгарыңыз.
- Чечилме бөлүктөрдү жылуу самын сууга жууп, чайкап, жакшылап кургатып алыңыз.

- Мотор сапсалгысын (2) бир аз нымдуу жумушак чүпүрөк менен сүртүп, андан кийин кургатып сүртүңүз.
- Шор же кычкыл азыктарды иштеткенден кийин бычакты (4) дароо суу менен чайкап салуу зарыл.
- Кээ бир өтө боёчу сапаты бар азыктарды (сабиз же кызылча катары) иштеткенде пластик бөлүктөр боелуп калышы мүмкүн, боекту өсүмдүк майына малынган кургак чүпүрөк менен кетирсеңиз болот, тазалагандан кийин аларды нейтралдуу жуучу каражат менен жууп, кургатып алыңыз.

**МОТОР САПСАЛГЫСЫН (2) АР КАНДАЙ СУЮКТУКТАРГА ЖЕ ИДИШ ЖУУЧУ АСПАПКА САЛУУГА, АНЫ СУУНУН АСТЫНДА ЖУУГАНГА ТЫЮУ САЛЫНАТ.**

## САКТОО

- Шайманды узак мөөнөткө сактоого алып салуунун алдында аны тазалап алыңыз.
- Түзөмөктү балдар жана жөндөмдүүлүгү чектелген адамдар колу жетпеген жерлерде сактаңыз.

## ЖАБДЫКТЫН ЖЫЙЫНТЫГЫ

Мотор сапсалгысы – 1 даана.  
Табактын капкагы – 1 даана.  
Бычак – 1 даана.  
Табак – 1 даана.  
Түпкүч – 1 даана.  
Колдонмо – 1 даана.

## ТЕХНИКАЛЫК МҮНӨЗДӨМӨСҮ

Кубаттандыруу чыңалуусу: 220-240 В ~ 50-60 Гц  
Номиналдуу иштетүү кубаттуулугу: 260 Вт  
Максималдуу кубаттуулугу: 400 Вт  
Табактын максималдуу иштөө көлөмү: 500 мл

## УТИЛИЗАЦИЯЛОО



Айлана чөйрөөнү коргоо максатында шайман менен азыктандыруучу элементтердин (эгерде топтомго кирсе) кызмат мөөнөтү бүткөндөн кийин турмуш-тиричилик калдыктары менен бирге таштабаңыз, шайман менен азыктандыруучу элементти андан ары утилизациялоо үчүн адистештирилген пункттарга бериңиз. Шаймандарды утилизациялоодон пайда болгон калдыктарды милдеттүү түрдө чогултуп, андан соң белгиленген жолунда утилизациялоо зарыл. Бул шайманды утилизациялоо жөнүндө кошумча маалымат алуу үчүн жергиликтүү өкмөткө, турмуш-тиричилик калдыктарды утилизациялоо кызматына же бул шайманды алган дүкөнгө кайрылыңыз.

*Өңдүрүүчү шаймандардын жалпы иштөө принциптерине таасир этпеген дизайн, конструкциясын жана техникалык мүнөздөмөлөрүн алдын ала эскертпей өзгөртүү укугун сактайт, ошол себептен колдонмо менен шаймандын маанилүү эмес айырмачылыктар болуу мүмкүн. Колдонуучу ушундай келишпегендиктерди тапса, ал жөнүндө [info@vitek.ru](mailto:info@vitek.ru) электрондук почтасына жазып, шаймандын жаңырланган версиясын алса болот.*

## Шаймандын кызмат мөөнөтү – 3 жыл

### Кепилдик

Кепилдик берүү шарттары тууралуу толук маалыматтар буюмду саткан сатуучудан алууга болот. Кепилдик шарттарына ылайык талап кылып сатылган товарга чек же дүмүрчөктү көрсөтүү керек.

# ЕАС



**GB**

A production date of the item is indicated in the serial number on the technical data plate. A serial number is an eleven-unit number, with the first four figures indicating the production date. For example, serial number 0606xxxxxxx means that the item was manufactured in June (the sixth month) 2006.

**RUS**

Дата производства изделия указана в серийном номере на табличке с техническими данными. Серийный номер представляет собой одиннадцатизначное число, первые четыре цифры которого обозначают дату производства. Например, серийный номер 0606xxxxxxx означает, что изделие было произведено в июне (шестой месяц) 2006 года.

**KZ**

Бұйымның шығарылған мерзімі техникалық деректері бар кестедегі сериялық нөмірде көрсетілген. Сериялық нөмір он бір саннан тұрады, оның бірінші төрт саны шығару мерзімін білдіреді. Мысалы, сериялық нөмір 0606xxxxxxx болса, бұл бұйым 2006 жылдың маусым айында (алтыншы ай) жасалғанын білдіреді.

**UA**

Дата виробництва виробу вказана в серійному номері на табличці з технічними даними. Серійний номер представляє собою одинадцятизначне число, перші чотири цифри якого означають дату виробництва. Наприклад, серійний номер 0606xxxxxxx означає, що виріб був виготовлений в червні (шостий місяць) 2006 року.

**KG**

Буюм иштеп чыгарылган датасы сериялык номурунда техникалык маалыматтар жадыбалында көрсөтүлгөн. Сериялык номуру он бир орундуу сан болот, анын биринчи төрт саны өндүрүш датасын көрсөтөт. Мисалы, сериялык номуру 0606xxxxxxx болгон буюм 2006 жылдын июнинде (алтынчы айында) өндүрүлгөн.



ЗАПРЕЩЕНО УТИЛИЗИРОВАТЬ  
С БЫТОВЫМ МУСОРОМ.  
ОБРАТИТЕСЬ НА СООТВЕТСТВУЮЩИЙ  
ПУНКТ ПЕРЕРАБОТКИ ЭЛЕКТРИЧЕСКОГО  
И ЭЛЕКТРОННОГО ОБОРУДОВАНИЯ.