

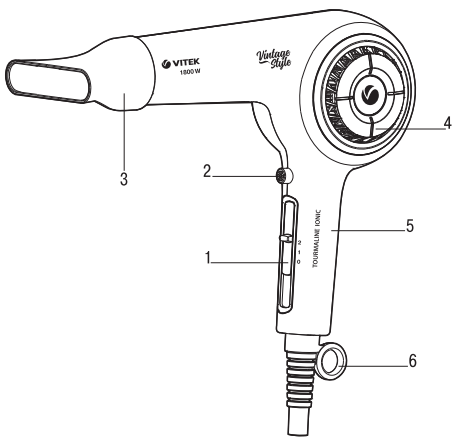
VT-8230

Hair dryer

Фен

Инструкция по эксплуатации


GB	Manual instruction	3
RUS	Инструкция по эксплуатации	9
KZ	Пайдалану нұсқасы	16
UA	Інструкція з експлуатації	23
KG	Пайдалануу боюнча нускама	30



HAIR DRYER VT-8230

The hair dryer is intended for hair drying and styling.

DESCRIPTION

1. Operation mode switch (0\I\II\III)
2. «Cool shot» button 
3. Nozzle
4. Air inlet grid
5. Hairdryer handle
6. Hanging loop

ATTENTION!

- *Do not use the unit near water in bathrooms, showers, swimming pools etc.*
- *After using the hair dryer in a bathroom, disconnect the power plug from the mains socket, as water closeness is dangerous even if the unit is switched off.*
- *For additional protection you can install a residual current device (RCD) with nominal operation current not exceeding 30 mA into the bathroom mains; contact a specialist for installation.*

SAFETY MEASURES

Before using the electrical unit, read this instruction manual carefully and keep it for future reference.

Use the unit for its intended purpose only, as specified in this manual. Mishandling of the unit may lead to its breakage and cause harm to the user or damage to his/her property.

- Before switching the unit on, make sure that the mains voltage corresponds to the unit operating voltage.
- Never leave the operating unit unattended.
- Do not switch the unit on in places where aerosols are sprayed or highly flammable liquids are used.
- Hair spray should be applied only after hair straightening is finished.
- Always unplug the unit immediately after usage and before cleaning.
- When unplugging the unit, pull the plug but not cord.
- Do not touch the unit body and the power plug with wet hands.

ENGLISH

- Do not hang or keep the unit in places where it can fall into a bath or a sink filled with water; do not immerse the unit body, power cord or power plug into water or other liquids.
- Do not use the unit while taking a bath.
- If the unit is dropped into water, unplug it immediately and only then take it out of water.
- Do not use the unit if the power cord or power plug is damaged.
- For children safety reasons do not leave polyethylene bags used as a packaging unattended.

Attention! Do not allow children to play with polyethylene bags or packaging film. **Danger of suffocation!**

- Do not allow children to touch the unit body, the power cord or the power plug during operation of the unit.
- Do not leave children unattended to prevent using the unit as a toy.
- Close supervision is necessary when children or disabled persons are near the operating unit.
- This unit is not intended for usage by children.
- During the unit's operation and breaks between operation cycles, keep the unit away from children.
- The unit is not intended for usage by physically or mentally disabled persons (including children) or by persons lacking experience or knowledge if they are not under supervision of a person who is responsible for their safety or if they are not instructed by this person on the usage of the unit.
- Do not use the unit when you are drowsy.
- Do not use the unit to straighten wet hair or synthetic wigs.
- Avoid contact of heated surfaces with your face, neck and other parts of your body.
- Do not put the operating unit on heat-sensitive or soft surfaces (for instance, bed or sofa) and do not cover the unit.
- It is recommended to unwind the power cord to its full length while using the unit.
- The power cord may not:
 - touch hot objects,
 - run over sharp edges,
 - be used as a handle for carrying the unit.

- Check the integrity of the power cord periodically.
- Do not use the unit if the power cord or plug is damaged, if the unit works improperly or after it was dropped.
- If the power cord is damaged, it should be replaced by the manufacturer, a maintenance service or similar qualified personnel to avoid danger.
- Do not attempt to repair the unit. Do not disassemble the unit by yourself, if any malfunction is detected or after it was dropped, unplug the unit and apply to any authorized service center at the contact addresses given in the warranty certificate and on the website www.vitek.ru.
- To avoid damages, transport the unit in the original package only.
- Keep the unit in a dry cool place out of reach of children and disabled persons.

THE UNIT IS INTENDED FOR HOUSEHOLD USE ONLY, ITS COMMERCIAL USAGE AND USAGE IN PRODUCTION AREAS AND WORK SPACES IS PROHIBITED.

USING THE HAIR DRYER

After unit transportation or storage at low temperature keep it for at least three hours at room temperature before switching on.

- Before switching the unit on, make sure that your home mains voltage corresponds to the unit operating voltage.
- The unit is intended for operation from an AC network with the frequency of 50 or 60 Hz. The unit does not need any additional settings for operating with the required rated frequency.
- Remove any advertisement stickers that can hinder the unit operation.
- Unwind the power cord completely.
- Insert the power plug into the mains socket.
- Select the required operation mode using the switch (1):
 - «0» – the hairdryer is switched off;
 - «I» – low temperature and speed airflow;
 - «II» – medium temperature and maximal speed airflow;
 - «III» – maximal temperature and speed airflow.

Note: *During the first operation some foreign smell and a small amount of smoke from the heating element is possible, it is normal.*

ENGLISH

Nozzle

Use the nozzle (3) when you need to focus the power of drying on a small area (for example, a curl or a wave) or when you want to straighten wavy hair.

- Attach the nozzle (3) to the unit body. The nozzle (3) allows directing a narrow air flow of high intensity at a definite hair lock.
- Insert the power plug into the mains socket. Use the switch (1) to set the necessary operation mode.

“Cool air” supply

This model has a cool shot button for fixing your hair. Press and hold down the cool shot button (2) «❄» – it enables to keep the created style.

- After unit operation, switch the hairdryer off by setting the switch (1) to the position «0», and unplug it.

Overheating protection

Overheating protection switches the hairdryer off if the outgoing air flow is too hot. If the hairdryer switches off during operation, set the operation mode switch (1) to the “0” position, unplug the hair dryer and make sure that the inlets and outlets are unblocked. Let the hairdryer cool down for 5-10 minutes and switch it on again. Do not block the air inlets during unit operation and avoid getting of hair into its air inlet.

CLEANING AND CARE

- The hair dryer is intended for household use only.
- Set the switch (1) to the position «0» and disconnect the hair dryer from the mains.
- You may wipe the unit body with a damp cloth and then wipe it dry.
- Clean the air inlet grid (4) on both left and right sides of the hairdryer body with a brush.
- Never immerse the unit into water or other liquids.
- Do not use abrasives and solvents to clean the unit body.

STORAGE

- Unplug the hair dryer if you are not using it.
- Let the hair dryer cool down after its usage, keep the unit away from children in a dry cool place.

ENGLISH

- Never wind the power cord around the hairdryer, as this can damage the cord. Handle the power cord with care, do not pull, twist or stretch it, especially near the power plug or at the junction point. Straighten the cord periodically if it gets twisted.
- For easy storing there is a hanging loop (6), you can hang the hairdryer on this loop provided that no water gets on the unit in this position.

DELIVERY SET

Hairdryer – 1 pc.

Nozzle attachment – 1 pc.

Manual – 1 pc.

TECHNICAL SPECIFICATIONS

Power supply: 220-240 V ~ 50-60 Hz

Rated input power: 1500-1800 W



ATTENTION! Do not use the unit near water in the bathrooms, showers, swimming pools etc.

RECYCLING



For environment protection do not throw out the unit and the batteries (if included), do not discard the unit and the batteries with usual household waste after the service life expiration; apply to specialized centers for further recycling.

The waste generated during the disposal of the unit is subject to mandatory collection and consequent disposal in the prescribed manner.

For further information about recycling of this product apply to a local municipal administration, a disposal service or to the shop where you purchased this product.


Unit operating life is 3 years

ENGLISH

The manufacturer preserves the right to change the design, structure and specifications not affecting the general principles of the unit operation without a preliminary notification due to which insignificant differences between the manual and product may be observed. If the user reveals such differences, please report them via e-mail at info@vitek.ru for receipt of an updated manual.

Guarantee

Details regarding guarantee conditions can be obtained from the dealer from whom the appliance was purchased. The bill of sale or receipt must be produced when making any claim under the terms of this guarantee.

 *This product conforms to the EMC Directive 2014/30/EU and to the Low Voltage Directive 2014/35/EU.*

ФЕН VT-8230

Фен предназначен для сушки и укладки волос.

ОПИСАНИЕ

1. Переключатель режимов работы (I\II\III)
2. Кнопка подачи «холодного воздуха» ❄️
3. Насадка-концентратор
4. Решётка воздухозаборника
5. Ручка фена
6. Петелька для подвешивания

ВНИМАНИЕ!

- Не использовать прибор вблизи воды в ваннных комнатах, душевых, бассейнах и т.д.
- После использования фена в ванной комнате следует отсоединить вилку сетевого шнура от электрической розетки, так как близость воды представляет опасность даже в тех случаях, когда устройство выключено выключателем.
- Для дополнительной защиты в цепи питания ванной комнаты целесообразно установить устройство защитного отключения (УЗО) с номинальным током срабатывания, не превышающим 30 мА; при установке следует обратиться к специалисту.

МЕРЫ БЕЗОПАСНОСТИ

Перед началом эксплуатации электроприбора внимательно прочитайте настоящее руководство по эксплуатации и сохраните его для использования в качестве справочного материала.

Используйте устройство только по его прямому назначению, как изложено в данном руководстве. Неправильное обращение с устройством может привести к его поломке, причинению вреда пользователю или его имуществу.

- Перед включением убедитесь, что напряжение электрической сети соответствует рабочему напряжению устройства.
- Никогда не оставляйте работающее устройство без присмотра.
- Не включайте устройство в местах, где распыляются аэрозоли или используются легковоспламеняющиеся жидкости.
- Лак для волос наносите только после выпрямления волос.
- Обязательно отключайте устройство от электросети после использования и перед чисткой.

РУССКИЙ

- Вынимая вилку сетевого шнура из электрической розетки, не тяните за шнур, а держитесь за вилку.
- Не прикасайтесь к корпусу устройства и к вилке сетевого шнура мокрыми руками.
- Не подвешивайте и не храните устройство в местах, где оно может упасть в ванну или раковину, наполненную водой, не погружайте корпус устройства, сетевой шнур или вилку сетевого шнура в воду или в любую другую жидкость.
- Не используйте устройство во время принятия ванны.
- Если устройство упало в воду, немедленно извлеките сетевую вилку из электрической розетки, и только после этого можно достать устройство из воды.
- Не используйте устройство при наличии поврежденной сетевой вилки или сетевого шнура.
- Из соображений безопасности детей не оставляйте полиэтиленовые пакеты, используемые в качестве упаковки, без надзора.

Внимание! Не разрешайте детям играть с полиэтиленовыми пакетами или упаковочной плёнкой. **Опасность удущья!**

- Не разрешайте детям прикасаться к корпусу устройства, к сетевому шнуру или к вилке сетевого шнура во время работы устройства.
- Осуществляйте надзор за детьми, чтобы не допустить использования прибора в качестве игрушки.
- Будьте особенно внимательны, если поблизости от работающего устройства находятся дети или лица с ограниченными возможностями.
- Данное устройство не предназначено для использования детьми.
- Во время работы и в перерывах между рабочими циклами размещайте устройство в местах, недоступных для детей.
- Прибор не предназначен для использования лицами (включая детей) с пониженными физическими, психическими или умственными способностями или при отсутствии у них опыта или знаний, если они не находятся под контролем или не проинструктированы лицом, ответственным за их безопасность, об использовании прибора.
- Не используйте устройство, если вы находитесь в сонном состоянии.

- Не используйте устройство для распрямления мокрых волос или синтетических париков.
- Не допускайте соприкосновения горячих поверхностей устройства с лицом, шеей и другими частями тела.
- Не кладите устройство во время работы на чувствительные к теплу поверхности, на мягкую поверхность (например, на кровать или на диван) и не накрывайте устройство.
- При эксплуатации устройства рекомендуется размотать сетевой шнур на всю его длину.
- Сетевой шнур не должен:
 - соприкасаться с горячими предметами;
 - протягиваться через острые кромки;
 - использоваться в качестве ручки для переноски устройства.
- Периодически проверяйте целостность сетевого шнура.
- Запрещается использовать устройство при наличии повреждений сетевой вилки или сетевого шнура, если устройство работает с перебоями, а также после его падения.
- При повреждении шнура питания его замену во избежание опасности должны производить изготовитель, сервисная служба или подобный квалифицированный персонал.
- Запрещается самостоятельно ремонтировать прибор. Не разбирайте прибор самостоятельно, при возникновении любых неисправностей, а также после падения устройства отключите прибор от электросети и обратитесь в любой авторизованный (уполномоченный) сервисный центр по контактным адресам, указанным в гарантийном талоне и на сайте www.vitek.ru.
- Во избежание повреждений перевозите устройство только в заводской упаковке.
- Храните устройство в сухом прохладном месте, недоступном для детей и людей с ограниченными возможностями.

УСТРОЙСТВО ПРЕДНАЗНАЧЕНО ТОЛЬКО ДЛЯ БЫТОВОГО ИСПОЛЬЗОВАНИЯ В ЖИЛЫХ ПОМЕЩЕНИЯХ, ЗАПРЕЩАЕТСЯ КОММЕРЧЕСКОЕ ИСПОЛЬЗОВАНИЕ И ИСПОЛЬЗОВАНИЕ УСТРОЙСТВА В ПРОИЗВОДСТВЕННЫХ ЗОНАХ И РАБОЧИХ ПОМЕЩЕНИЯХ.

РУССКИЙ

ИСПОЛЬЗОВАНИЕ ФЕНА

После транспортировки или хранения устройства при пониженной температуре необходимо выдержать его при комнатной температуре не менее трёх часов.

- Устройство предназначено для работы в сети переменного тока с частотой 50 Гц или 60 Гц, для работы устройства при требуемой номинальной частоте никакая настройка не требуется.
- Перед включением убедитесь в том, что напряжение электрической сети соответствует рабочему напряжению прибора.
- Удалите любые рекламные наклейки, мешающие работе устройства.
- Полностью размотайте сетевой шнур.
- Вставьте вилку сетевого шнура в электрическую розетку.
- С помощью переключателя (1) установите нужный режим работы:
 - «0» – фен выключен;
 - «I» – подача воздуха с низкой скоростью и температурой воздушного потока;
 - «II» – подача воздуха с максимальной скоростью и средней температурой воздушного потока;
 - «III» – подача воздуха с максимальной скоростью и температурой воздушного потока.

Примечание: При первом использовании возможно появление постороннего запаха и небольшого количества дыма от нагревательного элемента, это допустимо.

Насадка-концентратор

Используйте насадку-концентратор (3), когда вам нужно сфокусировать силу сушки в небольшой области (например, локон или волна) или когда вы хотите распрямить вьющиеся волосы.

- Присоедините насадку-концентратор (3) к корпусу прибора. Насадка-концентратор (3) позволит вам направить узкий поток воздуха высокой интенсивности на определенную прядь волос.
- Вставьте вилку сетевого шнура в электрическую розетку. Установите нужный режим работы при помощи переключателя (1).

Подача «холодного воздуха»

В данной модели предусмотрена функция подачи «холодного воздуха», используемого для фиксации

вашей прически. Нажмите и удерживайте кнопку подачи «холодного воздуха» (2) «❄» – это позволит им сохранить созданный стиль прически.

- После окончания работы выключите фен, установив переключатель (1) в положение «0», и извлеките вилку сетевого шнура из электрической розетки.

Защита от перегрева

Система защиты от перегрева отключает фен, если превышена температура выходящего потока воздуха. Если фен отключился во время использования, установите переключатель режимов работы (1) в положение «0», извлеките сетевую вилку из электрической розетки и проверьте, не заблокированы ли входные и выходные отверстия. Дайте фену остыть в течение 5-10 минут, после чего включите его снова. Не блокируйте воздушные отверстия во время использования фена и не допускайте попадания волос в его воздухозаборное отверстие.

ЧИСТКА И УХОД

- Фен предназначен только для бытового использования.
- Установите переключатель режимов работы (1) в положение «0» и отключите фен от электрической сети.
- Корпус можно протереть влажной тканью, после этого его следует вытереть насухо.
- Очистите решётку воздухозаборника (4), с правой и левой стороны корпуса фена, с помощью щётки.
- Запрещается погружать устройство в воду или в любые другие жидкости.
- Запрещается для чистки корпуса использовать абразивные моющие средства и растворители.

ХРАНЕНИЕ

- Если вы не пользуетесь феном, сетевую вилку следует вынуть из электрической розетки.
- Дайте фену остыть после использования, храните устройство в сухом прохладном месте, недоступном для детей.
- Никогда не наматывайте сетевой шнур вокруг фена, так как это может привести к его повреждению. Аккуратно обращайтесь с сетевым шнуром, запрещается дёргать, перекручивать или растягивать

РУССКИЙ

шнур, особенно около сетевой вилки и в месте входа в корпус фена. Если во время использования фена шнур перекручивается, периодически распрямляйте его.

- Для удобства хранения устройства предусмотрена петелька (6), с помощью которой можно подвесить фен при условии, что в этом положении на него не будет попадать вода.

КОМПЛЕКТ ПОСТАВКИ

Фен – 1 шт.

Насадка-концентратор – 1 шт.

Инструкция – 1 шт.

ТЕХНИЧЕСКИЕ ХАРАКТЕРИСТИКИ

Электропитание: 220-240 В ~ 50-60 Гц

Номинальная потребляемая мощность: 1500-1800 Вт



ВНИМАНИЕ! Не использовать прибор вблизи воды в ванных комнатах, душевых, бассейнах и т.д.

УТИЛИЗАЦИЯ



В целях защиты окружающей среды, после окончания срока службы прибора и элементов питания (если входят в комплект), не выбрасывайте их вместе с обычными бытовыми отходами, передайте прибор и элементы питания в специализированные пункты для дальнейшей утилизации.

Отходы, образующиеся при утилизации изделий, подлежат обязательному сбору с последующей утилизацией в установленном порядке.

Для получения дополнительной информации об утилизации данного продукта обратитесь в местный муниципалитет, службу утилизации бытовых отходов или в магазин, где Вы приобрели данный продукт.

РУССКИЙ

Производитель сохраняет за собой право изменять дизайн, конструкцию и технические характеристики, не влияющие на общие принципы работы устройства, без предварительного уведомления, из-за чего между инструкцией и изделием могут наблюдаться незначительные различия. Если пользователь обнаружил такие несоответствия, просим сообщить об этом по электронной почте info@vitek.ru для получения обновленной версии инструкции.

Срок службы устройства – 3 года



Данное изделие соответствует всем требуемым европейским и российским стандартам безопасности и гигиены.

ИЗГОТОВИТЕЛЬ: СТАР ПЛЮС ЛИМИТЕД
(STAR PLUS LIMITED)

**МЕСТОНАХОЖДЕНИЕ И ПОЧТОВЫЙ АДРЕС
ДЛЯ СВЯЗИ:** ЮНИТ БИ ЭНД СИ, 15Й ЭТАЖ, КЭЙСИ
АБЕРДИН ХАУС, №38, ХЭНГ ИП РОУД, ВОНГ ЧУК ХАНГ,
ГОНКОНГ, КНР

ИМПОРТЕР: ООО «ВИТЕК.РУС»

**МЕСТОНАХОЖДЕНИЕ И ПОЧТОВЫЙ АДРЕС
ДЛЯ СВЯЗИ:** 117209, РФ, Г. МОСКВА,
СЕВАСТОПОЛЬСКИЙ ПР-КТ, Д. 28, КОРП. 1.

www.vitek.ru

ТЕЛЕФОН ДЛЯ СПРАВОК: 8-800-100-18-30

СДЕЛАНО В КНР

ҚАЗАҚША

ФЕН VT-8230

Фен шашты кептіру және сәндеуге арналған.

СИПАТТАМАСЫ

1. Жұмыс режимдерінің ауыстырғышы (0/1/2/3)
2. «Салқын ауа» беру түймесі ✱
3. Қоңдырма-концентратор
4. Ауа өткізетін тор
5. Фен сабы
6. Ілуге арналған ілгек

НАЗАР АУДАРЫҢЫЗ!

- Аспапты ванна бөлмесінде, душта, бассейнде ж.т.б. су маңында пайдалануға болмайды.
- Фенді пайдаланып болғаннан кейін ванна бөлмесінде бірден желілік шнур ашасын электр розеткасынан ажырату керек, себебі судың жақын болуы құрылғы сәндіргіш арқылы сәндірулі тұрған күннің өзінде қауіпті болып табылады.
- Қосымша қорғану үшін ванна бөлмесінің қуат тізбегіне 30 МА-ден аспайтын номиналды жұмыс істеу тоғы бар қорғаушы сәндіргіш құрылғыны (ҚСҚ) орнатып қойған жөн; орнату кезінде маманды шақыру керек.

ҚАУІПСІЗДІК ШАРАЛАРЫ

Электрлік аспапты пайдалануға беру алдында осы пайдалануға беру жөніндегі басшылық құжатты мұқият оқып шығыңыз және оны анықтамалық материал ретінде пайдалану үшін сақтап қойыңыз.

Құралды осы басшылық құжатта баяндалғандай тікелей міндеті бойынша ғана пайдаланыңыз. Құралды дұрыс пайдаланбау оның бұзылуына, пайдаланушыға немесе оның мүлкіне зиян келтіруге әкелуі мүмкін.

- Іске қосу алдында электрлік желідегі кернеудің құралдың жұмыс кернеуіне сәйкес келетіндігіне көз жеткізіңіз.
- Ешқашан жұмыс істеп тұрған құралды қараусыз қалдырмаңыз.
- Құралды аэрозольдар себілетін немесе оңай тұтанатын сұйықтықтар пайдаланатын жерлерде қосуға болмайды.
- Шашқа арналған лакты шашты түзетіп болғаннан кейін жағыңыз.

- Құралды пайдаланып болғаннан кейін және тазалау алдында міндетті түрде сөндіріңіз.
- Желілік баудың айырын электрлік розеткадан шығарғанда баудан тартпаңыз, айырдан ұстаңыз.
- Құрал корпусын және желілік баудың айырын су қолмен ұстамаңыз.
- Құрады суға толы ваннаға немесе қолжұғышқа түсіп кете алатын жерлерде ілуге және сақтауға болмайды, құралдың корпусын, желілік бауды немесе желілік баудың ауырын суға немесе кез-келген басқа сұйықтыққа салуға болмайды.
- Ваннада жуынған кезде құралды пайдаланбаңыз.
- Егер құрал суға түсіп кетсе, онда жылдам желілік айырды электрлік розеткадан шығару керек, содан кейін ғана құралды судан шығаруға болады.
- Құралды желілік ауыр немесе желілік бау зақымданған кезде пайдалануға болмайды.
- Балалардың қауіпсіздігі үшін орам ретінде пайдаланылатын полиэтилен пакеттерді қадағалаусыз қалдырмаңыз.

Назар аударыңыз! Балаларға полиэтилен қаптармен немесе қаптама үлдірмен ойнауға рұқсат бермеңіз.

Тұншығу қаупі!

- Құрал жұмыс істеп тұрғанда балаларға құрал корпусына, желілік бауға немесе желілік баудың айырына қолдарын тигізуге рұқсат етпеңіз.
- Балалар аспапты ойыншық ретінде пайдаланбауы үшін оларды қадағалаңыз.
- Егер жұмыс істеп тұрған құралдың маңында балалар немесе мүмкіндіктері шектеулі адамдар жүрсе, аса сақ болыңыз.
- Осы құрал балалардың пайдалануына арналмаған.
- Жұмыс істеу уақытында және жұмыс циклдері арасындағы үзілістерде құралды балалардың қолы жетпейтін жерде орналастырыңыз.
- Дене, жүйке немесе сана мүмкіндіктері төмендетілген тұлғалардың (балаларды қоса) немесе оларда тәжірибесі немесе білімі болмаса, егер олар бақыланбаса немесе олардың қауіпсіздігі үшін жауап беретін тұлғамен аспапты пайдалану туралы нұсқаулықтар берілген болмаса, аспап олардың пайдалануына арналмаған.
- Ұйқыңыз келіп тұрған кезде құралды пайдалануға болмайды.

ҚАЗАҚША

- Құралды су шашты немесе синтетикалық париктерді кептіру үшін пайдалануға болмайды.
- Құралдың ыстық бөліктерінің бетке, мойынға және басқа дене мүшелеріне тиюіне жол бермеңіз.
- Құрал жұмыс істеп тұрған уақытта оны жылуға сезімтал беттерге, жұмсақ беттерге (мысалы, төсекке немесе диванға) қоюға және бүркеуге болмайды.
- Құралды пайдалануға беру кезінде желілік бауды толық ұзындығы бойынша тарқатуға кеңес беріледі.
- Желілік бау:
 - ыстық заттармен жанаспауы;
 - жиһаздың үшкір шеттерімен тартылмауы;
 - құрылды тасымалдауға арналған қолсап ретінде пайдаланылмауы керек.
- Желілік баудың тұтастығын жүйелі түрде тексеріп тұрыңыз.
- Желілік айырдың немесе желілік баудың бүлінулері болса, егер құрал іркілістермен жұмыс істесе, және ол құлағаннан кейін құралды пайдалануға тыйым салынады.
- Қуаттандыру бауы зақымданған жағдайда қауіп тууға жол бермеу үшін оны дайындаушы, сервистік қызмет немесе баламалы білікті маман ауыстыруы керек.
- Аспапты өздігінен жөндеуге тыйым салынады. Аспапты өздігіңізден бөлшектеуге болмайды, кез-келген бұзылыс пайда болғанда, сондай-ақ құрал құлаған жағдайда құралды розеткадан алып тастаңыз және кепілдік талонында және www.vitek.ru сайтына көрсетілген байланыс мекен-жайлары бойынша кез-келген авторландырылған (уәкілетті) сервистік орталыққа хабарласыңыз.
- Бұзылуға жол бермеу үшін құралды тек зауыттық ораммен тасымалдаңыз.
- Құралды құрғақ салқын, балалардың және мүмкіндіктері шектеулі адамдардың қолы жетпейтін жерде сақтаңыз.

ҚҰРЫЛҒЫ ТҮРҒЫН ПАНАЖАЙЛАРДА ТҮРМЫСТЫҚ ПАЙДАЛАНУ ҮШІН АРНАЛҒАН, ҚҰРЫЛҒЫНЫ КОММЕРЦИЯЛЫҚ ПАЙДАЛАНУ ЖӘНЕ ӨНДІРІСТІК АЙМАҚТАР МЕН ЖҰМЫС ПАНАЖАЙЛАРЫНДА ПАЙДАЛАНУҒА ТЫЙЫМ САЛЫНАДЫ.

ФЕНДІ ПАЙДАЛАНУ

Тасымалданғаннан кейін немесе құрылғы төмен температурада сақталған жағдайда оны бөлме температурасында үш сағаттан кем емес уақыт ұстау қажет.

- Қосу алдында электр желісінің кернеуі прибордың жұмыс кернеуіне сәйкес келетінін тексеріп алыңыз.
- Құрал жиілігі 50 Гц немесе 60 Гц айналмалы ток желісінде жұмыс істеуге арналған, құралдың талап етілген номиналдық жиілікте жұмыс істеуі үшін ешқандай баптау талап етілмейді.
- Құралдың жұмысына кедергі келтіретін кез-келген жарнамалық жапсырмаларды алып тастаңыз.
- Желілік шнурды толық тарқатыңыз.
- Желілік баудың айыретігін электрлік ашалыққа салыңыз.
- Ауыстырғыш (1) көмегімен қажетті жұмыс режимін белгілеңіз:
 - «0» – фен сөндірілген;
 - «I» – ауаны ауа ағынының төмен жылдамдығымен және температурамен беру;
 - «II» – ауаны ауа ағынының максималдық жылдамдығымен және орташа температурамен беру;
 - «III» – ауаны ауа ағынының максималдық жылдамдығымен және температурамен беру.

***Ескерту:** Алғашқы пайдаланған кезде қыздыру элементінің бөтен иісі және аздаған түтіннің пайда болуы мүмкін, бұл қалыпты.*

Қондырма-концентратор

Қондырма-концентраторды (3) құрғату күшін шағын ауданда (мысалы, бұйраға немесе толқынға) шоғырландыру қажет болғанда, немесе сіз қолаң шашты түзеткіңіз келгенде пайдалануға болады.

- Қондырма-концентраторды (3) аспаптың корпусына қосыңыз. Қондырма-концентратор (3) сізге жоғары қарқынды ауа ағынын белгіленген шаш тарамына бағыттауға мүмкіндік береді.
- Желілік баудың айыретігін электрлік ашалыққа салыңыз. Ауыстырғыш (1) көмегімен қажетті жұмыс режимін белгілеңіз.

ҚАЗАҚША

«Салқын ауа» беру

Бұл модельде «салқын ауа» беру функциясы қарастырылған, ол сіздің шаш үлгіңізді бекіту үшін пайдаланылады. «Салқын ауа» беру түймесін (2) басыңыз «*» – бұл шаш үлгісінің сәнін сақтауға мүмкіндік береді.

- Жұмыс істеп болғаннан кейін ауыстырғышты (1) «0» күйіне белгілеп, фенді сөндіріңіз, және желілік баудың айыртетігін электрлік ашалықтан суырыңыз.

Қызып кетуден қорғаныс

Егер шығып жатқан ауаның температурасы асып кетсе, қызып кетуден қорғау жүйесі фенді сөндіреді. Егер фен пайдалану уақытында сөніп қалса, жұмыс режимдерінің ауыстырғышын (1) «0» күйіне белгілеңіз, желілік айыртетікті электрлік ашалықтан шығарыңыз және кіргізетін және шығаратын саңылаулардың бөгеттелмегенін тексеріңіз. Фенге 5-10 минут бойы салқындауға уақыт беріңіз, содан кейін оны қайтадан іске қосыңыз. Фенді пайдаланған кезде ауа саңылауларын бөгеттемеңіз және оның ауатартқыш саңылауларына шаштың түсуіне жол бермеңіз.

ТАЗАРТУ ЖӘНЕ КҮТІМІ

- Фен тек тұрмыстық жағдайда пайдалануға ғана арналған.
- Жұмыс режимдерінің ауыстырғышын (1) «0» күйіне белгілеңіз және фенді электрлік ашалықтан ажыратыңыз.
- Корпусты жұмсақ ылғалды матамен сүртуге болады, артынан құрғатып сүрту керек.
- Ауа жинағыштың (4) торын қылшақтың көмегімен фен корпусының оң және сол жақтарынан тазалаңыз.
- Құрылғыны суға немесе кез-келген басқа сұйықтықтарға матыруға тыйым салынады.
- Корпусты тазарту үшін қажайтын жуғыш заттар мен еріткіштерді пайдалануға тыйым салынады.

САҚТАЛУЫ

- Егер сіз фенді пайдаланбайтын болсаңыз, онда желілік ашаны электр желісінен суырыңыз.
- Пайдаланып болғаннан кейін құрылғыны суытыңыз және фенді балалардың қолдары жетпейтін, құрғақ салқын жерде сақтаңыз.

ҚАЗАҚША

- Феннің желілік шнурын ешқашан орамаңыз, себебі бұл оның бұзылуына әкеп соғуы мүмкін. Желілік шнурды ұқыпты қолданыңыз, шнурды тартуға, шиыршықтауға немесе созуға тыйым салынған, әсіресе желілік ашаның маңайында және феннің корпусына кіріп тұрған жерінде. Егер фенді пайдалану уақытында бапу бұратылса, оны уақытылы түзетіңіз.
- Құралды сақтау қолайлы болуы үшін іліп қоюға арналған ілмегі (6) қарастырылған, құралға су тимеу шарты бойынша фенді ілуге болады.

ЖЕТКІЗУ ЖИЫНТЫҒЫ

Фен – 1 дн.

Саптама-концентратор – 1 дн.

Нұсқаулық – 1 дн.

ТЕХНИКАЛЫҚ СИПАТТАМАЛАР

Электрлік қуаттандыруы: 220-240 В ~ 50-60 Гц

Номиналдық тұтынатын қуаты: 1500-1800 Вт



НАЗАР АУДАРЫҢЫЗ! Аспапты ванна бөлмесінде, душта, бассейнде ж.т.б. су маңында пайдалануға болмайды.

ҚАЙТА ӨҢДЕУ



Қоршаған ортаны қорғау мақсатында, аспаптың және қуаттандыру элементтерінің (егер жинақтың құрамына кірсе) қызмет ету мерзімі аяқталғаннан кейін, оларды күнделікті тұрмыстық қалдықтармен бірге тастауға болмайды, аспап пен қуаттандыру элементтерін ары қарай кәдеге асыру үшін мамандандырылған орындарға өткізу керек.

Бұйымдарды қайта өңдеу кезінде пайда болатын қалдықтар белгіленген тәртіп бойынша келесі қайта өңделетін міндетті жинауға жатады.

ҚАЗАҚША

Берілген өнімді қайта өңдеу туралы қосымша ақпаратты алу үшін жергілікті муниципалитетке, тұрмыстық қалдықтарды қайта өңдеу қызметіне немесе берілген өнімді Сіз сатып алған дүкенге хабарласыңыз.

Өндіруші алдын-ала хабарламай, құралдың дизайнын, құрылысын және оның жұмыс қағидатына әсер етпейтін техникалық сипаттарын өзгерту құқығын өзіне қалдырады, соған байланысты нұсқаулық пен бұйымның арасында кейбір айырмашылықтар болуы мүмкін. Егер пайдаланушы осындай сәйкессіздіктерді анықтаса, нұсқаулықтың жаңартылған нұсқасын алу үшін ол туралы info@vitek.ru электрондық поштасына хабарласуды сұраймыз.

Құрылғының жұмыс уақыты – 3 жыл

Гарантиялық міндеттілігі

Гарантиялық жағдайдағы қаралып жатқан бөлшектер дилерден тек сатып алынған адамға ғана беріледі. Осы гарантиялық міндеттілігіндегі шағымдалған жағдайда төлеген чек немесе квитанциясын көрсетуі қажет.

EAC

УКРАЇНЬСКА

ФЕН VT-8230

Фен призначений для сушіння та укладання волосся.

ОПИС

1. Перемикач режимів роботи (0\I\II\III)
2. Кнопка подачі «холодного повітря» ❄️
3. Насадка-концентратор
4. Решітка повітрозабірника
5. Ручка фену
6. Петелька для підвішування

УВАГА!

- Не використовувати пристрій поблизу води у ванних кімнатах, душових, басейнах і т. ін.
- Після використання фену у ванній кімнаті слід від'єднати вилку мережного шнура від електричної розетки, оскільки близькість води становить небезпеку навіть у тих випадках, коли пристрій вимкнений вимикачем.
- Для додаткового захисту у ланцюзі живлення ванної кімнати доцільно встановити пристрій захисного вимкнення (ПЗВ) з номінальним струмом спрацювання, що не перевищує 30 мА; при установленні слід звернутися до фахівця.

ЗАХОДИ БЕЗПЕКИ

Перед початком експлуатації електроприладу уважно прочитайте це керівництво з експлуатації та збережіть його для використання як довідковий матеріал.

Використовуйте пристрій тільки за його прямим призначенням, як викладено у цьому керівництві. Неправильне поводження з пристроєм може призвести до його поломки, до заподіяння шкоди користувачеві або його майну.

- Перед увімкненням переконайтеся, що напруга електричної мережі відповідає робочій напрузі пристрою.
- Ніколи не залишайте працюючий пристрій без нагляду.
- Не вмикайте пристрій у місцях, де розпорошуються аерозолі або використовуються легкозаймисті рідини.
- Лак для волосся наносіть тільки після випрямлення волосся.

УКРАЇНЬСКА

- Обов'язково вимикайте пристрій з електромережі після використання та перед чищенням.
- Виймаючи вилку мережного шнура з електричної розетки, не тягніть за шнур, а тримайтеся за вилку.
- Не торкайтеся корпусу пристрою та вилки мережного шнура мокрими руками.
- Не підвішуйте та не зберігайте пристрій у місцях, де він може впасти у ванну або раковину, наповнену водою; не занурюйте корпус пристрою, мережний шнур або вилку мережного шнура у воду або у будь-яку іншу рідину.
- Не використовуйте пристрій під час прийняття ванни.
- Якщо пристрій упав у воду, негайно вийміть мережну вилку з електричної розетки, і тільки після цього можна дістати пристрій з води.
- Не використовуйте пристрій, якщо є пошкодженні мережної вилки або мережного шнура.
- З міркувань безпеки дітей не залишайте поліетиленові пакети, що використовуються як упаковка, без нагляду.

Увага! Не дозволяйте дітям грати з поліетиленовими пакетами або пакувальною плівкою. **Небезпека задусення!**

- Не дозволяйте дітям торкатися корпусу пристрою, мережного шнура та вилки мережного шнура під час роботи пристрою.
- Здійснюйте нагляд за дітьми, щоб не допустити використання приладу в якості іграшки.
- Будьте особливо уважні, якщо поблизу від працюючого пристрою знаходяться діти або особи з обмеженими можливостями.
- Даний пристрій не призначений для використання дітьми.
- Під час роботи та у перервах між робочими циклами розміщайте пристрій у місцях, недоступних для дітей.
- Пристрій не призначений для використання особами (включаючи дітей) зі зниженими фізичними, психічними або розумовими здібностями або при відсутності у них відповідного досвіду та знань, якщо вони не знаходяться під контролем або не проінструктовані особою, відповідальною за їх безпеку, щодо використання пристрою.

УКРАЇНЬСКА

- Не використовуйте пристрій, якщо ви перебуваєте у сонному стані.
- Не використовуйте пристрій для розпрямлення мокрого волосся або синтетичних перук.
- Уникайте зіткнення гарячих поверхонь пристрою з обличчям, шиєю та іншими частинами тіла.
- Не кладіть пристрій під час роботи на чутливі до тепла поверхні, на м'яку поверхню (наприклад, на ліжко або на диван) та не накривайте пристрій.
- При експлуатації пристрою рекомендується розмозити мережний шнур на всю його довжину.
- Мережний шнур не має:
 - стикатися з гарячими предметами;
 - протягуватися через гострі крайки;
 - використовуватися як ручка для перенесення пристрою.
- Періодично перевіряйте цілісність мережного шнура.
- Забороняється використовувати пристрій при пошкодженні мережної вилки або мережного шнура, якщо пристрій працює з перебоями, а також після його падіння.
- При пошкодженні шнура живлення його заміну, щоб уникнути небезпеки, мають робити виробник, сервісна служба або подібний кваліфікований персонал.
- Забороняється самостійно ремонтувати пристрій. Не розбирайте пристрій самостійно, при виникненні будь-яких несправностей, а також після падіння пристрою вимкніть пристрій з електромережі та зверніться до будь-якого авторизованого (уповноваженого) сервісного центру за контактними адресами, вказаними у гарантійному талоні та на сайті www.vitek.ru.
- Щоб уникнути пошкоджень, перевозьте пристрій лише у заводській упаковці.
- Зберігайте пристрій у сухому прохолодному місці, недоступному для дітей та людей з обмеженими можливостями.

ПРИСТРІЙ ПРИЗНАЧЕНИЙ ТІЛЬКИ ДЛЯ ПОБУТОВОГО ВИКОРИСТАННЯ У ЖИТЛОВИХ ПРИМІЩЕННЯХ, ЗАБОРОНЯЄТЬСЯ КОМЕРЦІЙНЕ ВИКОРИСТАННЯ ТА ВИКОРИСТАННЯ ПРИСТРОЮ У ВИРОБНИЧИХ ЗОНАХ ТА РОБОЧИХ ПРИМІЩЕННЯХ.

УКРАЇНЬСКА

ВИКОРИСТАННЯ ФЕНУ

Після транспортування або зберігання пристрою при зниженій температурі необхідно витримати його при кімнатній температурі не менше трьох годин.

- Перед вмиканням переконайтеся у тому, що напруга електричної мережі відповідає робочій напрузі пристрою.
- Пристрій призначений для роботи в мережі змінного струму з частотою 50 Гц або 60 Гц, для роботи пристрою при потрібній номінальній частоті ніяке настроювання не потребується.
- Видаліть будь-які рекламні наклейки, що заважають роботі пристрою.
- Повністю розмотайте мережний шнур.
- Вставте вилку мережного шнура в електричну розетку.
- За допомогою перемикача (1) встановіть потрібний режим роботи:
 - «0» – фен вимкнений;
 - «I» – подача повітря з низькою швидкістю та температурою повітряного потоку;
 - «II» – подача повітря з максимальною швидкістю та середньою температурою повітряного потоку;
 - «III» – подача повітря з максимальною швидкістю та температурою повітряного потоку.

Примітка: При першому використанні можливе з'явлення стороннього запаху та невеликої кількості диму від нагрівального елемента, це допустимо.

Насадка-концентратор

Використовуйте насадку-концентратор (3), коли вам потрібно сфокусувати силу сушіння у невеликій ділянці (наприклад, локон або хвиля) або коли ви хочете розпрямити кучеряве волосся.

- Приєднайте насадку-концентратор (3) до корпусу пристрою. Насадка-концентратор (3) дозволить вам направити вузький потік повітря високої інтенсивності на визначене пасмо волосся.
- Вставте вилку мережного шнура в електричну розетку. Установіть потрібний режим роботи за допомогою перемикача (1).

Подача «холодного повітря»

У даній моделі передбачена функція подачі «холодного повітря», що використовується для фіксації вашої зачіски. Натисніть та утримуйте кнопку подачі «холодного повітря» (2) «❄» – це дозволить йому зберегти створений стиль зачіски.

- Після закінчення роботи вимкніть фен, встановивши вимикач (1) у положення «0», і витягніть вилку мережного шнура з електричної розетки.

Захист від перегріву

Система захисту від перегріву вимикає фен, якщо перевищена температура виходячого потоку повітря. Якщо фен вимкнувся під час використання, установіть перемикач режимів роботи (1) у положення «0», витягніть мережну вилку з електричної розетки і перевірте, чи не заблоковані вхідні і вихідні отвори. Дайте фену остигнути протягом 5-10 хвилин, після чого увімкніть його знов. Не блокуйте повітряні отвори під час використання фену та не допускайте потрапляння волосся у його повітрязабірний отвір.

ЧИЩЕННЯ ТА ДОГЛЯД

- Фен призначений тільки для побутового використання.
- Встановіть перемикач режимів роботи (1) у положення «0» і вимкніть фен з електричної мережі.
- Корпус можна протерти вологою тканиною, після цього його слід витерти насухо.
- Очистіть решітку повітрязабірника (4) з правого та лівого боку корпусу фену за допомогою щітки.
- Забороняється занурювати пристрій у воду або у будь-які інші рідини.
- Забороняється для чищення корпусу використовувати абразивні мийні засоби і розчинники.

ЗБЕРІГАННЯ

- Якщо ви не користуєтеся феном, мережну вилку слід вийняти з електричної розетки.
- Дайте фену остигнути після використання, зберігайте пристрій у сухому прохолодному місці, недоступному для дітей.

УКРАЇНЬСКА

- Ніколи не намотуйте мережний шнур довкола фену, так як це може привести до його пошкодження. Акуратно поводьтеся з мережним шнуром, забороняється смикати, перекручувати або розтягувати шнур, особливо біля мережної вилки та у місці входу в корпус фену. Якщо під час використання фена шнур перекручується, періодично розпрямляйте його.
- Для зручності зберігання пристрою передбачена петелька (6), за допомогою якої можна підвісити фен за умови, що в цьому положенні на нього не потраплятиме вода.

КОМПЛЕКТ ПОСТАЧАННЯ

Фен – 1 шт.

Насадка-концентратор – 1 шт.

Інструкція – 1 шт.

ТЕХНІЧНІ ХАРАКТЕРИСТИКИ

Електроживлення: 220-240 В ~ 50-60 Гц

Номінальна споживана потужність: 1500-1800 Вт



УВАГА! Не використовувати пристрій поблизу води у ванних кімнатах, душових, басейнах і т. ін.

УТИЛІЗАЦІЯ



Для захисту навколишнього середовища після закінчення терміну служби пристрою та елементів живлення (якщо входять до комплекту) не викидайте їх разом зі звичайними побутовими відходами, передайте пристрій та елементи живлення у спеціалізовані пункти для подальшої утилізації.

Відходи, що утворюються при утилізації виробів, підлягають обов'язковому збору з подальшою утилізацією установленим порядком.

УКРАЇНЬСКА

Для отримання додаткової інформації про утилізацію даного продукту зверніться до місцевого муніципалітету, служби утилізації побутових відходів або до крамниці, де Ви придбали цей продукт.

Виробник зберігає за собою право змінювати дизайн, конструкцію та технічні характеристики, які не впливають на загальні принципи роботи пристрою, без попереднього повідомлення, через що між інструкцією та виробом можуть спостерігатися незначні відмінності. Якщо користувач виявив такі невідповідності, просимо повідомити про це по електронній пошті info@vitek.ru для отримання оновленої версії інструкції.

Термін служби пристрою – 3 роки

Гарантія

Докладні умови гарантії можна отримати в дилера, що продав дану апаратуру. При пред'явленні будь-якої претензії протягом терміну дії даної гарантії варто пред'явити чек або квитанцію про покупку.



Даний продукт відповідає вимогам Директиви 2014/30/ЄС щодо електромагнітної сумісності та Директиви 2014/35/ЄС щодо низьковольтного обладнання.

КЫРГЫЗ

ФЕН VT-8230

Фен чачты кургатууга жана жасоого арналган.

СЫПАТТАМА

1. Иштөөчү режимдерди которгучу (00000000)
2. “Муздак абаны” үйлөтүү баскычы ❄️
3. Концентратор насадкасы
4. Аба алгычтын панжарасы
5. Фендин туткасы
6. Асып коюу үчүн илмеги

КӨҢҮЛ БУРУҢУЗДАР!

- Түзмөктү ванна бөлмөсүндө, душ, бассейн ж.у.с. жерлерде суунун жанында колдонбоңуз.
- Фенди ванна бөлмөсүндө колдонгондон кийин электр шнурунун сайгычын электр тармагынан сурушу зарыл, себеби суунун жакындыгы шайман өчүргүч менен өчүрүлгөндө деле коркунучту жаратат.
- Кожумча коргонуу үчүн электр тармагында потенциалдуу иштеткен тогу 30 мА ашырбаган коргоп өчүрүүчү аспабын (устройство защитного отключения – УЗО) орнотулушу максатка ылайыктуу, аспапты орнотулуш үчүн адиске кайрылыңыз.

КООПСУЗДК ЧАРАЛАРЫ

Электр аспапты пайдалануудан мурун пайдалануу боюнча колдонмону көңүл коюп окуп-үйрөнүп, маалымат катары сактап алыңыз.

Түзмөктү тике дайындоо боюнча гана, ушул колдонмодо жазылганга ылайыктуу колдонуңуз. Шайманды туура эмес пайдалануу анын бузулуусуна, колдонуучуга же колдонуучунун мүлкүнө зыян келтирүүгө алып келиши мүмкүн.

- Шайманды биринчи жолу иштеткенден мурун шаймандын иштөөчү чыңалуусу электр тармагынын чыңалуусуна ылайык болгонун текшерип алыңыз.
- Иштеп турган түзмөктү эч качан кароосуз калтырбаңыз.
- Шайманды азрозолдорду чачкан же жеңил жалындап кетүүчү суюктуктар колдонулган жерлерде колдонбоңуз.
- Түзөткүчтү туруктуу, тегиз, ысыкка чыдамдуу бетке жайгаштырыңыз.
- Колдонгондон кийин же тазалагандан мурун ар дайым түзмөктү электр тармагынан сууруңуз.

- Тармактык шнурдун айрысын электр розеткасынан сууруганда шнурду кармап эч качан тартпаңыз, айрысынан кармаңыз.
- Шаймандын корпусун жана сайгычын суу колуңуз менен тийбеңиз.
- Түзмөктү ваннага же суу толтурулган раковинага түшө турган жерлерге салбаңыз, илбеңиз да ошол жерлерде сактабаңыз, түзмөктүн корпусун, кубаттуучу сайгычын же электр шнурун сууга же башка суюктуктарга салбаңыз.
- Ваннада киринген учурда түзмөктү колдонбоңуз.
- Түзмөк сууга түшкөн болсо, дароо тармактык айрысын электр розеткасынан сууруп, андан кийин гана түзмөктү суудан чыгарсаңыз болот.
- Электр шнурунун же тармактык айрысынын бузулуулары бар болсо, түзмөктү колдонбоңуз.
- Балдардын коопсуздугу үчүн таңгак катары колдонулган полиэтилен баштыктарды кароосуз таштабаңыз.

Көңүл буруңуз! Полиэтилен баштыктар же таңгак пленкасы менен ойногонго балдарга уруксат бербейсиз.

Бул тумчугуунун коркунучун жаратат!

- Шайман иштеген учурда балдарга шаймандын корпусун, электр шнурун жана кубаттуучу сайгычын тийгенге уруксат бербейсиз.
- Шайманды оюнчук катары колдонбоо үчүн балдарга көз салыңыз.
- Шайман иштеп турган учурда жанында балдар же жөндөмдүүлүгү төмөн адамдар бар болгондо өзгөчө абайлап туруңуз.
- Бул түзмөк балдар колдонгону үчүн арналган эмес.
- Шайман иштеп турганда же иштөө циклдердин арасында аны балдар жетпеген жерде сактаңыз.
- Бул шайман дене күчү, сезими же акыл-эси жагынан жөндөмдүүлүгү төмөн (ошонун ичинде балдар да) адамдар же колдонуу боюнча тажрыйбасы же билими жок болгон адамдар, эгерде алардын коопсуздугуна жооптуу адам аларды көзөмөлдөп же шайманды колдонуу жөнүндө инструкциялаган болбосо колдонуу үчүн ылайыкташтырылбаган.
- Уйкулуу абалда болсоңуз, түзмөктү колдонбоңуз.
- Түзмөктү суу чачты же синтетикалык париктерди түздөтүү үчүн колдонбоңуз.
- Түзмөктүн ысык жактары бетиңизге, моюнуңузга жана башка денеңиздин бөлүктөрүнө тийгенден абайлаңыз.

КЫРГЫЗ

- Иштеп турган учурда түзмөктү ыссыктыктан бузула турган беттерге, жумушак нерсеге (мисалы, керебеттин же дивандын үстүнө) салбаңыз, анын үстүн жаппаңыз.
- Түзмөктү иштеткенде тармактык шнурун толук узундугу менен жандырууну сунуш кылабыз.
- Тармактык шнур:
 - ысык буюмдарга тийгизбей,
 - учтуу кырлардын үстүнөн тартпай,
 - шайманды көтөрүү үчүн тутка катары пайдаланбаңыз.
- Тармактык шнурунун абалын мезгили менен текшерип туруңуз.
- Электр шнурунда, кубаттануучу сайгычында бузулуулар пайда болсо, аспап иштеп-иштебей турса же кулап түшкөндөн кийин аны колдонууга тыюу салынат.
- Электр шнуру бузук болгондо коопчулуктарга жол бербегени үчүн аны өнүктүрүүчү, тейлөө кызмат же аларга окшогон дасыккан кызматкерлер алмаштырууга тийиш.
- Түзмөктү өз алдынча оңдоого тыюу салынат. Шайманды өз алдынча ажыратпай, ар кыл бузулуулар пайда болгон же шайман кулап түшкөн учурларда аны розеткадан суруп, кепилдик талонундагы же www.vitek.ru сайтындагы тизмесине кирген автордоштурулган (ыйгарым укуктуу) тейлөө борборуна кайрылыңыз.
- Бузулуулар пайда болбоо үчүн шайманды заводдук таңгагында гана транспорттоо зарыл.
- Шайманды балдар жана жөндөмдүүлүгү төмөн болгон адамдар колу жетпеген жерлерде сактаңыз.

АСПАП ТУРАК ЖАЙЛАРДА ТУРМУШ-ТИРИЧИЛИК КОЛДОНУУГА ГАНА АРНАЛГАН, КОММЕРЦИЯЛЫК КОЛДОНУУГА, ӨНӨР ЖАЙ ЗОНАЛАРЫНДА ЖЕ ЖУМУШ ИМАРАТТАРДА КОЛДОНУУГА ТЫЮУ САЛЫНАТ.

ФЕНДИ КОЛДОНУУ ЭРЕЖЕЛЕРИ

Төмөндөгөн температурада шайманды транспорттоодон же сактоодон кийин аны үч сааттан кем эмес мөөнөткө үй температурасында сактоо зарыл.

- Шаймандын иштөө чыңалуусу электр тармагындагы чыңалуусуна ылайык болгонун текшерип.
- Түзмөк ылдамдыгы 50 Гц же 60 Гц болгон алмашма ток тармагында иштөөгө арналган, зарыл болгон ылдамдыгында иштегени үчүн эч кошумча жөндөөнүн зарылдыгы жок.

- Шаймандын иштөөсүнө тоскоолдук кылган ар кыл жарыя чаптамаларды сыйрып салыңыз.
- Электр шнурун толук узундугуна жандырып алыңыз.
- Электр шнурунун сайгычын электр розеткасына сайыңыз.
- Которгучтун (1) жардамы менен керектүү режимди тандаңыз:
 - «0» – фен өчүрүлгөн;
 - «I» – аба агымынын төмөн ылдамдыгы менен температурасында абаны берүү;
 - «II» – аба агымынын максималдуу ылдамдыгы менен орточо температурасында абаны берүү;
 - «III» – аба агымынын максималдуу ылдамдыгы менен температурасында абаны берүү.

Эскертүү: *Биринчи колдонгондо, ысытуучу элементтен башкача жыт жана бир аз түтүн чыгышы мүмкүн.*

Концентратор насадкасы

Аба агымын кичирээк жайына (мисалы, зулпту же толкунду жасалаганда) же тармал чачты түзөтүү үчүн фокустоо зарыл болсо концентратор саптамасын (3) колдонуңуз.

- Концентратор саптамасын (3) түзмөктүн корпусуна туташтырыңыз. Концентратор саптамасы (3) интенсивдүүлүгү жогору ичке аба агымын белгиленген чачтын тутамына багыттаганын мүмкүн кылат.
- Электр шнурунун сайгычын электр розеткасына сайыңыз. Которгучтун (1) жардамы менен керектүү режимди тандаңыз.

“Муздак абаны” үйлөтүү

Бул моделинде жасалоону бекитүү үчүн колдонулган “муздак абаны” үйлөтүү функциясы каралган. “Муздак абаны” үйлөтүү «❄» баскычын (2) басып туруңуз – бул чачтын жасалган стилин бекитүүгө мүмкүнчүлүк берет.

- Фенди колдонгонуп бүткөндөн кийин которгучту (1) «0» абалына коюп, шайманды өчүрүңүз да электр шнурунун сайгычын электр розеткасынан чыгарыңыз.

Өтө ысытуудан коргонуу

Өтө ысытуудан коргонуу системасы чыгуучу аба агымынын температурасы өтө төмөн болгондо фенди өчүрөт. Фенди колдонгон учурда ал өчүп калса, режимдердин которгучун (1) «0» абалына которуңуз, кубаттуучу сайгычты розеткадан суруп, аба кирүүчү жана чыгуучу тешиктер

КЫРГЫЗ

жабылбаганын текшериңиз. Фенди 5-10 мүнөт муздатып, кайра иштетсеңиз болот. Фенди колдонгондо тешиктөрүн жаппай, чачыңыз аба алуучу тешигине түшкөндөн абайлаңыз.

ТАЗАЛОО ЖАНА КАРОО

- Шайман турмуш-тиричилик колдонууга гана арналган.
- Режимдердин которгучун (1) «0» абалына которуп, кубаттуучу сайгычты розеткадан суруңуз.
- Корпусун нымдуу чүпүрөк менен сүртсө болот, андан кийин кургатып сүртүү зарыл.
- Фендин корпусунун оң жана сол жагындагы аба алгычтын панжарасын (4) щетканын жардамы менен тазалап алыңыз.
- Шайманды сууга же башка суюктуктарга салууга тыюу салынат.
- Корпусту тазалоо үчүн абразивдүү жуучу каражаттарды же эритүүчү суюктуктарды колдонууга тыюу салынат.

САКТОО ЭРЕЖЕЛЕРИ

- Фенди колдонбогон учурларда кубаттуучу сайгычты электр розеткадан чыгарышы зарыл.
- Фенди муздатып, балдардын колу жетпеген кургак салкын жерде сактоо зарыл.
- Электр шнурун корпустун үстүнө эч качан түрбөңүз, себеби ал шнурдун бузулуусуна алып келгени мүмкүн. Электр шнурун абайлап колдонуңуз, аны өзгөчө шнур корпустун ичине кирген жакта жана кубаттуучу сайгычка жакын жерде кату тартууга, бурууга же чоюуга тыюу салынат. Эгерде колдонгон учурда шнур өтө буралып турса, мезгил-мезгили менен аны түздөтүп туруңуз.
- Шайманды ыңгайлуу сактоо үчүн ал илмек (6) менен жабдылган, ошол илмек менен фенди ага суу тийбеген жерге илип койсоңуз болот.

ЖАБДЫКТЫН ЖЫЙЫНТЫГЫ

Фен – 1 даана.

Концентратор насадкасы – 1 даана.

Колдонмо – 1 даана.

ТЕХНИКАЛЫК МҮНӨЗДӨМӨСҮ

Кубаттандыруу чыңалуусу: 220-240 В ~ 50-60 Гц

Номиналдуу иштетүү кубаттуулугу: 1500-1800 Вт



КӨҢҮЛ БУРУҢУЗ! Түзмөктү ванна бөлмөсүндө, душ, бассейн ж.у.с. жерлерде суунун жанында колдонбоңуз.

УТИЛИЗАЦИЯЛОО



Айлана чөйрөөнү коргоо максатында шайман менен азыктандыруучу элементтердин (эгерде топтомго кирсе) кызмат мөөнөтү бүткөндөн кийин турмуш-тиричилик калдыктары менен бирге таштабаңыз, шайман менен азыктандыруучу элементти андан ары утилизациялоо үчүн адистештирилген пункттарга бериңиз.

Шаймандарды утилизациялоодон пайда болгон калдыктарды милдеттүү түрдө чогултуп, андан соң белгиленген жолунда утилизациялоо зарыл.

Бул шайманды утилизациялоо жөнүндө кошумча маалымат алуу үчүн жергиликтүү өкмөткө, турмуш-тиричилик калдыктарды утилизациялоо кызматына же бул шайманды алган дүкөнгө кайрылыңыз.

Өңдүрүүчү шаймандардын жалпы иштөө принциптерине таасир этпеген дизайн, конструкциясын жана техникалык мүнөздөмөлөрүн алдын ала эскертпей өзгөртүү укугун сактайт, ошол себептен шайман менен колдонмонун арзыбаган айырмалар болуу мүмкүн. Колдонуучу ушундай келишпегендиктерди тапса, ал жөнүндө info@vitek.ru электрондук почтасына жазып, шаймандын жаңырланган версиясын алса болот.

Шаймандын кызмат мөөнөтү – 3 жыл

Кепилдик

Кепилдик берүү шарттары тууралуу толук маалыматтар буюмду саткан сатуучудан алууга болот. Кепилдик шарттарына ылайык талап кылып сатылган товарга чек же дүмүрчөктү көрсөтүү керек.

EAC

GB

A production date of the item is indicated in the serial number on the technical data plate. A serial number is an eleven-unit number, with the first four figures indicating the production date. For example, serial number 0606xxxxxxx means that the item was manufactured in June (the sixth month) 2006.

RUS

Дата производства изделия указана в серийном номере на табличке с техническими данными. Серийный номер представляет собой одиннадцатизначное число, первые четыре цифры которого обозначают дату производства. Например, серийный номер 0606xxxxxxx означает, что изделие было произведено в июне (шестой месяц) 2006 года.

KZ

Бұйымның шығарылған мерзімі техникалық деректері бар кестедегі сериялық нөмірде көрсетілген. Сериялық нөмір он бір саннан тұрады, оның бірінші төрт саны шығару мерзімін білдіреді. Мысалы, сериялық нөмір 0606xxxxxxx болса, бұл бұйым 2006 жылдың маусым айында (алтыншы ай) жасалғанын білдіреді.

UA

Дата виробництва виробу вказана в серійному номері на табличці з технічними даними. Серійний номер представляє собою одинадцятизначне число, перші чотири цифри якого означають дату виробництва. Наприклад, серійний номер 0606xxxxxxx означає, що виріб був виготовлений в червні (шостий місяць) 2006 року.

KG

Буюм иштеп чыгарылган датасы сериялык номурунда техникалык маалыматтар жадыбалында көрсөтүлгөн. Сериялык номуру он бир орундуу сан болот, анын биринчи төрт саны өндүрүш датасын көрсөтөт. Мисалы, сериялык номуру 0606xxxxxxx болгон буюм 2006 жылдын июнинде (алтынчы айында) өндүрүлгөн.



ЗАПРЕЩЕНО УТИЛИЗИРОВАТЬ
С БЫТОВЫМ МУСОРОМ.
ОБРАТИТЕСЬ НА СООТВЕТСТВУЮЩИЙ ПУНКТ
ПЕРЕРАБОТКИ ЭЛЕКТРИЧЕСКОГО
И ЭЛЕКТРОННОГО ОБОРУДОВАНИЯ.