

ТАСЫМАЛДАУ ЖӘНЕ САҚТАУ

Шамдарды тасымалдау және сақтау қоршаған ортаның температурасы –25-тен +45°С-қа дейін және ауаның салыстырмалы ылғалдылығы 80% — дан аспауы тиіс. Шамды сақтау және тасымалдау тек зауыт қаптамасында жүзеге асырылуы тиіс. Тасымалдау және сақтау процесінде шамға және оның қаптамасына мұнай өнімдерінің, агрессивті заттар мен ортаның, сондай-ақ механикалық жүктеме-лердің әсер етуіне жол берілмейді. Шамды қосу кері температурада тасымалданғаннан кейін бір сағаттан кейін мүмкін.

КЕПІЛДІК МІНДЕТТЕМЕЛЕР

Жарықдиодты шамдардың қызмет ету мерзімі тұтынушы тасымалдау, сақтау, орнату және пайдалану ережелерін сақтаған жағдайда 10 жылды құрайды. Жарық диодты шамдарды пайдаланудың кепілдік мерзімі тұтынушы тасымалдау, сақтау, монтаждау және пайдалану ережелерін сақтаған жағдайда сату сәтінен бастап 2 жылды құрайды. Шамды дұрыс сақтамау, монтаждау немесе пайдалану кепілдіктен айыруға әкел соғады. Сатып алушының кінәсінен болмаған ақаулықтар анықталған жағдайда, кепілдік мерзімі аяқталғанға дейін шам сататын ұйымға жүгіну қажет. Шамды қайтару және ауыстыру тұтас қаптама, толық жинақтау және механикалық зақымданулар болмаған кезде ғана жүргізіледі. Сатушы кепілдік міндеттемелерді сатып алушыда кассалық чек немесе сатуды растайтын басқа құжат болған кезде ғана орындайды.

Кепілдік нәтижесінде зақымдалған бұйымдарға таратылмайды:

- өнімнің сұйықтық байланыстары;
- механикалық әсер ету және өзге де зақымдану.

Механикалық зақымдануларға кинетикалық энергияның әсерінен шамның (корпус, шашыратқыш, шағылыстырғыш) бүтіндігінің бұзылуы жатады.

Жарық диодты шамды өз бетінше ашқан жағдайда кепілдік күшін жояды. Кепілдік міндеттемелер пайдалану процесінде боялған беттердің реңктері мен пластикалық бөлшектердің өзгеруіне қатысты танылмайды. Ақаулы жарық диодты шамды ауыстыру туралы толық ақпаратты сіз телефон арқылы ала аласыз: 8 (800) 555-01-23, 8 (495) 651-87-22.

Ескертпе: өндіруші бұйымның конструкциясы мен жиынтығына бұйымның техникалық сипаттамаларын нашарлатпайтын, кез келген уақытта және алдын ала ескертусіз техникалық өзгерістер мен жетілдірулерді (техникалық параметрлер және/немесе сыртқы түрі, мас-салық габаритті сипаттамалар) енгізу құқығын өзіне қалдырады.

ДАЙЫНДАЛҒАН КҮНІ

00.00 СЕРИЯСЫНА СӘЙКЕС нұсқаулықта көрсетілген (алғашқы екі сан — дайындалған айы; екінші екі сан — дайындалған жылы).

СЕРТИФИКАТТАУ

Тауар Кеден одағының қолданыстағы техникалық регламенттеріне сәйкес сертифицикатталған. Сертификаттау туралы ақпарат таңбалауда жазылған.

ДАЙЫНДАУШЫ ТУРАЛЫ АҚПАРАТ

Өндіруші: Нинбо Юсинг Лайтинг Ко., Лтд. Мекен-жайы: № 1199 Минггуанг Роуд, Джияншан таун, Инчжоу, Нинбо, Қытай. Қытайда. Жеткізушінің (Өндірушінің) тұтынушыдан талап-наразылықтарды қабылдауға уәкілеттік берген заңды тұлғаның атауы мен мекен-жайы: «Леруа Мерлен Казахстан» ЖШС, Қазақстан Республикасы, 050000, Алматы қ., Қонаев көш., 77, «ParkView» БО, 6 қ., №07 кеңсе. «Wolta Kazakhstan» ЖШС, 050044, Қазақстан Республикасы, Алматы қаласы, Жібек Жолы көшесі, 50 ұй, 604 оф. тел: +7 (727) 973 09 55, info@wolta.kz.



ГАРАНТИЙНЫЙ ТАЛОН / КЕПІЛДІК ТАЛОНЫ

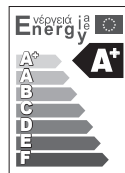
Действителен при заполнении торговой организацией / Сауда ұйымы толтырған кезде ғана жарамды

Дата изготовления / Дайындалған күні _____ **12.20**

Штамп технического контроля изготовителя / Өндірушінің техникалық бақылау мөртабы _____

Дата продажи / Сату күні _____

Штамп магазина / Дүкен мөртабы _____



RU СВЕТИЛЬНИКИ СВЕТОДИОДНЫЕ ТРЕКОВЫЕ СЕРИИ WTL01

Руководство по монтажу и эксплуатации

НАЗНАЧЕНИЕ

Светильники светодиодные трековые серии WTL01 торговой марки WOLTA® предназначены для акцентного освещения торговых помещений, баров, ресторанов, автосалонов, бутиков, экспозиций и музеев, а так же для декоративной подсветки интерьеров. Используются в однофазных сетях переменного тока с напряжением 230В частотой 50 Гц, устанавливаются в однофазный осветительный шинопровод. Светильники сертифицированы и соответствуют всем необходимым требованиям, предъявляемым к данному типу оборудования. Качество электроэнергии должно соответствовать ГОСТ 32144-2013. Питающая сеть должна быть защищена от коммутационных и грозовых импульсных помех. Качество электроэнергии должно соответствовать ГОСТ 32144-2013. Питающая сеть должна быть защищена от коммутационных и грозовых импульсных помех. Продукция соответствует требованиям Технических регламентов Таможенного союза: TP TC 004/2011, TP TC 020/2011 и TP EAЭС 037/2016.

КОМПЛЕКТАЦИЯ

Светильник в сборе (в комплекте с драйвером и адаптером); инструкция по эксплуатации; упаковка.

ТЕХНИЧЕСКИЕ ПАРАМЕТРЫ

Модель	WTL-15W/01W	WTL-15W/01B	WTL-25W/01W	WTL-25W/01B	WTL-35W/01W	WTL-35W/01B	WTL-50W/01W	WTL-50W/01B
Тип источника света	светодиод COB	светодиод COB	светодиод COB	светодиод COB	светодиод COB	светодиод COB	светодиод COB	светодиод COB
Мощность, Вт	15	15	25	25	35	35	50	50
Коэффициент мощности	0,5	0,5	0,5	0,5	0,5	0,5	0,5	0,5
Тип напряжения	AC	AC	AC	AC	AC	AC	AC	AC
Номинальное напряжение, В	230	230	230	230	230	230	230	230
Диапазон входного напряжения, В	220-240	220-240	220-240	220-240	220-240	220-240	220-240	220-240
Ток, А	0,15	0,15	0,22	0,22	0,3	0,3	0,43	0,43
Частота, Гц	50	50	50	50	50	50	50	50
Цветовая температура, К	4000	4000	4000	4000	4000	4000	4000	4000
Индекс цветопередачи	≥80	≥80	≥80	≥80	≥80	≥80	≥80	≥80
Световой поток, лм	1200	1200	2200	2200	2800	2800	3700	3700
Коэффициент пульсации	<5%	<5%	<5%	<5%	<5%	<5%	<5%	<5%
Класс светорегулирования по ГОСТ54350-2011	П	П	П	П	П	П	П	П
Тип кривой силы света по ГОСТ54350-2011	К	К	К	К	К	К	К	К
Угол рассеяния, °	24	24	24	24	24	24	24	24
Степень защиты	IP40	IP40	IP40	IP40	IP40	IP40	IP40	IP40
Климатическое исполнение	УХЛ4	УХЛ4	УХЛ4	УХЛ4	УХЛ4	УХЛ4	УХЛ4	УХЛ4
Диапазон рабочих температур, °С	+1..+45	+1..+45	+1..+45	+1..+45	+1..+45	+1..+45	+1..+45	+1..+45
Нормируемая предельно допустимая температура окружающей среды, та, °С	45	45	45	45	45	45	45	45
Нормируемая максимальная рабочая температура (обмотки), tw, °С	80	80	80	80	80	80	80	80
Нормируемая максимальная рабочая температура (конденсатора), tc, °С	75	75	75	75	75	75	75	75
Класс защиты	II	II	II	II	II	II	II	II
Размеры (диаметр x длина без адаптера x длина с адаптером), мм	54 x 89 x 172	54 x 89 x 172	64 x 110 x 190	64 x 110 x 190	76 x 130 x 210	76 x 130 x 210	86 x 158 x 238	86 x 158 x 238
Масса, кг	0,25	0,25	0,35	0,35	0,45	0,45	0,67	0,67
Материал оптики	поликарбонат	поликарбонат	поликарбонат	поликарбонат	поликарбонат	поликарбонат	поликарбонат	поликарбонат
Материал корпуса	алюминий	алюминий	алюминий	алюминий	алюминий	алюминий	алюминий	алюминий
Цвет корпуса	белый	белый	белый	белый	белый	белый	белый	белый
Срок службы, часов	30000	30000	30000	30000	30000	30000	30000	30000
Срок гарантии, лет	2	2	2	2	2	2	2	2

ТРЕБОВАНИЯ К БЕЗОПАСНОСТИ

1. Работы по установке и обслуживанию светильника можно проводить только убедившись в том, что питание сети отключено. Перед установкой убедитесь в наличии защитного устройства в сети (автоматический выключатель, предохранитель).
2. При эксплуатации необходимо располагать светильник и электропроводку вдали от химически активной среды, горючих и легковоспламеняющихся предметов и поверхностей.
3. Регулярно проверяйте все электрические соединения и целостность проводки. Запрещено подключение и использование светильника при поврежденной проводке или подключение шинпровода с треснувшим корпусом или оптикой.
4. Запрещено производить подключение светильника к поврежденному шинпроводу.
5. Запрещается использовать большее по массе количество светильников, чем указано

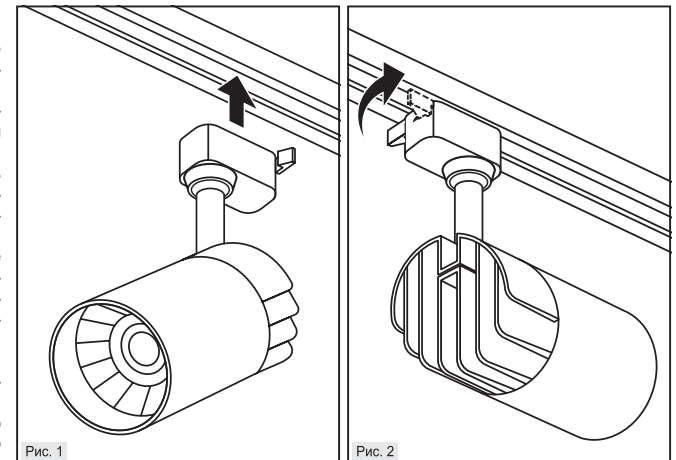


Рис. 1

Рис. 2

в инструкции к шинопроводу.

6. Запрещается эксплуатация светильника с поврежденным корпусом или рассеивателем.

7. Светильник допускается подключать к электрической сети только при помощи однофазного шинопровода.

8. При обнаружении неисправности, обесточьте светильник и обратитесь к квалифицированному электрику для выявления причины.

9. Эксплуатация светильника должна производиться в соответствии с «Правилами технической эксплуатации электроустановок потребителей».

МОНТАЖ И ПОДКЛЮЧЕНИЕ

Во избежание ошибок при установке и использовании, обратитесь к квалифицированному электрику.

1. Установите светильник в шинопровод, при помощи адаптера (Рис. 1).

2. Вставьте адаптер в шинопровод и поверните рычаг адаптера на 90 градусов (Рис. 2).

3. Направьте светильник на освещаемый объект, светильник готов к работе.

4. Перемещение светильника и установка его в другом месте шинопровода возможны только при отключенном питании.

УХОД ЗА СВЕТИЛЬНИКОМ

В процессе эксплуатации светильника на его поверхности может скапливаться пыль, что уменьшает его потребительские свойства. Для очистки наружной поверхности светильника можно использовать мягкую ткань, смоченную водой, с применением нейтральных моющих средств. Не использовать для очистки растворители и другие агрессивные химикаты.
Дополнительных мер обслуживания не требуется.

УТИЛИЗАЦИЯ

Светодиодные светильники WTL01 относятся к IV классу отходов (малоопасные отходы) и подлежат утилизации специализированными лицензированными организациями. Упаковка состоит из: 20 PAP и 04 PE-LD.

ТРАНСПОРТИРОВКА И ХРАНЕНИЕ

Транспортировка и хранение светильника должны происходить при температуре окружающей среды от –25 до +45°С и относительной влажности воздуха не более 80%. Хранение и транспортировка светильника должны осуществляться только в заводской упаковке. В процессе транспортировки и хранения не допускается воздействие на светильник и его упаковку нефтепродуктов, агрессивных веществ и сред, а также механических нагрузок. Включение светильника возможно через час после транспортирования при отрицательной температуре.

ГАРАНТИЙНЫЕ ОБЯЗАТЕЛЬСТВА

Срок службы светодиодных светильников составляет 10 лет, при условии соблюдения потребителем правил транспортировки, хранения, установки и эксплуатации. Гарантийный срок эксплуатации светодиодных светильников составляет 2 года с момента продажи, при условии соблюдения потребителем правил транспортирования, хранения, монтажа и эксплуатации. Неправильное хранение, монтаж или эксплуатация светильника влечет за собой лишение гарантии. В случае обнаружения неисправности, произошедшей не по вине Покупателя, необходимо обратиться в организацию, продавшую светильник, до истечения гарантийного срока. Возврат и замена светильника производятся только при наличии целой упаковки, полной комплектации и отсутствии механических повреждений. Гарантийные обязательства выполняются Продавцом только при наличии у Покупателя кассового чека или другого документа, подтверждающего продажу.

Гарантия не распространяется на изделия, повреждённые в результате:

- контакта продукта с жидкостями;
- механического воздействия и иного повреждения.

К механическим повреждениям относятся нарушения целостности светильника (корпуса, рассеивателя, отражателя) под воздействием кинетической энергии.

В случае самостоятельного вскрытия светодиодного светильника, гарантия утрачивает силу. Гарантийные обязательства не признаются в отношении изменения оттенков окрашенных поверхностей и пластиковых частей в процессе эксплуатации. Подробную информацию о замене неисправного светодиодного светильника в гарантийный период Вы можете получить по телефонам: 8 (800) 555-01-23, 8 (495) 651-87-22.

Примечание: Производитель оставляет за собой право вносить в конструкцию и комплектацию изделия технические изменения и усовершенствования (технические параметры и/или внешний вид, массогабаритные характеристики), не ухудшающие технические характеристики изделия, в любое время и без предварительного уведомления.

ДАТА ИЗГОТОВЛЕНИЯ

Указана в инструкции согласно серии 00.00 (первые две цифры — месяц изготовления; вторые две цифры — год изготовления).

СЕРТИФИКАЦИЯ

Товар сертифицирован согласно действующим Техническим Регламентам Таможенного Союза. Информация о сертификации нанесена на маркировке.

ИНФОРМАЦИЯ ОБ ИЗГОТОВИТЕЛЕ

Изготовитель: Нинбо Юсинг Лайтинг Ко., Лтд. Адрес: № 1199 Мингтуанг Роуд, Джианшан таун, Инчжоу, Нинбо, Китай. Сделано в Китае. Уполномоченное изготовителем лицо: ООО «Вольта Русланд», 119361, г. Москва, ул. Наташи Ковшовой, д. 4, стр. 1, оф. 23. www.wolta.ru.

🇰🇿 ЖАРЫҚДИОДТЫ ШАМДАР ТРЕКТІ СЕРИЯСЫ WTL01 Орнату және пайдалану жөніндегі нұсқаулық

ТАҒАЙЫНДАУ

WOLTA® сауда маркасының WTL01 сериялы жарықдиодты тректі шамдар сауда үй-жайларын, барларды, мейрамханаларды, автосалондарды, бутиктерді, экспозициялар мен мұражайларды ацентпен жарықтандыруға, сондай-ақ интерьерлерді декоративті жарықтандыруға арналған. Кернеуі 230В, жиілігі 50 Гц айнымалы тоқтың бір фазалы желілерінде жұмыс істеу үшін бір фазалы жарықтандыру

шинопроводына орнатылады. Шамдар сертифициатталған және жабдықтың осы түріне қойылатын барлық қажетті талаптарға сәйкес келеді. Электр энергиясының сапасы ГОСТ 32144-2013 сәйкес болуы тиіс. Қоректендіруші желі коммутациялық және найзағай импульттік кедергілерден қорғалуы тиіс. Электр энергиясының сапасы ГОСТ 32144-2013 сәйкес болуы тиіс. Қоректендіруші желі коммутациялық және найзағай импульттік кедергілерден қорғалуы тиіс. Өнім кеден одағының техникалық регламенттерінің талаптарына сәйкес келеді: TP TC 004/2011, TP TC 020/2011 және TP EAЭС 037/2016.

ЖИНАҚТАУ

Жинақтағы шам (драйвері мен адаптері бар жиынтықта); пайдалану бойынша нұсқаулық; орау.

ТЕХНИКАЛЫҚ ПАРАМЕТРЛЕРІ

Моделі	WTL-15W/01W	WTL-15W/01B	WTL-25W/01W	WTL-25W/01B	WTL-35W/01W	WTL-35W/01B	WTL-50W/01W	WTL-50W/01B
Жарық көзінің түрі	Светодиод COB	Светодиод COB	Светодиод COB	Светодиод COB	Светодиод COB	Светодиод COB	Светодиод COB	Светодиод COB
Қуаты, Вт	15	15	25	25	35	35	50	50
Қуат коэффициенті	0,5	0,5	0,5	0,5	0,5	0,5	0,5	0,5
Кернеу түрі	AC	AC	AC	AC	AC	AC	AC	AC
Номиналды кернеу, В	230	230	230	230	230	230	230	230
Кіріс кернеуінің диапазоны, В	220-240	220-240	220-240	220-240	220-240	220-240	220-240	220-240
Ток, А	0,15	0,15	0,22	0,22	0,3	0,3	0,43	0,43
Жиілігі, Гц	50	50	50	50	50	50	50	50
Түс температурасы, К	4000	4000	4000	4000	4000	4000	4000	4000
Түс беру индексі	≥80	≥80	≥80	≥80	≥80	≥80	≥80	≥80
Жарық ағыны, лм	1200	1200	2200	2200	2800	2800	3700	3700
Пульсация коэффициенті	<5%	<5%	<5%	<5%	<5%	<5%	<5%	<5%
ГОСТ 54350-2011 бойынша жарық болу саныы	п	п	п	п	п	п	п	п
ГОСТ54350-2011 бойынша жарық күшінің қысық түрі	К	К	К	К	К	К	К	К
Шашырау бұрышы, °	24	24	24	24	24	24	24	24
Қорғау дәрежесі	IP40	IP40	IP40	IP40	IP40	IP40	IP40	IP40
Климаттық орындаулы	УХЛ4	УХЛ4	УХЛ4	УХЛ4	УХЛ4	УХЛ4	УХЛ4	УХЛ4
Жұмыс температураларының диапазоны, °С	+1..+45	+1..+45	+1..+45	+1..+45	+1..+45	+1..+45	+1..+45	+1..+45
Қоршаған ортаның нормаланатын шекті рұқсат етілген температурасы, та, °С	45	45	45	45	45	45	45	45
Нормаланатын ең жоғары Жұмыс температурасы(ор-рау), tw, °С	80	80	80	80	80	80	80	80
Нормаланатын ең жоғары Жұмыс температурасы (конденсатор), tc, °С	75	75	75	75	75	75	75	75
Қорғау саныыбы	II	II	II	II	II	II	II	II
Өлшемдері (диаметрі x адаптерсі ұзындығы x адаптермен ұзындығы), мм	54 x 89 x 172	54 x 89 x 172	64 x 110 x 190	64 x 110 x 190	76 x 130 x 210	76 x 130 x 210	86 x 158 x 238	86 x 158 x 238
Салмағы, кг	0,25	0,25	0,35	0,35	0,45	0,45	0,67	0,67
Оптика материалы	поликарбонат	поликарбонат	поликарбонат	поликарбонат	поликарбонат	поликарбонат	поликарбонат	поликарбонат
Корпус материалы	алюминий	алюминий	алюминий	алюминий	алюминий	алюминий	алюминий	алюминий
Корпусын түсі	белый	черный	белый	черный	белый	черный	белый	черный
Қызмет мерзімі, сағат	30000	30000	30000	30000	30000	30000	30000	30000
Кепілдік мерзімі, жыл	2	2	2	2	2	2	2	2

ҚАУІПСІЗДІККЕ ҚОЙЫЛАТЫН ТАЛАПТАР

1. Шамды орнату және қызмет көрсету бойынша жұмыстарды желінің қоректенуінің ажыратылғанына көз жеткізгеннен кейін ғана жүргізуе болады. Орнату алдында желіде қорғаныс құрылғысының (автоматты ажыратқыш, сақтандырғыш) болуына көз жеткізіңіз.

2. Пайдалану кезінде шам мен электр сымдарын химиялық белсенді ортадан, жанғыш және тез тұтанатын заттар мен беттен алыс орналастыру қажет.

3. Барлық электр қосылыстары мен сымдардың бүтіндігін үнемі тексеріңіз. Сым зақымдалған кезде шырағанды қосуға және пайдалануға немесе сынған корпусы немесе оптикасы бар шінеткізгішті қосуға тыйым салынады.

4. Шамды зақымдалған Шина сымына қосуға тыйым салынады.

5. Шина өткізгішінің нұсқаулығында көрсетілгеннен артық шамдарды пайдалануға тыйым салынады.

6. Корпусы зақымдалған немесе шашыратқыш шамды пайдалануға тыйым салынады.

7. Шамды электр желісіне тек бір фазалы шинопровод арқылы қосуға болады.

8. Ақау табылған жағдайда, шамды токтан ажыратып, себептерін анықтау үшін білікті электрикке хабарласыңыз.

9. Шамды пайдалану «Тұтынушылардың электр қондырғыларын техникалық пайдалану Ережелеріне»сәйкес жүргізілуі тиіс.

ҚОСУ ЖӘНЕ ҚОСУ

Орнату және пайдалану кезінде қателерді болдырмау үшін, білікті электрикке хабарласыңыз.

- Адаптердің көмегімен Шина сымына шам орнатыңыз (Сурет. 1).
- Адаптерді шинопроводқа салыңыз және адаптердің тұтқасын 90 градусқа бұраңыз (Сурет. 2).
- Шамды жарықтандырылатын нысанға бағыттаңыз, шам жұмыс істеуге дайын.
- Шамның орнын ауыстыру және оны шинопроводтың басқа жерінде орнату тек қоректену ажыратылған кезде ғана мүмкін болады.

ШАМҒА КҮТІМ ЖАСАУ

Шамды пайдалану кезінде оның бетінде шаң жиналуы мүмкін, бұл оның тұтынушылық қасиеттерін азайтады. Шамның сыртқы бетін тазалау үшін бейтарап жуу құралдарын қолдана отырып, сумен суланған жұмсақ матаны пайдалануға болады. Тазалау үшін еріткіштерді және басқа агрессивті химикаттарды пайдаланбаңыз. Қосымша қызмет көрсету шаралары талап етілмейді.

КӨДЕГЕ ЖАРАТУ

WTL01 жарықдиодты шамдары қалдықтардың IV класына (аз қауіпті қалдықтар) жатады және мамандандырылған лицензияланған ұйымдармен кәдеге жаратуға жатады. Пакет тұрады: 20 PAP және 04 PE-LD.