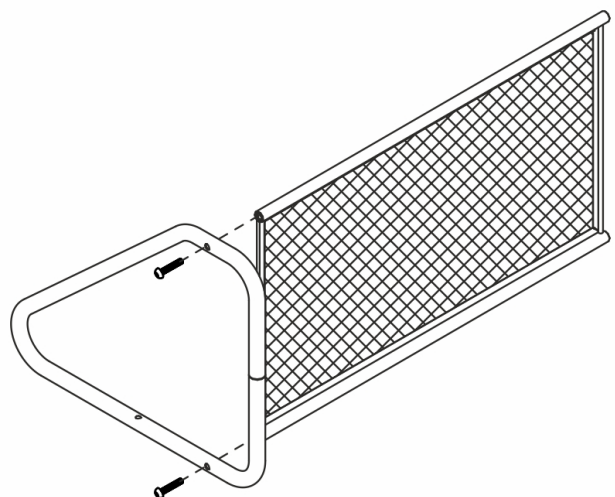




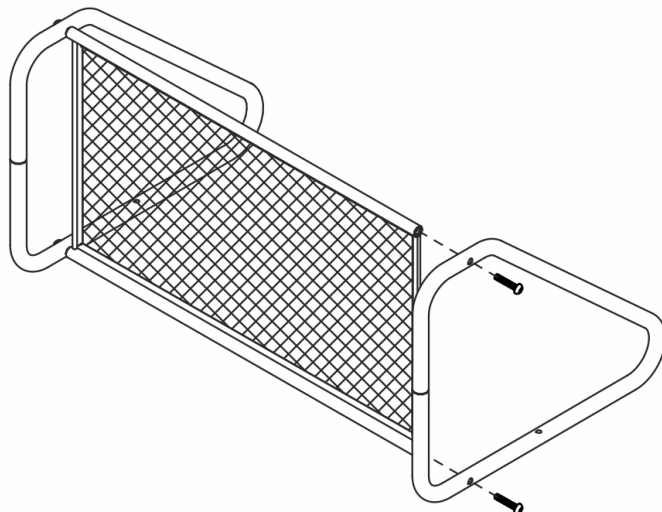
СХЕМА СБОРКИ

ПОЛКА НАСТЕННАЯ „БАРСЕЛОНА 11”

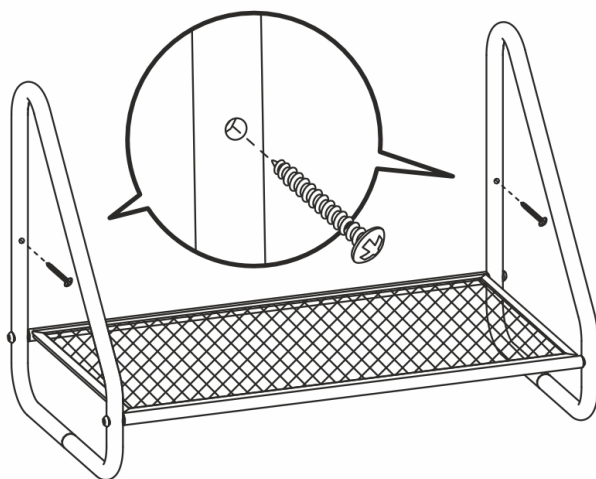
1 ПОЛОЖИТЕ БОКОВИНУ НА ПОВЕРХНОСТЬ, ПРИКРУТИТЕ ПОЛКУ ВИНТАМИ.



2 ПРИКРУТИТЕ ВТОРУЮ БОКОВИНУ, ТАК ЖЕ, КАК И ПЕРВУЮ.



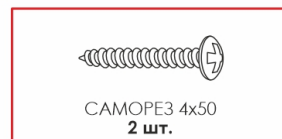
3 ПРИЛОЖИТЕ СОБРАННУЮ НАСТЕННУЮ ПОЛКУ К СТЕНЕ ВЫРОВНЯЙТЕ ПО УРОВНЮ И ОТМЕЬТЕ МЕСТА КРЕПЛЕНИЯ ЧЕРЕЗ СКВОЗНЫЕ ОТВЕРСТИЯ. СДЕЛАЙТЕ ОТВЕРСТИЯ И ЗАКРЕПИТЕ ПОЛКУ ПОДХОДЯЩИМИ ДЛЯ ВАШЕЙ СТЕНЫ КРЕПЕЖАМИ.



КОМПЛЕКТ ПОСТАВКИ



ПОДБЕРИТЕ ПОДХОДЯЩЕЕ ДЛЯ ВАШЕЙ СТЕНЫ КРЕПЛЕНИЕ



ОТВЕРСТИЕ - 8 мм



ДЮБЕЛЬ 12x32
2 шт.

ОТВЕРСТИЕ - 6 мм



ДЮБЕЛЬ 6x40
2 шт.